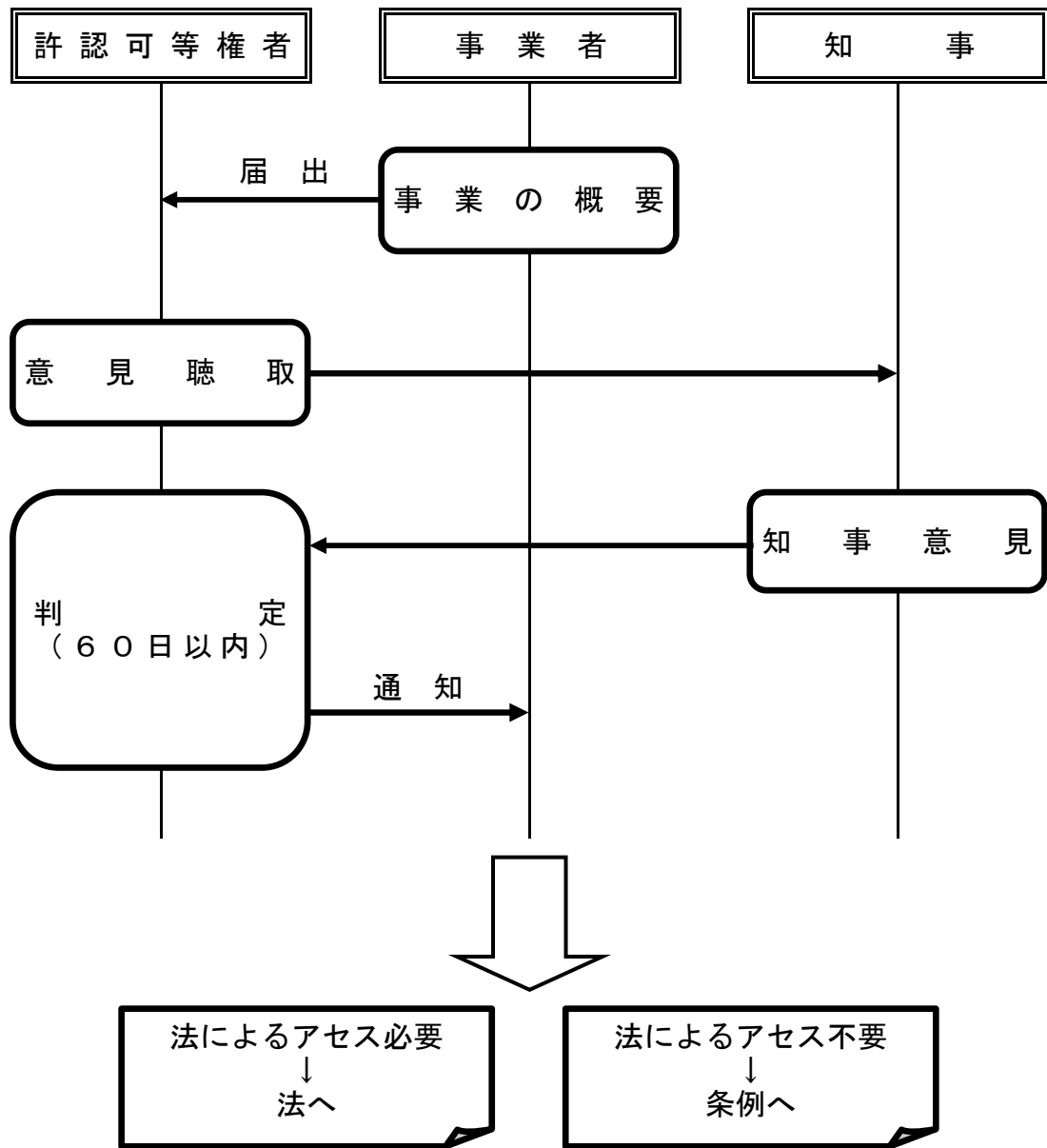


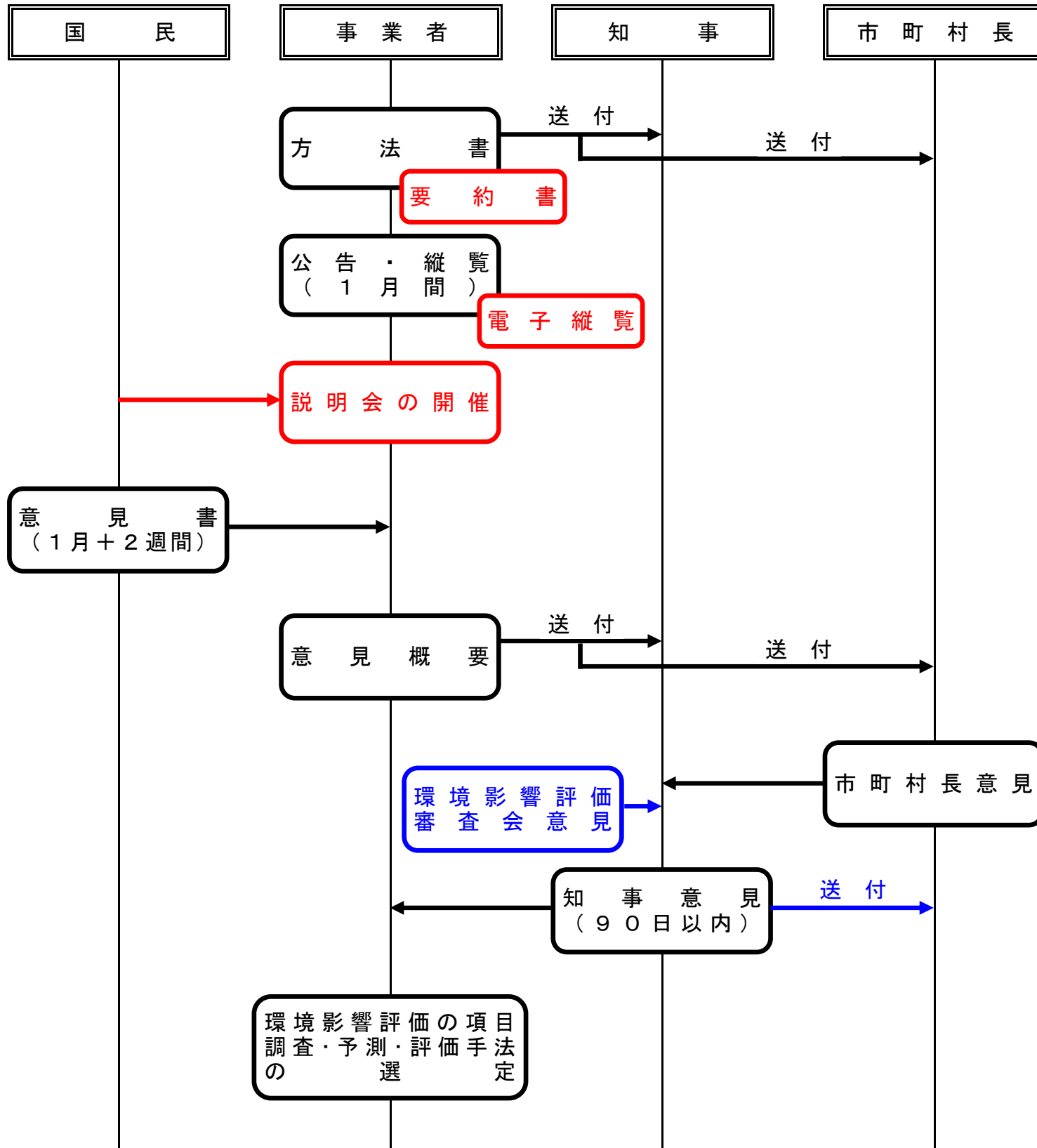


第二種事業の判定（スクリーニング）【法】

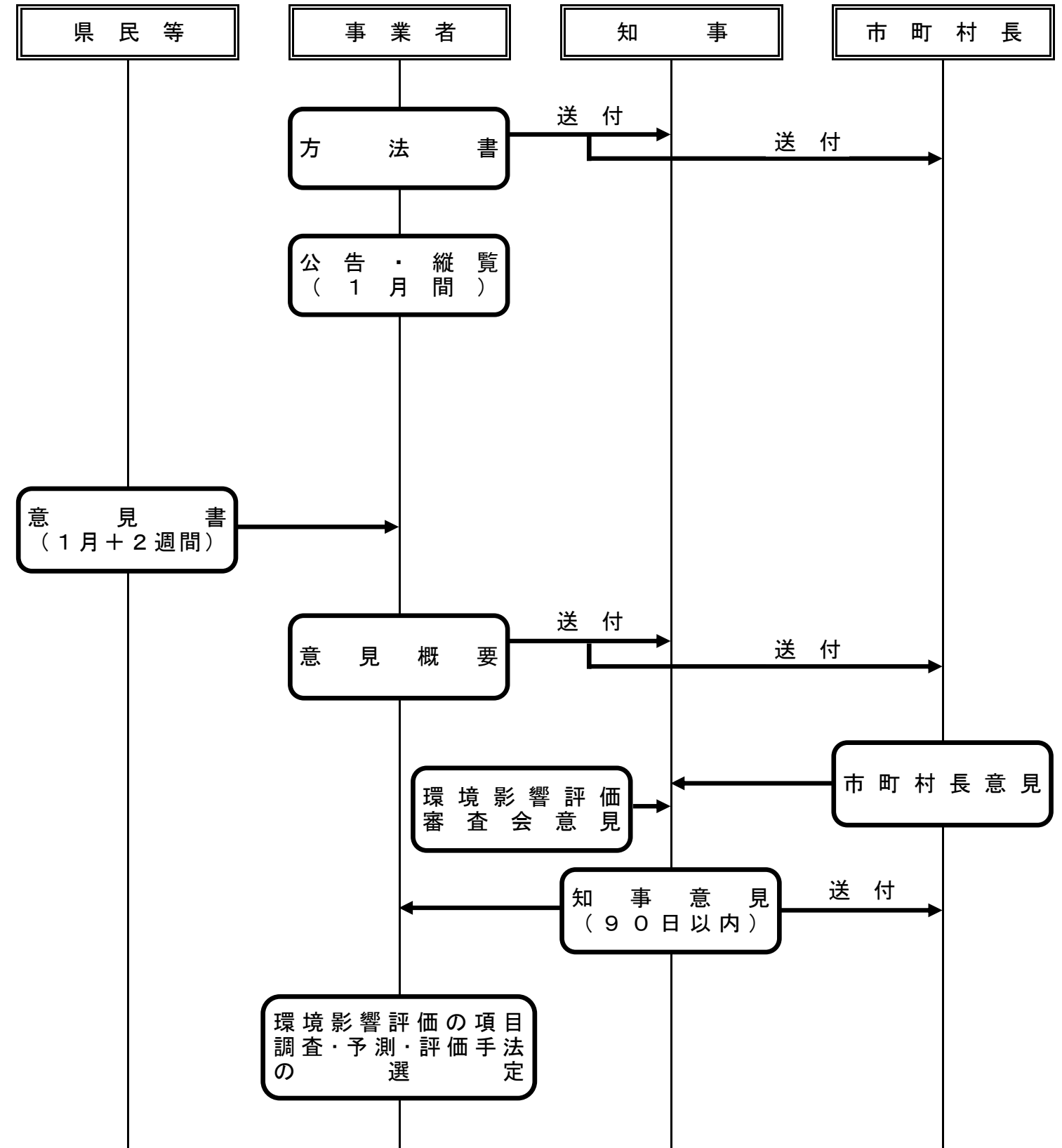
※ 判定を必要とする第二種事業に係る事業者が実施



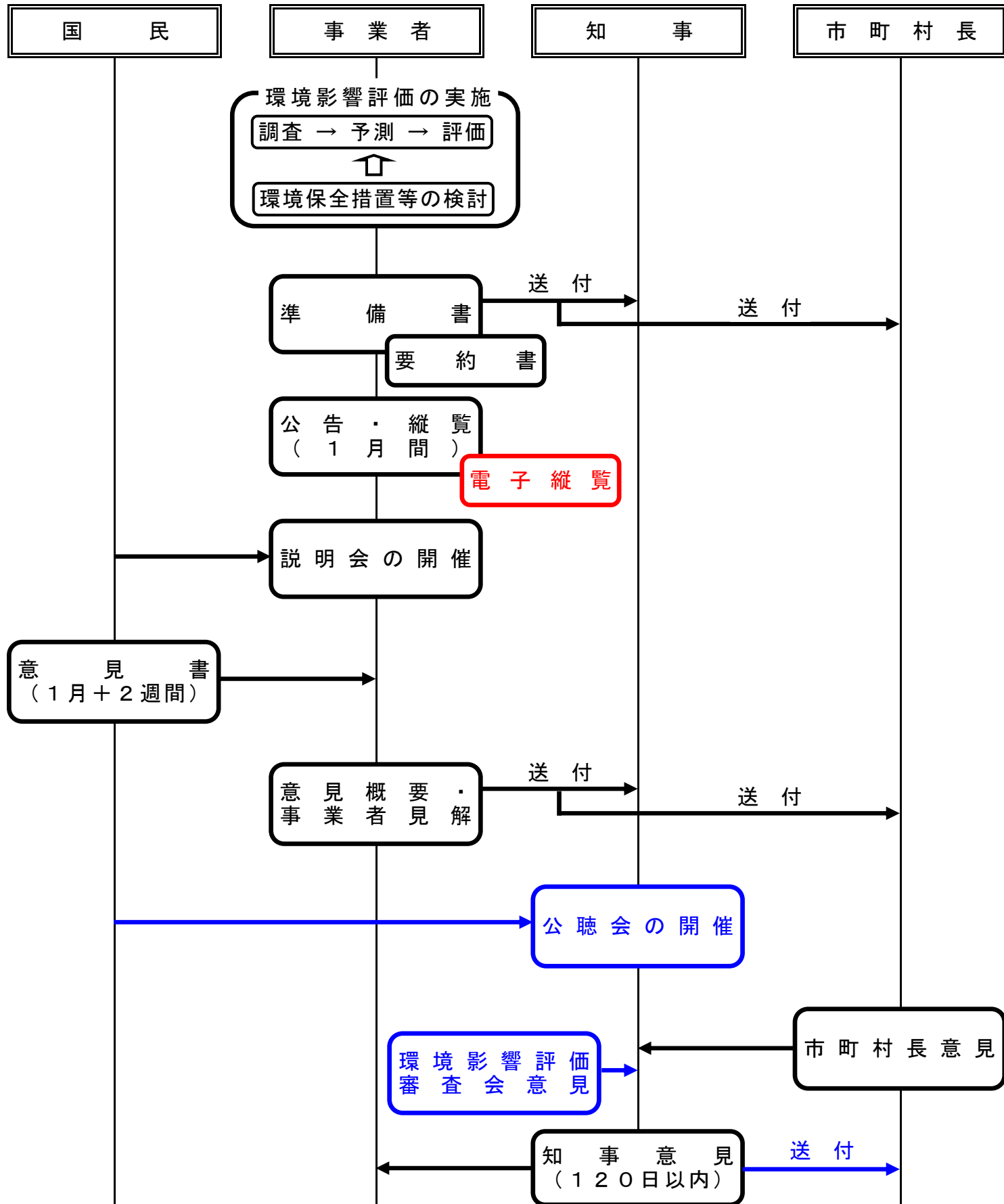
環境影響評価方法書【法】



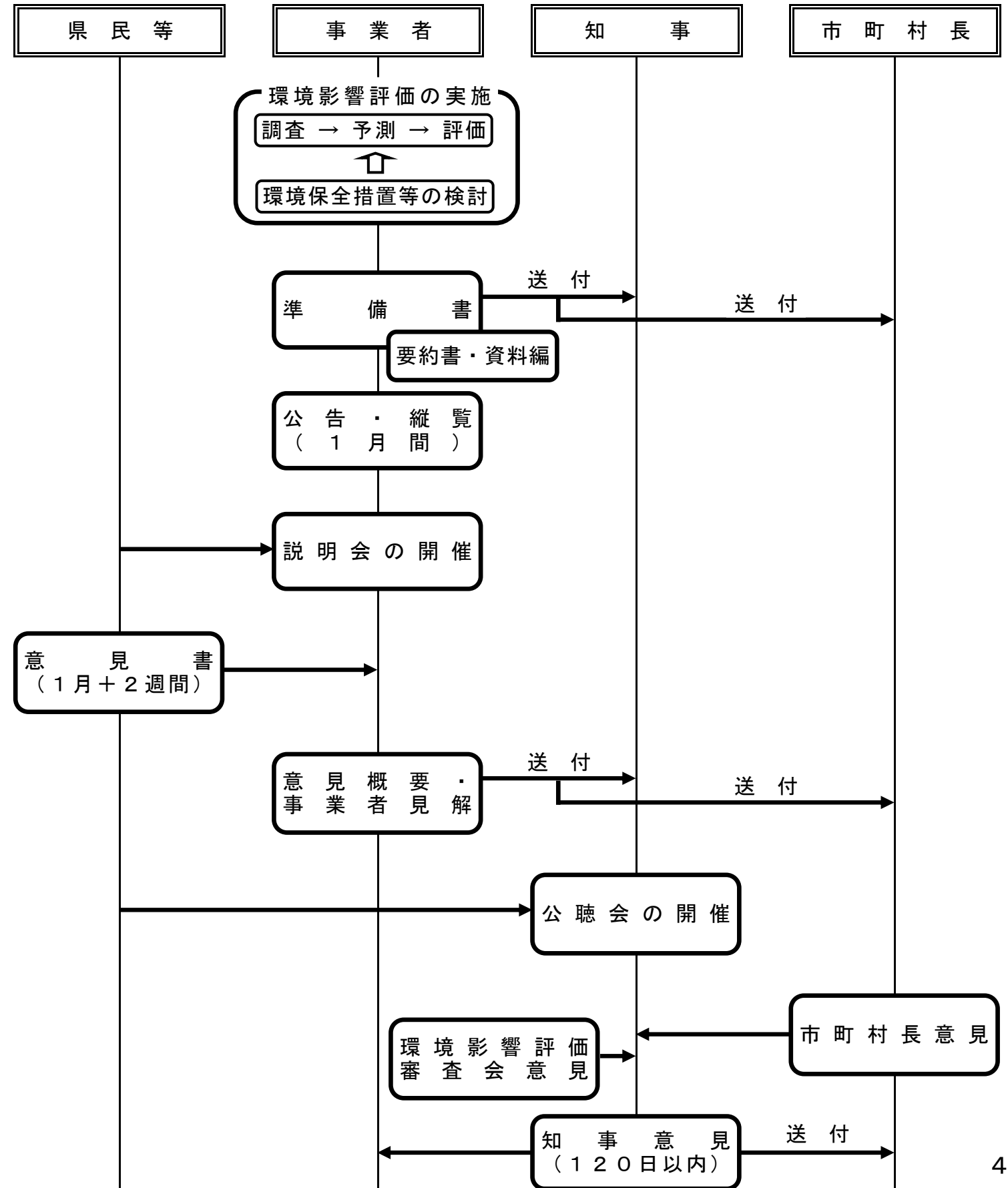
環境影響評価方法書【条例】



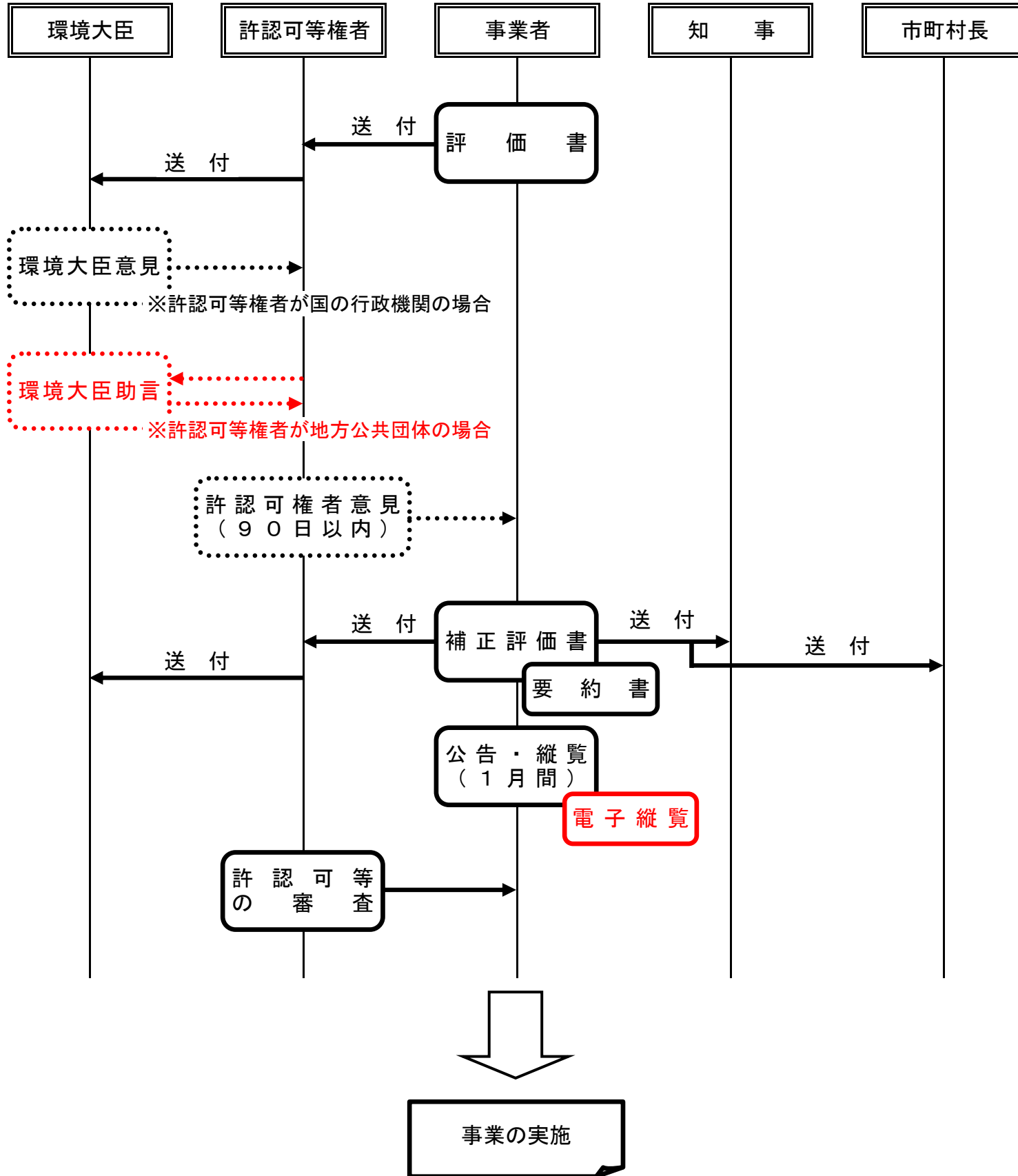
環境影響評価の実施・環境影響評価準備書【法】



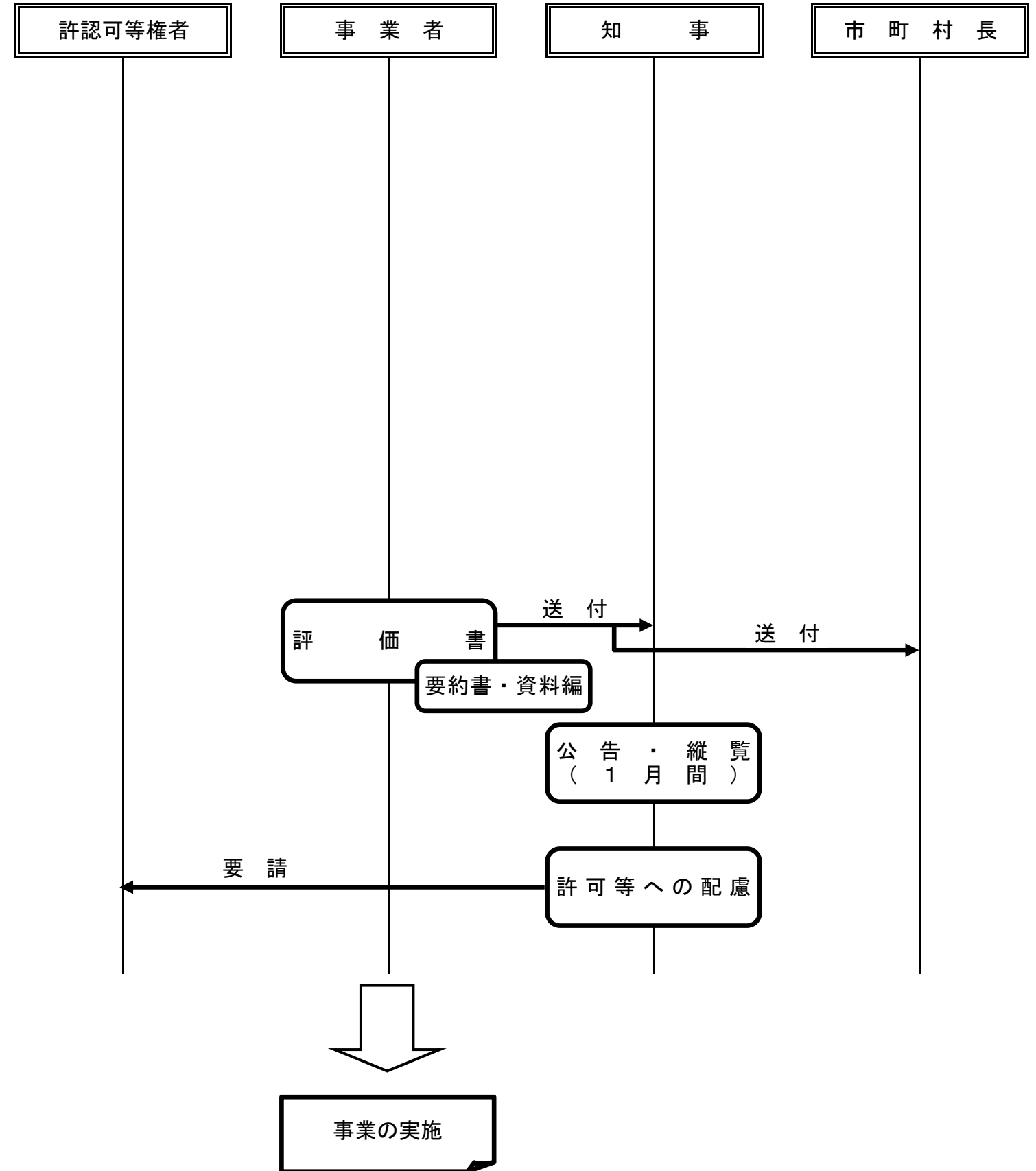
環境影響評価の実施・環境影響評価準備書【条例】



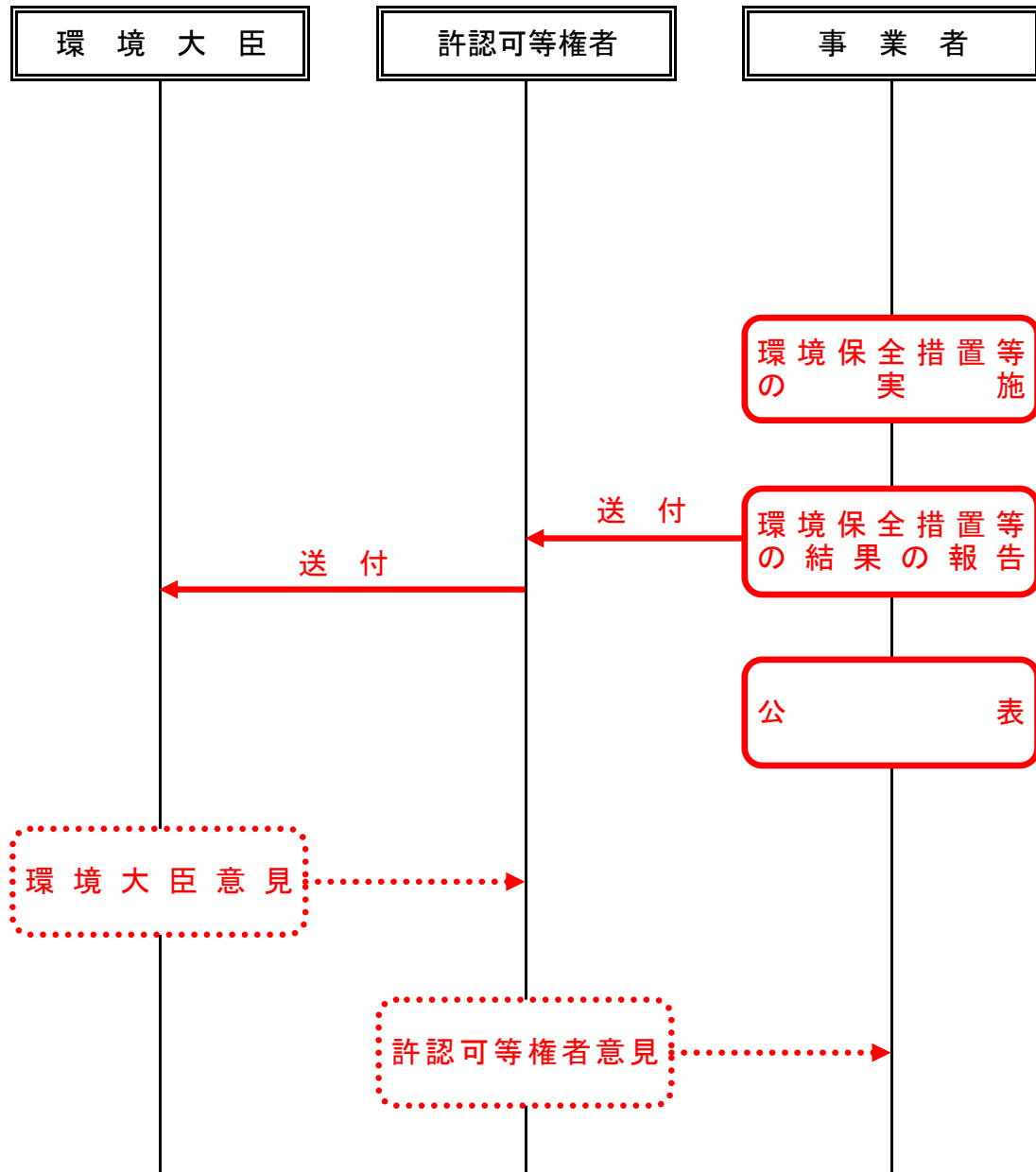
環境影響評価書【法】



環境影響評価書【条例】



環境保全措置等の報告等（事後調査）【法】



事後調査【条例】

※ 法対象事業は条例の規定を準用

