

器具表

室名	器具名	規格	形式	数量					備考	
				2DK	2DK-S	3DK	補給水	屋外		
便所	ロータンク密結型洋風便器	BL型 床下排水	防露式手洗付ロータンク(節水型)	33	9	42			止水栓・紙巻器・フタ付	
洗面・脱衣室	洗面化粧ユニット	BL-600型		33	9	42				
	化粧キャビネット	BL-500型	照明器具・コンセント付	33	9	42				
	洗濯機防水パン	BL800型 (樹脂製)	ABS樹脂製横引排水トラップ付	33	9	42				
	洗濯用水栓	TW11GR (同等品)	横水栓 (緊急止水機能付)	33	9	42				
浴室	ユニットバス	BL-1216		33	9	42				
	シャワーセット	TWF30CX (同等品)	シングルレバー	33	9	42				
食事室・台所	流し用混合水栓	TKJ30U3 (同等品)	シングルレバー	33	9	42				
	F-ガスコンセント	S露出		(33)	(9)	(42)			ガス工事	
	F-ガスコンセント	C		(33)	(9)	(42)			ガス工事	
	換気レジスター	150φ	差圧式	33	9	42				
	ガスヘッダー	F-3P		(33)	(9)	(42)			ガス工事	
	給水メインヘッダー	5分岐用	樹脂製	33	9	42				
	給湯メインヘッダー	3分岐用	樹脂製	33	9	42				
	流し台	BL-1型	L=1500 (トラップ付)	33	9	42				
	コンロ台	BL-1型	L=700 (バックガード付)	33	9	42				
	水切棚		L=900 W=270 SUS 304 2段	33	9	42				
	吊戸棚	BL-1型	L=900×600	33	9	42				
	吊戸棚	BL-1型	L=1200	33	9	42				
	P S	GW-1ガス給湯器 (高効率型)	20号 強制送風機能付	PS扉内設置型 フロリモコン	33		42			
		GW-2ガス給湯器 (高効率型)	20号 強制送風機能付	PS扉内設置型 メインリモコン・フロリモコン		9				
		量水器	20mm	市貨と品	33	9	42			防露カバー共 支持台共
副弁付止水栓		20mm	豊田市指定品 ※水道事業者と調整の事	33	9	42				
仕切弁		20mm	GV20 (10K)	33	9	42				
水センサー		MND20-TC			9					
ガスメーター		マイコンメーター		(33)	(9)	(42)			ガス事業者	
メーターガス栓		25mm		(33)	(9)	(42)			ガス事業者	
F-ネジガス栓		UI型・UI型		(33)	(9)	(42)			ガス工事	
横水栓		T26K13	キー付					2	ポンプ室、ゴミ置場用	
水栓柱		H-900	樹脂製					3	植栽、ポンプ室、ゴミ置場用	
散水栓		T26KH13	キー付 (雨水利用水、この水は飲めません) アクリル板取付					1	植栽用 (雨水貯水タンクに接続)	
散水栓		T28KUNH13	キー付 (B-3)					2	散水用	

※ 数量の()はガス工事とする
 ※ 数量の○はガス事業者(別途工事)とする

機器表

室名	記号	名称	仕様	数量	備考
食事室・台所	FE-1	レンジフードファン	浅型BL-Ⅲ型 手元スイッチ対応・配線共 150φ×300CMH×150Pa×84W	8	レバー式
			SUS製深型フード(BL)		
浴室・洗面・便所	FE-2	天井換気扇	天井埋込型 中間ダクトファン3室用	8	3室用型・吸込グリル3ヶ
			(24時間常時小風量換気)		
食事室・湯沸室		差圧給気口	150φ SUS製フード共	8	
屋外	WT-1	受水槽(ポンプ室付)	ポンプ室付ステンレス製パネルタンク (2槽式) 耐震 1.0 G	1	コンクリート基礎建築工事
			呼称水量 89.25m ³ 有効水量 70m ³ 寸法: 3500x10500x3000H 詳細は別紙参照		
7階	WT-2	雨水貯留槽	ステンレス製パネルタンク (SUS444) 1,000 x 500 x 1,000H 設計水平震度: KH = 1.0 G	1	コンクリート基礎建築工事
			呼称水量 0.5m ³ 有効水量 0.2m ³ 詳細は別紙参照		
屋上	WT-3	消火用補給水槽	ステンレス製パネルタンク (SUS444) 1,000 x 500 x 1,000H 設計水平震度: KH = 1.0 G	1	コンクリート基礎建築工事
			呼称水量 0.5m ³ 有効水量 0.2m ³ 詳細は別紙参照		
屋外ポンプ室	WP-1	加圧給水ポンプユニット	インバータ方式 推定末端圧一定加圧給水ポンプユニット BL認定品	1	コンクリート基礎建築工事
			自動交互並列運転(赤水対象品) 詳細は別紙参照		

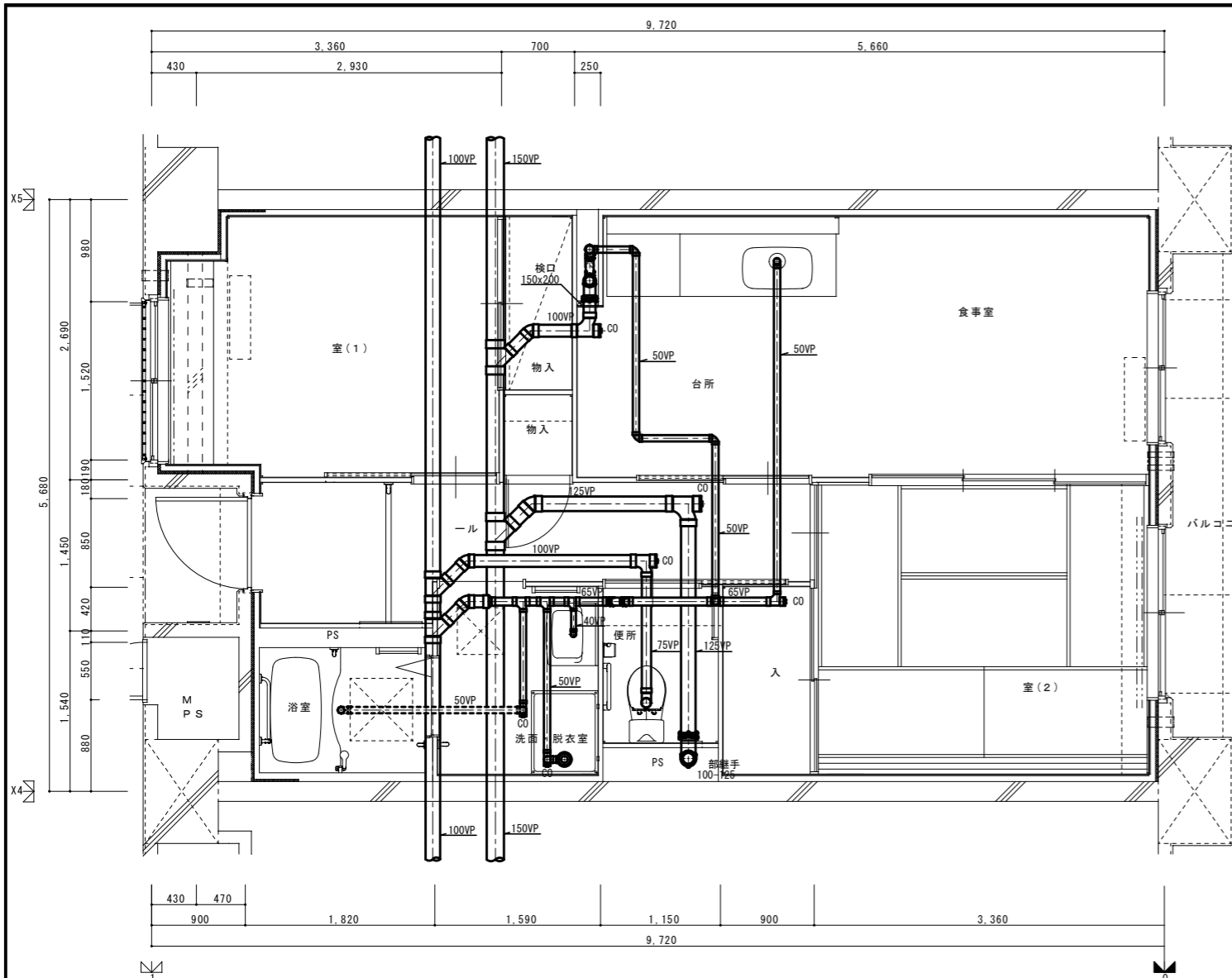
凡例

記号	名称	仕様			
		施工区分	管 材 等	規格	継手
---	給水管	一般・ビット内	水道用硬質塩化ビニルライニング鋼管 SGP-VB	JWWA-K-116	継手は管端防食コア内蔵継手
		地中埋設	水道用硬質塩化ビニル管 H1VP	JIS-K-6742	継手 (JIS K 6743)
		住戸内	サヤ管工法 CD管+ポリブデン管 (同等品)	JIS-K-6792・JIS-K-6787	BL、樹脂ヘッダー
---	給湯管	住戸内	サヤ管工法 CD管+ポリブデン管 (同等品)	JIS-K-6792・JIS-K-6787	BL、樹脂ヘッダー
BH	通気管	住戸内	サヤ管工法 CD管+フレキ管 (高断熱ペアチューブ)		
---	汚水管	一般	耐火二層管 (FDP)		
		ビット内	建物排水用リサイクル発泡三層硬質塩化ビニル管 (RF-VP)	JIS-K-9798	排水用硬質塩化ビニル管継手
		地中埋設	建物排水用リサイクル三層硬質塩化ビニル管 (RS-VU)	JIS-K-9797	排水用硬質塩化ビニル管継手
		住戸内(立管から1m以内)	耐火二層管 (FDP)		
		住戸内	建物排水用リサイクル発泡三層硬質塩化ビニル管 (RF-VP)	JIS-K-9798	排水用硬質塩化ビニル管継手
---	排水管	一般	耐火二層管 (FDP)		
		ビット内	建物排水用リサイクル発泡三層硬質塩化ビニル管 (RF-VP)	JIS-K-9798	排水用硬質塩化ビニル管継手
		地中埋設	建物排水用リサイクル三層硬質塩化ビニル管 (RS-VU)	JIS-K-9797	排水用硬質塩化ビニル管継手
		住戸内(立管から1m以内)	耐火二層管 (FDP)		
		住戸内	建物排水用リサイクル三層硬質塩化ビニル管 (RF-VP)	JIS-K-9797	排水用硬質塩化ビニル管継手
X	連結送水管	一般	圧力配管用炭素鋼鋼管 STPG 370白管 (Sch40)	JIA G 3454	
---	通気管	一般	耐火二層管 (FDP) (防火区画から1m以降はVU)	WSP041	
		ビット内・地中埋設	建物排水用リサイクル三層硬質塩化ビニル管 (RF-VP)	JIS-K-9797	
G	ガス管	低圧の供給管	都市ガス用ポリエチレン管 (PE)	JIS K 6774	ガス工事
		地中埋設・埋設管	都市ガス用ポリエチレン管 (PE)		ガス工事
		ビット内	ポリエチレン被覆鋼管 (PL)	JIS G 3469	ガス工事
		一般	配管用炭素鋼鋼管 (白) (SGP)	JIS G 3452	ガス工事
---	屋外排水管	地中埋設	建物排水用リサイクル三層硬質塩化ビニル管 (RF-VP)	JIS-K-9798	
		流入立樋	建物排水用リサイクル三層硬質塩化ビニル管 (RF-VP)	JIS-K-9798	
---	雨水利用管	排水管及び溢水管	建物排水用リサイクル三層硬質塩化ビニル管 (RF-VP)	JIS-K-9798	
○	給水栓				
○	混合水栓				
×	仕切弁	JIS10K、JIS5K、JIS16K	(16Kは連結送水管用)		給水用は市水道局認定品
∧	逆止弁	JIS10K、JIS16K	(16Kは連結送水管用)		給水用は市水道局認定品
○	量水器				保温カバー付
---	可とう管継手	SUS304、ゴム製 (球型)	(連結送水管用は16K型)		
SP	排気ダクト	スパイラルダクト (重鉛鉄板 t=0.5)	SP		台所系統
VU	排気ダクト	硬質塩化ビニル管	VU		浴室・便所系統
←	バンドキャップ	アルミ製埋込型 (低圧換側面吹出型)			
○	弁ボックス	鑄鉄製			
○	放水口	単口65A消火バルブ (露出型ボックス400W×500H×250D共)			
○	双口送水口	スタンド形 100×65×65			
○	テスト弁				
○	ガスコンセント				ガス工事
○	壁用コンセントガス栓				ガス工事
GM	ガスメーター				ガス事業者
---	絶縁継手				ガス工事
×	トラップ樹				
□	汚水樹				
□	雨水樹				
■	格子樹				
○	塩ビ小口径樹				
□	散水栓	(B-3)ボックス共			
■	地中埋設標				コンクリート製
▲	地中埋設標				鉄製

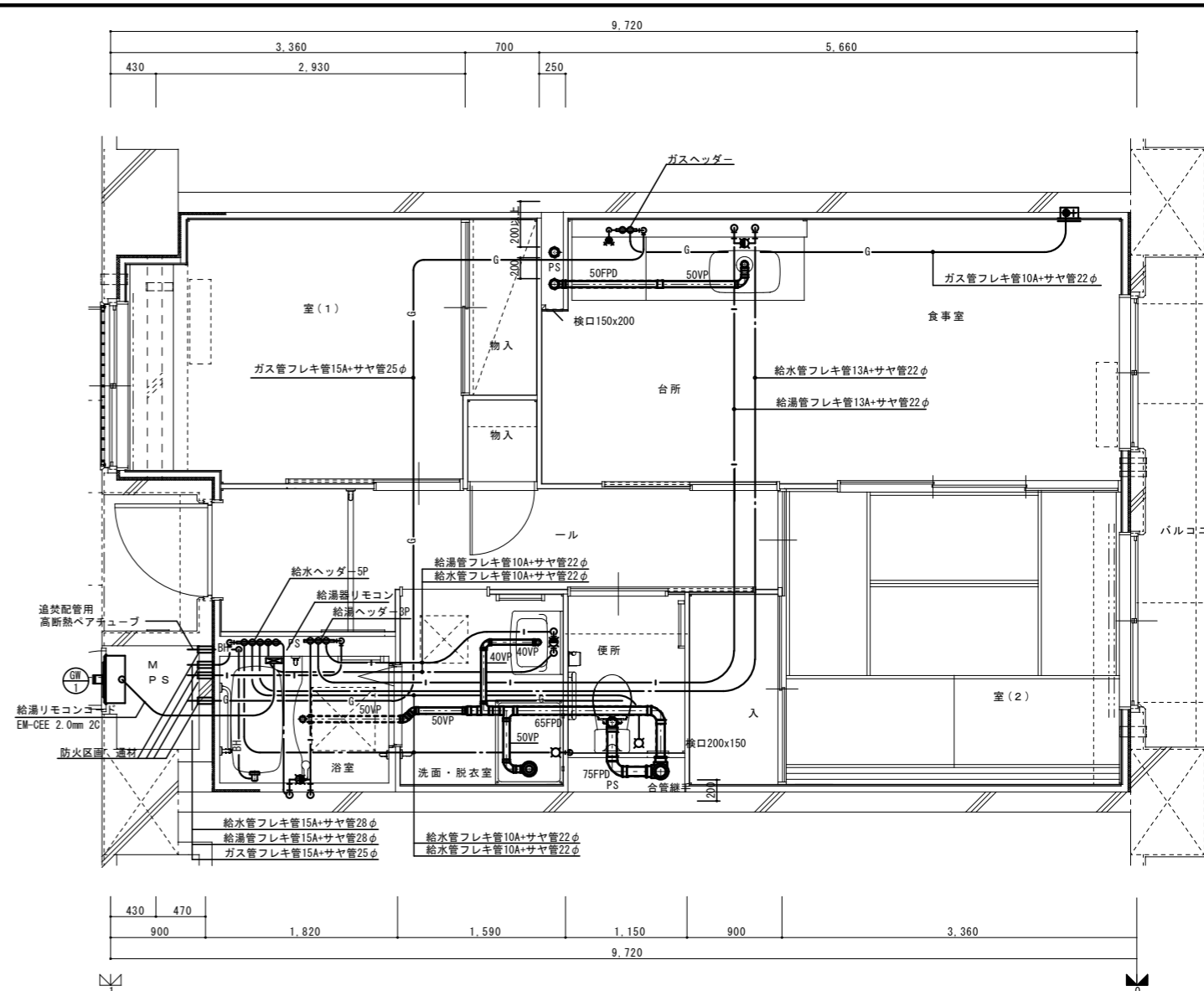
※ VPの使用区分 リサイクル発泡三層管 床下ビット内及び住戸内 (スラブ転がし配管・立管より1m以内のFDP部分は除く)
 上記以外の屋外埋設敷地排水管 (屋外第一樹以降)
 耐火二層管 (FDP) 住戸内 スラブ転がし配管・立管より1m以内

- ※ 共用配管 コンクリート内埋め込み配管は無し
- ※ 地中埋設管 地中埋設管上のコンクリート打設無し
- ※ 排水管の構造 排水管 (継手含む) の内面に、清掃に支障を及ぼす凸凹は無し
 清掃に支障をきたすようなたわみ・抜け・変形が生じないような措置あり
- ※ ガス工事はガス工事とする。
- ※ 給湯設備の固定は、国土交通省告示1388号による。
- ※ 屋外露出部の給水管 (雨水利用含む) の保温仕様については共通仕様書e2 (ハ) の仕様とする

				住宅給排水工事 (第 工区)		図面番号
				凡例 機器表 器具表		NO.
				縮尺 S=NS (A1) S=NS (A3)		
検 図	印	製 図	印	設 計	愛知県建設部 建築局 公営住宅課	



2 K 1階排水設備平面詳細図



2 K 給排水設備平面詳細図

※ 排水床上横 管は立管より1mは耐火二層管とする。(国土交通 認定番号 PS060ML-0402)

M 内		
量水器	20 (貸与品)	1
副弁付止水栓	20 (豊田市指定品)	1
フレキシブル継手	20	3
ガス給湯器	20号 追い焚き付	1
ガスメーター	マイコンメーター	①
メーターユニット	25	①
F-ネジガス栓	型・型	(1)

浴室		
浴室ユニット	BL-1216型	1
シャワーセット	湯水混合レバー式	1
給水用ヘッダー	5分岐	1
給湯用ヘッダー	3分岐	1

洗面所、脱衣室		
洗面化粧台	-600型	1
化粧キャビネット	-500型	1
洗濯機用水栓	TW11G	1
洗濯機防水パン	-800型	1

台所、食		
流し用混合水栓	TK 30 3 レバー式	1
F-	S露出	(1)
F-		(1)
ガス用ヘッダー	F-3P	(1)
換気レジスター	150φ差圧式	1
流し台	BL-1(付) 1500×550×800	1
コンロ台	BL-1(付) 700×543×623	1
吊戸棚	BL-1(板共) (900×600)×371×500	1
水切棚	S S 2段 900×270×470	1

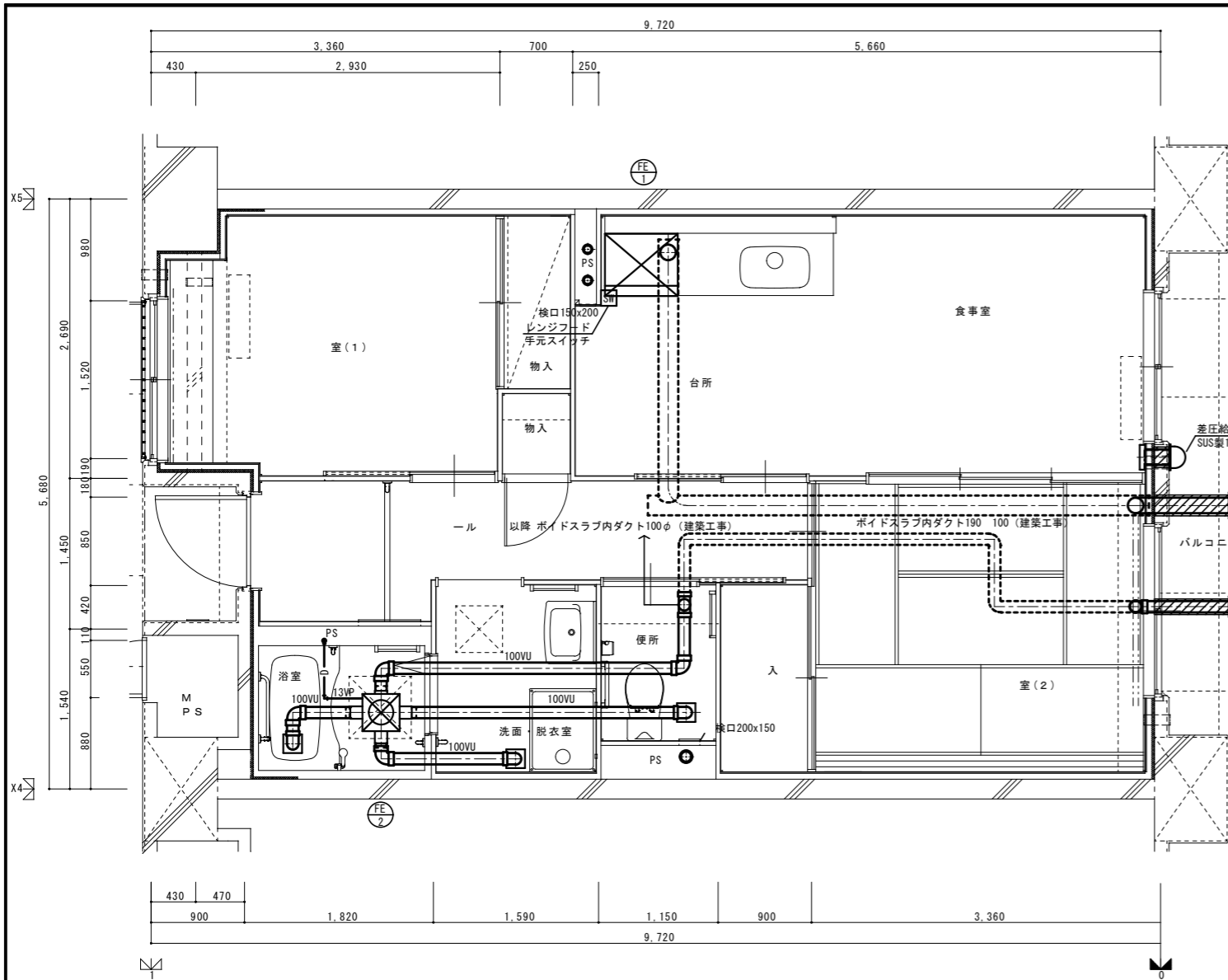
便所		
洋風便器	型(手洗付)	1
同上用器	(建築工事)	◇

配) 給水・給湯・ガス管はサヤ管工法とし、二床コロガシ配管とする。
 図中に記 ない配管口径は下記による。
 給水管 フレキ管13A+サヤ管22φ (管+ポリブデン管)
 給湯管 フレキ管13A+サヤ管22φ (管+ポリブデン管)
 ガス管 フレキ管15A+サヤ管25φ (ガス工事)
 ガス管交差部及びスラブ段差部は 管 保 する。
 排水横 リ管はスラブ上コロガシ配管とする。
 給水給湯配管の器具接続部には水栓ボックスを設ける。
 FE-2用ドレン管 (P13) を浴室内に放流。

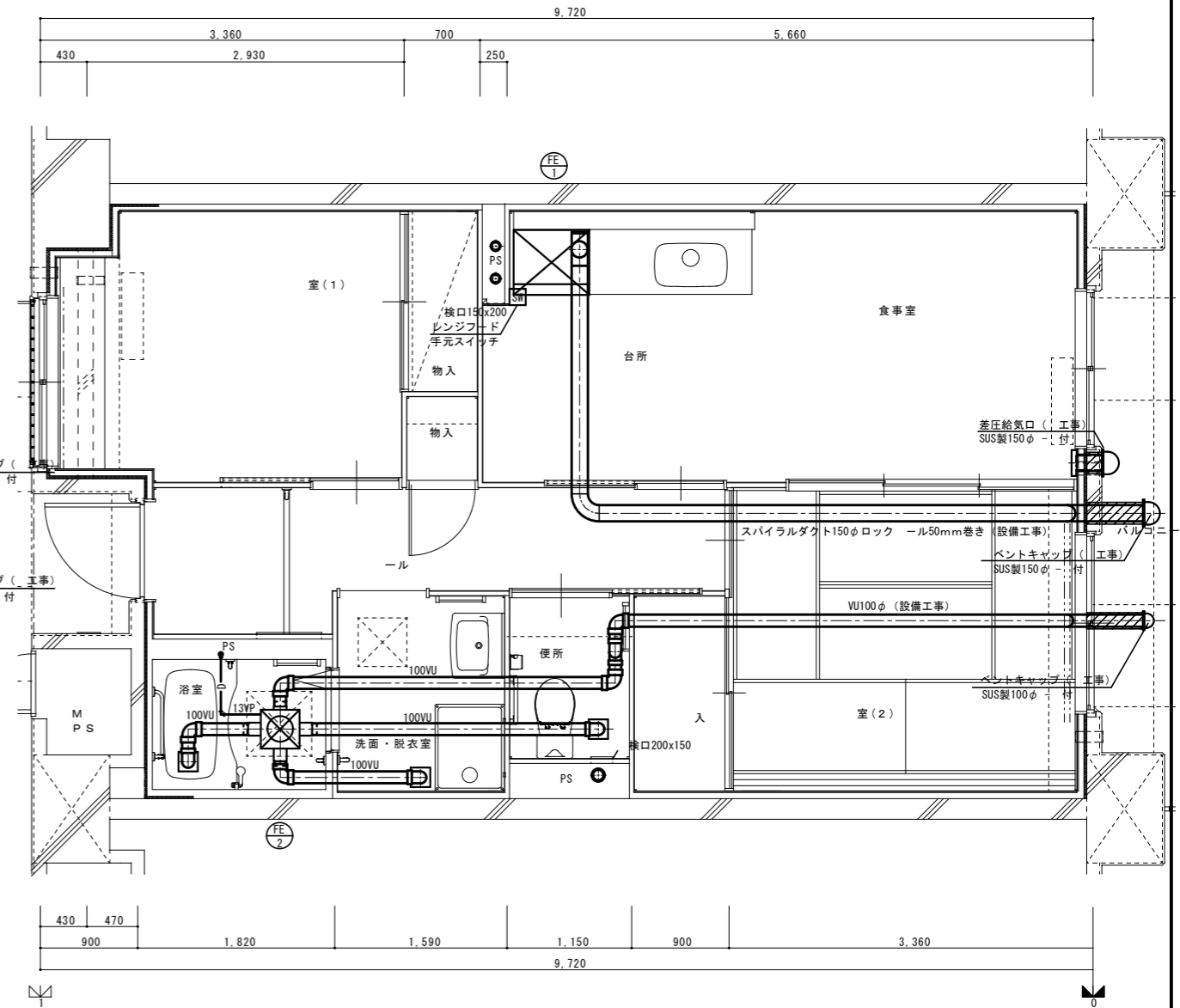
※ 防火区画 通 材はH17 消防 告示第4号 品とする。
 国土交通 認定番号 PS060ML-0065
 消防設備 -認定番号 KK19-133号

※ 数量の◇は建築工事、()はガス工事 ○はガス事業者工事(別途工事)とする。
)ガス工事部はガス工事とする。

住宅給排水工事 (第 工区)				図面番号
給排水・ガス設備 2 Kタイプ平面詳細図			縮尺 S=1/30 (A1) S=1/60 (A3)	NO.
検 図	印 製	製 図	印 製	設 計
愛知県建設部建築局公営住宅課				

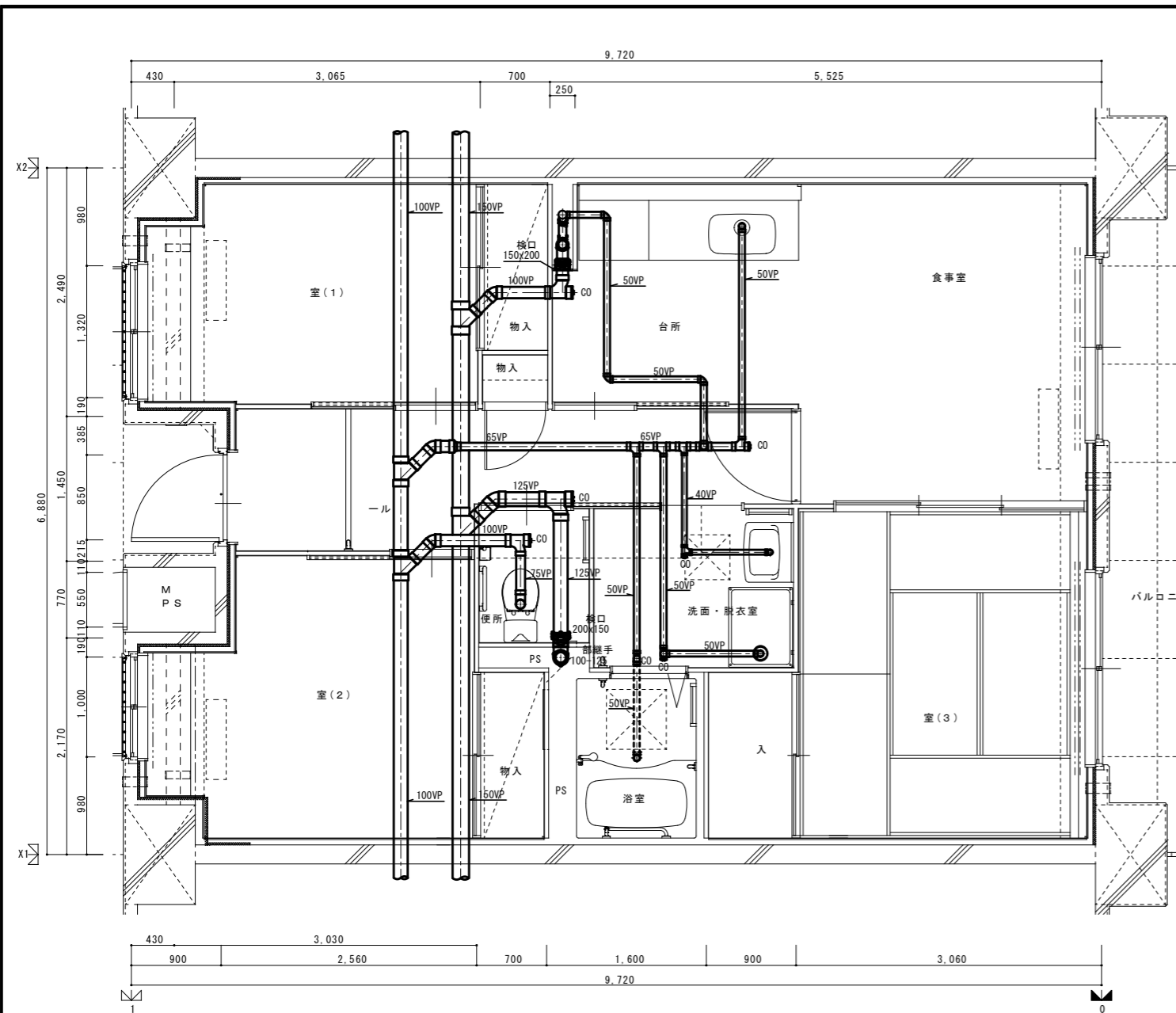


2 K 基階換気設備平面詳細図

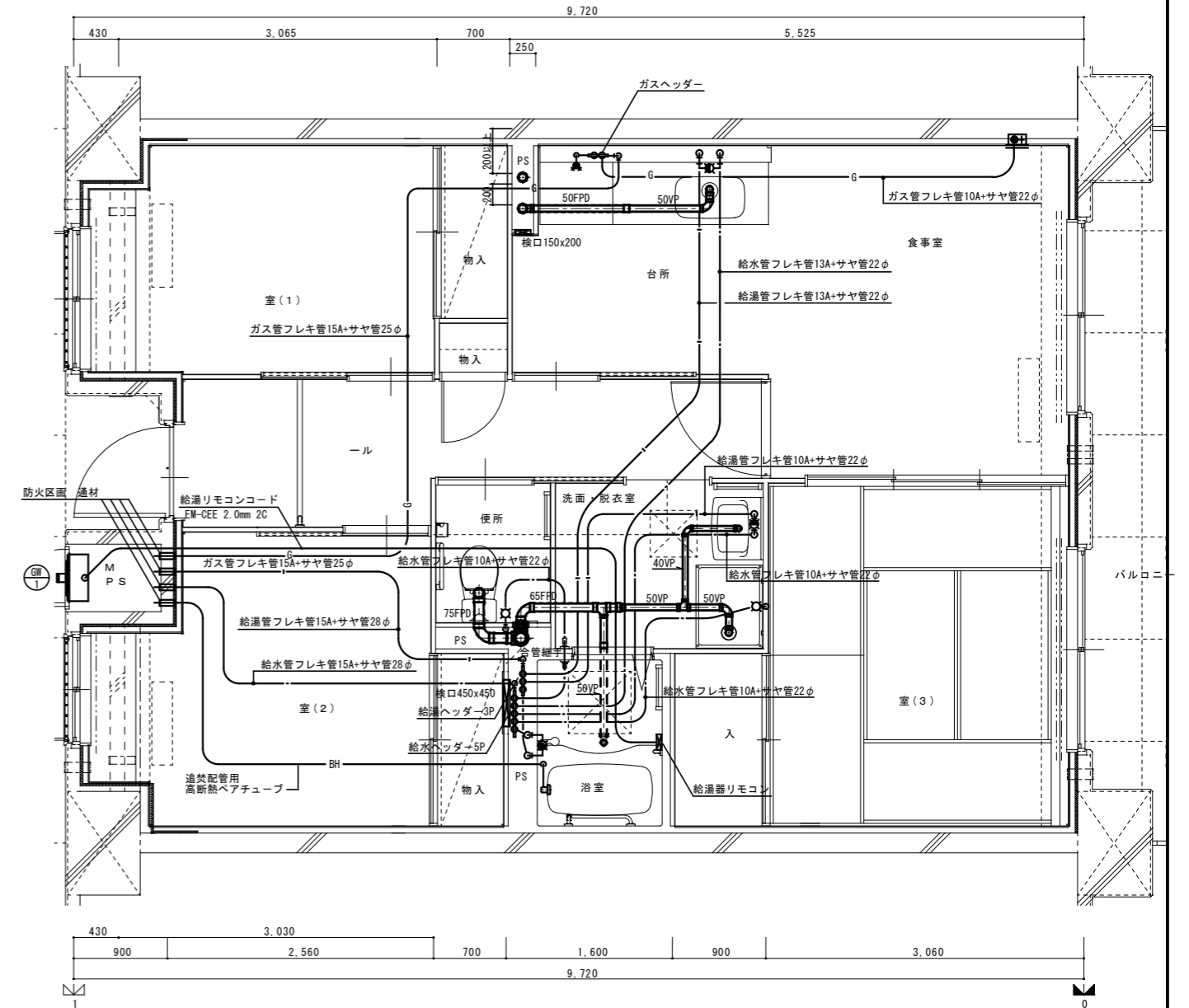


2 K 上階換気設備平面詳細図

			住宅給排水工事 (第 工区)		図面番号
			換気設備 2 Kタイプ平面詳細図	縮尺 S=1/30 (A1) S=1/60 (A3)	NO.
検 図	印 製	印 製	設 計	愛知県建設部建築局公営住宅課	



3 K 1階排水設備平面詳細図



3 K 給排水設備平面詳細図

※ 排水床下横 管は立管より1mlは耐火二層管とする。
(国土交通 認定番号 PS060WL-0402)

M 内			
量水器	20 (貸与品)	1	
副弁付止水栓	20 (豊田市指定品)	1	
フレキシブル継手	20	3	
ガス給湯器	20号 追い焚き付	1	
ガスメーター	マイコンメーター	1	○
メーターユニット	25	1	○
F-ネジガス栓	型・型	1	(1)

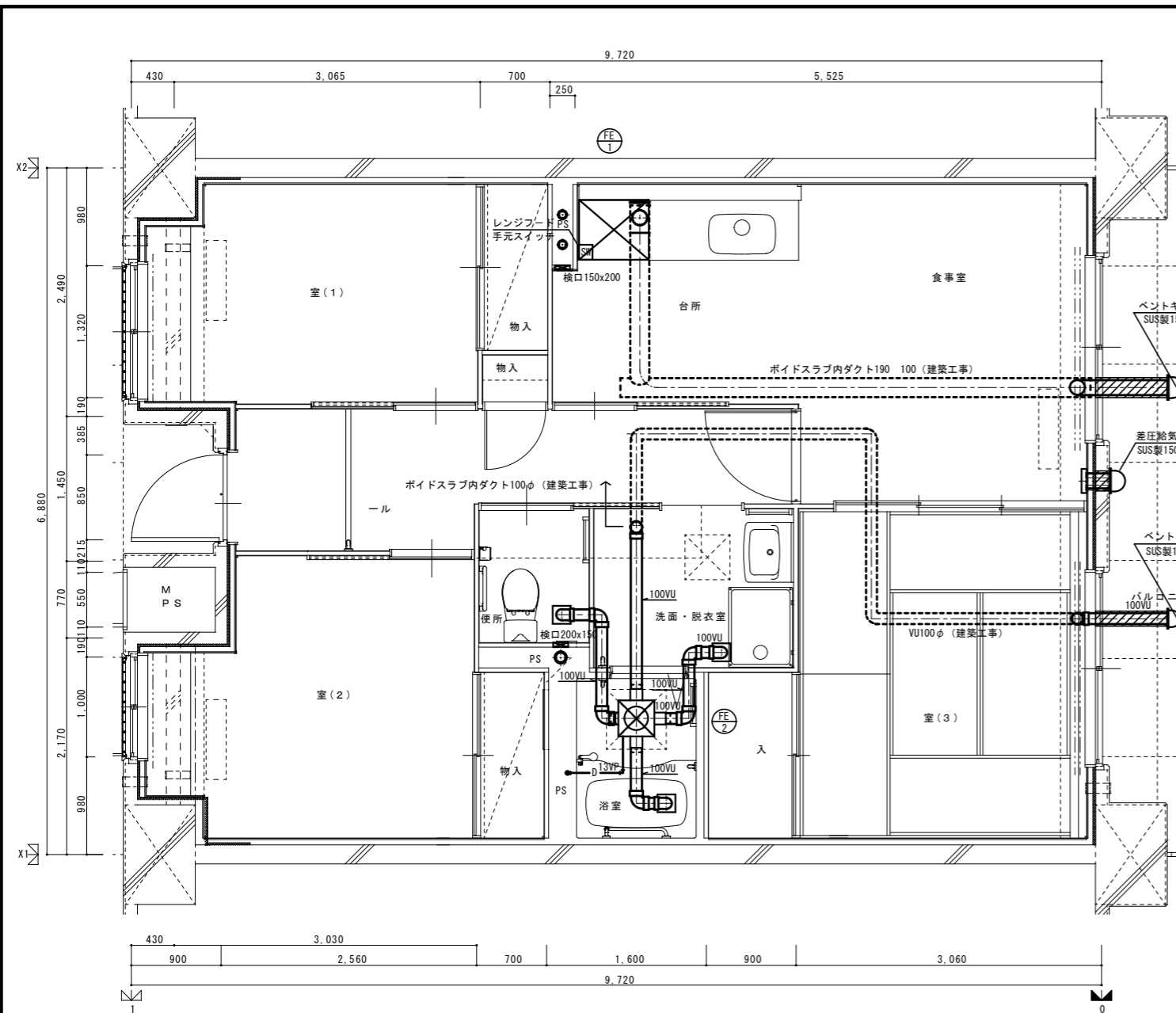
浴室			
浴室ユニット	BL-1216型	1	
シャワーセット	湯水混合レバー式	1	
給水用ヘッダー	5分岐	1	
給湯用ヘッダー	3分岐	1	
洗面所・脱衣室			
洗面化粧台	-600型	1	
化粧キャビネット	-500型	1	
洗濯機用水栓	TW11G	1	
洗濯機防水パン	-800型	1	

台所・食			
流し用混合水栓	TK 303 レバー式	1	
F-	S露出	1	(1)
F-		1	(1)
ガス用ヘッダー	F-3P	1	(1)
換気レジスター	150φ差圧式	1	
流し台	BL-1(付) 1500×550×800	1	
コンロ台	BL-1(付) 700×543×623	1	
吊戸棚	BL-1(板共) (900×600)×371×500	1	
水切棚	S S 2段 900×270×470	1	
便所			
洋風便器	型(手洗付)	1	
同上用予	(建築工事)	1	◇

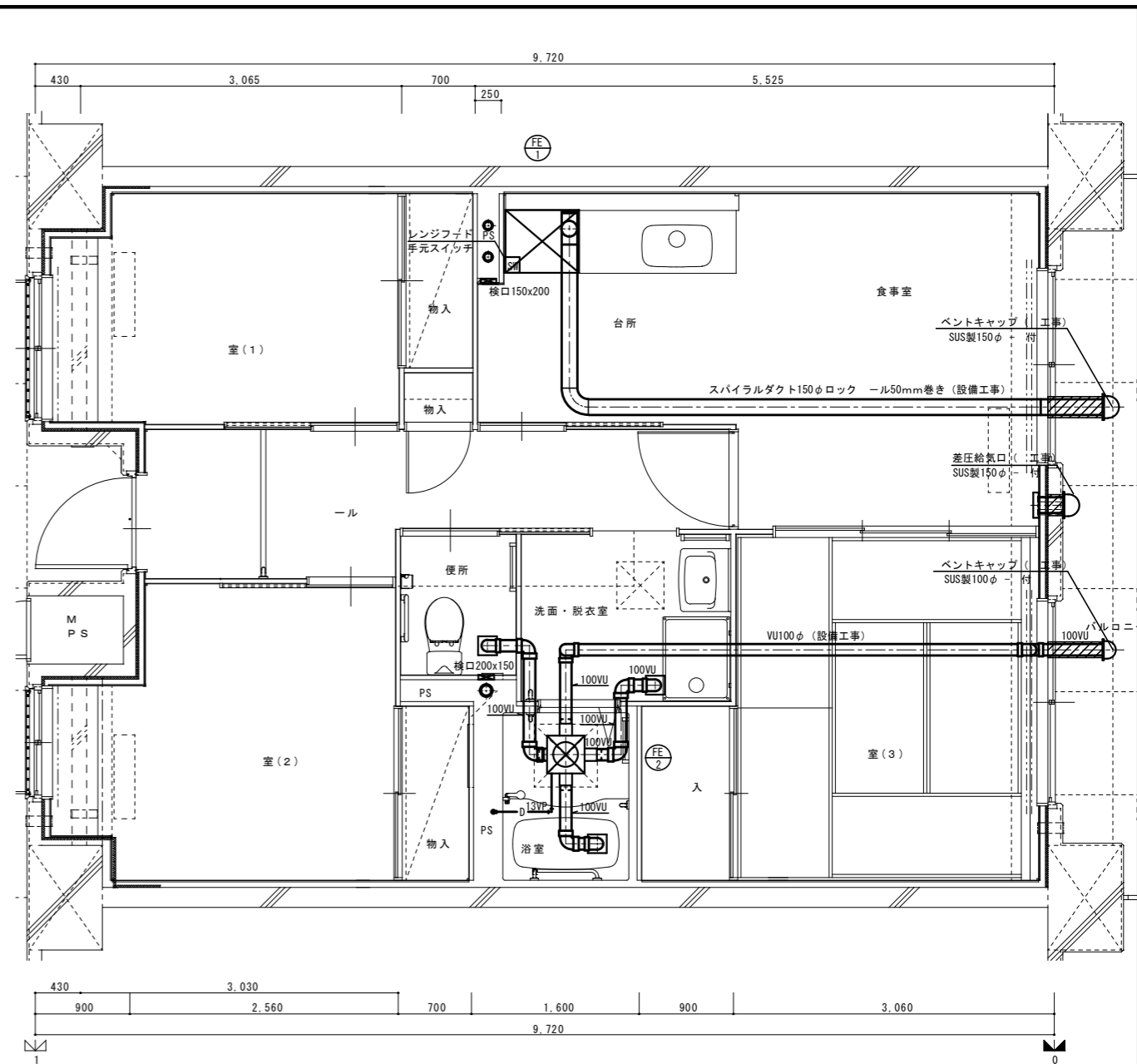
記) 給水・給湯・ガス管はサヤ管工法とし、二床コロガシ配管とする。
図中に記 ない配管口径は下記による。
給水管 フレキ管13A+サヤ管22φ (管+ポリブデン管)
給湯管 フレキ管13A+サヤ管22φ (管+ポリブデン管)
ガス管 フレキ管15A+サヤ管25φ (ガス工事)
ガス管交差部及びスラブ段差部は 管 保 する。
排水横 リ管はスラブ上コロガシ配管とする。
給水給湯配管の器具接続部には水栓ボックスを設ける。
F E - 2用ドレン管 (P 1 3) を浴室内に放流。
※ 防火区画 通 材はH17 消防 告示第4号 品とする。
国土交通 認定番号 PS060WL-0065
消防設備 -認定番号 KK19-133号

※ 数量の◇は建築工事、()はガス工事 ○はガス事業者工事(別途工事)とする。
)ガス工事部はガス工事とする。

住宅給排水工事(第工区)			図面番号
検	印	製	縮尺 S=1 30(A1) S=1 60(A3) NO.
図	図	図	
愛知県建設部建築局公営住宅課			

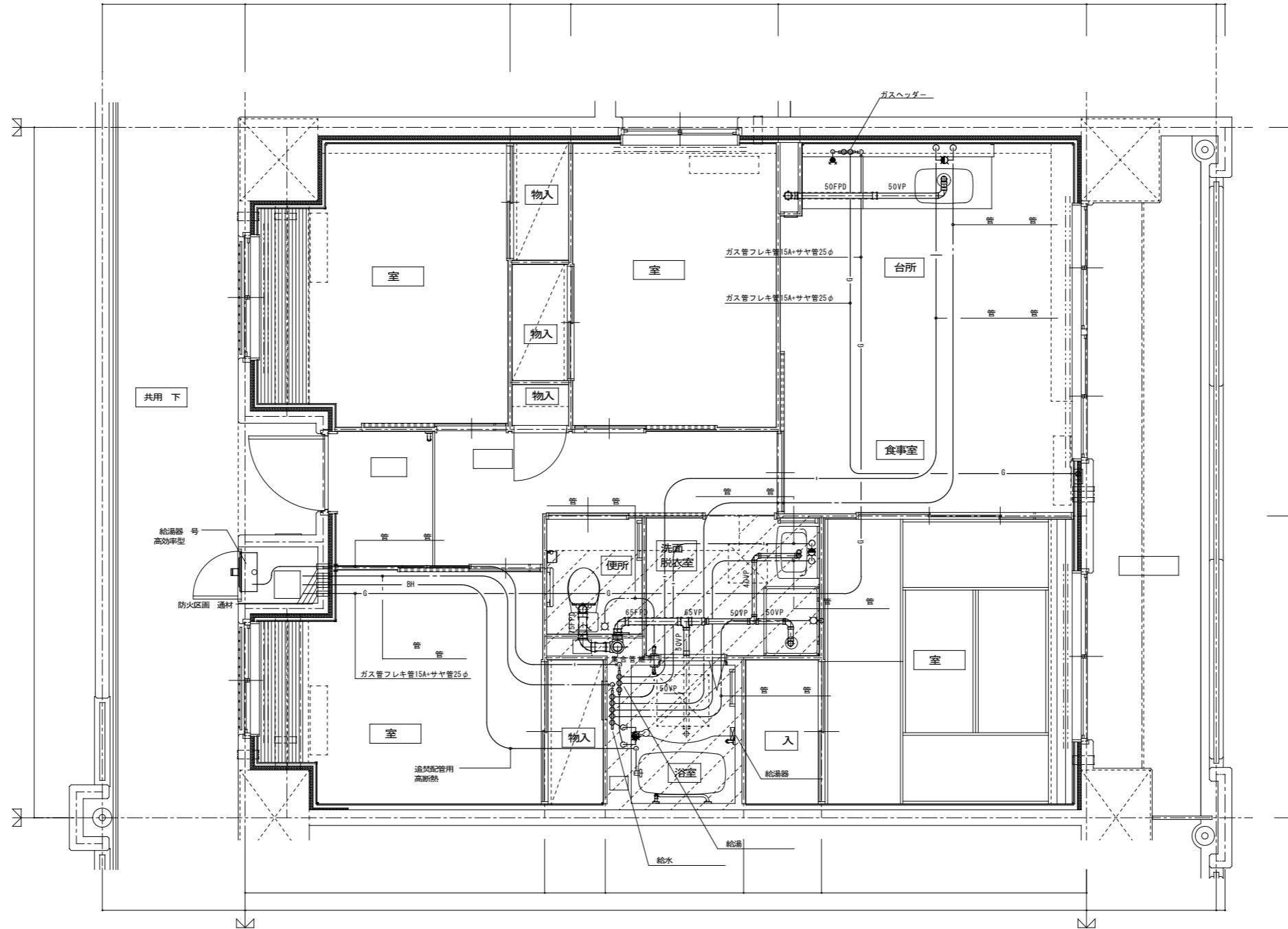


3 K 基 階換気設備平面詳細図



3 K 上 階換気設備平面詳細図

			住宅給排水工事 (第 工区)		図面番号
			換気設備 3 Kタイプ平面詳細図	縮尺 S=1/30 (A1) S=1/60 (A3)	NO.
検 図	印 製	製 図	印 製	設 計	愛知県建設部建築局公営住宅課



4DK 給排水設備平面詳細図

※ 排水床上横枝管は立管より1mは耐火二層管とする。(国土交通大臣認定番号 PS060WL-0402)

内	
量水器	貸与品
継手	
止水弁	
給湯器	号追焚付
栓	
栓	型

台所 食	
流用混合水栓	式
	露出
用	
換気	差圧式
流台	付
台	付
吊戸棚	板付
水切棚	
換気	差圧式

浴室	
浴室	型
	湯水混合式
給水用	分岐
給湯用	分岐

便所	
洋風便器	型手洗付
同上用手	建築工事

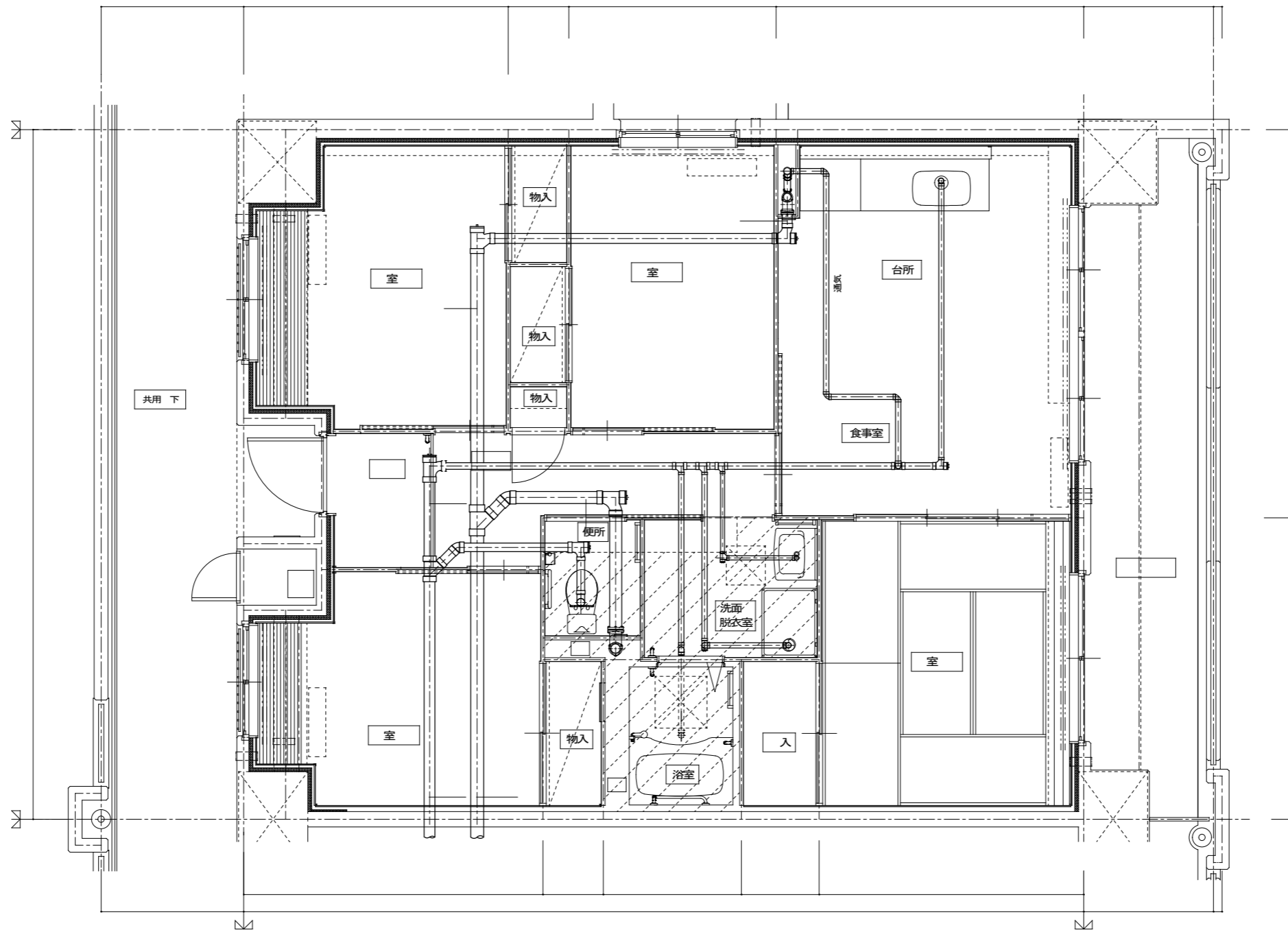
洗面所 脱衣室	
洗面化粧台	型
化粧	型
洗濯機用水栓	
洗濯機防水	型

数量 ◊ 建築工事 工事
 工事部 工事

記	給水	給湯	管	管工法	二床	配管
図中記	配管口径	下記				
給水管	管	管	管	管	管	管
給湯管	管	管	管	管	管	管
管	管	管	管	管	管	管
管交差部	発泡材	等	支持			
排水横管	上	配管				
給水給湯配管	器具接続部	水栓	設			
用	管	浴室内	放流			

防火区画 通材 消防告示第 号 品
 国土交通 認定番号
 消防設備 認定番号 号

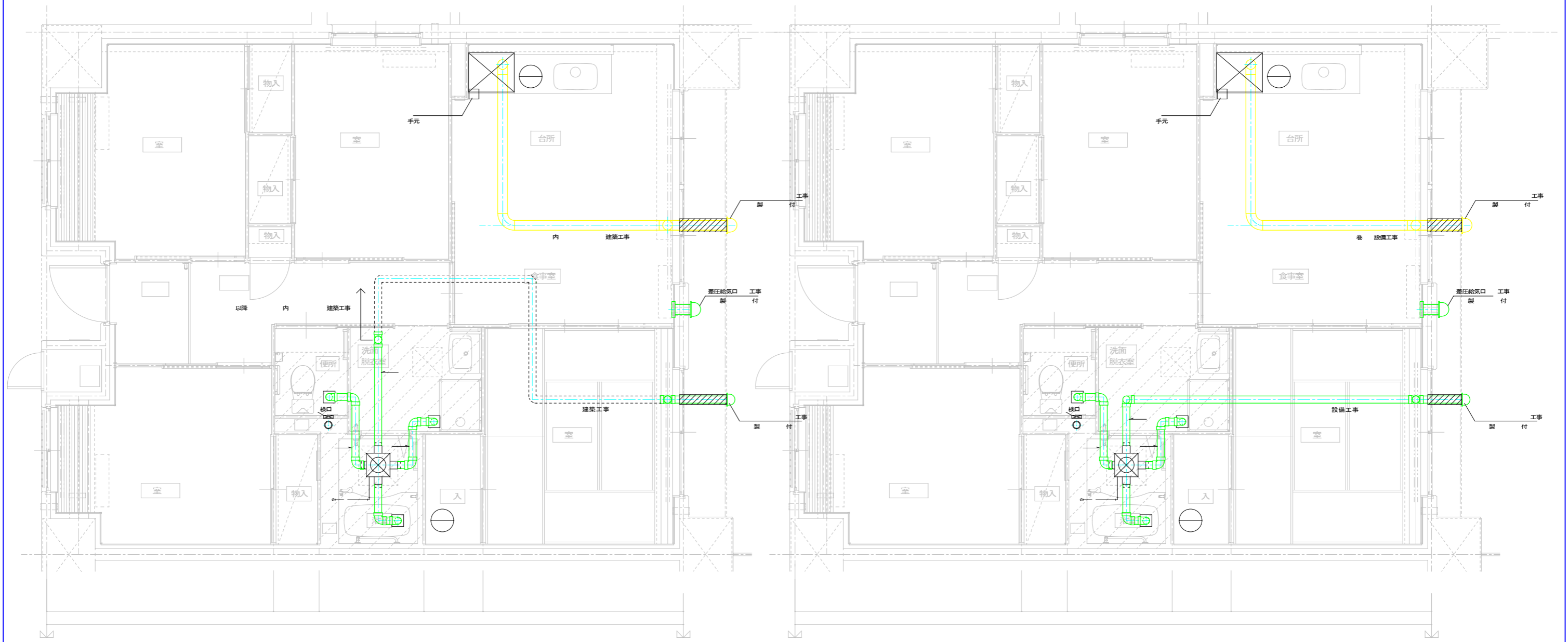
住宅給排水工事 第 工区				図面番号
給排水・ガス設備 4DKタイプ平面詳細図			縮尺	
検	製	設計	愛知県建設部建築局公営住宅課	
図	図	平	年	月



4DK 1 給排水設備平面詳細図

凡例
掃除口 示

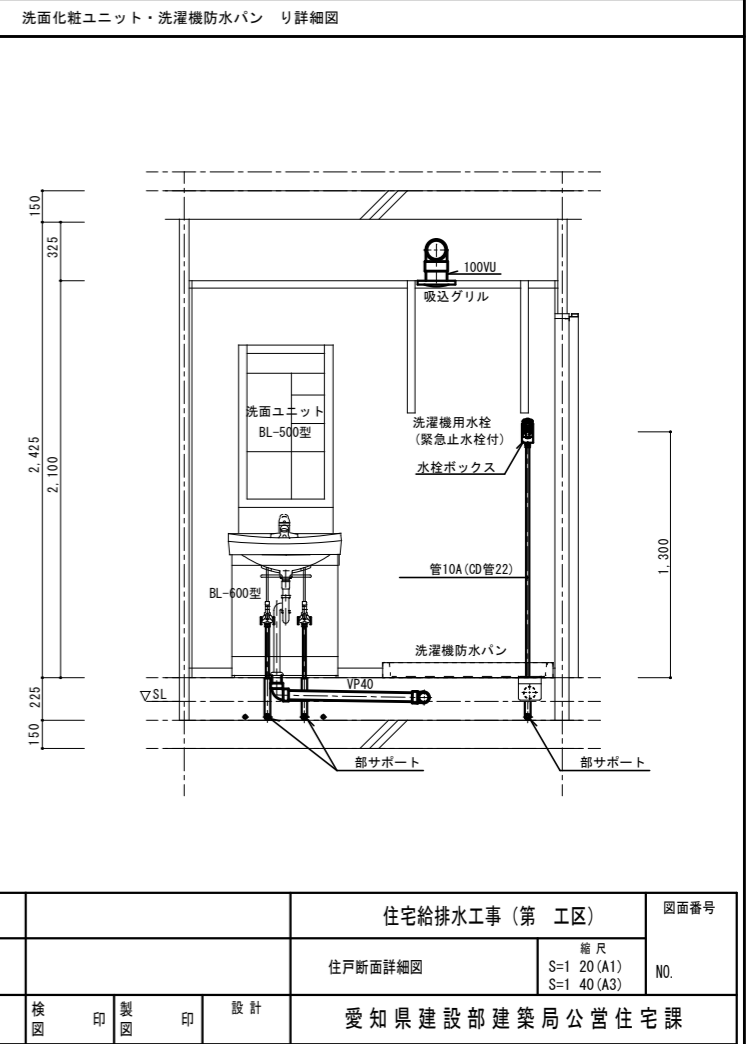
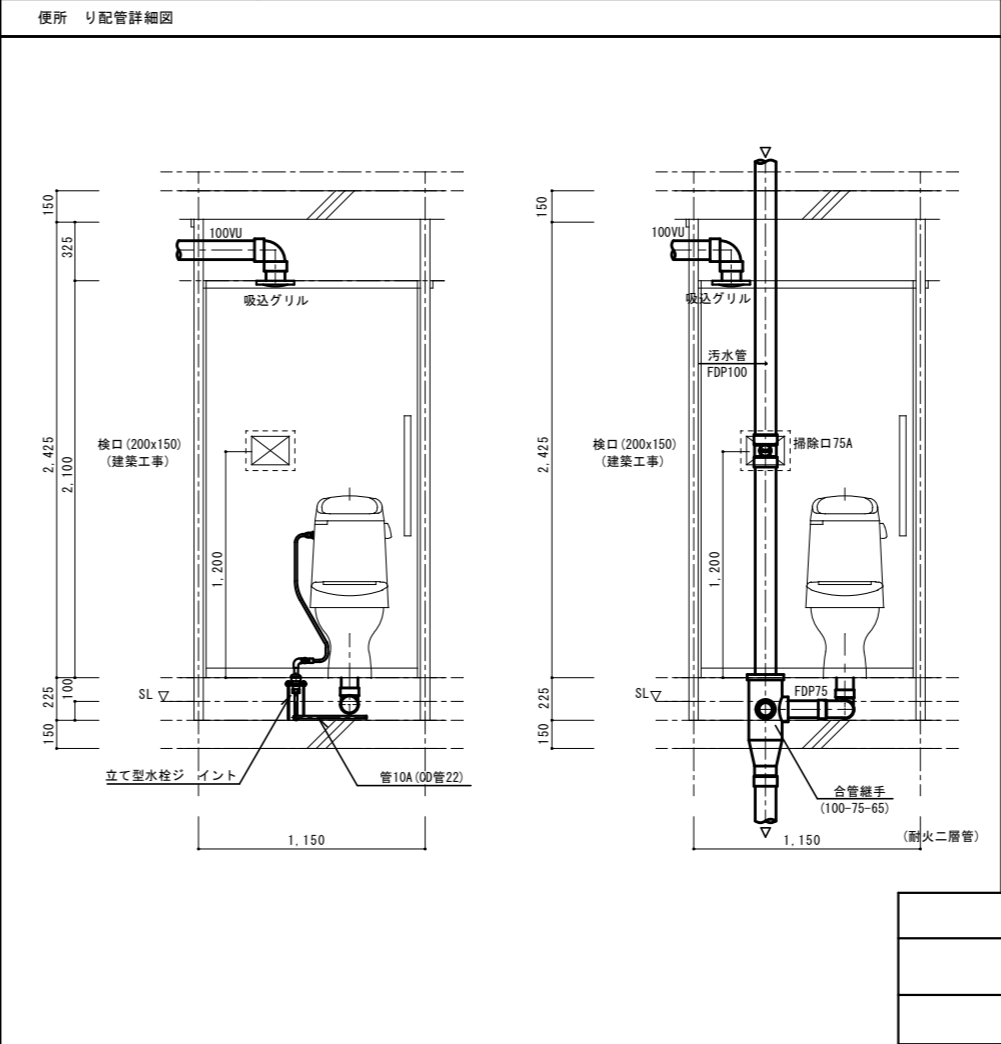
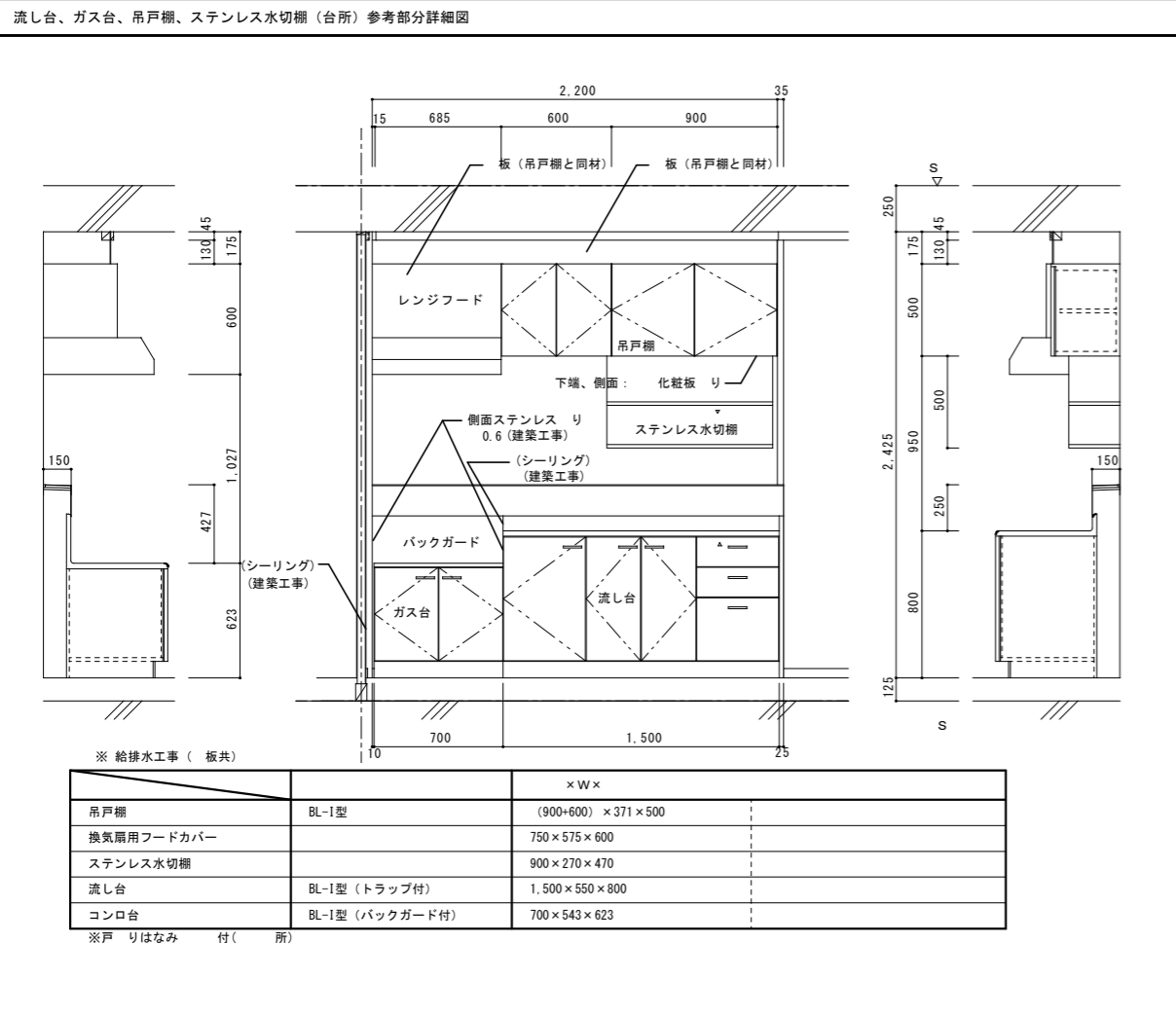
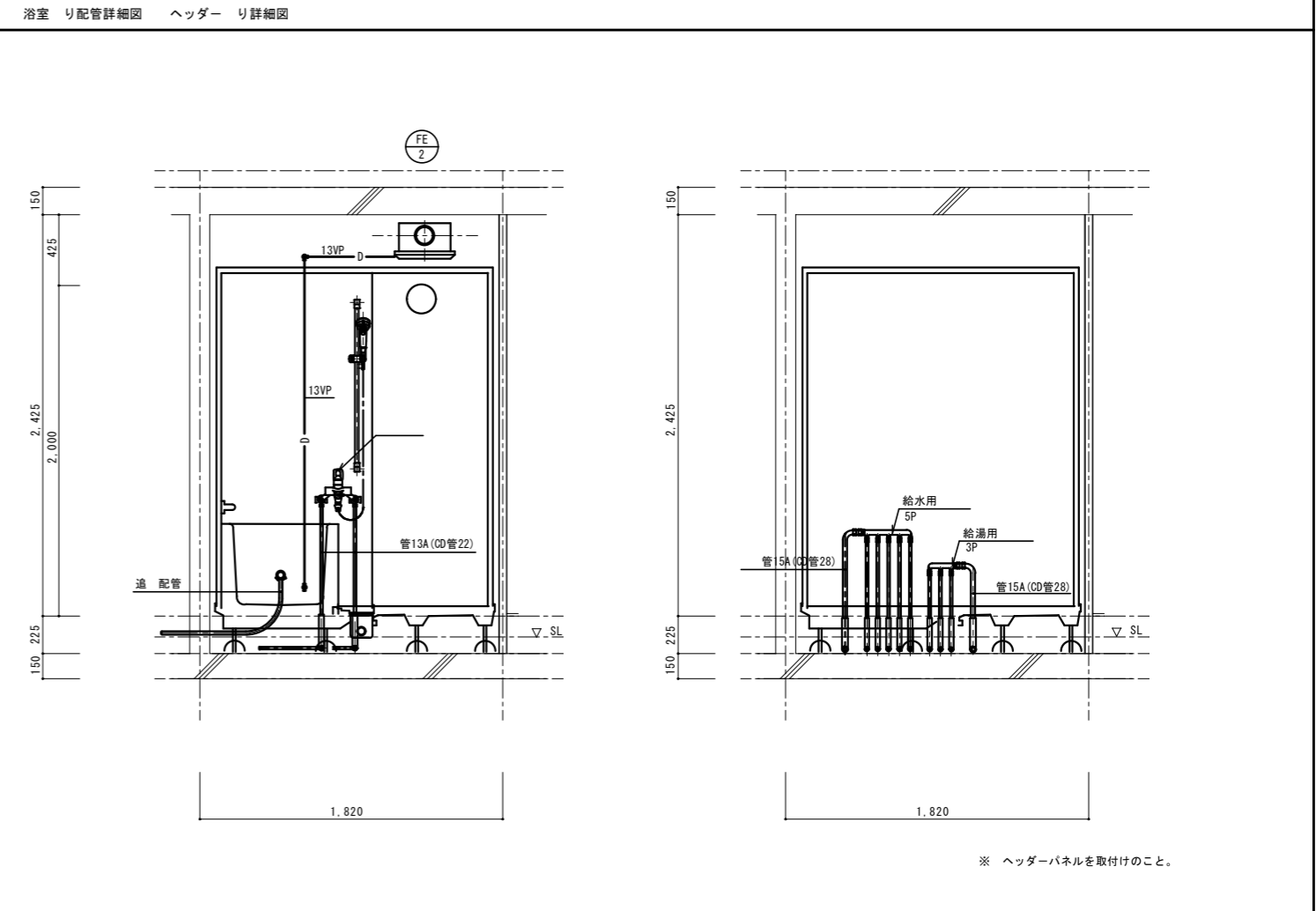
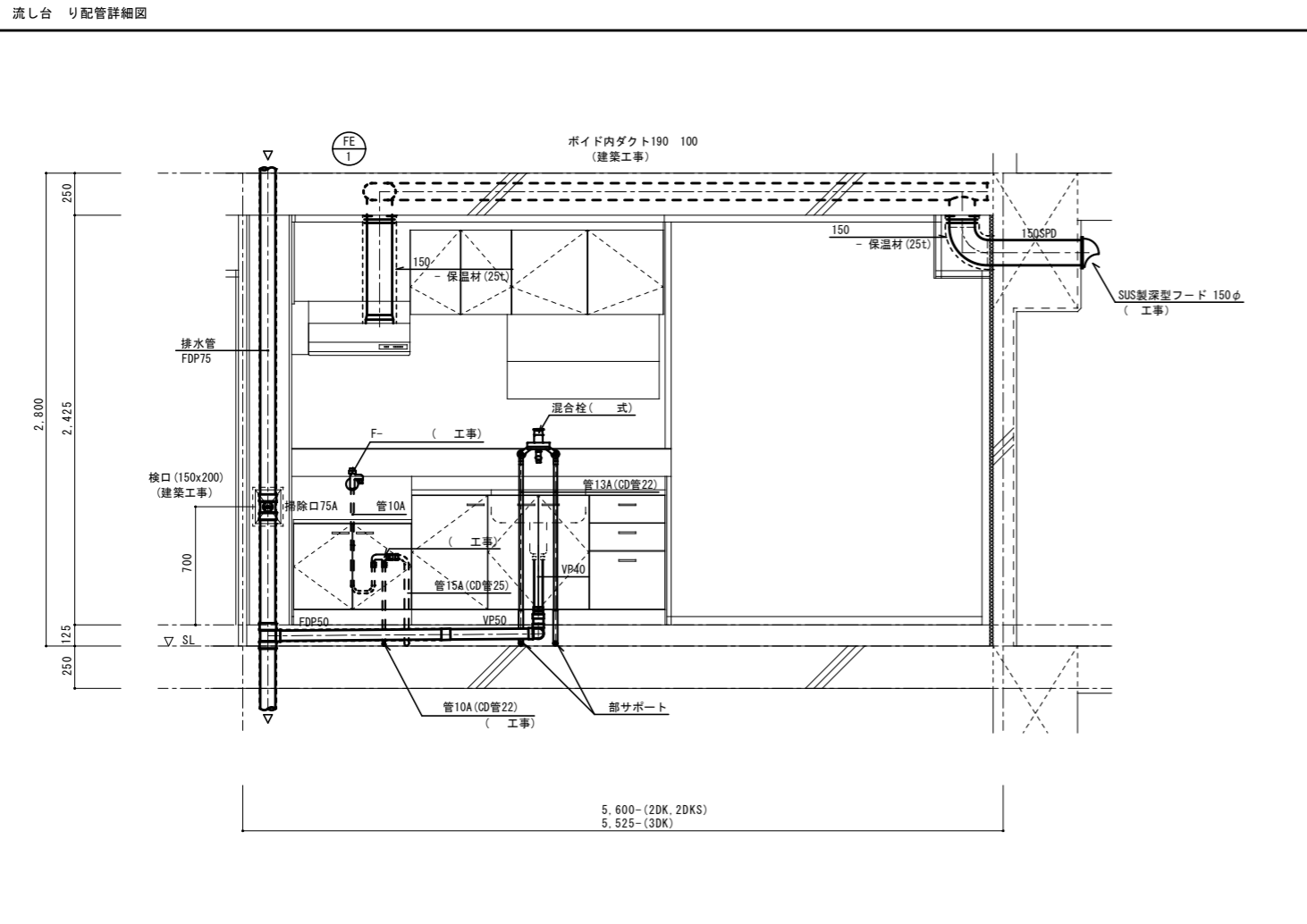
			住宅給排水工事 第 工区	図面番号
			排水設備 4DKタイプ1 平面詳細図	縮尺 0
検 図	製 図	設 計 平 成 年 月	愛知県建設部建築局公営住宅課	



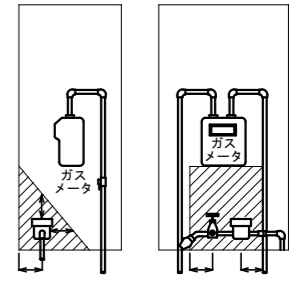
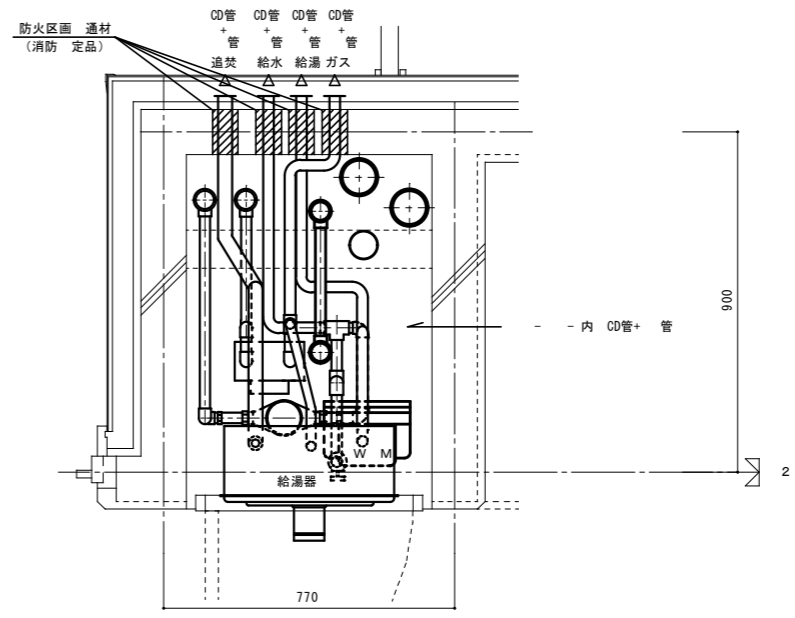
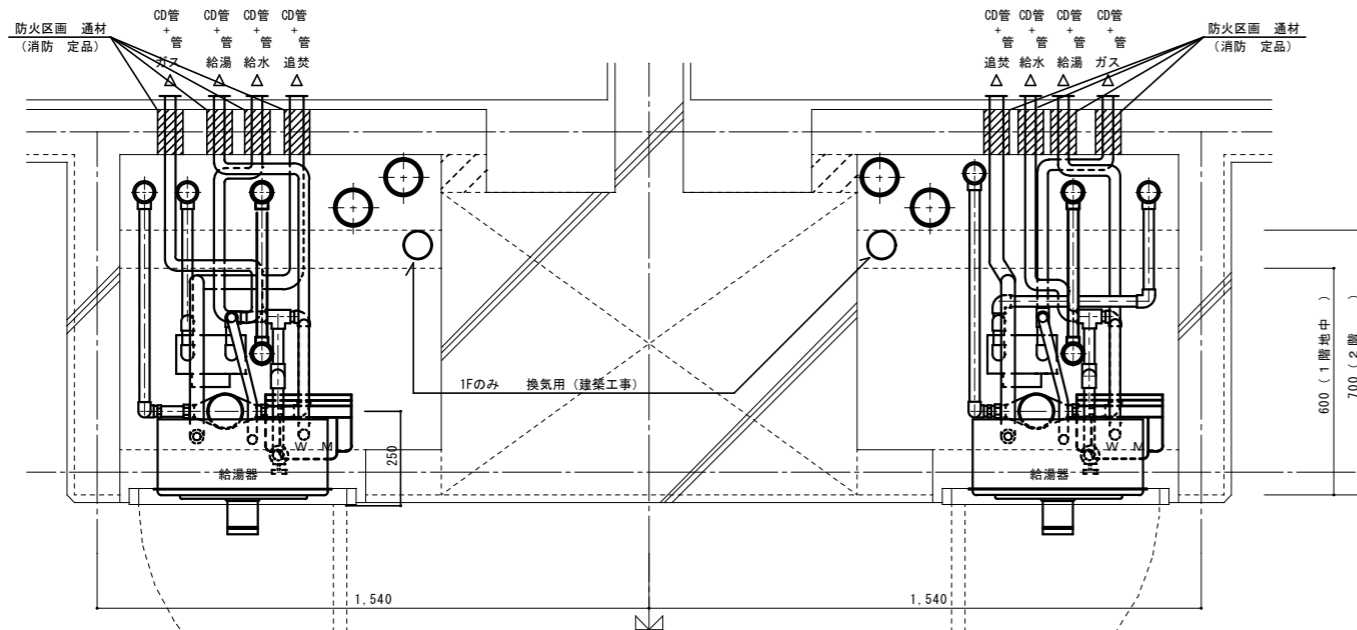
基階換気設備平面詳細図

上階換気設備平面詳細図

			住宅給排水工事 第 工区		図面番号 10
			設備 4DKタイプ平面詳細図	縮尺	
検 図	製 図	設 計 平 成 年 月	愛知県建設部建築局公営住宅課		

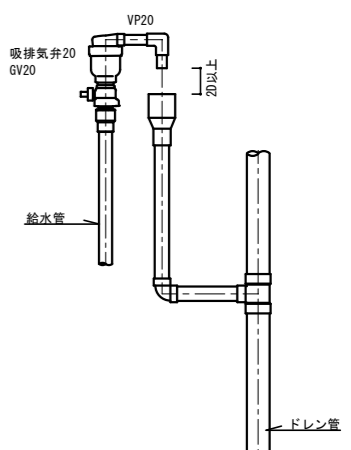


住宅給排水工事 (第 工区)			図面番号
検	製	設計	NO.
図	図	図	
愛知県建設部建築局公営住宅課			

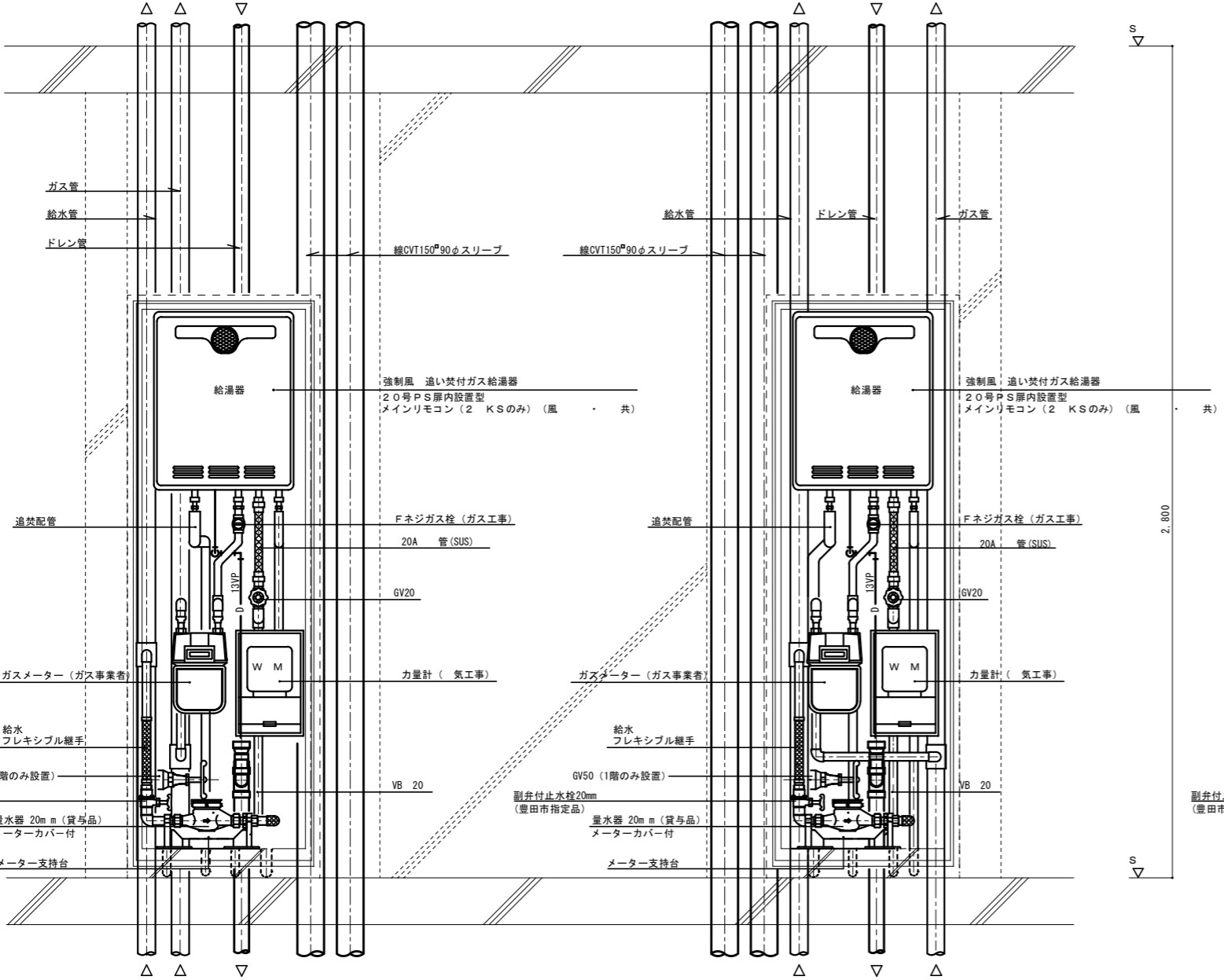


- 部には の機器等を設けないこと。
- : 300mm以上
- : 200mm以上
- : 100mm以上
- : 100mm以上

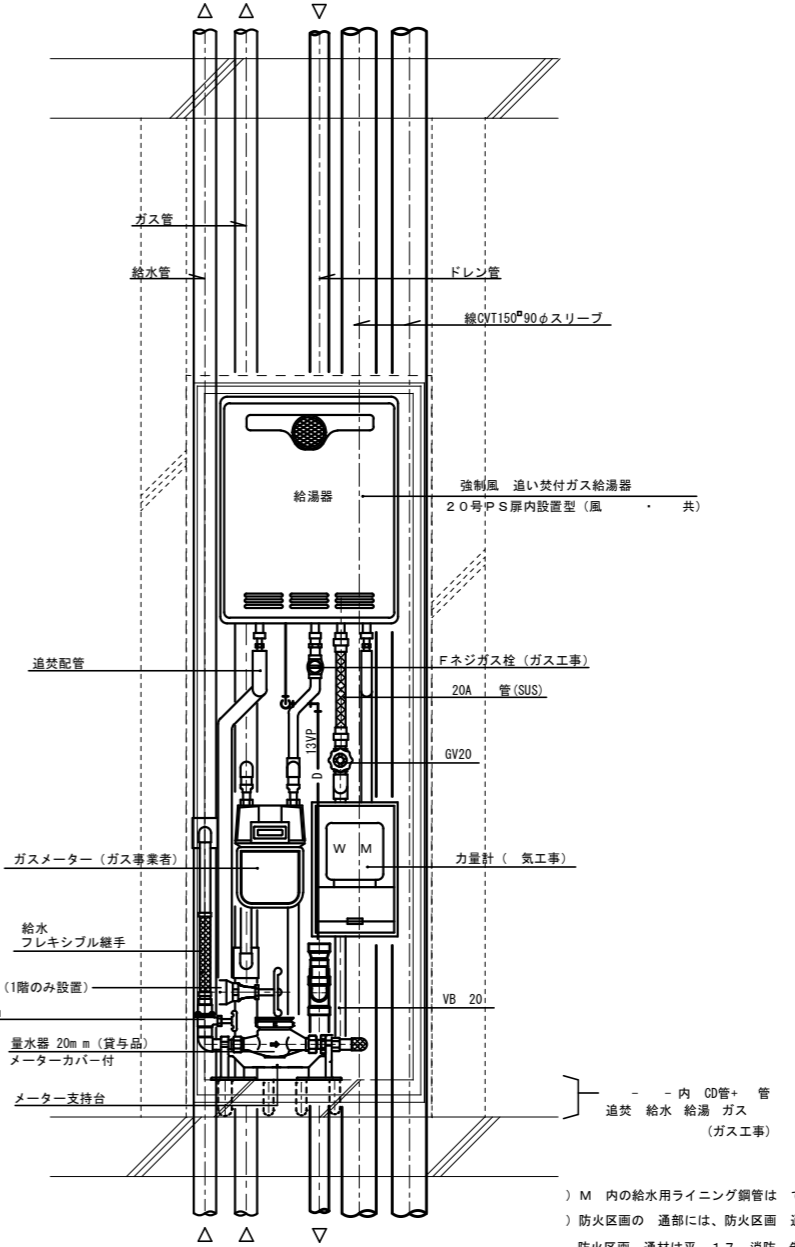
量水器 設置 図



上階 吸排気弁 リ詳細図



2 K (2 KS) M · PS 詳細図



3 K M · PS 詳細図

○ M 内の給水用ライニング銅管は て保温を施すこと。
 ○ 防火区画の 通部には、防火区画 通材を使用すること
 防火区画 通材は平 17 消防 告示第4号 品とする。

			住宅給排水工事 (第 工区)		図面番号
			M 詳細図	縮尺 S=1 10 (A1) S=1 20 (A3)	NO.
検 図	印 製	印 製	設 計	愛知県建設部建築局公営住宅課	