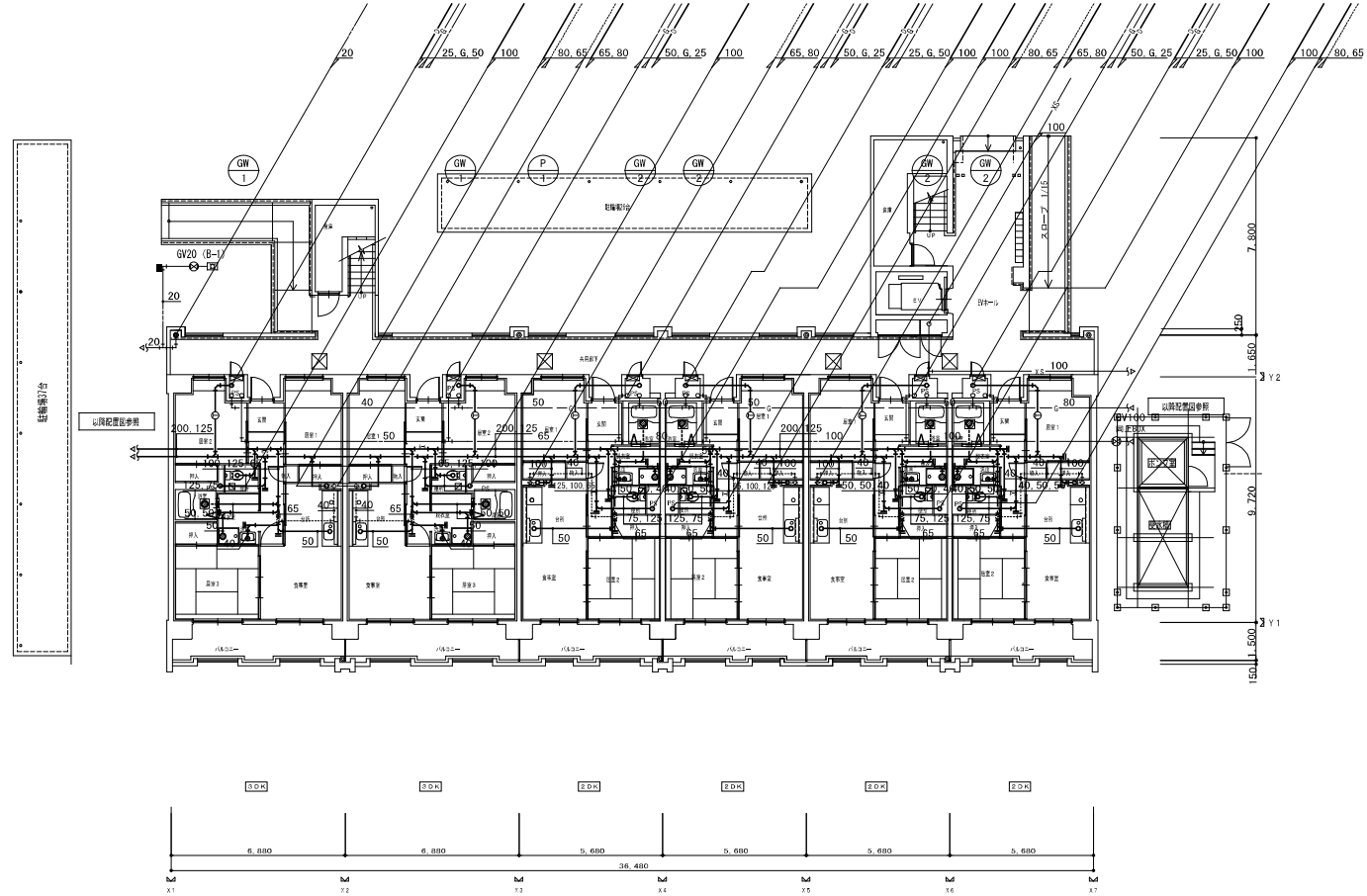


一般建築士登録番号 第21632号 設備設計士登録番号 第247号 山本 肇	株式会社ヤスウラ設計 一般建築士登録番号 第191563号 水野 豊秋	鳴瀬住宅ガス工事(第4工区) ガス設備 系統図	図面番号 G No. 07
	種 別 設計 日 28年3月	愛知県建設部建築局公営住宅課	縮尺 A1 1/5 A2 1/5

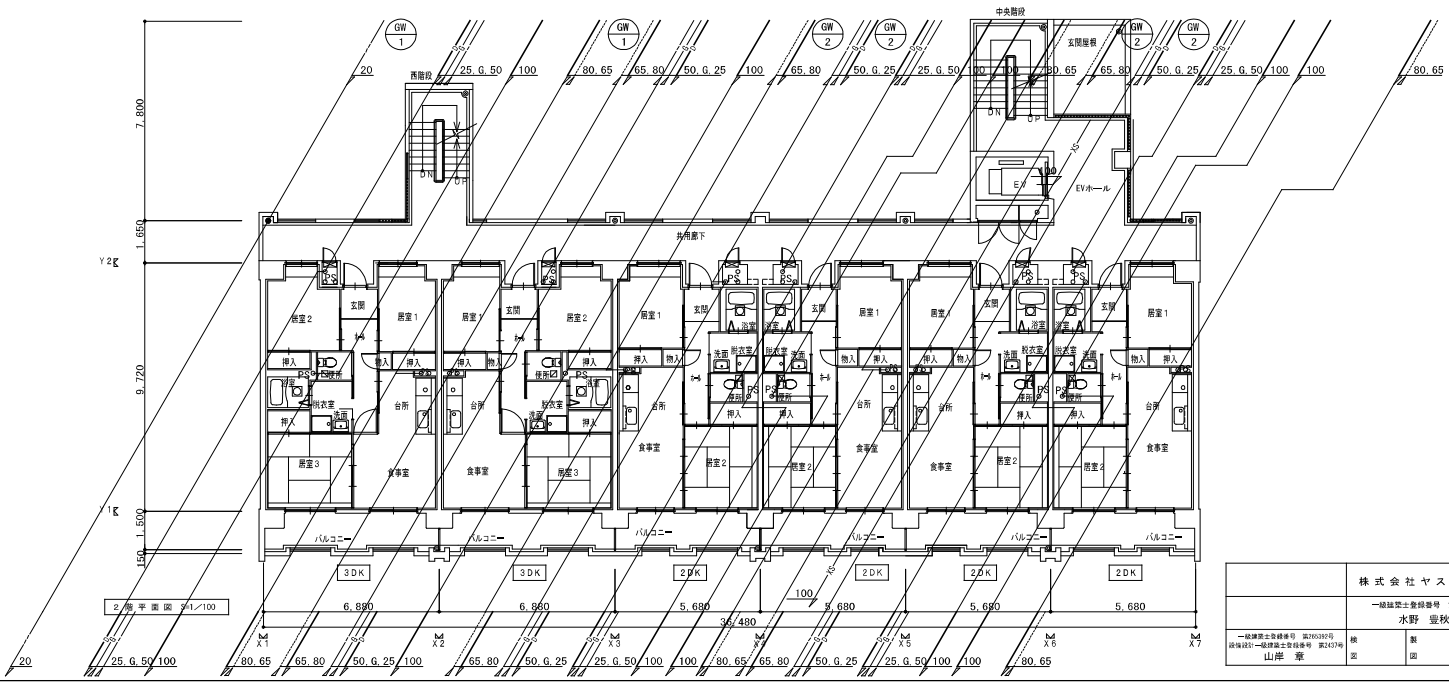
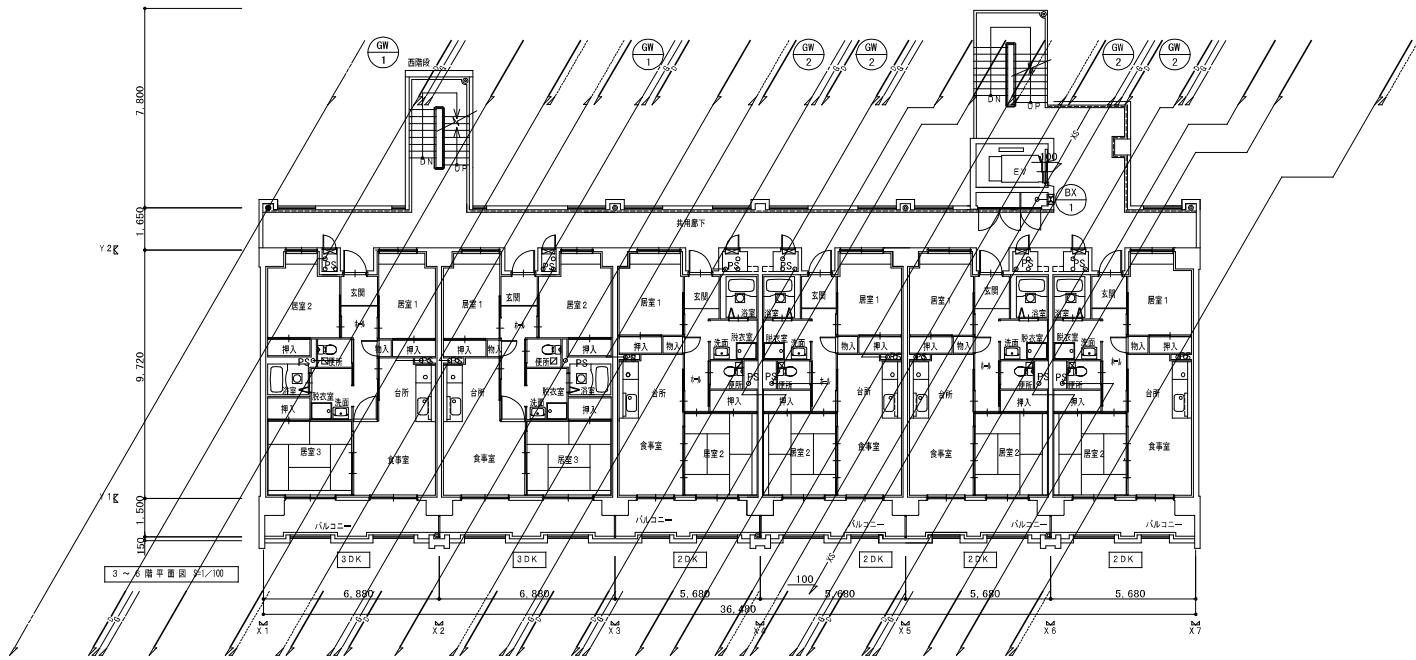
凡例

○ トラップ50 (ホム70-ト式)

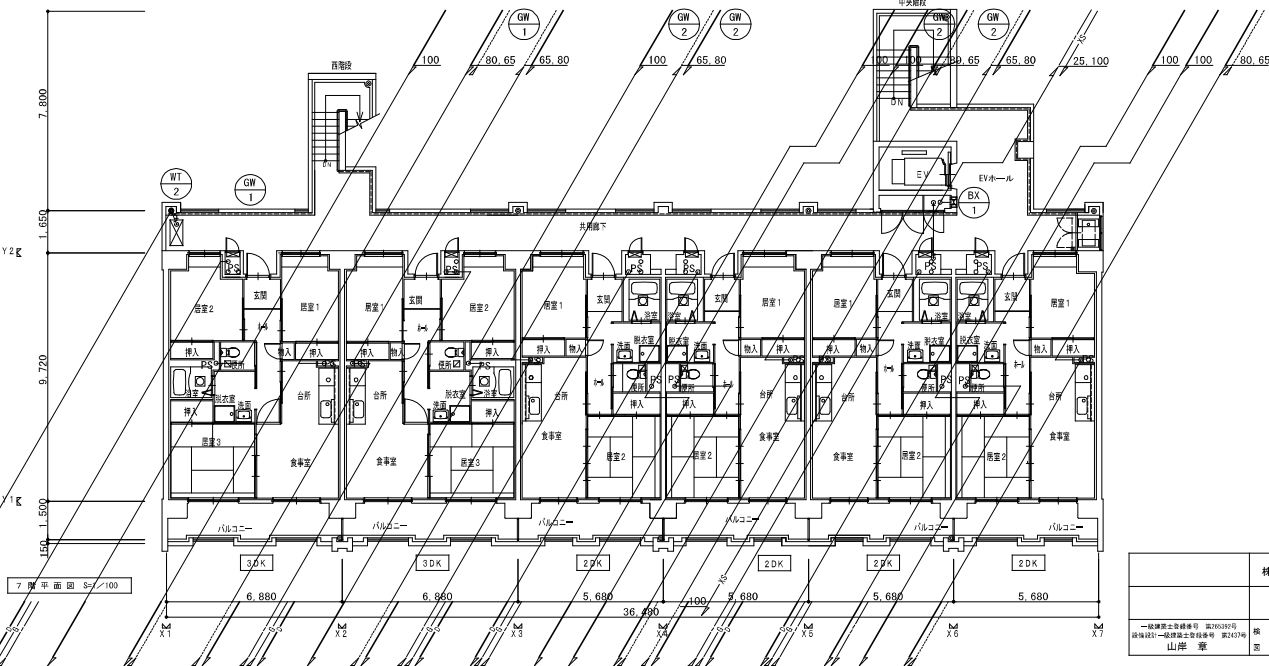
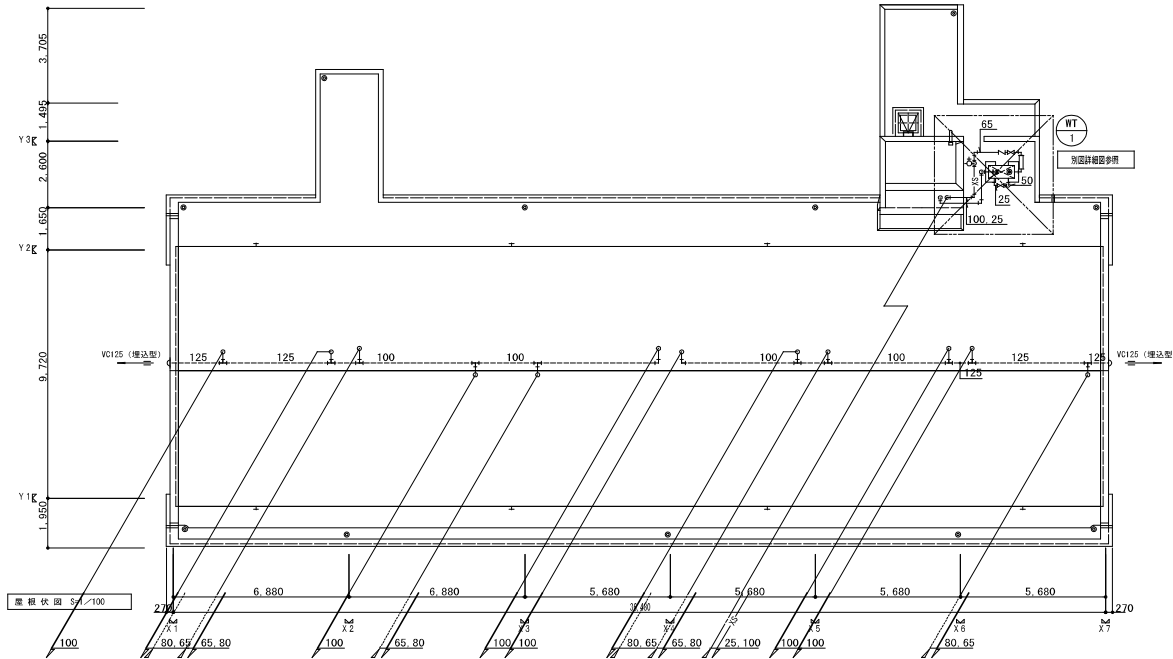


1/200 縮尺

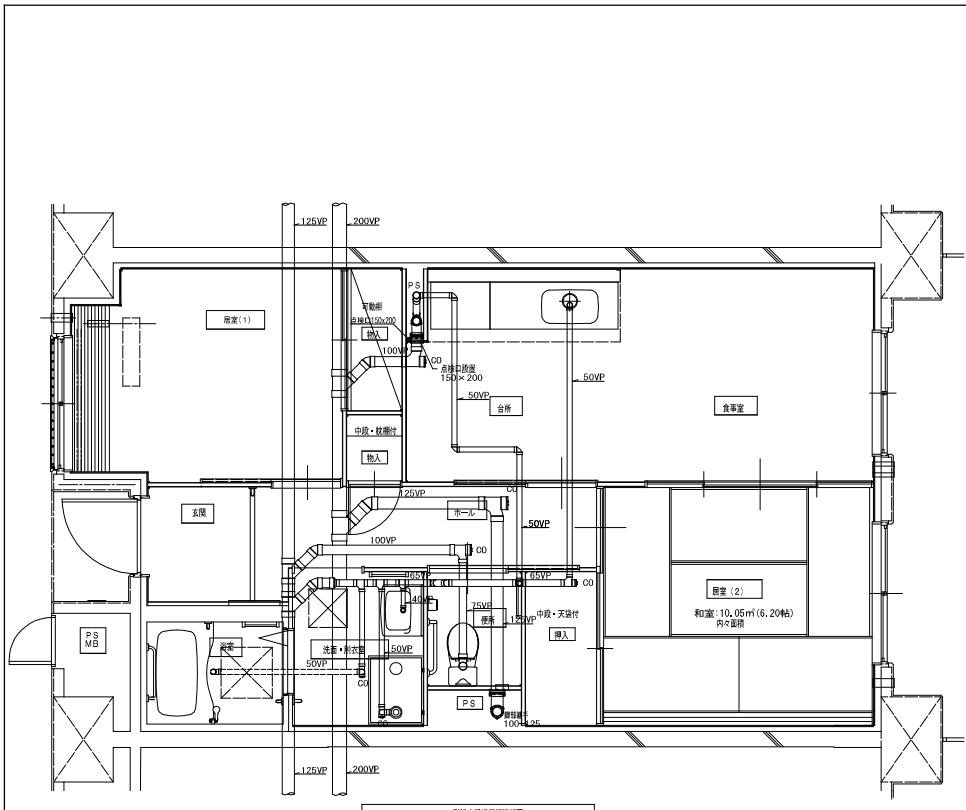
株式会社ヤスウラ設計		鳴海住宅ガス工事 (第4工区)		図面番号 G
一級建築士登録番号 第191503号		衛生設備 1階平面図		No. 08
水野 豊秋		縮尺 A1 1/100 A3 1/200		
一級建築士登録番号 第76311号 政務官一級建築士登録番号 第2457号 山岸 肇	設計 H28年3月	愛知県建設部建築局公営住宅課		



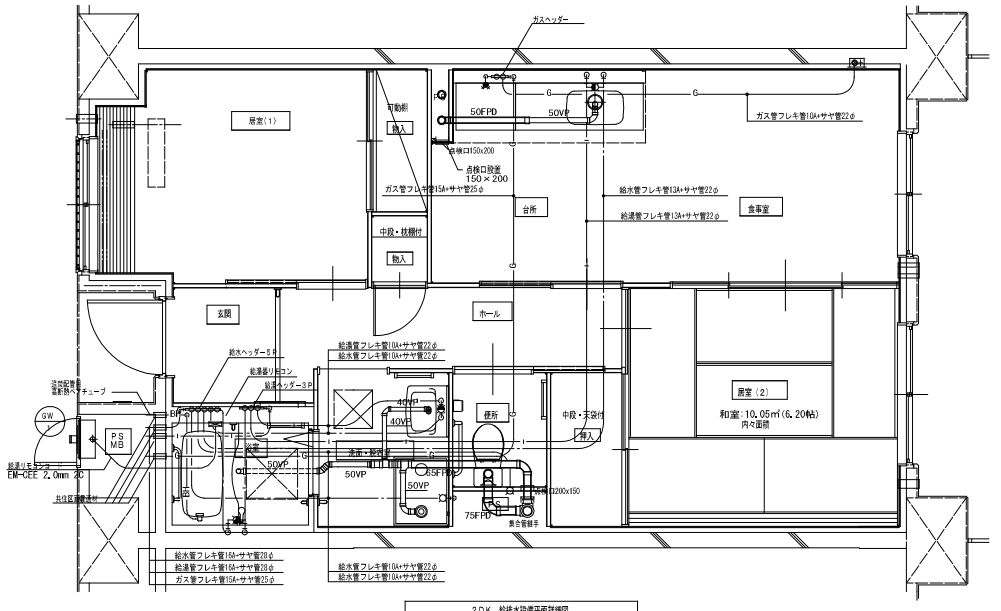
株式会社ヤスウラ設計		鳴瀬住宅ガス工事(第4工区)		図面番号 G
一級建築士登録番号 第191563号		衛生設備 2~6階平面図		縮尺 A1 1/100 A2 1/200
水野 豊秋		設計		No. 09
一級建築士登録番号 第21632号 設備設計一級建築士登録番号 第2474号 山岸 肇	精 査	新 築	H28年3月	愛知県建設部建築局公営住宅課



一般建築士登録番号 第116312号 設備設計一般建築士登録番号 第2474号 山岸 孝	株式会社ヤスウラ設計 一般建築士登録番号 第191563号 水野 豊秋	鳴瀬住宅ガス工事(第4工区) 衛生設備 7~9階平面図	縮尺 A1 1/100 A2 1/200	図面番号 G No. 10
	製 図	設 計 H28年3月	愛知県建設部建築局公営住宅課	



2DK 1階排水設備平面詳細図



2DK 給排水設備平面詳細図

※ 排水用上横排管は立管より1mは難火二階管とする。 (国土交通大臣認定番号 P300M-0462)

MB内			
湯水器	20A (標準品)	1	
メーターユニット	20A	1	
フレキシブル継手	20A	3	
止水弁	GV20	1	
ガス給湯器	BL20号 追い抜き付	1	
ガスメーター	マイコンメーター	(1)	
メーターガス栓	ZSA	(1)	
F-ネジガス栓	UI型	(1)	

浴室			
浴室ユニット	BL-1216型	1	
シャワーセット	湯水混合レバー式	1	
給水用ヘッダー	5分枝	1	
給湯用ヘッダー	3分枝	1	
洗面所: 蛇口型			
洗面化粧台	BL-600型	1	
化粧キャビネット	BL-500型	1	
洗面排水栓	TW1GR	1	
洗面排水パイプ	BL-800型	1	

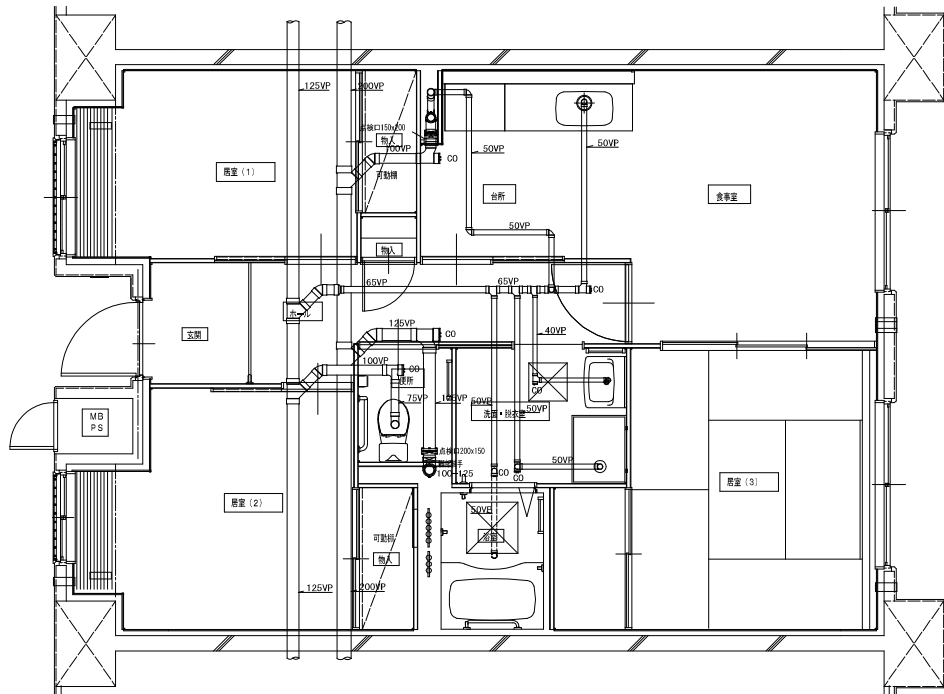
台所・食室			
流し用混合水栓	TKJ-S0US レバー式	1	
F-φ32パイプ	S露出	(1)	
F-φ32パイプ	C	(1)	
ガス用ヘッダー	F=3P	(1)	
換気レジスター	150φ差圧式	1	
流し台	流し(11パイプ付) 1500×550×80	1	
コンロ台	流し(11パイプ付) 700×545×82	1	
吊戸棚	流し(11パイプ付) 900×600×371×500	1	
水切棚	SUS2段 900×200×470	1	

【注釈】 給水・給湯・ガス管はサヤ管とし、二重床コックシ配管とする。
 図中に記載のない配管口径は下記による。
 給水管 フレキ管15A+サヤ管22φ (CD管+ポリブデン管)
 給湯管 フレキ管15A+サヤ管22φ (CD管+ポリブデン管)
 ガス管 フレキ管15A+サヤ管25φ (ガス工業)
 ガス管文書等は規格材料ブロック等で支持すること。
 排水機受け管はスラブ上コックシ配管とする。
 給水給湯配管の器具接続部には水栓ボックスを設ける。
 F-E=2用ドレン管 (VP13) を浴室内に設置。
 ※ 共用設備製造品は17年消防庁告示第4号指定品とする。
 国土交通大臣認定番号 P300M-0505
 日本消防設備安全センター認定番号 K918-133

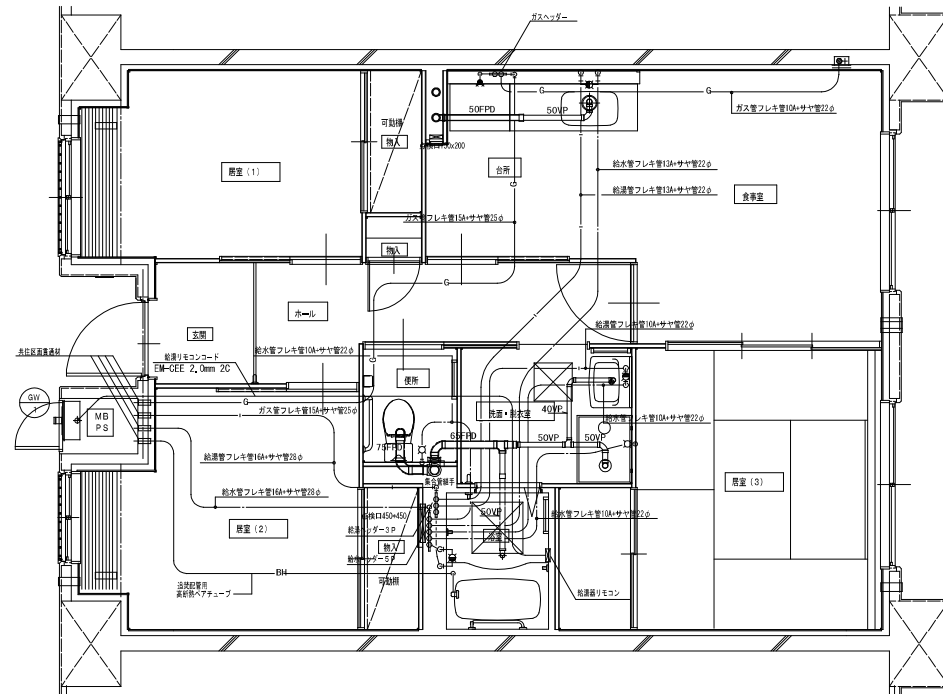
使 所			
洗面設備	BL型 (手洗付)	1	
取上用手洗	(建築工事)		◇

※ 数量の◇は建築工事、()はガス工事とする。
 注) ガス工事時はガス工事とする。

一般建築士登録番号 第116312号 国土交通大臣認定番号 P300M-0505 山形県 家 第217号	株式会社ヤスウラ設計	鳴瀬住宅ガス工事 (第4工区)	図面番号 G
	一級建築士登録番号 第191563号 水野 豊秋	給排水・ガス設備 2DK平面詳細図	縮尺 A1 1/30 A2 1/60
一般建築士登録番号 第116312号 国土交通大臣認定番号 P300M-0505 山形県 家 第217号	構 築 部	設 計 部	No. 1 1 愛知県建設部建築局官営住宅課 H28年3月



3DK 1階排水設備平面詳細図



3DK 給排水設備平面詳細図

※ 排水床上層排水は立管より1mは断火二層管とする。
(国土交通大臣認定番号 F3060NL-040)

MB内			
量水継	20A (貸用品)	1	
メーターユニット	20A	1	
フレキシブル継手	20A	3	
止水弁	GV20	1	
ガス給湯器	BL20号 遠い吹き付	1	
ガスメーター	マイコンメーター	(1)	
メーターガス栓	2SA	(1)	
F-ネジガス栓	U1型	(1)	

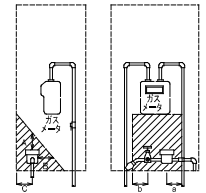
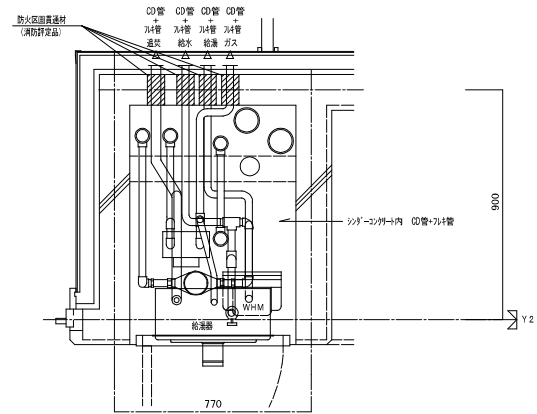
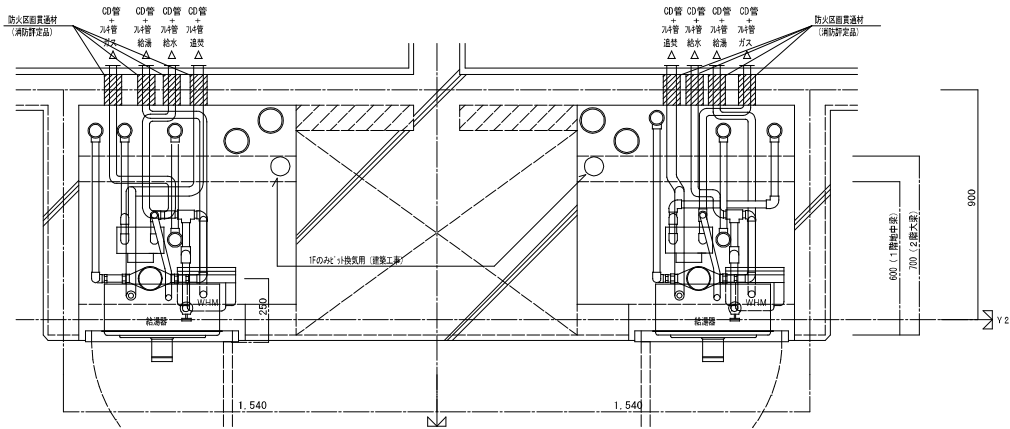
浴室			
浴槽ユニット	BL-1215型	1	
シャワーヘッド	湯水混合レバー式	1	
給水用ヘッド	5分岐	1	
給湯用ヘッド	3分岐	1	
洗面所・無垢室			
洗面化粧台	BL-600型	1	
化粧キャビネット	BL-500型	1	
洗面洗剤水栓	TW11GR	1	
洗面給排水栓	BL-800型	1	

台所・食室			
流し用混合水栓	TKJ30UB レバー式	1	
F=50x60	S露出	(1)	
F=50x60	C	(1)	
ガス用ヘッド	F-3P	(1)	
換気レジスター	150φ巻戻式	1	
流し台	鉄→(引付付) 1500×550×800	1	
コンロ台	鉄→(引付付) 700×545×625	1	
吊戸棚	鉄→(横板共) 900×600×371×500	1	
水切槽	SUS2段 900×270×470	1	
便所			
洋風便座	BL型 (手洗付)	1	
閉上閉扉	(建築工事)		

【注】給水・給湯・ガス配はサテライト工とし、二重床コログラ配管とする。
壁中に配管しない配管口は下階下層による。
給水等 フレキ管15φ×サマ管22φ (C/D管+ポリブデン管)
給湯等 フレキ管15φ×サマ管22φ (C/D管+ポリブデン管)
ガス等 フレキ管15φ×サマ管25φ (ガス工事)
ガス管交差部は巻戻材ブロック等で支保すること。
排水管継手はスラコログラ配管とする。
給水給湯配管の専用接続口には次栓ボックスを設ける。
FE-2用ドレン管 (VP13) を壁面に配管。
※ 兵庫県建築業連合会(社)1717号 消防庁告示第69号 消防器具等
国土交通大臣認定番号 F3060NL-055
日本消防設備安全センター認定番号 KX14-153号

※ 数量の◇は建築工事、()はガス工事とする。
注) ガス工事等はガス工事とする。

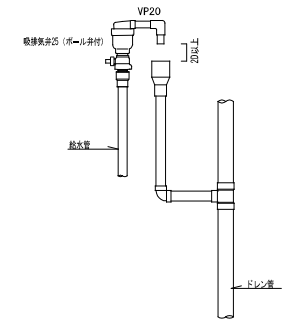
一般建築士登録番号 第21632号 設備設計一般建築士登録番号 第2474号 山岸 暁	株式会社ヤスウラ設計 一級建築士登録番号 第191563号 水野 豊秋	鳴瀬住宅ガス工事 (第4工区) 給排水・ガス設備 3DK平面詳細図	図面番号 G 縮尺 A1 1/20 A2 1/50
	設計 H28年3月	愛知県建設部建築局管轄住宅	No. 1, 2



※前には他の機器等を設けないこと。

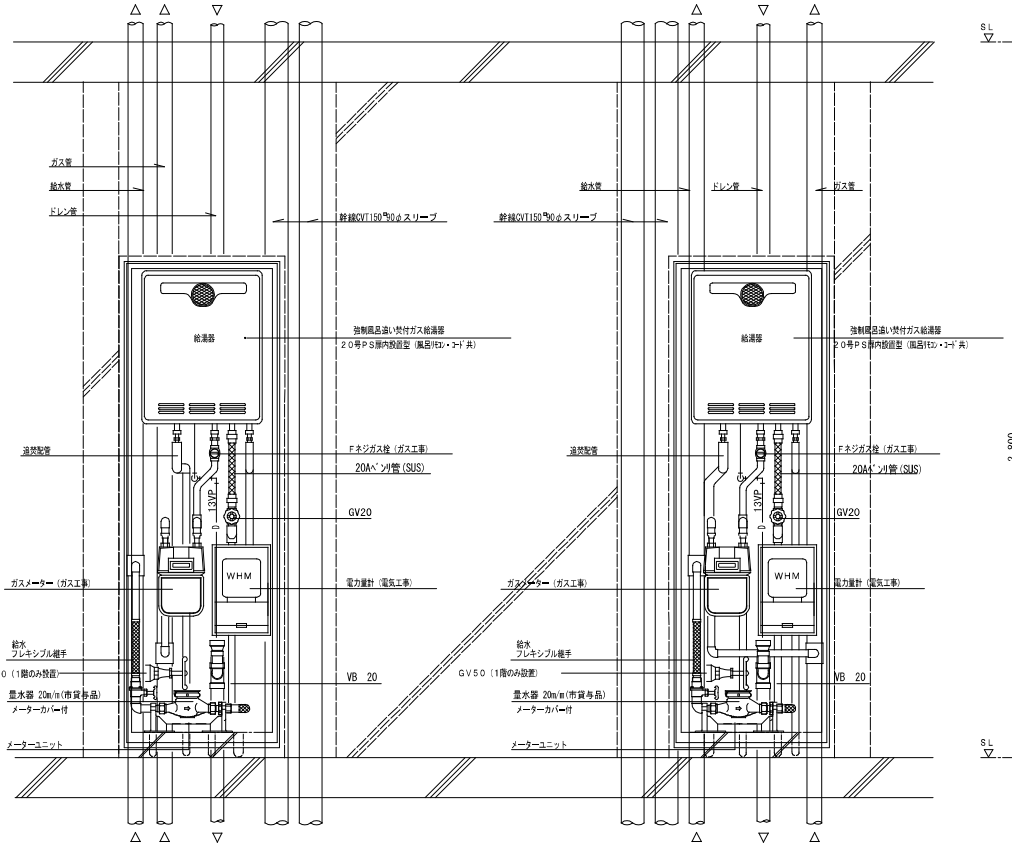
- A: 300mm以上
- B: 200mm以上
- C: 100mm以上
- a, b: 100mm以上

給湯器 設置要領図

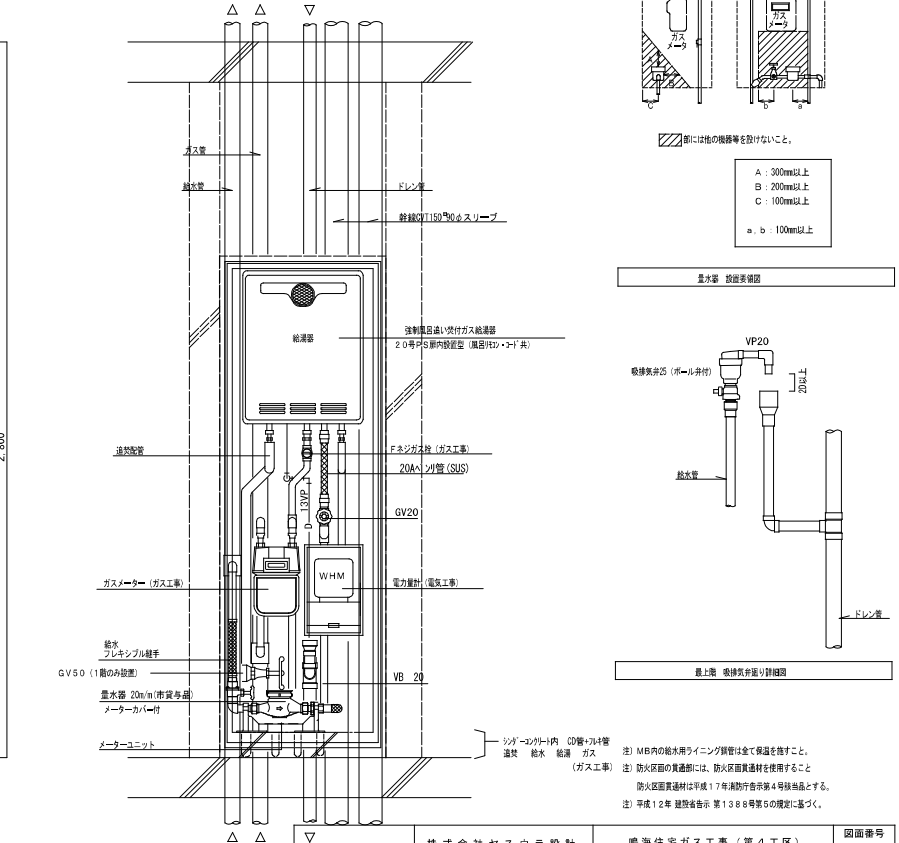


最上段 強制風呂用1階付詳細図

※) MB内の給水用ライニング継手は全て保温を要すること。
 ※) 防火区画の貫通部には、防火区画貫通材を使用すること。
 防火区画貫通材は平成17年消防庁告示第4号製品とする。
 ※) 平成12年 建設省告示 第1388号第5の規程に基づく。



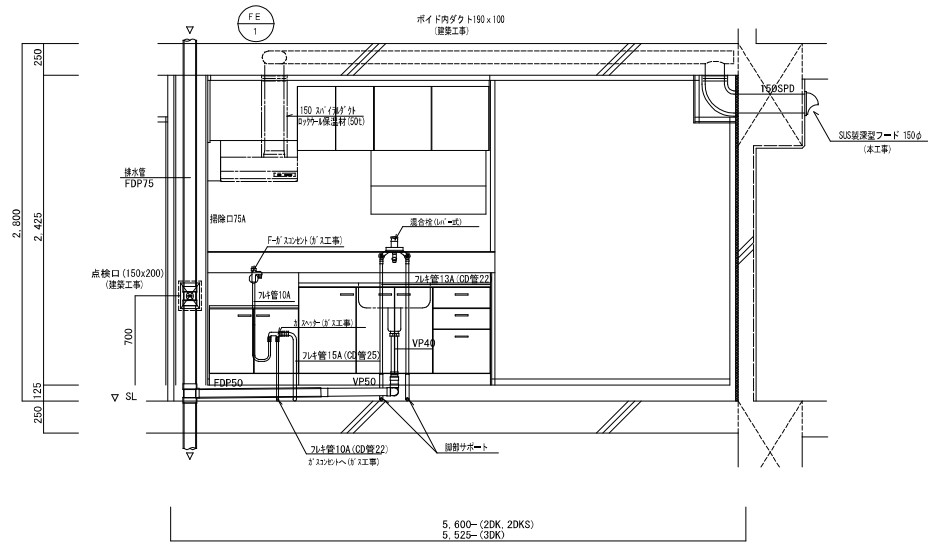
2DK MB-P5詳細図



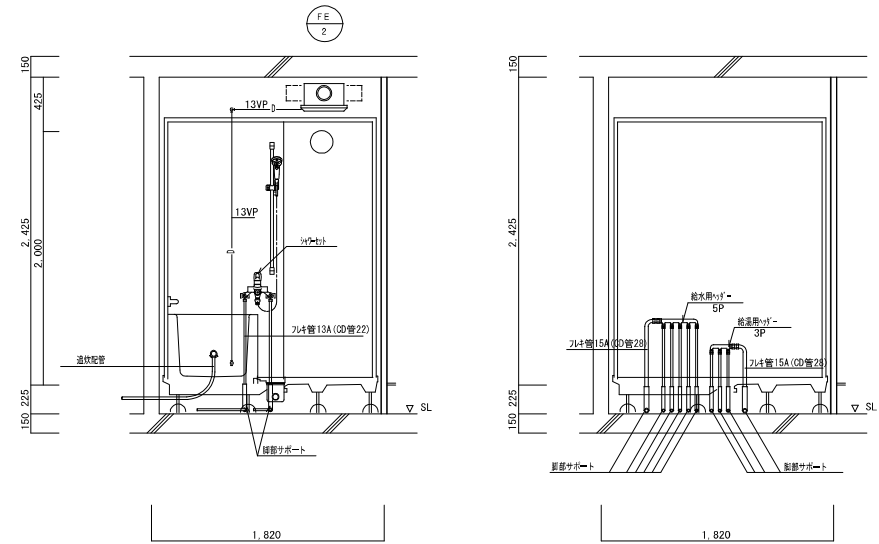
3DK MB-P5詳細図

一般建築士登録番号 第21632号 設備設計一般建築士登録番号 第247号 山崎 肇	株式会社ヤスウラ設計	鳴瀬住宅ガス工事 (第4工区)		図面番号 G
	一級建築士登録番号 第191563号 水野 豊秋	MB詳細図	縮尺 A1 1/10 A2 1/20	
概 算	設計 H28年3月	愛知県建設部建築局公営住宅課		

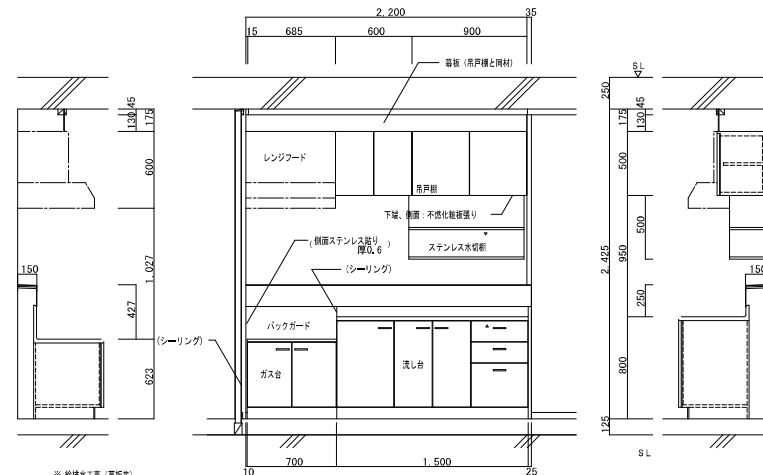
流し台回り配管詳細図



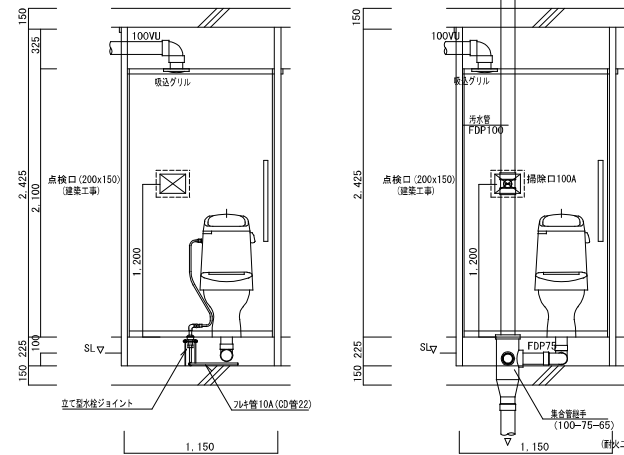
浴室回り配管詳細図 ヘッダー張り詳細図



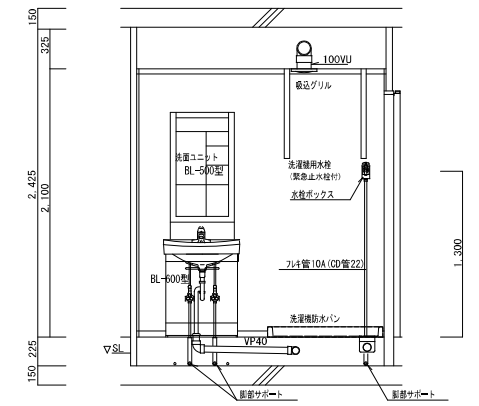
流し台、ガス台、高戸棚、ステンレス水切網 (台所) 参考部分詳細図



便所回り配管詳細図



洗面化粧ユニット・洗濯機防水パン張り詳細図



※ 総棟水工事 (番付表)

		L×W×H	
高戸棚	BL-1型	(900×600) × 371 × 500	
換気用フードカバー		750 × 575 × 600	
ステンレス水切網		900 × 270 × 470	
流し台	BL-1型 (トランプ付)	1,500 × 550 × 800	
ガス台	BL-1型 (バックガード付)	700 × 543 × 623	

※ 戸当りはなみなり目録付 (必要時)
※ ① は建築工事

株式会社ヤスウラ設計		鳴瀬住宅ガス工事 (第4工区)		図面番号
一般建築士登録番号 第11563号		住戸断面詳細図		G
水野 豊秋		縮尺		A1 1/20
		A2 1/40		No. 14
一般建築士登録番号 第21632号 設備設計一般建築士登録番号 第2474号 山岸 肇	設計	H28年3月	愛知県建設部建築局官舎住宅課	