

Aichi-Nagoya 2026

アクセシビリティ・ガイドライン

2023 年 12 月

愛知県・名古屋市/公益財団法人愛知・名古屋アジア・アジアパラ競技大会組織委員会

目次

1	前文	1
1.1	Aichi-Nagoya 2026 アクセシビリティ・ガイドライン策定に際し	1
1.1.1	ガイドライン策定の目的	1
1.2	ガイドラインの考え方	3
1.2.1	ガイドラインの適用範囲	3
1.2.2	ガイドラインを踏まえた整備	3
1.2.3	基準設定の考え方	3
1.3	ガイドラインの背景にある3つの基本原則	5
1.4	アクセシブルでインクルーシブな環境整備	6
1.5	ガイドラインで使用する用語とその定義	8
2	技術仕様	9
2.1	アクセスと移動	10
2.1.1	通路と歩行空間	11
2.1.2	傾斜路	20
2.1.3	階段	29
2.1.4	路面、舗装、仕上げ	35
2.1.5	家具、カウンター、サービスエリア	37
2.1.6	入口と出口	44
2.1.7	ドアとドア周辺部	46
2.1.8	エレベーターとエスカレーター	52
2.1.9	非常時の対応策	61
2.2	アメニティ	65
2.2.1	概要	65
2.2.2	会場の座席	65
2.2.3	トイレ	74
2.2.4	シャワー、浴室、更衣室	85
2.2.5	カームダウン/クールダウンスペース	88
2.2.6	ベビーケアスペース	90
2.3	ホテル及びその他の宿泊施設	93
2.3.1	概要	93
2.3.2	アクセシブルルーム	93
2.3.3	一般客室	101
2.3.4	宿泊施設内の他のサービスと設備	102
2.4	刊行物とコミュニケーション	105
2.4.1	概要	105
2.4.2	刊行物	105

2.4.3	ウェブサイト基準	110
2.4.4	公衆電話とインターネット環境	111
2.4.5	表示サイン	111
2.4.6	コミュニケーション支援と補聴援助機器	117
2.5	輸送手段	120
2.5.1	概要	120
2.5.2	道路輸送手段	120
2.5.3	鉄道輸送手段	126
2.5.4	公共交通施設に関するその他の要件	129
3	アクセシビリティ研修	131
3.1	概要	131
3.1.1	はじめに	131
3.1.2	研修の目的	131
3.2	障害者等に対する接遇・アウェアネス(気づき)研修	132
3.2.1	説明	132
3.2.2	研修の範囲	132
3.2.3	研修の内容	132
3.2.4	研修のテーマ	132
3.2.5	専門用語	135
3.2.6	研修の実施方法	135
3.3	役割別研修	135
3.3.1	説明	135
3.3.2	研修の内容	135
3.3.3	研修プログラムの構成	136
3.4	会場別研修	136
3.4.1	説明	136
3.4.2	研修の内容	136
3.4.3	研修プログラムの構成	136

I 前文

I.1 Aichi-Nagoya 2026 アクセシビリティ・ガイドライン策定に際し

第 20 回アジア競技大会・第 5 回アジアパラ競技大会（以下、両大会）は、アジアの 45 の国と地域が参加するアジア最大のスポーツの祭典であり、愛知・名古屋でこれらの大会が開催されることにより、国内外からアスリートや観客など多くの人々が訪れることとなる。両大会では、このガイドラインに基づき、障害の有無に関わらず、すべての人々が大会に向けてアクセスできるアクセシビリティを確保するための環境整備を図ることで、多様性を尊重し合う共生社会の実現に貢献することを目指す。

注) 当ガイドラインの省略表記について

省略表記	正式な表記
組織委員会	公益財団法人愛知・名古屋アジア・アジアパラ競技大会組織委員会
開催都市	愛知県及び名古屋市
ガイドライン	Aichi-Nagoya 2026 アクセシビリティ・ガイドライン
両大会	第 20 回アジア競技大会・第 5 回アジアパラ競技大会
IPC	国際パラリンピック委員会
IPC ガイド	国際パラリンピック委員会が公表しているアクセシビリティガイド
APC	アジアパラリンピック委員会
会場	競技会場、その他の大会関連施設(宿泊施設を含む。)

I.1.1 ガイドライン策定の目的

●大会参加者・関係者のニーズに応える

このガイドラインは、両大会のアクセシビリティに関する指針として策定するものである。なお、先行する東京 2020 大会の「Tokyo2020 アクセシビリティ・ガイドライン」や大阪・関西万博の「大阪・関西万博ユニバーサルデザインガイドライン」等の記載の項目・内容を踏まえ、策定することとする。

このガイドラインの最も大切な目的は、組織委員会及び開催都市はもとより大会準備に関わるすべての関係団体・行政・事業者が、大会に関するアクセシビリティのニーズを理解し、アクセシブルな環境整備を考慮し、準備に反映することにある。

特に、アジアパラ競技大会では、参加する選手団の規模、その移動やサービスに関わる要求水準などを十分に理解して対応する必要がある。

●大会を契機としたアクセシブルな環境整備の促進

アジアパラ競技大会は、アジア地域におけるパラリンピック・ムーブメントの推進と競技スポーツのさらなる進展を図るために、IPC の地域委員会である APC の主催により開催される大会である。IPC は、「社会的発展を促し、長期的なスポーツの発展と社会的なレガシーを残す手段として、開催国と共に活用する」ことをパラリンピック大会開催の目的の一つに掲げている。

一方、愛知・名古屋の両大会では、大会コンセプトの一つとして「既存施設の活用」を掲げている。大会準備にあたっては、このコンセプトを考慮しつつ、観客及び選手を始めとしたすべてのステークホルダーがより一層利用しやすい施設となるようガイドラインを策定し、関係者と共有することで、大会を契機としたハード・ソフト両面の国際的な水準に基づくアクセシブルな環境整備を促進する。

さらに大会を契機として、大会に直接関わらない方々を含めてこのガイドラインを活用した自主的な環境整備に幅広く取り組んでいただくことで、全ての人を包み込む、分け隔てのないインクルーシブな地域づくりを推進し、レガシーとしての共生社会の実現を目指す。

1.2 ガイドラインの考え方

1.2.1 ガイドラインの適用範囲

組織委員会及び開催都市は、このガイドラインを次の2つのエリア ※1に適用する。

- ①両大会のすべての会場のうち、アクセシビリティに配慮が必要な「ステークホルダー」※2の活動エリア及び動線として組織委員会が選定するエリア
- ②両大会の競技会場の周辺に所在する駅施設及び駅から競技会場までのアクセスルートとなる経路のうち、アクセシビリティに配慮が必要な観客の動線として開催都市が選定するエリア(以下、「アクセシブルルート」という)

※1 このガイドラインには個別の会場やルート、その中の特定エリアを規定しない。適用対象施設の所有者・管理者等と個別協議の上で選定するエリアを決定する。

※2 このガイドラインにおける「ステークホルダー」とは、観客だけではなく、選手及び各国オリンピック委員会・各国パラリンピック委員会、国際競技連盟、マーケティングパートナー、アジアオリンピック・アジアパラリンピックファミリーと各国要人、放送事業者、プレス、スタッフを含む関係者を意味する。

1.2.2 ガイドラインを踏まえた整備

このガイドラインは、両大会における指針であり法的拘束力はない。

組織委員会及び開催都市は、適用対象施設の所有者・管理者等に対し、それぞれの計画に基づき、ガイドラインに即した施設建設・改修工事を実施するよう依頼し、まずはレガシーとなる恒常的な施設としての環境整備を働きかける。

ただし、恒常的な環境整備が困難な場合、仮設による整備、ソフト的対応(専用車等による移動支援、ボランティアによるサポート等)により、ガイドラインの趣旨を踏まえたサービス水準を確保する。

また、障害当事者等との意見交換や調査等を実施した各種整備については、意見交換等の結果をできる限り反映した工事を実施するのが望ましい。

1.2.3 基準設定の考え方

このガイドラインの基準は、関係する国内法令及び各種ガイドライン(以下、「国内法令等」という。)に基づき策定している。国内法令等には、以下のものが含まれる。

※高齢者、障害者等の移動等の円滑化の促進に関する法律(法)、高齢者・障害者等の円滑な移動等に配慮した建築設計標準(国基準)、愛知県人にやさしい街づくりの推進に関する条例(県条例)、愛知県人にやさしい街づくり望ましい整備指針(県指針)、名古屋市福祉都市環境整備指針(市指針)、Tokyo2020 アクセシビリティ・ガイドライン、大阪・関西万博ユニバーサルデザインガイドライン等。

検討にあたっては、当事者団体や有識者等の意見を踏まえ、国内法令等との整合性を考慮し

つつ、可能な限りガイドラインに反映する。

1.2.3.1 数値基準の基本的な考え方

区分	水準の考え方	適用方針
推奨基準	東京 2020 アクセシビリティ・ガイドライン及び大阪・関西万博ユニバーサルデザインガイドラインの『推奨基準』、国基準の『望ましいもの』、県指針の『望ましい基準』や市指針による『望ましい内容』の水準等を総合的に勘案して設定。	開催都市が保有する新設の会場の大会時の適用範囲において、現場条件や大会参加者・関係者のニーズ等を勘案して、可能な限り実現を目指す。
標準基準	法で定められた基準（義務基準）に加え、東京 2020 アクセシビリティ・ガイドラインの『標準基準』、大阪・関西万博ユニバーサルデザインガイドラインの『規制基準』、県条例の『整備基準』や市指針の『整備が必要な内容』等のうち最も高い水準を基本に設定。	上記以外の会場及びアクセシブルルートの大会時の適用範囲において、現場条件や大会後の利用ニーズ等を勘案して、可能な限り実現を目指す。

ただし例外的に、構造上の理由等によって、やむを得ず標準基準を満たせないと認められる場合でも『国の義務基準』は満たすものとする。

なお、大会時及び大会後の利用ニーズ、会場施設の規模・用途、現場の物理的制約や維持管理上の課題等に応じて、適用対象施設ごとにこれらの基準を組み合わせ対応する場合がある。

1.3 ガイドラインの背景にある3つの基本原則

このガイドラインの背景にある基本原則は、IPC ガイドが基本原則として掲げる「公平」、「尊厳」、「機能性」の3つである。

●公平

すべての人々が、個人の身体的・機能的な状態に関係なく、同じ水準のサービスを受けられることを保障する。

適切な会場等の設計・改修、大会運営に関わる諸計画の整備、トレーニングを受けたスタッフ・ボランティア等により、大会参加者はすべて同じ水準の体験を共有し、同等のレベルでプライバシーが守られ、安全が確保される。

●尊厳

大会時の施設やサービスを利用するすべての人々を尊重し、その個人の尊厳を損なわない方法で、大会を運営する。

会場等の設計と大会運営に関わる諸計画においては、大会参加者が自分のペースと自分に合った多様な方法を選択できるように準備する。

●機能性

大会時の会場内の施設やサービスは、障害のある人を含めたすべてのステークホルダーのニーズを満たすことを保障する。

1.4 アクセシブルでインクルーシブな環境整備

様々な障害のある人や、多様なニーズを有する人々にとって、アクセシブルでインクルーシブな環境整備が極めて重要である。その主な例を紹介する。

スムーズな移動がしにくい人

歩行に制約があるか不可能で、継続的または頻繁に車いすを使用する人は、年齢とともに増える傾向にある。車いす使用者のニーズを軽視した構造や設備は、最大の社会的障壁となる恐れがある。他方、十分なスペースを確保した通路、出入口、トイレ、エレベーター、座席・客席等を整備することで、車いす使用者のみならず、ガイドヘルパー等の同伴者がいる人、妊産婦、乳幼児連れの人等、一人あたりの利用スペースより広いスペースを必要とする人たちにとっても使いやすい環境となる。

また、杖使用者や歩行補助具使用者、長距離を歩くことが困難な人、内部障害のある人、精神障害のある人、発達障害のある人、妊産婦、乳幼児連れ等には、移動距離をなるべく短くするか、長時間立ち続けることを回避する休憩設備の配置、独立した空間で落ち着ける場所（カームダウン/クールダウン）の配置等への配慮が求められる。

介助犬を連れている人には、介助犬にも配慮した対応が求められる。

手による操作や作業がしにくい人

上肢に障害のある人や、筋力等の身体機能が低下している人には、ドアノブや、エレベーター、トイレ、券売機等の操作ボタン等の操作等への配慮が求められる。

視覚による情報が得にくい人

視覚に障害のある人（全盲の人、弱視（ロービジョン）の人等）には、点字や音声データ、触知地図、明瞭なコントラストと案内表示、拡大印刷、印刷情報の代替形式での提供、反射の少ない素材等が必要である。

盲導犬を連れている人には、盲導犬にも配慮した対応が求められる。

音声による情報が得にくい人

聴覚に障害のある人には、筆談、手話通訳、文字変換サービス、コミュニケーションボード等が必要である。聴覚に障害のある人の中には、補聴援助機器（磁気誘導ループシステム等）があれば音声で楽しむことができる人も多くいるため、対応が求められる。

また、観戦、展示、ステージ、観劇を楽しむための手段として、字幕や手話通訳が必要である。

聴導犬を連れている人には、聴導犬にも配慮した対応が求められる。

伝えること・理解することに配慮が必要な人

知的障害のある人、精神障害のある人、発達障害のある人等には、シンプルでゆっくりとした口調での対応、簡潔な言葉で書かれた文章、イラストや分かりやすいピクトグラム等が必要である。

また、様々な事情（病気や事故）や特性により、言いたいことがうまく話せない、新しいことを覚えにくい、周囲の状況を理解しにくい、時間や空間の感覚があいまいになりやすい人等についても、シンプルでゆっくりとした口調での対応、簡潔な言葉で書かれた文章やイラスト等が必要である。

さらに、スタッフとボランティアは、特にコミュニケーションに関わる様々な制約が想定されることを理解し、それを踏まえたサービス提供のトレーニングが必要である。

特に、外見からは気づかれにくい配慮が必要な人（知的障害のある人、精神障害のある人、発達障害のある人、妊娠初期の妊産婦等）や、援助を求めたくても様々な理由により自らスタッフを探して助けを求められない人等に配慮した対応が求められる。

様々なニーズを踏まえた環境整備

さらに、次のようなニーズを持つ人々にも、アクセシブルでインクルーシブな環境整備は大いに役に立つ。

- ✓ 難病、一時的な病気の人：電動車いす使用者や、充電式の酸素ボンベを携帯する人等は、客席や休憩スペース等に充電用のコンセントがあると利用しやすい。オストメイト（人工肛門、人工膀胱保有者）は、トイレに専用の設備（排泄物を捨てやすい大きさ、形状、高さの汚物流しやストーマ装具を洗いやすい水栓）があると利用しやすい。また、トイレ内に充実した設備（棚やフック等）があることや、トイレ以外の場所に清潔なスペースがあると、定期的に自己注射をする必要がある人にも配慮された空間となる。
- ✓ 捻挫、骨折等怪我をしている人
- ✓ 高齢者
- ✓ 認知症の人
- ✓ 妊産婦、乳幼児を連れた人
- ✓ 子ども
- ✓ 日本語以外の言語を話す人
- ✓ LGBTQ：レスビアン（女性同性愛者）、ゲイ（男性同性愛者）、バイセクシュアル（両性愛者）、トランスジェンダー（生まれた時の性別と自認する性別が一致しない人）、クエスチョニング（自分自身のセクシュアリティを決められない、分からない、または決めない人）等、性的マイノリティ（性的少数者）のこと
- ✓ 大きい荷物や重い荷物を持っている人
- ✓ 何らかの理由で同伴者/介助犬等の帯同が必要な人
- ✓ 救急隊員、緊急通報に対応する人
- ✓ 初めて会場を訪れる人
- ✓ スマートフォン等の携帯端末を持っていない人

1.5 ガイドラインで使用する用語とその定義

用語	定義
障害のある人 (障害者)	移動する・情報を得る・話をするといった日常生活における活動に制約があると本人から申告のあった人、または身体的状態、精神的状態、健康問題によって、活動可能な種類または範囲が減ったか、変化した人
障害者等	上記「障害のある人(障害者)」に加え、何らかの行動に制約のある人を含む(行動に制約のある人の例:怪我をしている人、高齢者、妊産婦、乳幼児を連れている人、子ども、大きい荷物や重い荷物を持っている人など)
アクセシビリティ	障害の有無に関わらず、幅広い年齢の人々が、社会的インフラ、施設、設備、製品、サービスにスムーズにアクセスし利用可能なこと
インクルーシブ	異なる社会文化、個人的・身体的要素等の様々な違いを理由に差別・排除することなく、すべての人を公平に社会に包摂すること
ユニバーサルデザイン	幅広い年齢や様々なニーズのある人々が、調整または特別な設計・改修などを必要とすることなく利用できるデザイン、製品、環境、サービスに関するコンセプトまたは考え方のこと
アクセシブルルート	大会時に、両大会の競技会場の周辺に所在する駅施設及び駅から競技会場までのアクセシブルルートとなる経路のうち、アクセシビリティに配慮が必要な観客の動線として開催都市が選定するエリア
アクセシブルルーム	ホテル等において、様々な障害のある人や高齢者等が障壁(バリア)を感じることなく利用可能な客室・宿泊室のこと (参考)アクセシブルルーム以外に、次のような機能を絞った客室やサービスを提供することも求められる ①車いす使用者に配慮した客室 ②様々な行動制約に配慮した宿泊施設内の他のサービスと設備
ステークホルダー	大会では、大会に関わる関係者をおおむね次の8つのグループに区分して、それぞれに対する適切な大会サービスを提供する ①選手、各国オリンピック委員会・パラリンピック委員会関係者 ②国際競技連盟関係者 ③マーケティングパートナー ④アジアオリンピックファミリー・アジアパラリンピックファミリー及び各国要人 ⑤ホスト放送局関係者、放送権を有する放送事業者 ⑥記者、フォトグラファー、放送権を有しない放送事業者等のプレス関係者 ⑦観客 ⑧大会スタッフとボランティア、大会運営に関わる請負事業者
アメニティ	障害の有無に関わらず、誰もが快適に利用できる場所や設備のこと

2 技術仕様

本章には以下のテーマが含まれている。

テーマ
2.1 アクセスと移動
2.2 アメニティ
2.3 ホテル及びその他の宿泊施設
2.4 刊行物とコミュニケーション
2.5 輸送手段

注) 省略表記について

国基準	高齢者、障害者等の円滑な移動等に配慮した建築設計標準
国整備ガイド	公共交通機関の旅客施設に関する移動等円滑化整備ガイドライン
県条例	愛知県人にやさしい街づくりの推進に関する条例
県指針	愛知県人にやさしい街づくり望ましい整備指針
愛知 UD ガイドブック	愛知県視覚情報のユニバーサルデザインガイドブック
市指針	名古屋市福祉都市環境整備指針
Tokyo ガイド	Tokyo2020アクセシビリティ・ガイドライン
大阪 UD ガイド	大阪・関西万博 施設整備に関するユニバーサルデザインガイドライン
大阪 UD ガイド(交通)	大阪・関西万博 交通アクセスに関するユニバーサルデザインガイドライン
IPC ガイド	IPC アクセシビリティガイド(2020)

凡例

項目別に、対象とする場所を指し示す際に、以下の略称を用いる。

屋内	: 宿泊施設を除く会場(屋内)
屋外	: 会場敷地の屋外通路
歩道	: アクセシブルルートとなる道路の歩道
公共交通	: アクセシブルルートとなる公共交通機関の施設

文中で、標準・推奨基準を指し示す際、以下の記号を用いる。

- : 標準基準
- : 推奨基準

2.1 アクセスと移動

本項には以下のテーマが含まれている。

テーマ
2.1.1 通路と歩行空間
2.1.2 傾斜路
2.1.3 階段
2.1.4 路面、舗装、仕上げ
2.1.5 家具、カウンター、サービスエリア
2.1.6 入口と出口
2.1.7 ドアとドア周辺部
2.1.8 エレベーターとエスカレーター
2.1.9 非常時の対応

2.1.1 通路と歩行空間

2.1.1.1 歩行者用通路の基準

2.1.1.1.1 通路

(通路幅の考え方) 屋内 屋外 歩道 公共交通

通路は、手動・電動車いすやハンドル型電動車いすの利用者を含む高齢者・障害者、ベビーカーを押す人、補助犬ユーザー、更には2人並んで歩行する人々が、施設内を移動するのに適切な有効幅員を確保し、利用者に分かりやすい経路を維持することが不可欠である。歩行者用通路は、車いす利用者を含む高齢者・障害者が安全に通行できるよう、有効幅員の基準を、設置場所ごとに表1に規定する。

表1 通路の幅

宿泊施設を除く会場(屋内)	
標準	1,800mm以上 [Tokyo ガイド、大阪 UD ガイド]
推奨	不特定の歩行者が極めて多い通路においては、2,000mm 以上 [Tokyo ガイド、大阪 UD ガイド]

会場敷地の屋外通路	
標準	1,800mm以上 [Tokyo ガイド、大阪 UD ガイド]
推奨	不特定の歩行者が極めて多い通路においては、2,000mm 以上 [Tokyo ガイド、大阪 UD ガイド]

アクセシブルルートとなる道路の歩道	
標準	2,000mm 以上 [Tokyo ガイド、県条例、市指針] ※歩行者の多い場合、3,500mm 以上 [Tokyo ガイド、市指針]

アクセシブルルートとなる公共交通機関の施設	
標準	1,500mm 以上 [Tokyo ガイド]
推奨	2,000mm 以上 [大阪 UD ガイド(交通)]

(長さが 30m を超える通路) 屋内 屋外 歩道 公共交通

- 通行量が多い、曲折部がある、または長さが 30m を超える通路は、機動性とすれ違いに必要なスペースについて検討しなければならない。[Tokyo ガイド]

(通路に勾配、踊り場、手すりがある場合の基準) 屋内 屋外 歩道 公共交通

通路に勾配、踊り場、手すりがある場合の基準は、後出の傾斜路の項(表6～表12)を参照のこと。

- アクセシブルルートとなる道路の歩道に勾配がある場合、理想的には 1/20 (5%) またはこれよりも緩やかにしなければならない。[Tokyo ガイド]

(アクセシブルな通路) 屋内 屋外 公共交通

- 上記の基準に従ったアクセシブルな通路は、車両乗降ゾーンからアクセシブルな施設の表玄関まで、当該敷地内に少なくとも 1 本設けることとする。[Tokyo ガイド]
- アクセシブルな通路は、できる限り、健常者用の一般主要通路がこれを兼ねるものとし、迂回をできるだけ少なくする。[Tokyo ガイド]
- 輸送機関への連絡点と、同じ会場エリア内にある建物、施設及び空間をつなぐアクセシブルな通路が、少なくとも 1 本必要である。[Tokyo ガイド]
- 全ての通路がアクセシブルになっていることが望ましい。[Tokyo ガイド]

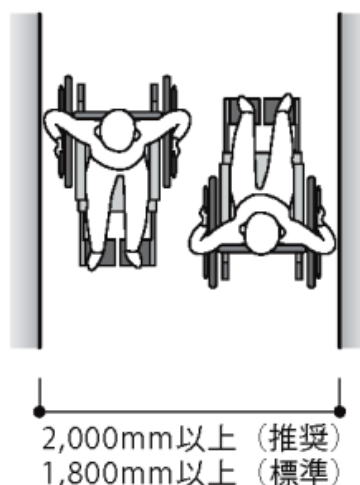
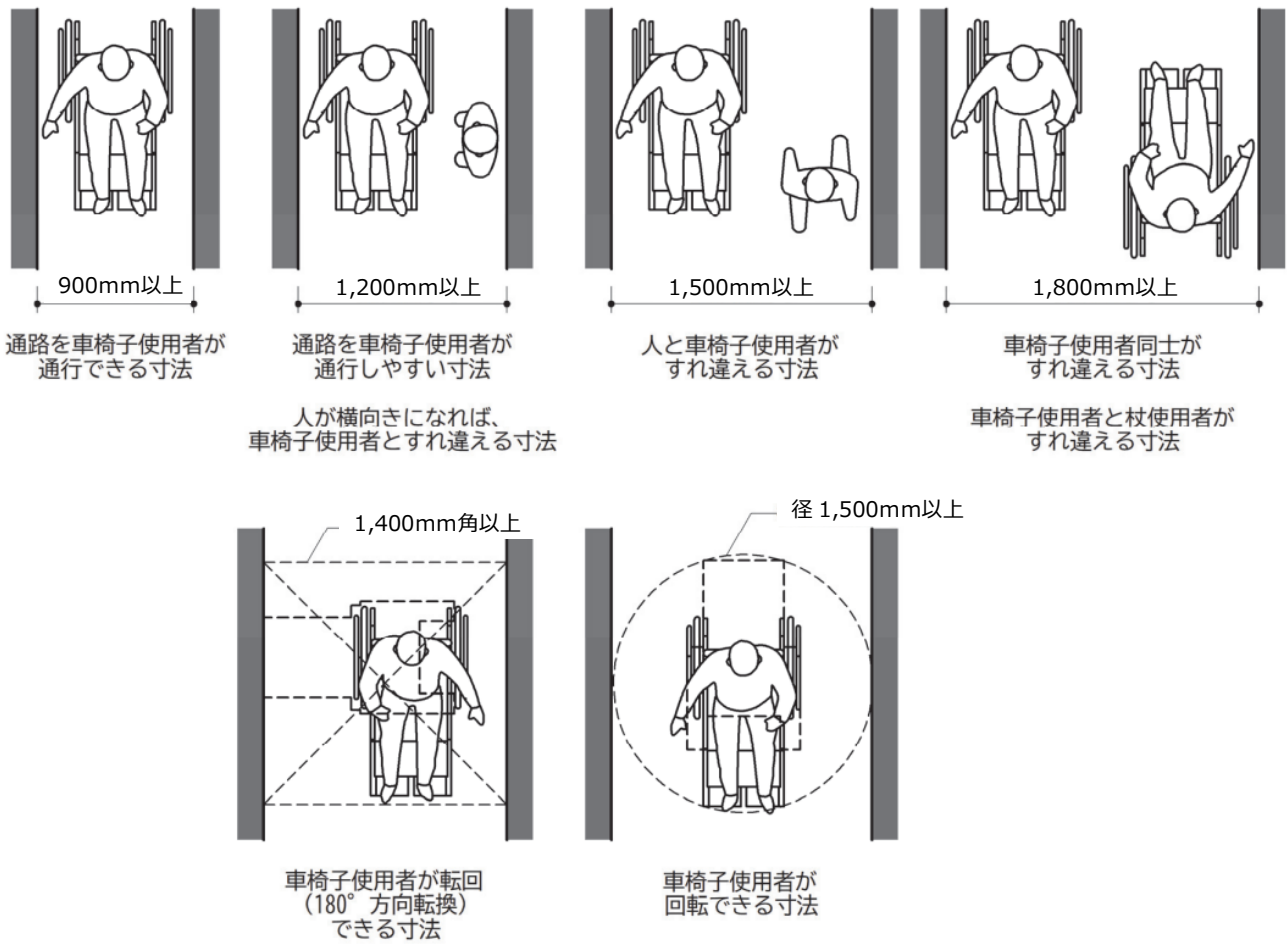


図1 通路の幅(例)

出典:公益財団法人東京オリンピック・パラリンピック競技大会組織委員会/
Tokyo2020 アクセシビリティ・ガイドライン



参考 車いす使用者の通行可能寸法

出典) 国土交通省 / 高齢者、障害者等の円滑な移動等に配慮した建築設計標準 (R3.3)

2.1.1.1.2 つまずきの危険源の除去

(動線計画) 屋内 屋外 歩道 公共交通

通路及び歩行空間において、階段・段を設けず、つまずきの危険源となる突出物がないことが、どの利用者にとっても重要である。

- 段差・高低差が生じる場合は、ガイドラインに適合した傾斜路又はエレベーターその他の昇降機を併設する。[Tokyo ガイド]

(順番待ちの行列) 屋内 屋外

- 順番待ちの行列の整理においては、視覚障害者や車いす使用者等が並びやすいようロープのレイアウト等を工夫するとともに、案内・誘導の人的対応を行う。[国基準]

(通路に突出物がある場合の対応) 屋内 屋外 歩道 公共交通

- アクセシブルな通路には原則、突出物を設けないこととするが、やむを得ず上下両端が路面から 650~2,100mm の範囲内にある突出物を設ける場合には、400mm を超えて連絡通路や廊下なども含めた歩行者専用通路に張り出さないものとする。[Tokyo ガイド]

○ なお、大会会場については、100mm を超えて連絡通路や廊下なども含めた歩行者専用通路に張り出さないこととするのが望ましい。[Tokyo ガイド]

- やむを得ず突出物を設ける場合は、視覚障害者が白杖で感知できずに衝突することがないように、衝突防止措置を講ずる。この場合、床面からの立ち上がり部に隙間を設けず、白杖で容易に柵等を感知できるよう配慮する。[Tokyo ガイド]

(路面の空き高) 屋内 屋外 歩道 公共交通

路面の空き高の基準は、設置場所ごとに表2に規定する。

表2 通路の路面の空き高

宿泊施設を除く会場(屋内)	
標準	公共的通路 2,500mm 以上 [Tokyo ガイド]
推奨	不特定の歩行者が極めて多い場合、5,000mm 以上 [Tokyo ガイド]
会場敷地の屋外通路	
標準	屋根・突起物等を設置する場合、2,500mm 以上 [Tokyo ガイド]
アクセシブルルートとなる道路の歩道	
標準	屋根・突起物等を設置する場合、2,500mm 以上 [Tokyo ガイド、市指針]
アクセシブルルートとなる公共交通機関の施設	
標準	2,100mm 以上 [Tokyo ガイド]

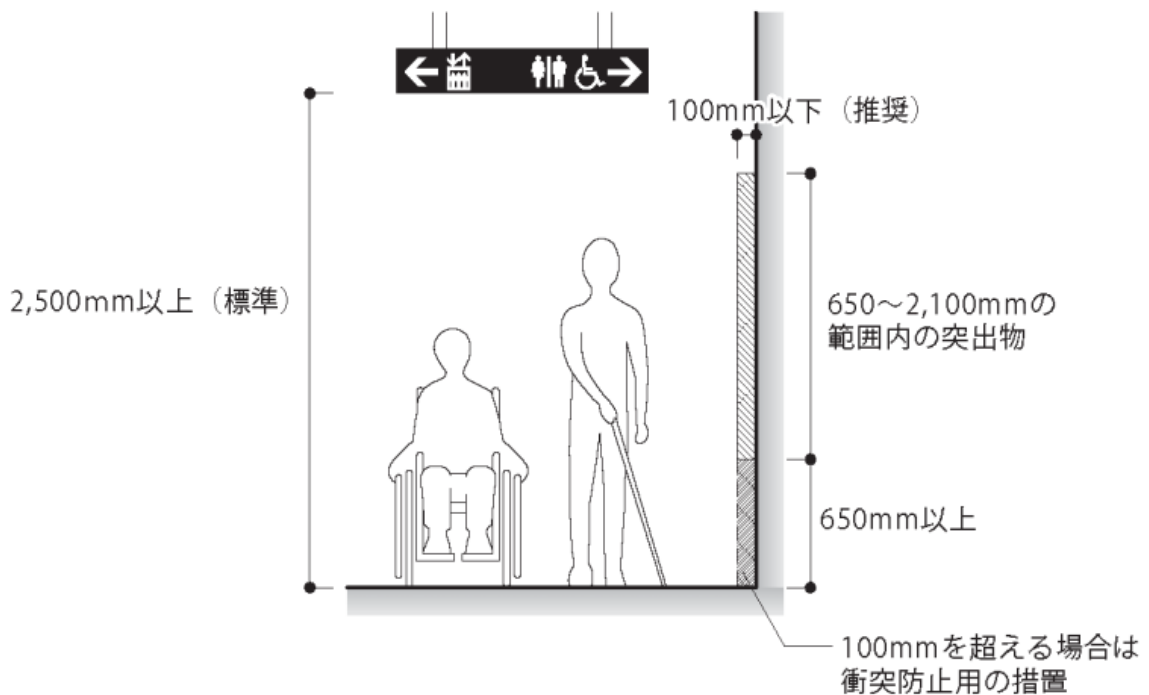


図2 通路の突出物(例)

出典：公益財団法人東京オリンピック・パラリンピック競技大会組織委員会／
Tokyo2020 アクセシビリティ・ガイドライン

(路面の段差や設置物など) **屋内** **屋外** **歩道** **公共交通**

- 休憩スペース、商業施設等、通路に沿ったエリアは、その全長にわたり、当該エリアと通路との間の境目について、段差がないようにしなければならない。[Tokyo ガイド]
- 通路上に設置されている車止め(ボラード)、水飲器及びその他固定物などは、周囲の床面もしくは壁面などとコントラストをつけた色彩を用い、なおかつ外周の仕上げ面を周囲と変えるなど差異を白杖で感知できるようになっていなければならない。[Tokyo ガイド]
- 照明灯の支柱、看板、新聞受け、ゴミ容器などは、通路に置かないようにするか、少なくとも周囲とコントラストをつけた色彩を用いて目立たせる必要がある。[Tokyo ガイド]
- 可動式や折りたたみ式の看板などを通路に置いてはいけない。[Tokyo ガイド]

2.1.1.1.3 休憩エリア

(休憩用ベンチの設置) **屋外** **歩道** **公共交通**

屋外の通路には、休憩用ベンチを表3に規定する間隔で設置する。

- 主通路部とは別に識別できるようにしたところに、背もたれと肘掛付きの座席を設置する必要がある。[Tokyo ガイド]
- ただし、宿泊施設を除く会場(屋内)は、円滑な通行に支障を及ぼさない範囲で、適切な間隔に設置することが望ましい(特に行列エリアには配慮する)。[Tokyo ガイド]

表3 屋外の通路の休憩ベンチの設置間隔

会場敷地の屋外通路	
標準	50m 程度の間隔 [Tokyo ガイド]
アクセシブルルートとなる道路の歩道	
標準	50m 程度の間隔 [Tokyo ガイド]
アクセシブルルートとなる公共交通機関の施設	
標準	50m 程度の間隔 [Tokyo ガイド] ※コンコース、プラットホームは対象外とする。

(休憩用ベンチの仕様) 屋外 歩道 公共交通

- 休憩エリアに設置されたベンチは、座面の高さ 400~450mm、背もたれの高さ 750mm 程度とする。[Tokyo ガイド]
- どのベンチにも、少なくとも座面奥行きの 1/3 以上に相当する蹴込みスペースが必要である。[Tokyo ガイド]
- 車いす使用者を同伴して使用する場合や補助犬を随伴して使用する場合を考慮し、ベンチの隣に 1,500mm×1,500mm の水平部分を設ける。[Tokyo ガイド]

2.1.1.1.4 障害物のない明るい通路

(明るい通路) 屋内 屋外 歩道 公共交通

- 可能であれば、路面をより明確に示すため、標準的な照明方法に加え、目の高さより下に取り付ける照明設備も利用しなければならない。[Tokyo ガイド]
- 階段部分は、低位置に取り付けた照明器具で、踏み面と蹴上げ面を特に明るく照らす必要がある。[Tokyo ガイド]
- 照明は、光源が直接目に入らないよう配慮する。[Tokyo ガイド]

2.1.1.1.5 屋外階段

(屋外階段) 屋外 歩道 公共交通

- 屋外の階段部分も、屋内階段部分と同じ処理を施す必要がある。[Tokyo ガイド]
- コントラストの強い色彩と滑りにくい仕上げや材料を用いた段鼻、点状ブロック、階段に沿って取り付けた手すりなどは、屋外の階段部分にも必要である。[Tokyo ガイド]

2.1.1.1.6 交差点

(交差点) 屋外 歩道

- 歩道等の横断歩道接続部には、点状ブロックによる歩車道境界の注意喚起を行う。[Tokyo ガイド]
- 横断歩道の幅は、原則として 4m 以上とし、やむを得ず縮小する場合であっても、3m を限度とする。ただし、歩道と連続性を確保するため、歩道幅員と同じ幅とするなど、特に必要がある

場合はこの限りではない。[Tokyo ガイド]

- また、横断歩道には周囲の視覚障害者誘導用ブロック（点状ブロック、線状ブロック）と連続したエスコートゾーンを敷設する等、視覚障害者が横断方向に直進性が保てるよう配慮する。
[Tokyo ガイド]

(横断勾配・すりつけ勾配) **屋外** **歩道**

会場敷地の屋外通路、アクセシブルルートとなる道路の歩道の、交差点における横断勾配に関する基準は、設置場所ごとに表4に規定する。

会場敷地の屋外通路、アクセシブルルートとなる道路の歩道における、すりつけ勾配の基準は、後出の傾斜路の勾配（表6）を参照のこと。

- 交差点の両側に、アクセシブルな通路を設けるため、必要に応じ、すりつけ勾配を設ける。なお、当該すりつけ勾配は、歩道内に設ける。[Tokyo ガイド]
- すりつけ勾配は、必要に応じ設置するものとし、歩行者の通行動線上における歩道と車道との段差は、20mm を標準とする。[Tokyo ガイド]

表4 交差点における横断勾配

会場敷地の屋外通路	
標準	1/50(2.0%)以下 [Tokyo ガイド]

アクセシブルルートとなる道路の歩道	
標準	1/100(1.0%)以下 [市指針] ※地形の状況その他の特別の理由によりやむを得ない場合においては、1/50(2.0%)以下とすることができる。[市指針]

(信号機のある横断歩道) **屋外** **歩道**

- 信号機のある横断歩道には、車両用信号以外に、視覚と音響による警告喚起が必要である（人的サポートを含む）。[Tokyo ガイド]
- 信号機は、視認性の高い LED 式とするとともに、音響信号機は、視覚障害者に配慮し、聞き取りやすい配置と内容とすることが望ましい。[Tokyo ガイド]

2.1.1.1.7 車両乗降ゾーン

(車両乗降ゾーンの考え方) **屋内** **屋外**

宿泊施設を除く会場（屋内）、会場敷地の屋外通路における車両乗降ゾーンには、車いす使用者が車いすに乗ったまま車両から降りるのに十分な広さが必要である。歩道上で車いすに移乗するのは、多くの歩行困難者にとって極めて困難かつ危険である。車両乗降ゾーンは、昇降装置が車両側面にあるものだけでなく、後部に取り付けられている車両にも対応する必要がある。

(車両乗降ゾーンの基準) 屋内 屋外

車両乗降ゾーンに関する基準は、表5に規定する。

表5 車両乗降ゾーン

宿泊施設を除く会場(屋内)		
標準	車寄せに隣接する引込み側路の車両スペース	幅 2,400mm [Tokyo ガイド]
	車寄せに隣接する引込み側路の車両スペースに隣接して車いす使用のまま乗降可能なスペース	幅 2,400mm 以上×長さ 7,000mm 以上 ×路面高 3,300mm 以上 [Tokyo ガイド]
推奨	車寄せに隣接する引込み側路の車両スペースに隣接して車いす使用のまま乗降可能なスペース	長さ 8,000mm 以上 [Tokyo ガイド]
会場敷地の屋外通路		
標準	車寄せに隣接する引込み側路の車両スペース	幅 2,400mm [Tokyo ガイド]
	車寄せに隣接する引込み側路の車両スペースに隣接して車いす使用のまま乗降可能なスペース	幅 2,400mm 以上×長さ 7,000mm 以上 ×路面高 3,300mm 以上 [Tokyo ガイド]
推奨	車寄せに隣接する引込み側路の車両スペースに隣接して車いす使用のまま乗降可能なスペース	長さ 8,000mm 以上 [Tokyo ガイド]

- 歩行困難者が車両の乗り降りを安全に行うことができるよう、照明の配置などに配慮すること。(参考値)最低 60lx [Tokyo ガイド]
- 通路と乗降ゾーンに段差が生じる場合は、すりつけ勾配を少なくとも 1 箇所設ける必要がある。[Tokyo ガイド]

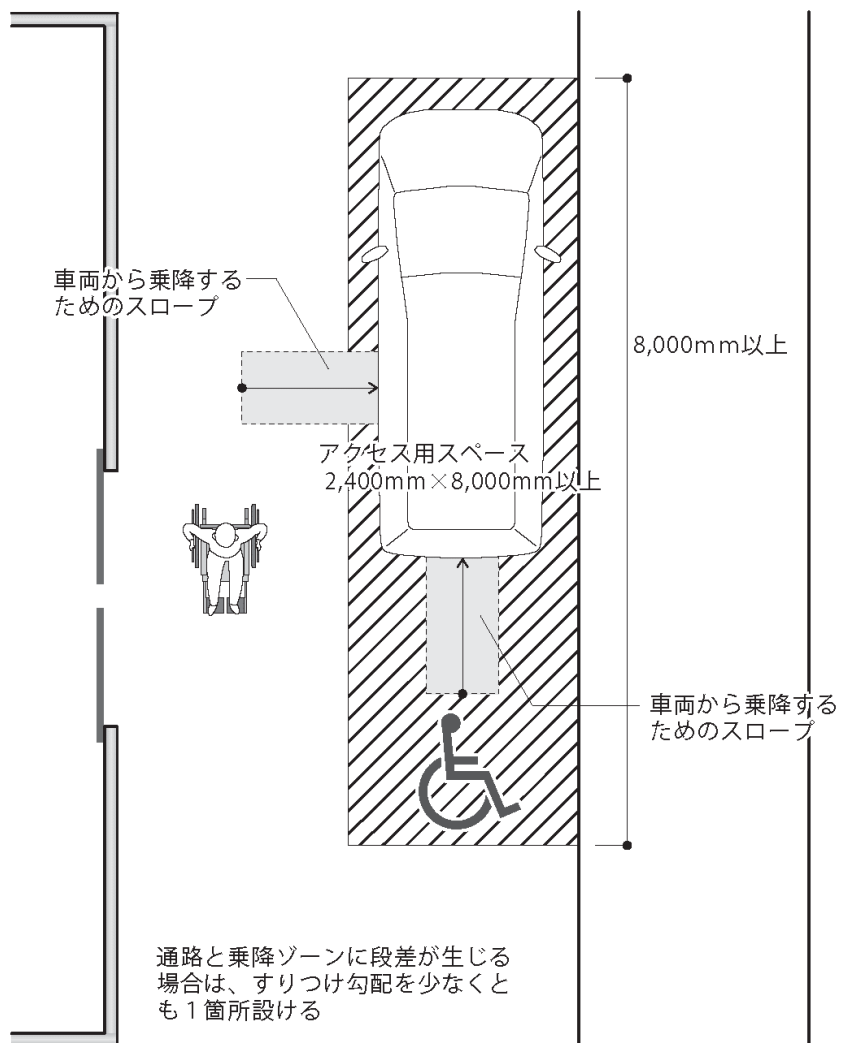
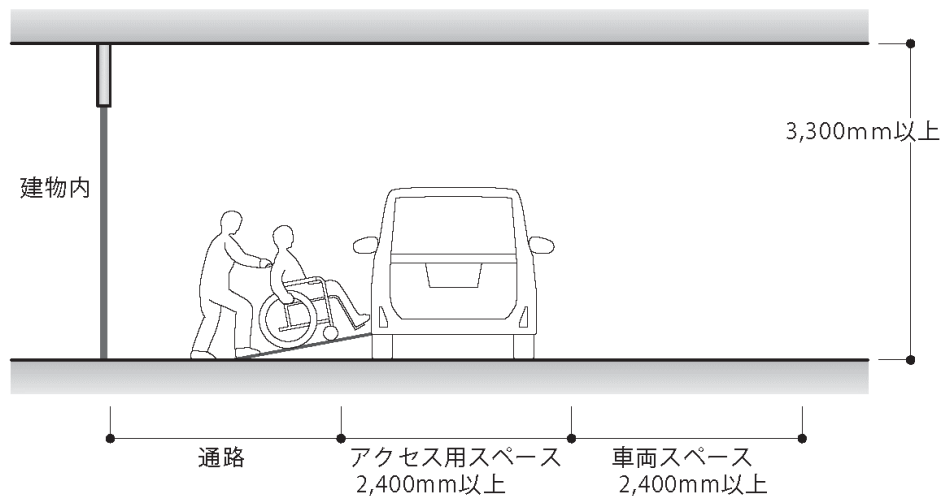


図3 車両乗降ゾーン(例)

出典：公益財団法人東京オリンピック・パラリンピック競技大会組織委員会／
Tokyo2020 アクセシビリティ・ガイドライン

2.1.2 傾斜路

2.1.2.1 傾斜路

2.1.2.1.1 定義

このガイドラインでは、傾斜路とは、建物または高所へのアクセスを容易にするため、階段に代り設置される、またはこれに併設される傾斜面と定義する。

傾斜路は、車いす使用者のみならずベビーカーやカート、またはその他車輪付き器具を押している人の移動を可能にする。

傾斜路には、恒設及び仮設の傾斜路や可搬式のものがある。

縁石の切り下げ部分など、全長 600mm 未満でかつ高低差 75mm 未満の斜面は、当該ガイドラインにおいては、傾斜路とは見なされない。

2.1.2.1.2 予備知識

できれば、高低差のない円滑なアクセスが望ましい。

高低差をつけざるを得ない場合、その解消法としてまず傾斜路を利用する。

傾斜路により、車いす使用者、ベビーカーを押している人、重量物を運んでいる人の移動が効率的に行えるようになる。

2.1.2.1.3 設計要件

(傾斜路の勾配)

屋内	屋外	歩道	公共交通
----	----	----	------

傾斜路の勾配の基準は、設置場所ごとに表6に規定する。

表6 傾斜路の勾配

宿泊施設を除く会場(屋内)		
標準	垂直高低差 300mm 以下	1/12 以下 [Tokyo ガイド、大阪 UD ガイド]
	垂直高低差 301~3,000mm	1/14 以下 [Tokyo ガイド、大阪 UD ガイド]
	垂直高低差 3,001mm 以上	1/20 以下 [Tokyo ガイド、大阪 UD ガイド]
推奨	垂直高低差 300mm 以下	1/14 以下 [Tokyo ガイド、大阪 UD ガイド]
	垂直高低差 301~3,000mm	1/20 以下 [Tokyo ガイド、大阪 UD ガイド]

※競技会場に関しては、多くの人々が利用すると予想される通路・歩道は、1/20 が標準 [Tokyo ガイド]

会場敷地の屋外通路		
標準	垂直高低差 75mm 以下	1/8 以下 [Tokyo ガイド、大阪 UD ガイド]
	垂直高低差 76mm~99mm	1/10以下 [Tokyo ガイド、大阪 UD ガイド]
	垂直高低差 100mm~150mm	1/15以下 [市指針]
	垂直高低差 151mm 以上	1/20 以下 [Tokyo ガイド、大阪 UD ガイド]
推奨	すべて	1/20以下 [大阪 UD ガイド、県指針、市指針]

アクセシブルルートとなる道路の歩道		
標準	立体横断施設に傾斜路を設ける場合	1/20 以下 [Tokyo ガイド]

アクセシブルルートとなる公共交通機関の施設		
標準	屋内	1/12 以下 [Tokyo ガイド、市指針]
	屋外	1/20 以下 [市指針]
推奨	屋内	1/20 以下 [市指針]

(主要出入口及び施設の勾配) 屋内 屋外

主要出入口及び施設の勾配に関する基準は、表7に規定する。

表7 主要出入口及び施設の勾配

宿泊施設を除く会場(屋内)	
標準	(表6への追加規定) ※主要出入口や主要施設における勾配は、原則 1/20(5.0%)以下とし、やむを得ない場合の最大許容勾配を 1/14(7.14%)とする。 [Tokyo ガイド]

会場敷地の屋外通路	
標準	(表6への追加規定) ※主要出入口や主要施設における勾配は、原則 1/20(5.0%)以下とし、やむを得ない場合の最大許容勾配を 1/14(7.14%)とする。 [Tokyo ガイド]

本章で前述されているアクセシブルな通路の基準に従い、屋外通路・傾斜路面の最大横断勾配は 1/50(2.0%) (表4 交差点における横断勾配を参照)。

(傾斜路の有効幅員) 屋内 屋外 歩道 公共交通

傾斜路面の有効幅員の基準は、設置場所ごとに表8に規定する。

表8 傾斜路の有効幅員

宿泊施設を除く会場(屋内)	
標準	1,400mm 以上 [Tokyo ガイド、県条例、市指針] ※階段併設の場合 900mm以上[Tokyo ガイド、国基準]
推奨	1,800mm 以上 [県指針、市指針] ※階段併設の場合 1,200mm 以上 [Tokyo ガイド、国基準]
会場敷地の屋外通路	
標準	1,400mm 以上 [Tokyo ガイド] ※階段併設の場合 900mm以上[Tokyo ガイド、国基準]
推奨	1,800mm 以上 [県指針、市指針] ※階段併設の場合 1,200mm 以上 [Tokyo ガイド、国基準]
アクセシブルルートとなる道路の歩道(立体横断施設を設ける場合)	
標準	2,000mm 以上 [市指針] ※設置場所の状況その他特別の理由によりやむを得ない場合 1,000mm以上 [市指針] ※階段併設の場合 1,200mm 以上 [Tokyo ガイド]
アクセシブルルートとなる公共交通機関の施設	
標準	1,400mm 以上 [市指針] ※通路の幅員等の関係でやむを得ない場合 1,200mm 以上 [Tokyo ガイド]
推奨	1,800mm 以上 [市指針]

2.1.2.1.4 踊り場

(踊り場の基準) 屋内 屋外 歩道 公共交通

踊り場の基準は、設置場所ごとに表9に規定する。

- 踊り場 1 箇所に通じる傾斜路が複数ある場合、踊り場の幅員は少なくとも、それら傾斜路中の最大幅員と同じ幅にしなければならない。[Tokyo ガイド]

表9 傾斜路の踊り場

宿泊施設を除く会場(屋内)		
標準	高低差	750mm 以内ごとに設置 [Tokyo ガイド、大阪 UD ガイド、市指針]
	長さ	1,500mm 以上の踊り場 [Tokyo ガイド、大阪 UD ガイド、市指針]
推奨	高低差	500mm 以内ごとに設置 [Tokyo ガイド、大阪 UD ガイド]
	水平距離	上記高低差の規定にかかわらず、勾配 1/20 未満の場合は、20m を超えずに 1 箇所設ける [Tokyo ガイド]
	幅員	傾斜路幅員(表8)と同じ
会場敷地の屋外通路		
標準	高低差	750mm 以内ごとに設置 [Tokyo ガイド、大阪 UD ガイド、市指針]
	長さ	1,500mm 以上の踊り場 [Tokyo ガイド、大阪 UD ガイド、市指針]
推奨	高低差	500mm 以内ごとに設置 [Tokyo ガイド、大阪 UD ガイド]
	水平距離	上記高低差の規定にかかわらず、勾配 1/20 未満の場合は、20m を超えずに 1 箇所設ける [Tokyo ガイド]
	幅員	傾斜路幅員(表8)と同じ
アクセシブルルートとなる道路の歩道(立体横断施設を設ける場合)		
標準	高低差	750mm 以内ごとに設置 [Tokyo ガイド、市指針]
	長さ	1,500mm 以上の踊り場 [Tokyo ガイド、市指針]
推奨	高低差	500mm 以内ごとに設置 [Tokyo ガイド]
	水平距離	上記高低差の規定にかかわらず、勾配 1/20 未満の場合は、20m を超えずに 1 箇所設ける [Tokyo ガイド]
	幅員	傾斜路幅員(表8)と同じ
アクセシブルルートとなる公共交通機関の施設		
標準	高低差	750mm 以内ごとに設置 ※屋外の場合 600mm 以内ごとに設置 [Tokyo ガイド、市指針]
	長さ	1,500mm 以上の踊り場 [Tokyo ガイド、市指針]
推奨	高低差	500mm 以内ごとに設置 [Tokyo ガイド]
	水平距離	上記高低差の規定にかかわらず、勾配 1/20 未満の場合は、20m を超えずに 1 箇所設ける [Tokyo ガイド]
	幅員	傾斜路幅員(表8)と同じ

2.1.2.1.5 手すり

(手すりが必要な場合) 屋内 屋外

- 勾配が 1/12 を超え、又は高さが 160mm を超え、かつ勾配が 1/20 を超える傾斜がある部分には、手すりを設ける。[国基準]

(手すりの要件) 屋内 屋外 歩道 公共交通

- 傾斜路の両側に取り付ける必要がある。ただし、構造上の制約がある場合や、やむを得ず両側に手すりを取り付けることができない場合には、上記の規定を免除する。[Tokyo ガイド]
- 折返し傾斜路や、途中に柱型の突出部分がある傾斜路の場合も含め、傾斜路内側の手すりは連続して取り付ける。[Tokyo ガイド]
- 開口部分にも連続して設置することが望ましい。[Tokyo ガイド]

(手すりの基準) 屋内 屋外 歩道 公共交通

傾斜路上下端で手すりがそれ以降連続しない場合について、手すり延長部の長さの基準を設置場所ごとに表 10 に規定する。

表 10 手すり延長部の長さ

宿泊施設を除く会場(屋内)	
標準	上下端延長部の長さ 450mm 以上[Tokyo ガイド]
会場敷地の屋外通路	
標準	上下端延長部の長さ 450mm 以上[Tokyo ガイド]
アクセシブルルートとなる道路の歩道(立体横断施設を設ける場合)	
標準	上下端延長部の長さ 300mm 以上[Tokyo ガイド]
アクセシブルルートとなる公共交通機関の施設	
標準	上下端延長部の長さ 600mm 以上[市指針]

- 手すりの先端部は壁、床または柱に埋め込む等、端部が突出しない構造とする。ただし、消防用設備や構造上の制約がある場合には、利用者の安全を確保する措置を取る前提で、上記の規定を免除する。[Tokyo ガイド]
- 以上の規定に従って設置した手すりの上下端延長部が、交差する他の通路に突出して危険源とならないよう、傾斜路は全て他の通路と交差する地点から十分に離して設置することが望ましい。[Tokyo ガイド]
- 傾斜路の手すりは、扉の前等を除き連続して設置することが望ましい。[Tokyo ガイド]

傾斜路の手すりの高さについての基準は、設置場所ごとに表 11 に規定する。

表11 傾斜路の手すりの高さ

宿泊施設を除く会場(屋内)	
標準	750~850mm 程度[Tokyo ガイド、大阪 UD ガイド]
推奨	2 段とし、下段 600~650mm、上段 750~850mm 程度[Tokyo ガイド、大阪 UD ガイド]
会場敷地の屋外通路	
標準	750~850mm 程度[Tokyo ガイド、大阪 UD ガイド]
推奨	2 段とし、下段 600~650mm、上段 750~850mm 程度[Tokyo ガイド、大阪 UD ガイド]
アクセシブルルートとなる道路の歩道(立体横断施設を設ける場合)	
標準	800~850mm 程度[Tokyo ガイド]
推奨	2 段とし、下段 650mm、上段 850mm 程度 [Tokyo ガイド]
アクセシブルルートとなる公共交通機関の施設	
標準	2 段とし、下段 650mm、上段 850mm 程度 [市指針]

傾斜路の手すり間の距離についての基準は、傾斜路の有効幅員(表8)を参照。
手すりの握り面についての基準は、設置場所ごとに表12に規定する。

- 手すりは、危険源とならないような設計とすべきである。[Tokyo ガイド]

表12 傾斜路の手すりの握り面と壁面からの距離

宿泊施設を除く会場(屋内)		
標準	握り面の直径	30~40mm 程度の握りやすいもの[国基準、市指針]
	壁面からの距離	50mm 程度[市指針]
会場敷地の屋外通路		
標準	握り面の直径	30~40mm 程度の握りやすいもの[国基準、市指針]
	壁面からの距離	50mm 程度[市指針]
アクセシブルルートとなる道路の歩道(立体横断施設を設ける場合)		
標準	握り面の直径	30~40mm 程度の握りやすいもの[市指針]
	壁面からの距離	50mm 程度[市指針]
アクセシブルルートとなる公共交通機関の施設		
標準	握り面の直径	40mm 程度の丸状[市指針]
	壁面からの距離	50mm 程度[市指針、大阪 UD ガイド(交通)]

2.1.2.1.6 その他の要件

(その他の要件) 屋内 屋外 歩道 公共交通

- 全ての人々のアクセスを可能にし、非常口としての役目も果たせることから、進入するための高低差解消方法として最初に検討すべき方法は、傾斜路が望ましい。[Tokyo ガイド]
- 階段を設置する場合は、その近傍に、アクセシブルな代替進入手段として、傾斜路または昇降機を併設する。[Tokyo ガイド]
- 傾斜路の路面は滑りにくい仕上げや材料を用いる必要がある。[Tokyo ガイド]
- 傾斜路の路面は色彩及び感触で隣接する床面とコントラストをつけて、斜面の存在を知らせることが望ましい。[Tokyo ガイド]
- 全長 60m を超える傾斜路は、できれば昇降装置に変更するのが望ましい。また、垂直高低差が 3m を超える場合、高低差を解消するには、傾斜路以外の方法が望ましい。[Tokyo ガイド]

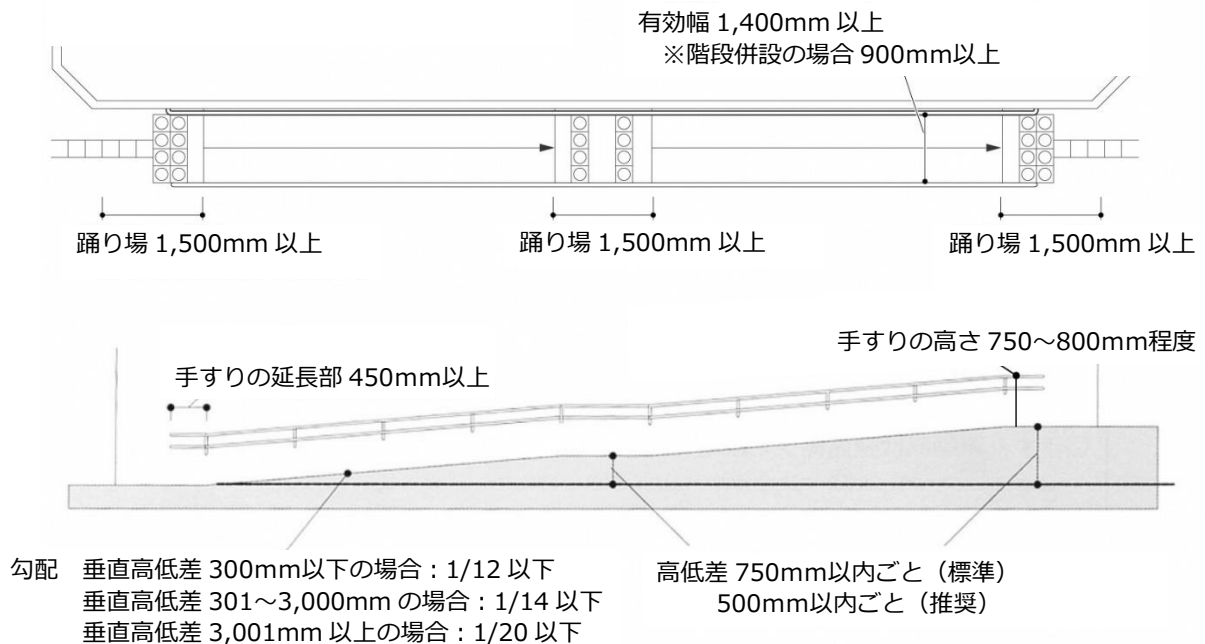


図4 傾斜路(例)

出典) 名古屋市福祉都市環境整備指針
※数値を一部編集して掲載

2.1.2.2 すりつけ勾配

2.1.2.2.1 定義

すりつけ勾配は、道路から安全かつ効率よく移動する手段である。

すりつけ勾配の設計においては、道路の路面とすりつけ勾配が円滑に、かつすき間なくつながっているようにしなければならない。

2.1.2.2.2 設計要件

(すりつけ勾配の設計要件) 屋外 歩道

すりつけ勾配についての基準は、設置場所ごとに表13に規定する。会場敷地の屋外通路のすりつけ勾配は、前出の傾斜路の勾配(表6)を参照。

表13 すりつけ勾配

アクセシブルルートとなる道路の歩道	
標準	5%(1/20)以下[Tokyo ガイド、市指針] 地形の状況その他の特別の理由によりやむを得ない場合においては 8%以下とすることができる。[市指針]

すりつけ勾配の水平長さに関する基準は、表14に規定する。

表14 すりつけ勾配の水平長さ

会場敷地の屋外通路	
標準	2,700mm以下[Tokyo ガイド]

アクセシブルルートとなる道路の歩道	
標準	2,700mm以下[Tokyo ガイド]

すりつけ勾配の幅員は、表15に規定する。

表15 すりつけ勾配の幅員

会場敷地の屋外通路	
標準	1,000mm 以上[Tokyo ガイド]

アクセシブルルートとなる道路の歩道	
標準	1,000mm 以上[Tokyo ガイド]

(すりつけ勾配の仕上げ) 屋外 歩道

- すりつけ勾配の路面は滑りにくいノンスリップ材等滑りにくかつ水はけの良い仕上げとする必要があり、点状ブロックの敷設など、色彩及び感触で隣接する床面とコントラストをつけた部分を設け、斜面の存在を知らせること。[Tokyo ガイド]

- すりつけ勾配には、縁から落ちる歩行者の危険源をなくすため、誘導部を設ける。[Tokyo ガイド]
- 視覚障害者には、すりつけ勾配が道路と最小勾配で円滑につながっていることが識別しにくい可能性があるため、路面を粗面とする必要がある。[Tokyo ガイド]
- 誘導部の最大勾配は 1/10 とする。[Tokyo ガイド]
- 横断歩道に向かうすりつけ勾配は、歩道等の歩行者専用エリア内に全て収まっているものとする。[Tokyo ガイド]

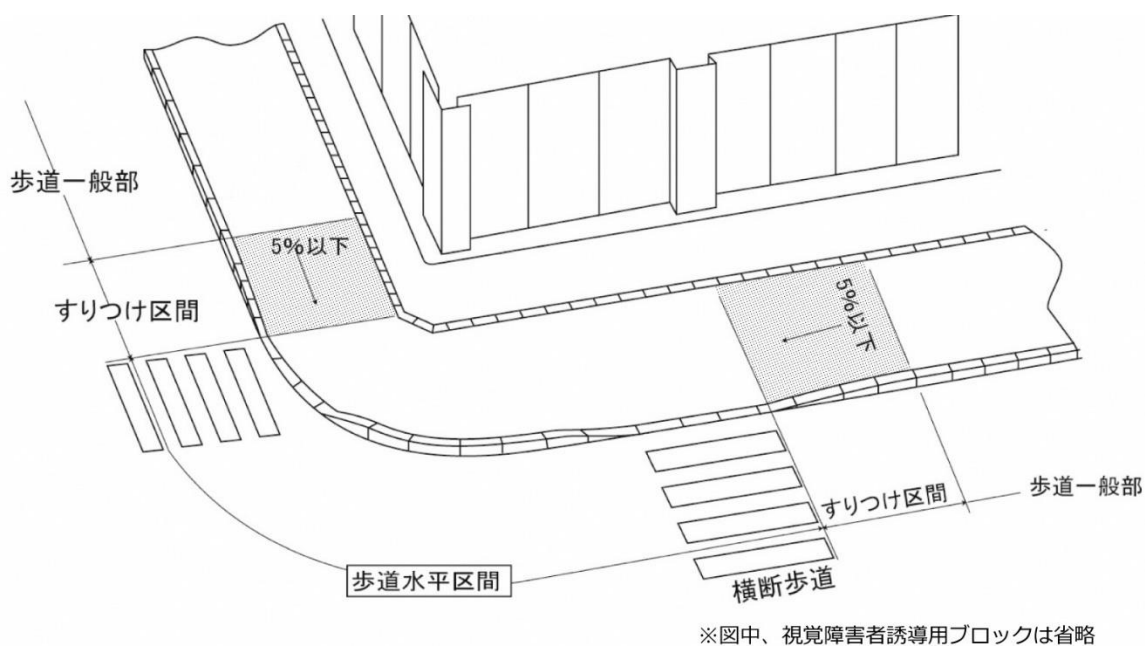


図5 すりつけ勾配(例)

出典) 名古屋市福祉都市環境整備指針

2.1.3 階段

2.1.3.1 はじめに

階段及び階段室はアクセシブルな通路の一部とは見なされないが、適切な設計によって、身長の高い人、高齢者、子ども、その他施設を利用する全ての利用者に安全かつ効率的な道を提供することができる。

2.1.3.2 設計要素

2.1.3.2.1 幅員

(階段及び踊り場の有効幅員) 屋内 屋外 歩道 公共交通

階段及び踊り場の有効幅員の基準は、表16に規定する。

表16 階段及び踊り場の有効幅員

宿泊施設を除く会場(屋内)	
標準	1,200mm以上[国基準、市指針]
推奨	杖使用者の利用に配慮し、1,500mm 以上[市指針]

会場敷地の屋外通路	
標準	1,200mm以上[国基準、市指針]
推奨	杖使用者の利用に配慮し、1,500mm 以上[市指針]

アクセシブルルートとなる道路の歩道(立体横断施設に階段を設ける場合)	
標準	1,500mm 以上[市指針]

アクセシブルルートとなる公共交通機関の施設	
標準	1,200mm以上[市指針]
推奨	杖使用者の利用に配慮し、1,500mm 以上[市指針]

(鏡) 屋内 屋外

○聴覚障害者等が安全に通行し、また衝突を回避することができるよう、折り返し階段の屈曲部には、鏡を設けることが望ましい。同時に視覚障害者が鏡に衝突することのないよう鏡の大きさ、位置等に十分配慮する。[国基準]

2.1.3.2.2 踏み面及び蹴上げ

(踏み面及び蹴上げの基準) 屋内 屋外 歩道 公共交通

- 階段の踏み面、蹴上げは、同一階段であれば、その奥行き及び高さは均一としなければならない。[Tokyo ガイド]
- 路面の形状が一定していないため、らせん状の回り階段は避け、直階段又は折れ曲がり階段とする。[Tokyo ガイド]
- 踏み面の表面は、粗面とし、又は滑りにくい材料で仕上げる。[国基準]

階段の蹴上げ高さの基準は、設置場所ごとに表17に規定する。

表17 階段の蹴上げ高さ

宿泊施設を除く会場(屋内)	
標準	160mm 以下[Tokyo ガイド、大阪 UD ガイド]
推奨	150mm 以下[Tokyo ガイド、大阪 UD ガイド、県指針]
会場敷地の屋外通路	
標準	160mm 以下[Tokyo ガイド、大阪 UD ガイド]
推奨	150mm 以下[Tokyo ガイド、大阪 UD ガイド、県指針]
アクセシブルルートとなる道路の歩道(立体横断施設に階段を設ける場合)	
標準	160mm 程度以下[Tokyo ガイド]
推奨	150mm 以下[Tokyo ガイド]
アクセシブルルートとなる公共交通機関の施設	
標準	160mm 程度以下[Tokyo ガイド、市指針]
推奨	150mm 以下[Tokyo ガイド]

- 蹴上げは蹴込み板を用いて塞ぐ。[Tokyo ガイド]

階段の踏み面の基準は、設置場所ごとに表18に規定する。

表18 階段の踏み面

宿泊施設を除く会場(屋内)	
標準	奥行き 300mm 以上[Tokyo ガイド、大阪 UD ガイド]
会場敷地の屋外通路	
標準	奥行き 300mm 以上[Tokyo ガイド、大阪 UD ガイド]
アクセシブルルートとなる道路の歩道(立体横断施設に階段を設ける場合)	
標準	奥行き 300mm 程度以上[Tokyo ガイド]
アクセシブルルートとなる公共交通機関の施設	
標準	奥行き 300mm 程度以上[Tokyo ガイド、市指針、大阪 UD ガイド(交通)]

2.1.3.2.3 段鼻

(段鼻と蹴込みの基準) 屋内 屋外 歩道 公共交通

階段の段鼻と蹴込みの基準は、設置場所ごとに表19に規定する。

表19 階段の段鼻と蹴込み

宿泊施設を除く会場(屋内)	
標準	段鼻その他つまずきの原因となるものは設けない。蹴込みは 20mm 以下とする。 [Tokyo ガイド、大阪 UD ガイド]
会場敷地の屋外通路	
標準	段鼻その他つまずきの原因となるものは設けない。蹴込みは 20mm 以下とする。 [Tokyo ガイド、大阪 UD ガイド]
アクセシブルルートとなる道路の歩道	
標準	段鼻その他つまずきの原因となるものは設けない。蹴込みは 20mm 以下とする。 [Tokyo ガイド]
アクセシブルルートとなる公共交通機関の施設	
標準	段鼻その他つまずきの原因となるものは設けない。蹴込みは 20mm 以下とする。 [Tokyo ガイド、大阪 UD ガイド(交通)]

- 段鼻は踏み面や蹴込み面とはっきりコントラストをつけ、段を識別しやすいものとし、滑りにくい仕上げや材料を使用しなければならない。その際、材料は金属製のものは使用せず、踏み面及び蹴込み面とそろえて、つまずきにくい構造とすること。[Tokyo ガイド]

- 明るさにむらがなく通行に支障のない照明が必要で、突然見えにくくなるような箇所がないようにしなければならない。(参考値)最低 100lx[Tokyo ガイド]
- 蹴込み部分が開いたままの階段は認められない。[Tokyo ガイド]

(段鼻の滑り止め) 屋内 屋外

- 階段の段鼻には、滑り止めを設ける。[国基準]

2.1.3.2.4 感知可能な注意喚起表示

(点状ブロックの敷設) 屋内 屋外 歩道 公共交通

- 競技会場及びアクセシブルルートにおける階段の上端部には段の存在を感知できるよう、点状ブロックを敷設する。[Tokyo ガイド]
- 点状ブロックは階段の幅員と同じ幅で、長さは 600mm (2 列)とし、最上段の先端から 300mm (踏み面 1 列分) 分離した位置を表示開始始点として敷設する。[Tokyo ガイド]
- 競技会場の観客エリアにおける階段状通路は、移動困難者等他の観客等の動線を支障しないよう配慮した上で、点状ブロックを、通路幅員と同じ幅で、長さは 300mm (1 列) 若しくは 600mm (2 列)とし、最上段の先端から 300mm (踏み面 1 列分) 分離した位置を表示開始始点として敷設する。ただし、通路が狭く、点状ブロックを敷設すると移動困難者等他の観客等の動線を支障してしまう場合には、敷設しないこととするが、視覚障害者が階段状通路で転倒することのないよう配慮を行う。[Tokyo ガイド]

2.1.3.2.5 手すり

(階段の手すりの基準) 屋内 屋外 歩道 公共交通

階段の手すりの基準は、表 20 に規定する。ただし、構造上困難な場合は、上記の規定を免除する。

表20 階段の手すり

宿泊施設を除く会場(屋内)	
標準	階段の両側に取り付ける。[Tokyo ガイド]
推奨	幅員が3,000mm を超える場合には、中央にも設置する。 (階段の高さが1,000mm 以下の場合はこの限りではない。)[Tokyo ガイド]
会場敷地の屋外通路	
標準	階段の両側に取り付ける。[Tokyo ガイド]
推奨	幅員が3,000mm を超える場合には、中央にも設置する。 (階段の高さが1,000mm 以下の場合はこの限りではない。)[Tokyo ガイド]
アクセシブルルートとなる道路の歩道	
標準	二段式の手すりを両側に取り付ける。[Tokyo ガイド]
アクセシブルルートとなる公共交通機関の施設	
標準	階段の両側に2段の手すりを設置する。 階段の幅が4,000mm を超える場合には、中間にも手すりを設置する。[市指針]

(階段の手すりの要件) 屋内 屋外 歩道 公共交通

- 壁などとコントラストをつけた色彩を使用する。[Tokyo ガイド]
- 柱やその他の建築要素に遮られることなく、手すり全長にわたり握り面が連続するようにする。
ただし、消防用設備や構造上の制約がある場合には、上記の規定を免除する。[Tokyo ガイド]

階段の手すりの握り面の直径と壁面からの距離の基準は、設置場所ごとに前出の傾斜路の手すりの握り面と壁面からの距離(表12)を参照。

階段の手すりの路面からの高さの基準は、設置場所ごとに前出の傾斜路の手すりの高さ(表11)を参照。

- 階段内側の手すりは連続して、階段の勾配を感知できるように勾配に合わせて取り付ける。
[Tokyo ガイド]
- 踊り場においては連続して手すりを取り付けることが望ましい。ただし、消防用設備や構造上の制約がある場合には、上記の規定を免除する。[Tokyo ガイド]

階段上下端で手すりがそれ以降連続しない場合について、手すりの上下端延長部の長さの基準は、設置場所ごとに前出の手すり延長部の長さ(表10)を参照。

- なお、手すりの先端部は壁、床または柱に埋め込む等、端部が突出しない構造とする。また、手すりは体重をかけたときに滑りにくいものとする。ただし、消防用設備や構造上の制約がある場合には、利用者の安全を確保する措置を取る前提で、上記の規定を免除する。[Tokyo ガイド]
- 行き先や現在位置を示した点字表示を取り付けることが望ましい。[Tokyo ガイド]
- 廊下等の手すりの端や曲がり角及び階段の始終点などの要所には、現在位置や行き先などを点字及び普通文字（墨字）で表示することが望ましい。[Tokyo ガイド]
- 階段及び傾斜路の手すりの点字表示は、現在位置及び上下階の情報等を、昇降以前の水平部分に表示することが望ましい。[Tokyo ガイド]

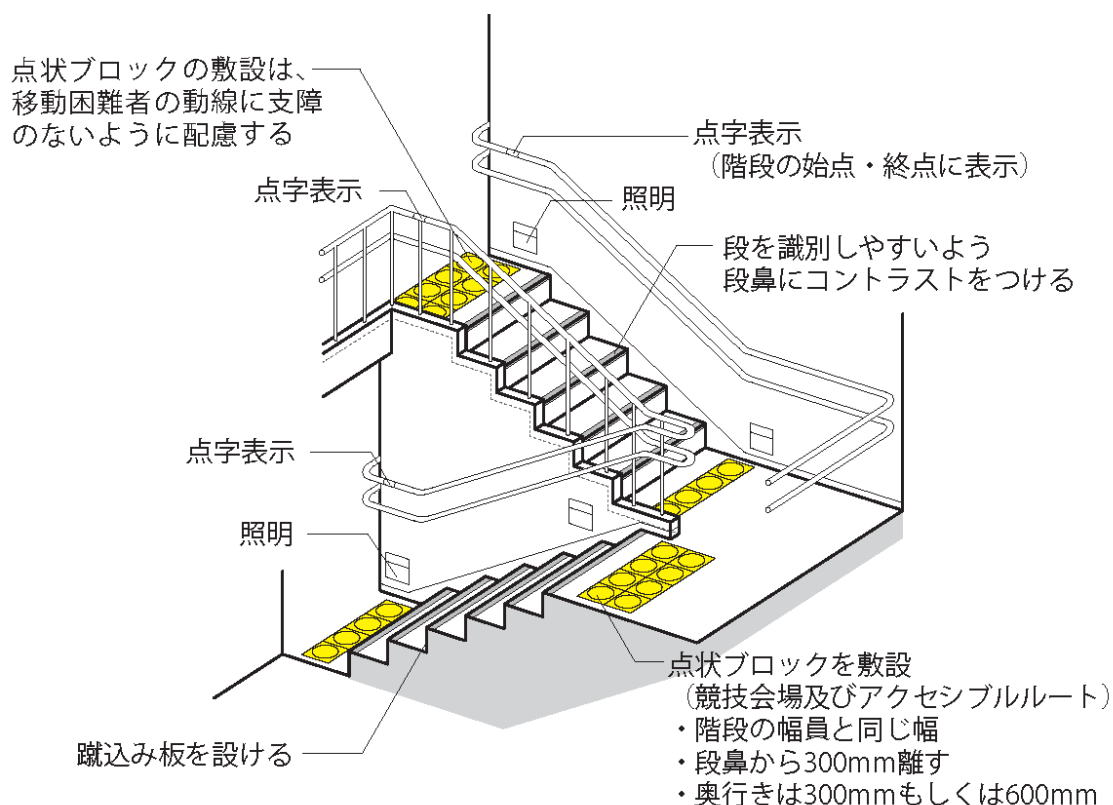


図6 階段の設計要素(例)

出典：公益財団法人東京オリンピック・パラリンピック競技大会組織委員会／
Tokyo2020 アクセシビリティ・ガイドライン

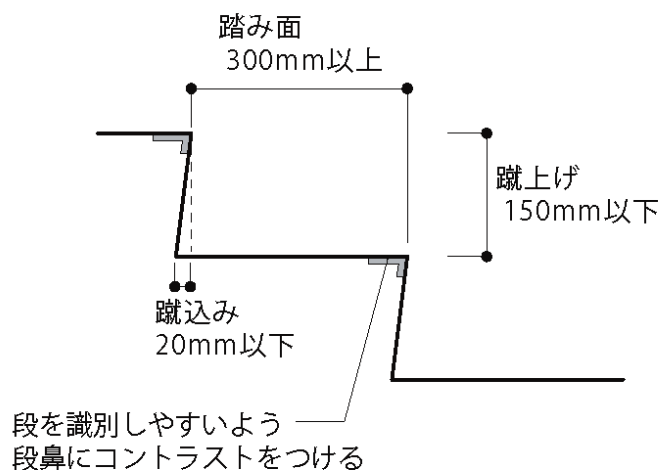


図7 階段の踏み面と蹴上げ(例)

出典：公益財団法人東京オリンピック・パラリンピック競技大会組織委員会／
Tokyo2020 アクセシビリティ・ガイドライン

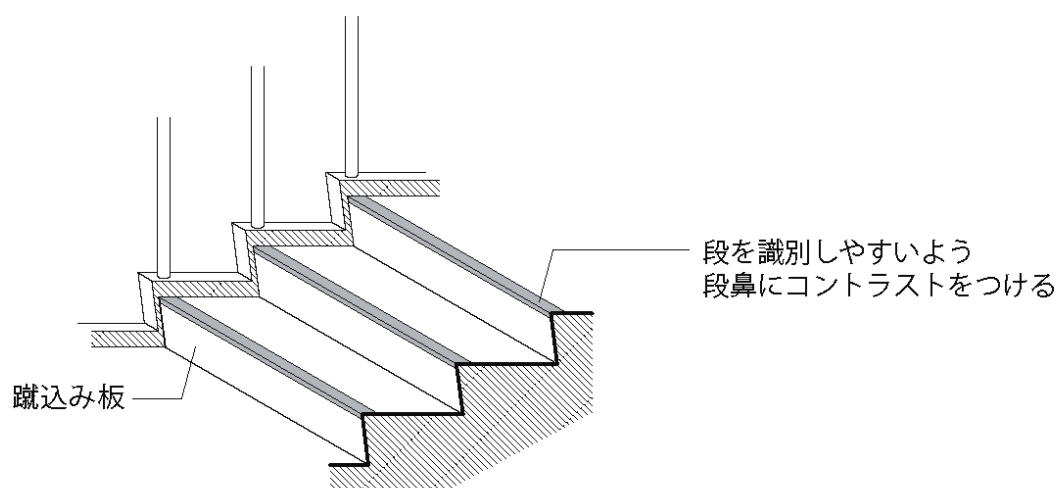


図8 階段の段鼻と蹴込み板(例)

出典：公益財団法人東京オリンピック・パラリンピック競技大会組織委員会／
Tokyo2020 アクセシビリティ・ガイドライン

2.1.4 路面、舗装、仕上げ

2.1.4.1 はじめに

通路の路面と仕上げは、移動困難者あるいは視覚や聴覚に障害のある人が支障なく移動できるものでなければならない

設計者は、アクセシブルな通路を造るために、表面、舗装、仕上げ、色彩の詳細まで考慮する必要がある。

通路の路面から、つまずきの危険源や障害物を取り除く必要がある。言い換えれば、利用者全てにとって安全で直感的に進む方向がわかり、信頼できる表示サインが提供されているような通路でなければならない。

2.1.4.2 アクセシブルな路面、舗装、仕上げの特徴

(アクセシブルな路面の特徴) 屋外 歩道

- 会場敷地の屋外通路及びアクセシブルルートとなる道路の歩道において、アクセシブルな路面には、原則として横断する排水溝などは設けない。やむを得ず設ける場合のグレーチング類は、杖・車いすのキャスター等が溝に落ち込まない構造、滑りにくい仕上げとし、車いす使用者、杖使用者等の通行に支障のないものとする。[Tokyo ガイド]
- 移動経路にある植物プランターや、下水・排水溝のふたなどグレーチング類は、周囲の路面の色とはっきり見分けられるようコントラストをつけるなど、識別しやすいものとする。[Tokyo ガイド]
- 圧縮集合材、アスファルト舗装、コンクリート、石（グラニットやテラゾ）さらにはタイルなど組織が密でしっかりした表面が、路面材料として最適で、保守も容易である。また路面には、雨掛りによる濡れた状態でも滑りにくい仕上げ、材料を選択する。[Tokyo ガイド]
- 水や泥がたまらないよう、横断勾配 2% の効果的な排水溝が必要である。また、歩道等の舗装は、平たんで、滑りにくく、かつ、水はけの良い仕上げとするものとする。[Tokyo ガイド]
- アクセシブルな通路に隣接して緑地またはその他の急斜面がある場合、アクセシブルな通路表面と段差なくつなげるか、車いすまたは歩行器具の落ち込みを防止する縁石が必要である。[Tokyo ガイド]

(視覚障害者誘導用ブロックの原則) 屋外 歩道

視覚障害者誘導用ブロックは、視覚障害者にとっては重要な道案内ツールとなる。

- 視覚障害者誘導用ブロック等の色は、黄色を原則とする。[国基準]
- 場所により視覚障害者誘導用ブロックの色が異なると利用者が混乱するため、ブロックの色は統一することが望ましい。[大阪 UD ガイド]
- 視覚障害者誘導用ブロック等と周囲の床の仕上げとは、弱視者にも識別しやすいように輝度比 3.0、輝度コントラスト 50% 以上確保することが望ましい。[大阪 UD ガイド]
- ブロック周辺の路面は、面のたわみや凹凸を抑えた平坦な仕上げ面として、視覚障害者誘導用ブロックとの触感の違いを確保することが望ましい。[Tokyo ガイド]
- 視覚障害者誘導用ブロック等は、原則として湾曲しないよう直線状に敷設し、屈折する場合は直角に配置する。[国基準]
- アクセシブルな通路の表面にある全ての危険源は、点状ブロックを最低 300mm (1 列) 以上で危険源の全長にわたり敷設し、その存在を知らせなければならない。[Tokyo ガイド]
- アクセシブルルートとなった経路のうち視覚障害のある観客等に案内する経路は、セキュリティゲートまで視覚障害者誘導用ブロックを連続的に設置するものとする。[Tokyo ガイド]

- ただし、複数の経路が存在すると誘導性が損なわれるので、極力一つの経路（出入口が複数ある場合は、各出口からの一経路とする。）とすることが望ましい。[Tokyo ガイド]
- 視覚障害者誘導用ブロックの設置可否及び方法は、大会期間固有の状況を考慮し、視覚障害者等及び歩行困難者等の意見を聞いた上で、計画することが必要である。[Tokyo ガイド]
- 視覚障害者誘導用ブロック等を敷設する際に、高齢者や車いす使用者が通れる幅を残す等の配慮することが望ましい。[大阪 UD ガイド]
- 混雑も予想される競技会場エリアの観客動線は、視覚に障害のある人の入退場やトイレ・売店等への誘導を、要望を確認し、スタッフ等がサポートを行う。スタッフ等によるサポートの詳細やそれを踏まえた視覚障害者誘導用ブロックの敷設場所は、会場及び競技ごとに具体的な検討を行う。ブロック形状、寸法及びその配列は、JIS T9251 によることを原則とする。（突起高:5mm（許容差+1~0mm））[Tokyo ガイド]

- ①点状ブロックの点状突起を配列するブロック等の大きさは 300mm（目地込み）四方以上とする。
- ②点状ブロックの点状突起の数は 25（5×5）を下限とし、ブロック等の大きさに応じて増やす。
- ③線状ブロックの突起の本数は 4 本を下限とし、ブロック等の大きさに応じて増やす。

2.1.5 家具、カウンター、サービスエリア

2.1.5.1 受付及びサービスエリア

2.1.5.1.1 受付及びインフォメーションデスク

（受付及びインフォメーションデスクの基準）屋内

- 観客及び選手等大会関係者が、大会サービスを利用する受付デスク、登録カウンター及びその他一般的なカウンターはアクセシブルなものとしなければならないため、車いす使用者用のものを別の場所に分離して設置してはならない。[Tokyo ガイド]
- 大会サービスを利用するカウンターは、高さ 700~800mm 程度、カウンター下の膝下クリアランスは、高さ 650~750mm 程度、幅 750mm、奥行き 500mm を標準とする。[Tokyo ガイド]
- 車いす使用者が接近できるように、カウンター等の前面に車いす使用者が回転できる十分なスペース（1,500mm×1,500mm 以上）を確保する。[Tokyo ガイド]
- 立位で使用するハイカウンターには、高齢者、障害者等が使用できるローカウンター等を併せて設ける。[国基準]
- 立位で使用するカウンター等を設ける場合は、体の支えとなるように台を固定し、また必要に応じて支えのための手すりを設けること。[Tokyo ガイド]
- 可能であれば、受付及びサービスカウンターは、すべての人にアクセシブルとなる高さに統一することが望ましい。[Tokyo ガイド]
- 視覚障害者誘導用ブロック等を敷設する場合は、ハイカウンター側に誘導する。[国基準]

2.1.5.1.2 待機エリア、行列エリア

(待機エリア、行列エリアの基準) 屋内 屋外

- 目的のいかんに関わらず行列エリアは、宿泊施設を除く会場(屋内)及び会場敷地の屋外通路において、全ての人々が安全かつ円滑に移動できるようにすべきである。[Tokyo ガイド]
- 行列エリアにおける列あたりの有効幅員は 1,500mm とする。[Tokyo ガイド]
- 行列エリアの床面は、水平、または傾斜がついていても 1/50(2%)を超えないようにすべきである。[Tokyo ガイド]
- 予想される行列の長さが 50m を超える場合、または待ち時間がある一定の限度を超える場合、長時間立位を保つのが困難な人にとっては、ベンチが必要である。[Tokyo ガイド]

休憩用ベンチの設置基準は、屋外の通路の休憩ベンチの設置間隔(表3)を参照。

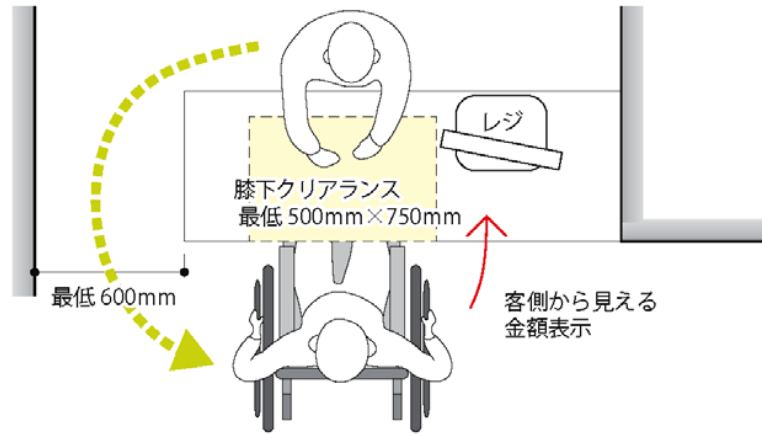
- ロープ、棒、または仕切りには周囲とはっきりコントラストをなす色彩を用い、行列エリアとそれ以外の周辺環境を明確に区別すべきである。[Tokyo ガイド]
- 行列エリアには、日よけを設置することが望ましい。[大阪 UD ガイド]
- 順番待ちの行列の整理においては、視覚障害者や車いす使用者等が並びやすいようロープのレイアウト等を工夫するとともに、案内・誘導の人的対応を行う。[国基準]

2.1.5.2 飲食物販売店

2.1.5.2.1 売店や飲食施設のカウンター

(売店や飲食店施設のカウンターの基準) 屋内

- 物販店舗で、複数の会計カウンターがある場合、または、無人レジ(セルフレジ:顧客が自分で商品バーコードをスキャンして会計をするレジ)のみの店舗の場合には、立位で使用する会計カウンターの他に、高齢者、障害者等が利用できるローカウンターを1以上設ける。[国基準]
- メインサービスエリアとして全ての利用者に対応する、床面から高さ 700~800mm 程度の低めのカウンターを組み込み、レジエリアには車いす使用者やリーチの短い人、腕力のない人をサポートできる最低幅 600mm の出入口がある(つまり、店員がカウンター外に出られる出入口)誰もが使うことができるカウンターを設けることが望ましい。[Tokyo ガイド]
- 車いす使用者が店員と対面で取引を完了するため、レジ/サービスカウンターの下の膝下クリアランスは、高さ 650~750mm 程度、幅 750mm、奥行き 500mm を標準とする。[Tokyo ガイド]
- 円滑なお金のやりとりができるよう、レジでは客から金額表示が見えるようにすることが望ましい。[Tokyo ガイド]
- 最小幅員 1,000mm の通路では、展示物や商品を並べたりしない。[Tokyo ガイド]



低いカウンターを設置し、
円滑に買い物のやりとりができるようにする。

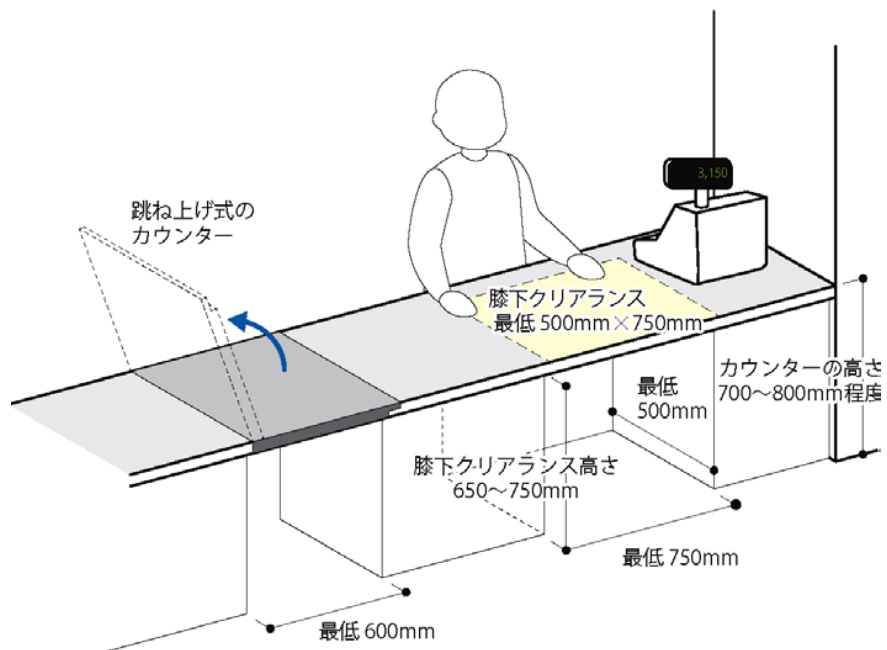
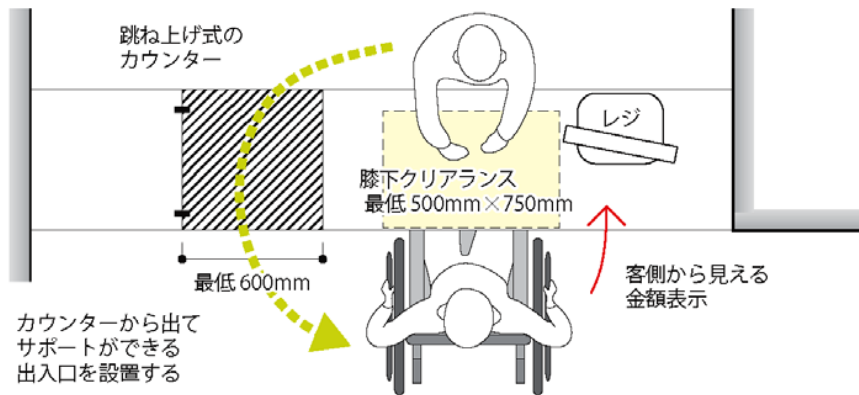


図9 レジ/サービスカウンター(例)

出典：公益財団法人東京オリンピック・パラリンピック競技大会組織委員会／
Tokyo2020 アクセシビリティ・ガイドライン

2.1.5.2.2 カフェテリアスタイルのサービス

(カフェテリアスタイルのカウンターやサービスの基準) 屋内

- 床面からの高さ 700~800mm 程度のトレー移動カウンターは、奥行きが少なくとも 250mm、カウンター下の膝下クリアランスは床面から高さ 650~750mm 程度で、トレーを取るスタート地点から、最後の清算地点まで連続していること。[Tokyo ガイド]
- 冷蔵庫や棚の扉は、開き戸よりも引き戸が望ましい。[Tokyo ガイド]
- レジカウンターはいずれも、カウンター高さは 700~800mm 程度、膝下クリアランスは、高さ 650~750mm 程度、幅 750mm、奥行き 500mm を標準とする。[Tokyo ガイド]
- レジ/POS エリアには車いす使用者やリーチの短い人、腕力のない人をサポートできる最低幅 600mm の出入口がある(つまり、店員がカウンター外に出られる出入口)、誰もが使うことができるカウンターを設けることが望ましい。[Tokyo ガイド]
- 円滑なお金のやりとりができるよう、レジでは客から金額表示が見えるようにすることが望ましい。[Tokyo ガイド]
- 味付け等を調整する台を置く場合は、カウンター上面の高さ 700~800mm 程度、カウンター前端からの到達範囲(奥行き)は最大 600mm。膝下クリアランスは、高さ 650~750mm 程度、幅 750mm、奥行き 500mm 以上を標準とする。[Tokyo ガイド]
- 味付け等を調整する台として、最低幅 300mm×奥行き 200mm 以上の空きスペースが必要である。例えば、上面までの高さ 700~800mm 程度、床面からのクリアランス高さ 650~750mm 程度の棚を追加すれば、このような空きスペースを作ることができる。ただし、棚を追加することで、最大 600mm の到達範囲要件を阻害してはならない。[Tokyo ガイド]
- 調味料の容器は、個包装ではないボトルなどのタイプが好ましい。個包装の調味料は、手の不自由な人や視覚に障害のある人には使いにくいことが多い。[Tokyo ガイド]
- ただし、感染症対策、不適切な取り扱い防止などの観点から個包装とする場合は、客からの申し出によって、店員が個包装の封を開けるなど援助することが望ましい。
- ナプキンは一般的なディスペンサーで提供するものとは別に、積み重ねたもの、ばらのものも用意する。[Tokyo ガイド]

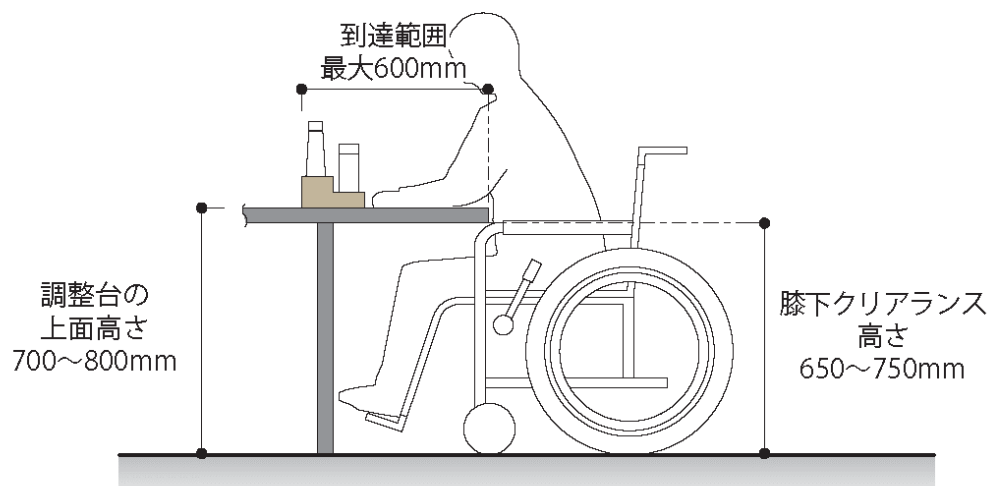
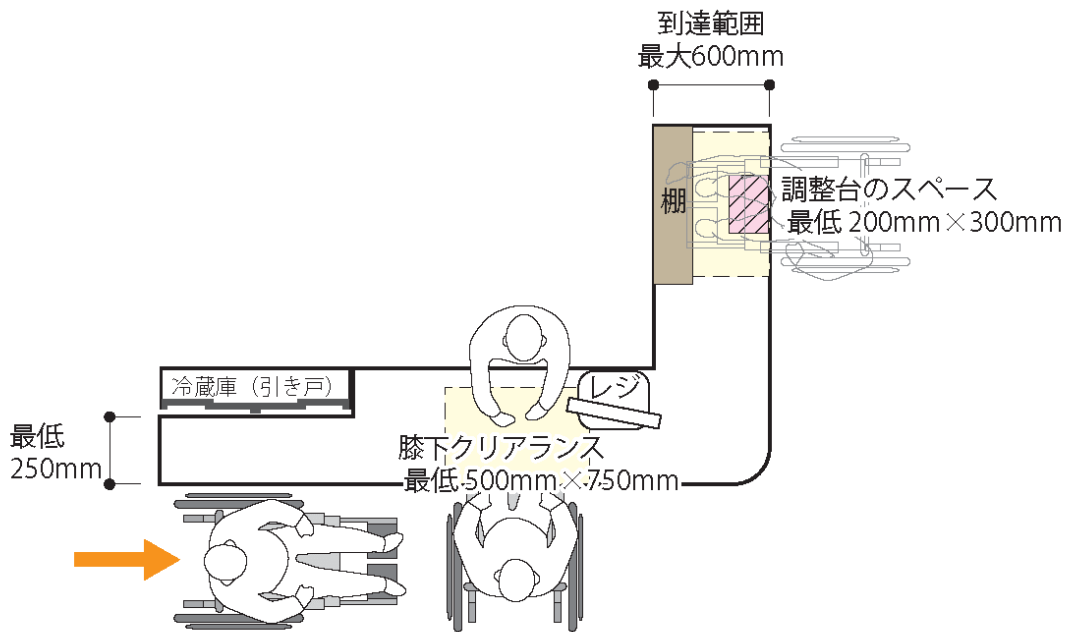


図 10 調味料カウンター (例)

出典：公益財団法人東京オリンピック・パラリンピック競技大会組織委員会／
Tokyo2020 アクセシビリティ・ガイドライン

2.1.5.2.3 ゴミ箱

(ゴミ箱の仕様) 屋内

- 高さは900mm程度(最大1,200mm)とすること。[大阪UDガイド]
- ゴミ箱の蓋は、手や足で操作することが困難であることに配慮することが望ましい(足踏み式は避ける)。[大阪UDガイド]
- ゴミ箱はわかりやすい形状、色とし、分別表示をわかりやすく行うこと。[大阪UDガイド]
- 戸の開閉や施錠の操作が円滑に行えるよう、戸の付近には ゴミ箱等を設けない。[大阪UDガイド]

2.1.5.3 レストラン、ラウンジ、フードコートの座席

2.1.5.3.1 はじめに

個別要件はレストランの種類と内装により異なるが、以下に述べるアクセシビリティ要件は、レストランデザインにおける基本的ガイドラインとなる。

2.1.5.3.2 設計要件

(座席の配置など) 屋内

- 仕切られた固定ブース席は一般的に、車いす使用者にはアクセスしにくいだけでなく、歩行困難者や高齢者にとっても使いづらい。固定ブース席を採用する場合、アクセシブルな一般的なテーブルも利用できるようにしておかなければならない。[Tokyo ガイド]
- 主要通路は最低幅員 1,500mm とし、テーブルの間の通路は少なくとも有効幅員 1,000mm が必要である。[Tokyo ガイド]
- アクセシブルな座席は、席の選択ができるように店内全体に分散させる必要がある。いすは軽く、位置変えしやすいものでなければならない。[Tokyo ガイド]
- アクセシブルな座席は、固定ブース席のように仕切られているスペースではなく、可動できるスペースに配置することが望ましい。[Tokyo ガイド]
- 知的障害者、発達障害者、精神障害者等が落ち着いて食事を行うことや、子ども連れの方が安心して食事を行うこと等、多様なニーズへの対応として個室（簡易な仕切りや間仕切等を含む）を用意することが望ましい。[国基準]

(テーブルや座席の仕様) 屋内

- 食事の際は、四隅に脚のあるテーブルが望ましい。[Tokyo ガイド]
- 中央に支柱のある丸テーブルが使用される場合、テーブル先端部から支柱基部までの距離は最低 500mm、テーブルの床からの膝下クリアランスは高さ 650～750mm 程度を設ける。[Tokyo ガイド]
- バー仕様のカウンター席では、それぞれのカウンターに、車いす使用者や座面の高いスツールが使えない人のために、少なくとも 2 席分の低いカウンターを設ける必要がある。このカウンターの寸法は高さ 700～800mm 程度、幅最低 1,600mm、カウンター下全幅に、床からの膝下クリアランス高さ 650～750mm 程度を設ける。[Tokyo ガイド]
- 座席には、肘掛いすと肘なしいすを取り混ぜて配置するのが望ましい。歩行困難者を援助するため、肘なしいす 5 脚につき最低 1 脚 (20%) を肘掛いすとするのが望ましい。[Tokyo ガイド]
- 車いす使用者に配慮しすべての席を可動いすとすることが望ましい。[大阪 UD ガイド]
- 固定式のいすを設ける場合には、可動いすは客席総数の半分以上とすること。[大阪 UD ガイド]
- ベンチタイプの座席は、しっかりした背もたれつきで、ベンチ下の最小蹴込みスペースは座面奥行き $\frac{1}{3}$ 以上に相当することが望ましい。[Tokyo ガイド]

- いずれの座席も、蹴込みは座面奥行きを少なくとも $1/3$ 以上に相当しなければならない。いすの支柱や対角材が、蹴込みの邪魔になってはいけない。[Tokyo ガイド]

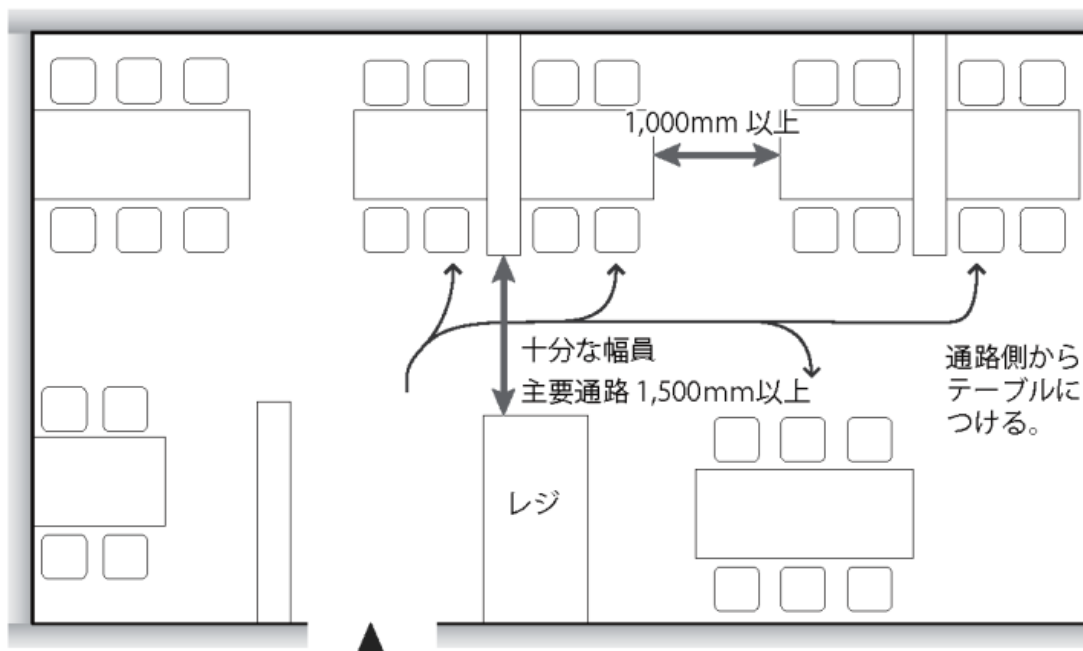


図 11 レストラン等の座席 (例)

出典：公益財団法人東京オリンピック・パラリンピック競技大会組織委員会／
Tokyo2020 アクセシビリティ・ガイドライン



図 12 座席の蹴込みスペース (例)

出典：公益財団法人東京オリンピック・パラリンピック競技大会組織委員会／
Tokyo2020 アクセシビリティ・ガイドライン

2.1.6 入口と出口

2.1.6.1 はじめに

だれもが安全かつ適切に敷地、建物または会場に出入りできるようにするために検討すべき、出入口におけるアクセシビリティの重要な要素である。

2.1.6.2 入口の設計

(入口の考え方) 屋内 屋外

- どの入口も、前後に水平部分を設けるなどして、車いす使用者が自立して安全に進入できる場所とすべきである。[Tokyo ガイド]

(車いす使用者が自立して安全に進入できる入口の要件) 屋内 屋外

- 宿泊施設を除く会場(屋内)、会場敷地の屋外通路には、日よけ/シェルター、飲み水へのアクセスが必要となる。[Tokyo ガイド]
- ドア周辺に続く通路は、敷居など障害物がないものとする。[Tokyo ガイド]

通路の幅員は、通路の幅(表1)を参照。

- アクセシブルな通路を示した明瞭な表示サインを設置する。[Tokyo ガイド]
- 玄関マットは、つまずき防止のため、路面にはめ込み式で、水や泥をできるだけ屋内に持ち込まないものとする。また、刷毛状のものは通行の支障となりやすいため用いない。[Tokyo ガイド]
- 適切なドアクローザー付きで簡単に開閉できるドア(引き戸を含む)を設置する。[Tokyo ガイド]
- ドアの開閉にセンサーを利用した自動ドアクローザーを設置する。[Tokyo ガイド]
- 建物を新設する際は回転式ドアを設けないことを原則とする。やむを得ず回転式ドアを設置する場合は、視覚に障害のある人の衝突防止に配慮するとともに、自動の開き戸または引き戸を併設し、車いす使用者も含めてそちらへの誘導を原則とすること。[Tokyo ガイド]

2.1.6.3 入口の機能

(入口の機能) 屋内 屋外

アジア競技大会やアジアパラ競技大会のようなイベント時の、会場入口の構造的要素には以下のようなものがある。

- ✓開門前の待機場所
- ✓チケットまたはアクレディテーション(必要な大会関係者だけが特定の会場及び会場内の特定のゾーンに入れるようにする入場資格の認定のことを指す。)のチェックを行う行列または集合場所
- ✓チケット読み取りエリア

- ✓手荷物及び身体検査を行う、テント内のセキュリティチェックエリア
- ✓検査終了後、再度集合できる、検査エリア周辺の簡単な待機場所

- これらいずれのエリアも、アクセシブルで適切な幅員やスペースがあり、適切に設計されていることが不可欠である。[Tokyo ガイド]

2.1.6.4 アクセシブルな入口についての考慮事項

2.1.6.4.1 観客入口

(観客入口の留意事項) 屋内 屋外

大会期間中、種目にもよるが、競技・試合開始に備えて会場に入り着席するのに約 2~3 時間かかる可能性がある。アクセシビリティを必要とする人も、他の人と一緒にアクセシブルな列に並ぶことになる。

留意すべき事柄には次のものが含まれる。

- 降車地点から会場入口までの移動距離が 500m を超える場合、または経路に急な傾斜路がある場合、歩行能力が限られている人々のために、降車地点と会場入口の間に移動手段を提供する必要がある。[Tokyo ガイド]
- アクセシブルな降車点は、会場入口のできるだけ近くに配置するのが望ましい。[Tokyo ガイド]
- 入口への通路には、50m 間隔で休憩用座席と、アクセシブルな入口のごく近くに日よけとシェルターを設置するのが望ましい。[Tokyo ガイド]

会場敷地の屋外通路の休憩用ベンチの設置基準は、屋外の通路の休憩ベンチの設置間隔(表3)を参照。

(移動に適した通路) 屋内 屋外

- 敷地内通路は全て、どのような天候であっても、移動に適した通路であるものとする。[Tokyo ガイド]
- 周囲とコントラストをつけた色彩で、入口の通路の最小幅員は 1,500mm とする。[Tokyo ガイド]
- 行列スペースは、各列とも幅は最低 1,500mm 確保する。[Tokyo ガイド]
- アクセスに関する国際的なロゴを含め、表示サインは特にアクセシブルな入口と、アクセシブルな通路・行列スペースを明瞭に示すものとするべきである。[Tokyo ガイド]
- 主要な経路や避難経路等の動線を示す主要な案内板は、必要な情報が連続的に得られるように配置することが望ましい。[国基準]
- 出口への通路は、非常時の避難経路となり、全ての利用者が避難地点まで効率よく移動できることを保証しなければならない。[Tokyo ガイド]

2.1.7 ドアとドア周辺部

2.1.7.1 はじめに

適切に設計された扉は、アクセシブルな通路には不可欠な部分で、車いす使用者、ベビーカーを押す人、荷物を運ぶ人も扉の向こうの通路（エリア）に容易にアクセスできるようになる。

ドア下部の段のある敷居、極端に重いドア、または開閉方向が正しくないドアなどは、アクセスを妨げる障害物であり利用者にとって危険でもある。これらは、ドアの幅員が適切であっても、アクセスを妨げたり、相当な問題となったりすることがある。

2.1.7.2 設計要件

2.1.7.2.1 有効幅員

(ドアの有効幅員) 屋内 公共交通

ドア幅に関する基準は、宿泊施設を除く会場（屋内）及びアクセシブルルートなる公共交通機関の施設について、表21に規定する。これは、国内法令等と合わせて検討すること。

表 21 ドアの有効幅

宿泊施設を除く会場（屋内）	
標準	出入口（戸）の有効幅員は、900mm以上を標準とする。[市指針] ただし、内部出入口は、850mm以上を標準とする。[Tokyo ガイド、大阪 UD ガイド] ※主要な出入口は、1,000mm 以上[Tokyo ガイド、大阪 UD ガイド、市指針]
推奨	950mm以上[Tokyo ガイド、大阪 UD ガイド] ※主要な出入口は、2,000mm 以上[Tokyo ガイド、大阪 UD ガイド] ※競技用車いす利用の準備エリア 1,000mm以上[Tokyo ガイド]

アクセシブルルートとなる公共交通機関の施設	
標準	900mm 以上[Tokyo ガイド、市指針]
推奨	950mm 以上[Tokyo ガイド] ※公共用通路との出入口 1,800mm 以上[Tokyo ガイド]

- 出入口が、それぞれ独立して動く戸板 2 枚で構成されている場合、少なくとも 1 枚は上述の最小有効幅員の要件を満たしているものとする。[Tokyo ガイド]

2.1.7.3 その他の要件

(自動ドアの設置) 屋内 屋外

- 主要出入口には、自動ドアを設置する必要がある。[Tokyo ガイド]

(自動ドアの要件) 屋内 屋外

- 自動式開き戸は、突然に開いたドアに衝突する危険があり、床面に自動ドアの開閉軌道を表示するなど配慮する。[Tokyo ガイド]
- ハンズフリーやタッチ式で操作できるスイッチを設置する。[Tokyo ガイド]
- 軽い力でドアの動きを停止できる。(参考値) 最大 30N[Tokyo ガイド]
- 火災時の非常口になっている場合、非常時でも開閉操作可能であること。[Tokyo ガイド]

- 自動ドアの開閉時間は、安全が確保されるよう配慮する。[Tokyo ガイド]
- 高齢者、障害者等がドアに挟まれないよう、ドア走行部で存在検出を行うため、ドア枠の左右かつ適切な高さに、安全装置（補助光電センサー）を設置する。[国基準]

（自動ドアでない場合の要件） 屋内 屋外

- ドアハンドルは、大きく操作性の良いレバーハンドル式、プッシュプルハンドル式又はパニックバー形式のものとする。[大阪 UD ガイド]
- ドアハンドルは、床面から 900mm 程度の位置に設置すること。[大阪 UD ガイド]
- 引き戸は全開状態でも操作可能な十分な引き残しを確保し、戸袋への引き込み防止など安全が確保されるよう配慮する。[Tokyo ガイド]
- 低抵抗のディレイ装置付ドアクローザーは、開閉時間について安全が確保されるよう配慮する。[Tokyo ガイド]
- 引き戸の場合、ラッチ側に、500mm のクリアランスが必要。[Tokyo ガイド]
- ドアの開閉範囲内に人が立ち止まってしまうことのないように、ドアには表示サインや告示を貼り出さない。[Tokyo ガイド]
- 段のある敷居はつまずきの危険源であり、除去するのが望ましい。[Tokyo ガイド]
- 戸板は、枠または周囲の壁に対して、適切な輝度比をつける。壁面、ドアともガラスの場合も同様。また、ガラス扉には、ガラスが認識できるように衝突防止用のステッカー等を目の高さ付近（高さ 1,100～1,500mm 程度）に設ける。[Tokyo ガイド]
- 複数のドアが相互に連係して連なっている場合、2 つのドアが同時に開いた状態を想定して、ドアとドアの間の有効距離は、2 枚のドア幅に加えて 1,500mm 必要である。[Tokyo ガイド]
- 開き戸の場合、衝突等の危険防止のため、ドアの反対側の様子がわかる様に、安全ガラス（合わせガラスまたは強化ガラス）を用いたガラス窓を、車いす使用者や子ども等の存在がわかる高さ・位置に設ける。ただし、プライバシー上の問題がある場合は、この限りではない。[大阪 UD ガイド]

2.1.7.4 ドア周辺の操作スペース

（ドア周辺の操作スペース） 屋内 屋外

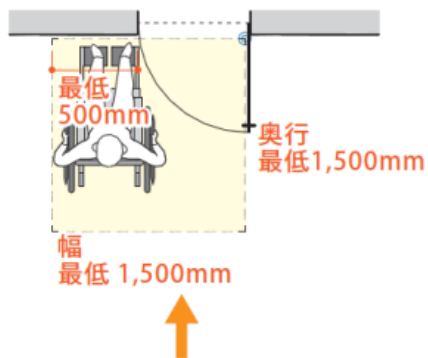
- ドア周辺部には、歩行困難者のために、ドアの前後両方に開閉操作空間と、ドアのラッチ側にクリアランスが必要である。
スペースの詳細は次表に記載されている。[Tokyo ガイド]

表22 ドア周辺の所要スペース

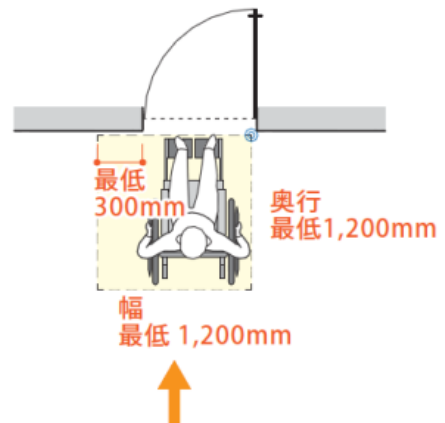
	ドアの状態	図番号	奥行き (mm)	幅 (mm)	ラッチ側クリアランス (mm)
片開きドア					
前面からアプローチ	引き手側	A-1	1,500	1,500	500
	押し手側	A-2	1,200	1,200	300
ラッチ側からのアプローチ	引き手側	B-1	1,200	1,500	500
	押し手側	B-2	1,050	1,500	600
蝶番側からのアプローチ	引き手側	C-1	1,500	1,500	500
	押し手側	C-2	1,050	1,350	450
引き戸					
前面からのアプローチ		D-1	1,200	900	50
横からのアプローチ		D-2	1,050	1,350	540

[以上 Tokyo ガイド]

A-1 前面からアプローチ
(引き手側)



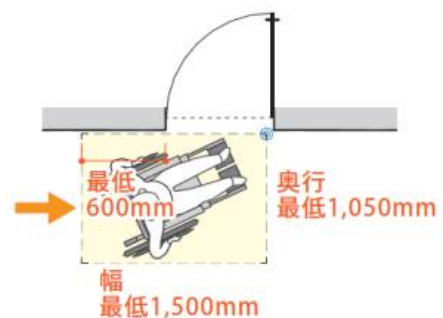
A-2 前面からアプローチ
(押し手側)



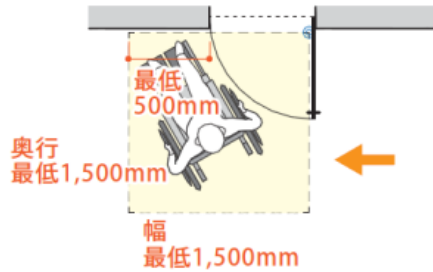
B-1 ラッチ側からアプローチ
(引き手側)



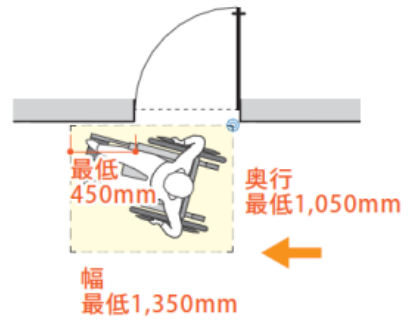
B-2 ラッチ側からアプローチ
(押し手側)



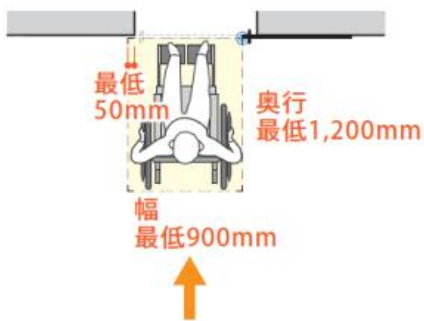
C-1 蝶番側からアプローチ
(引き手側)



C-2 蝶番側からアプローチ
(押し手側)



D-1 引き戸
(前面からのアプローチ)



D-2 引き戸
(横からのアプローチ)

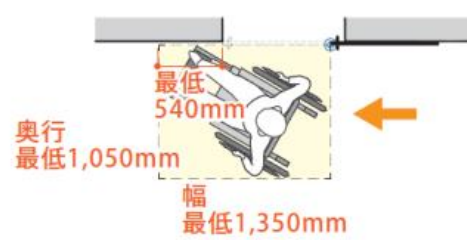


図 13 ドア周辺のアプローチ方法(例)

出典：公益財団法人東京オリンピック・パラリンピック競技大会組織委員会／
Tokyo2020 アクセシビリティ・ガイドライン

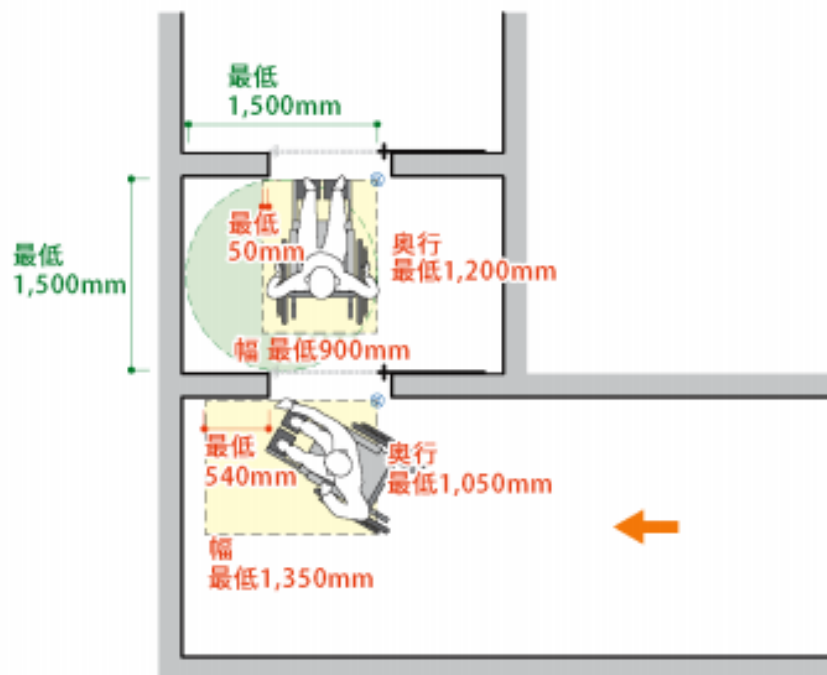
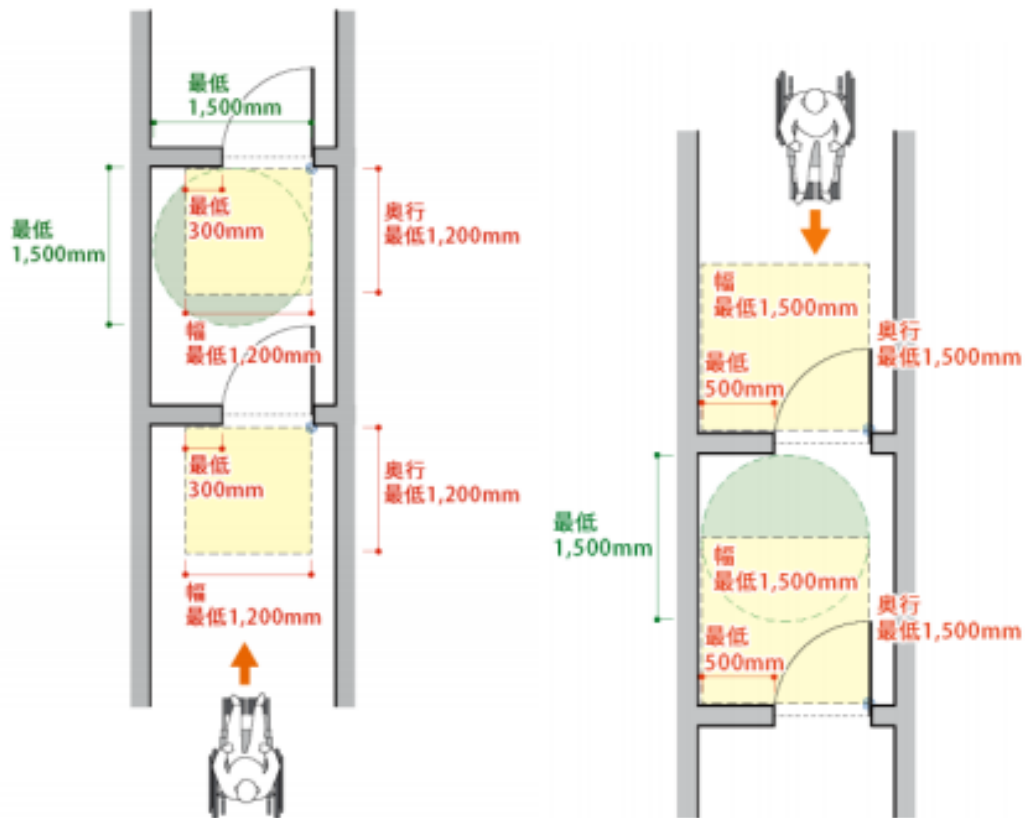


図 14 ドア周辺の操作スペース(例)

出典：公益財団法人東京オリンピック・パラリンピック競技大会組織委員会／
Tokyo2020 アクセシビリティ・ガイドライン

2.1.7.4.1 各種ドアに関する考慮事項

(各種のドアの考慮事項) 屋内 屋外

- 個人差があるものの、引き戸は扱いやすく、車いす使用者が利用する際の所要スペースも少なくすむ。構造上やむを得ない場合以外は開き戸としないことが望ましい。[Tokyo ガイド]
- 一般的に回転ドアは、歩行が困難な人、視覚障害者や子ども達には不適切である。回転ドアを設置する場合、適切な幅の自動ドアを隣接して設置する。やむを得ない事情により、自動ドアを設置できない場合には、引き戸・開き戸を設置する。[Tokyo ガイド]
- ガラスをはめたドアは、ガラスが認識できるように、目の高さ付近(高さ1,100~1,500mm程度)に設置する衝突防止用のステッカー等で、視覚に障害のある人にもわかるようにしなければならない。[Tokyo ガイド]
- 車いすのフットレストの高さ(床から350mm程度までの部分)はガラスの使用を避けること。[大阪 UD ガイド]
- 使用頻度が高いドアの場合、床から250mmの高さまでキックプレートまたはそれに類する材質のものを設置することが望ましい。[大阪 UD ガイド]

2.1.7.4.2 会場ゲート及びターンスタイル(回転式ゲート)

(会場ゲート及びターンスタイル(回転式ゲート)の要件) 屋内 屋外

- ゲートもしくはアクセスを制限する装置(例えば金属探知器)が設置されている場合、850mm以上の有効幅員が必要である。[Tokyo ガイド]
- 900mm以上の広幅員ゲートを1以上設置することが望ましい。[大阪 UD ガイド]
- ゲート装置が設置されている場合、ゲートは利用者とは反対側に(すなわち進行方向に)向かって開くものとする。[Tokyo ガイド]
- 回転式は避けること。[大阪 UD ガイド]
- 一般的に車いすではアクセスできないターンスタイル(回転式ゲート)、またはその他のチケットコントロール装置が設置されている場合、車いす(電動含む)でアクセスできるゲートまたは出入口を隣接して1以上設置すること。[大阪 UD ガイド]

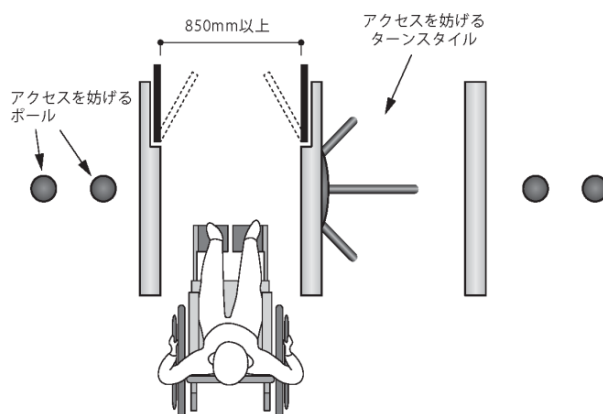


図 15 車いすでアクセスできるゲート(例)

公益財団法人東京オリンピック・パラリンピック競技大会組織委員会/
Tokyo2020 アクセシビリティ・ガイドライン

2.1.8 エレベーターとエスカレーター

2.1.8.1 エレベーター

2.1.8.1.1 はじめに

(エレベーターの定義) 屋内 歩道 公共交通

垂直昇降装置として適切なものは以下の3種類である。

- ✓エレベーター:複数階で利用でき、アクセシブルな操作盤による全自動運転
- ✓垂直昇降台:1、2階相当、または500mm以上の高低差に対応する、段差解消機
- ✓階段昇降機:スペースに制約がありエレベーターや昇降台が設置できない既存建物に対応

エレベーターは、傾斜路や勾配をつけた通路を設けることができない場合、建物や施設の高低差を解消するのに不可欠である。すべてのエレベーターは、国内関係法規に定められた安全に係る技術基準に従って設計・運用され、安全な運転を行う。競技会場は、必要な数、必要な場所に設置するが、一度に多くの車いす使用者が集中し稼働力が低下する時間帯があるため、エレベーターのかごの大きさ、設置数、配置等を十分に検討する。

- エレベーターの設置場所は、主要な経路に隣接して設置する。[Tokyo ガイド]
- アクセシビリティ基準を満たしているエレベーターは、利用者の視点を踏まえた場所に適切な表示サインを設置する。[Tokyo ガイド]
- 表示サインはいろいろな方向からも視認できるように設置することが望ましい。[Tokyo ガイド]

2.1.8.1.2 ドア

(エレベーターのドアの要件) 屋内 歩道 公共交通

- ドアは自動とし、引き戸式であること。閉じかけのドアが遮られると閉じる動作を停止し、再度開ける機能を持つ、ドアの障害物検知装置が取り付けられているものとする。[Tokyo ガイド]
- かご内で利用者がドアの開閉ボタンを押した場合を除き、どの呼び出しでも、ドアが開いた状態は最低4秒維持しなければならない。[Tokyo ガイド]
- 車いす使用者対応の主・副操作盤の行き先ボタンを操作することにより、戸の開放時間が通常より長くなる機能を設置することが望ましい。[Tokyo ガイド]
- 戸が開いている時間は10秒程度が望ましい。[Tokyo ガイド]
- かごには、着床時のかごとエレベーターホール床との高低差が許容範囲の±10mmを超えないように保つものとする。[Tokyo ガイド]

エレベータードアの有効幅についての基準は、設置場所ごとに表23に規定する。

表23 エレベーターのドアの有効幅

宿泊施設を除く会場(屋内)	
標準	850mm以上[Tokyo ガイド] ※5,000 m ² 以上の建物は 900mm以上[Tokyo ガイド]
推奨	900mm以上[Tokyo ガイド、国基準、県指針、市指針] ※パブリックスペースと競技会場は 950mm[Tokyo ガイド]

アクセシブルルートとなる道路の歩道(立体横断施設にエレベーターを設ける場合)	
標準	900mm以上[Tokyo ガイド]

アクセシブルルートとなる公共交通機関の施設	
標準	850mm以上[Tokyo ガイド]
推奨	900mm以上[Tokyo ガイド] ※パブリックスペースと競技会場は 950mm[Tokyo ガイド]

(参考)[大阪 UD ガイド]かご及び昇降機の出入口の幅は、1,000mm以上とすること。(ただし、かごの大きさの寸法の JIS 規格に合った出入口の幅とすることができる。)

2.1.8.1.3 かご

(エレベーターのかごの要件) 屋内 歩道 公共交通

かごの有効寸法についての基準は、設置場所ごとに表24に規定する。

○緊急時の対応等に配慮し、可能な箇所には、ストレッチャーを乗せることができる、奥行き(概ね 2,000mm 以上)のあるエレベーターを導入することが望ましい。[市指針]

表24 エレベーターのかご

宿泊施設を除く会場(屋内)	
標準	幅 1,700mm× 奥行き 1,500mm 又は同等水準のJIS規格★1 [Tokyo ガイド、大阪 UD ガイド]
推奨	幅 2,100mm× 奥行き 1,500mm 又は同等水準のJIS規格★2 [Tokyo ガイド、大阪 UD ガイド]

アクセシブルルートとなる道路の歩道(立体横断施設にエレベーターを設ける場合)	
標準	幅 1,700mm× 奥行き 1,500mm 又は同等水準のJIS規格★1 [Tokyo ガイド、大阪 UD ガイド]
推奨	幅 2,100mm× 奥行き 1,500mm 又は同等水準のJIS規格★2 [Tokyo ガイド、大阪 UD ガイド]

アクセシブルルートとなる公共交通機関の施設	
標準	幅 1,700mm× 奥行き 1,500mm 又は同等水準のJIS規格★1 [Tokyo ガイド]
推奨	幅 2,100mm× 奥行き 1,500mm 又は同等水準のJIS規格★2 [Tokyo ガイド] ※上記推奨基準は、1基のかごの有効寸法が基準に満たない場合でも、2基目を増設し全体の容量で基準を満たすことも認める。ただし2基目は、標準以上の有効寸法を満たすものが望ましい。[Tokyo ガイド]

JIS規格の参考値	
★1	幅 2,000mm× 奥行き 1,350mm または、幅 1,800mm× 奥行き 1,500mm(17 人乗り)
★2	幅 2,150mm× 奥行き 1,600mm または、幅 2,000mm× 奥行き 1,750mm(24 人乗り)

- 公共交通機関では、エレベーターはかごの出入口の戸にガラス等による窓等を設けることにより、外部から内部が、内部から外部が見える構造とする。ガラス等による窓等を設置できない場合には、かごの内部から外部を、外部から内部を確認するための映像設備を設ける。
[Tokyo ガイド]
- 公共交通機関以外では、緊急事態及び犯罪防止のため、エレベーターはかご内部から外部を、またかご外部から内部を視認でき、連絡ができる構造とすることが望ましい。[Tokyo ガイド]
- かご内の照明は、エレベーターホールや周辺通路の照明と同レベルで、ちらつきのない均一なものではないなければならない。(参考値) 100lx 以上 [Tokyo ガイド]

かご内の両側面の壁及び正面壁に手すりを設置するが、設置位置は、表25に規定する。なお、握りの直径は、傾斜路の手すりの握り面と壁面からの距離(表12)を参照。

表25 エレベーターのかご内の手すり

宿泊施設を除く会場(屋内)	
標準	[床面からの高さ]750~850mm 程度 [Tokyo ガイド、大阪 UD ガイド、国基準]

アクセシブルルートとなる道路の歩道(立体横断施設にエレベーターを設ける場合)	
標準	[床面からの高さ]800~850mm 程度 [Tokyo ガイド]

アクセシブルルートとなる公共交通機関の施設	
標準	[床面からの高さ]800~850mm 程度 [Tokyo ガイド、大阪 UD ガイド(交通)、市指針]

- かご内の床面は、視覚に障害のある人の利便性を考慮し、濃淡のない暗色ではなく、建物の床と容易に区別できるものでなければならない。[Tokyo ガイド]
- 2 階分の低層階用エレベーターは、車いす使用者がかご内で方向転換する必要のない、(かごの前面と背面に設置した)2 箇所のドアを用いた貫通型が望ましい。[Tokyo ガイド]
- 旅客施設内のアクセシブルルート上にあるエレベーターについても、2 階分の低層階用エレベーターに限らず、設置可能な場合は、貫通型を設置することが望ましい。[Tokyo ガイド]
- 2 階分の低層階用エレベーター、旅客施設内のアクセシブルルート上にあるエレベーターを、構造上もしくは安全上の理由から、他の方式のエレベーターの設置が困難な場合は、直角二方向出入口型エレベーターを設置する。[Tokyo ガイド]
- 通り抜けタイプが適切でない場合、混雑時に歩行困難者が方向転換してエレベーターから下りやすくするため、かご内背面に鏡を設置する必要がある。鏡の高さは床上 400mm 程度から 1,500mm 程度まで、また幅はかご幅いっぱいにならなければならない。なお、構造上の理由等により、かご幅いっぱいには設置できない場合は、車いす使用者等の円滑な利用に十分な幅を確保する。または正面天井近くに全体を見渡せる鏡等を設置する。[Tokyo ガイド]
- 床は、滑りにくい仕上げにしなければならない。かごの昇降、停止にしたがって階数を示す表示装置を取り付けるものとする。[Tokyo ガイド]

2.1.8.1.4 操作盤

(エレベーターの操作盤の要件) 屋内 歩道 公共交通

- かご内車いす使用者対応操作盤は、両側面に、中心がかご側壁の中央に位置するように取付けることが望ましい。このような位置に設置することで、車いす使用者が前にかがみこんだり、後方に体をひねって転倒する危険を冒したりすることなく、操作盤にアクセスできるようになる。操作盤を 3 箇所に設置する場合、もう一つは袖壁に取り付けるのが最適配置である。[Tokyo ガイド]
- かごの操作盤は、車いす使用者が乗り込んだらすぐにアクセスできるようにする。[Tokyo ガイド]

- かごの側壁に設置する車いす使用者対応操作盤は手すりより上部に設置する。また、非常呼出ボタンとドア開閉ボタンの中心が床面から 1,000mm 程度の高さとなるように配置する。
[Tokyo ガイド]
- かごの側壁に設置される車いす使用者対応操作盤の一番上にある階数ボタンの位置は、床面から 1,100mm を超えないものとする。[Tokyo ガイド]
- かご内の操作盤の階数ボタンは、操作しやすい大きさと、浮き出しもしくは触知できるものとする。[Tokyo ガイド]
- かご内の操作盤の階数ボタンは、キャンセル機能付が望ましい。[Tokyo ガイド]
- 主要な経路上のエレベーターのかご内に設ける操作盤（車いす使用者が利用しやすい位置とその他の位置に制御装置を設ける場合にあっては、その他の位置に設けるもの）は、点字、文字等の浮き彫り、音による案内、その他これらに類するものにより、視覚障害者が円滑に操作することができる構造とする。[国基準]
- 開閉ボタンは、三角の矢印をつける等、開閉が認識しやすいよう配慮すること。押された利用階が視覚で分かるようするとともに、操作盤のボタンの数字・文字を浮き出しにし、JIS T0921 に基づいて点字を付加することにより、触知できるように配慮すること。[Tokyo ガイド]
- 開閉ボタンを押したことが音響で分かるようにすることが望ましい。[Tokyo ガイド]
- ボタンの文字は、周囲との色の明度、色相又は彩度の差が大きいこと等により弱視者（ロービジョン）の操作性に配慮したものであることが望ましい。[国基準]
- 非常時の通信装置には、ハンズフリー操作できるインターホンシステムを利用する必要がある。[Tokyo ガイド]
- 非常時の通信装置は、かごの中と外でコミュニケーションが取れるようモニター付きのものが望ましい。[Tokyo ガイド]
- 2 階以上の階層で使用するエレベーターの場合、かご内には運転方向、及び停止階を知らせる音声案内が必要である。[Tokyo ガイド]
- 押しボタンは弱視者にも見えやすい配色と浮き出し文字等の形状、分かりやすい点字表記を付けることが望ましい。このシステムはどの利用者にも、特に高齢者や視覚障害者には、極めて有益である。[Tokyo ガイド]

2.1.8.1.5 その他の要件

(エレベーターのその他の要件) 屋内 歩道 公共交通

- エレベーター到着時の音による案内は、上がるか下りるかの運転方向を聞き取りやすい音の高低差で表すことが望ましい。[Tokyo ガイド]
- 聴覚障害者に配慮し、かご内の見やすい位置に過負荷であることを音声案内及び視覚的に表示することが望ましい。[Tokyo ガイド]
- エレベーターホールは、高低差がないものとし、その幅及び奥行きは、1,800mm 以上とすること。ただし、観客が十分に待つことができ、かつ乗り降りするときに支障がないように、建物の規模、人の多さに配慮して、広さを確保すること。[大阪 UD ガイド]

- エレベーターホールは、その幅及び奥行きは 2,000mm 以上とすることが望ましい。[大阪 UD ガイド]
- エレベーターホールの車いす対応呼出ボタンは、床面から 1,000mm 程度の高さに設置する。[Tokyo ガイド]
- エレベーターホールに設ける制御装置には、立位で使用する乗り場ボタンと車いす使用者対応の乗り場ボタンの両方に点字表示をする。[市指針]
- エレベーター内の音声案内情報は、聴覚障害のある方に配慮して文字情報としても提供することが望ましい。[Tokyo ガイド]
- 視覚障害者が乗り場ボタンの位置を認知しやすいよう、乗り場ボタンの手前には、点状ブロック等を敷設する。[国基準]
- エレベーターそれぞれに、緊急応答システムにつながる双方向の通信システムを備えているものとする。[Tokyo ガイド]
- かご内に、緊急時に聴覚障害者が外部と連絡を取ることが可能な（緊急連絡を必要としている者が聴覚障害者であることが判別できる）ボタンやモニターを設置することが望ましい。
[Tokyo ガイド]
- 操作ボタンの中心が床面から 1,000mm 程度の高さになるよう設置し、浮き出しのシンボルまたは文字で判別できるようにする。[Tokyo ガイド]
- 聴覚障害者も含めた緊急時への対応に配慮すると、以下のような設備を設けることが望ましい。[国基準]
 - ✓かご内に、緊急時等に情報提供や誘導案内等を行う表示装置等を設ける
 - ✓故障が検知された場合は、故障したことが伝わるよう、自動的にかご内にその旨の表示を行うか、かご内に外部に故障を知らせるための非常ボタンを設ける
 - ✓地震、火災、停電時管制運転を備えたエレベーターを設置する場合には、音声及び文字で管制運転により停止した旨を知らせる装置を設ける

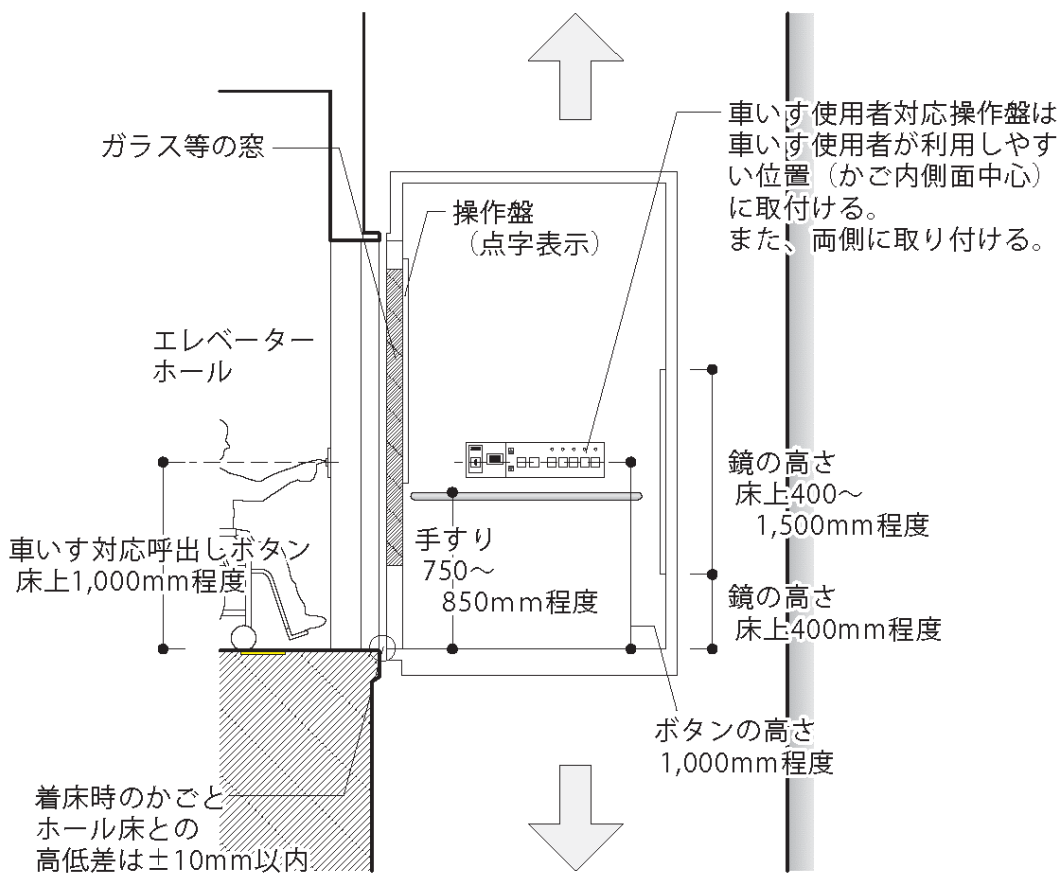
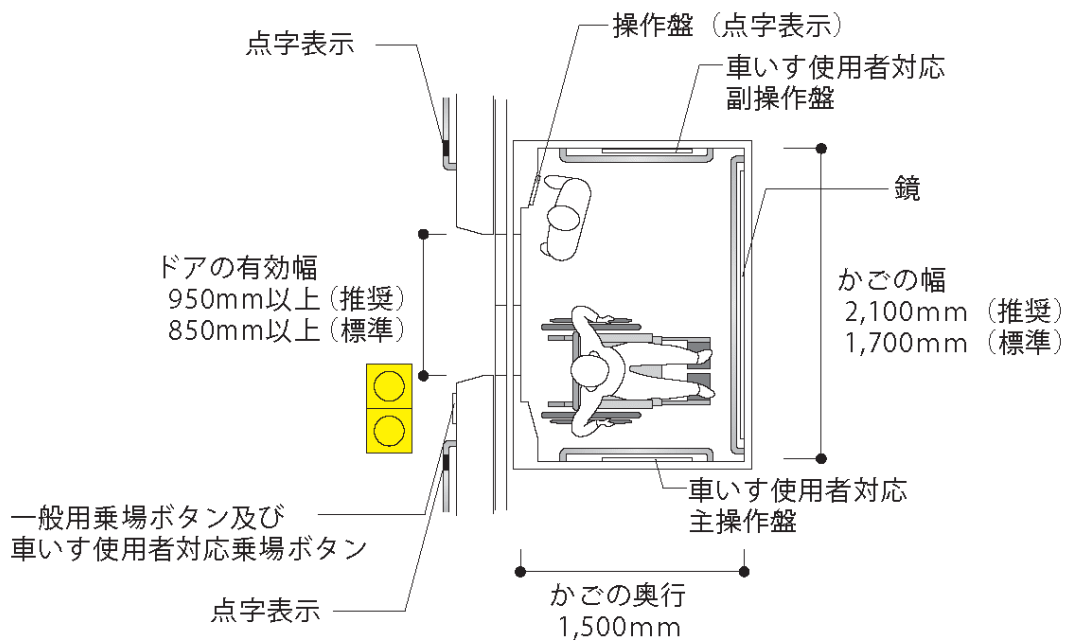


図 16 エレベーターのかご（例）

出典：公益財団法人東京オリンピック・パラリンピック競技大会組織委員会／
Tokyo2020 アクセシビリティ・ガイドライン

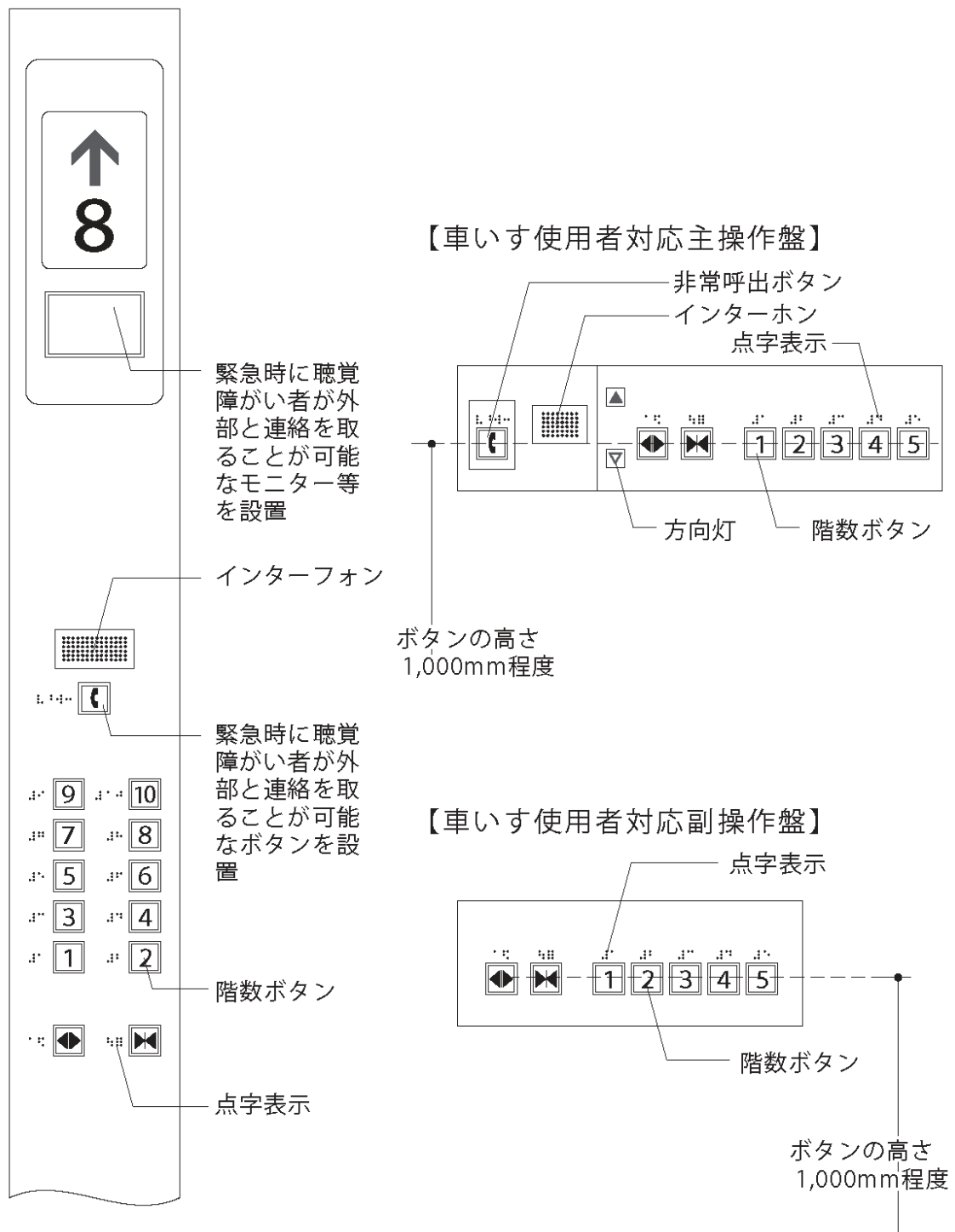


図 17 エレベーターの操作盤(例)

出典：公益財団法人東京オリンピック・パラリンピック競技大会組織委員会／
Tokyo2020 アクセシビリティ・ガイドライン

2.1.8.2 エスカレーター

(エスカレーターの要件) 屋内 歩道 公共交通

エスカレーターはアクセシブルな通路とは見なされていない。したがって、エスカレーターとは別に、昇降装置によるアクセスの手段が必要になる。補助犬(盲導犬、介助犬、聴導犬)を伴っている人は通常、エスカレーターを利用できない。また、歩行困難者やバランスを取りづらい人の中には、エスカレーターを使いこなせない人もいる。

しかしながら、エスカレーターは移動困難者に加えて、視覚や聴覚に障害のある人も利用するため、以下のような基本的な安全要件を満たす必要がある。

- エスカレーター付近には、エスカレーターがあることを表示する表示板(標識)を設ける。[国基準]
- エスカレーター利用時のはさまれ事故、転倒・転落事故を防止するために、利用者の注意を喚起する表示板等を設けることが望ましい。[国基準]
- エスカレーター上下端部は点状ブロックで注意を喚起し、ステップの段鼻と両サイドははっきりとコントラストをつけて示す。[Tokyo ガイド]
- ステップの段鼻と両サイドのコントラストは、できれば黄色が望ましい。[Tokyo ガイド]
- 点状ブロック等は、エスカレーター乗り口、降り口部のランディングプレートから300mm程度離し、固定手すりの内側に敷設する。[国基準]
- くし板の端部と踏み段の色の明度、色相又は彩度の差が大きいことにより、くし板と踏み段等との境界を容易に識別できるものとする。[大阪 UD ガイド]
- エスカレーターの進行方向がわかるよう配慮を行う。[Tokyo ガイド]
- 進入可能なエスカレーターの乗り口端部において、当該エスカレーターの行き先及び昇降方向を知らせる音声案内装置を設置する。音声案内装置の設置にあたっては、周囲の喧騒音と比較して十分聞き取りやすい音量、音質とすることに留意し、音源を乗り口に近く、利用者の動線に向かって設置する。[Tokyo ガイド]
- 表示サインを設置する場合、ベルトにマークを付けるなど弱視者に配慮して進行方向を分かりやすい表示とすることが望ましい。[Tokyo ガイド]
- エスカレーター上の照明は、乗り降り safely 行うことができるよう、照明の明るさ・配置などに配慮すること。(参考値)最低 200lx [Tokyo ガイド]
- エスカレーターの速度は、利用者に配慮して適切に設定すること。[Tokyo ガイド]
- エスカレーター乗り降りのスペースの床面については、濡れてもすべりにくい仕様とすること。[Tokyo ガイド]
- 移動手すりの折り返し端は、乗り口では踏段手前くし部分から 700mm 程度延長し、降り口では踏段後方くし部分から 700mm 程度延長することが望ましい。[国基準]
- 乗降口誘導固定手すりの長さは、1,000mm 以上とすることが望ましい。[国基準]
- 幅は 1000 型(踏み段の内法有効幅 1,000mm 程度)とすることが望ましい。[大阪 UD ガイド]
- 踏段の水平部分は、3枚程度とすることが望ましい。[国基準]

○定常段差に達するまでの踏段は、5枚程度とすることが望ましい。[国基準]

2.1.9 非常時の対応策

2.1.9.1 はじめに

通例、非常時の対応では、配慮が必要な人々のうち特に歩行、視覚、聴覚、知的面で障害のある人々を考慮し、こうした人々のための適切な解決策を提供する必要がある。火災でエレベーターが使用できない場合、階段を移動するのが困難な人々が利用できる一時退避スペース(救援支援エリア)が必要である。ただし、公共交通機関の施設は対象外とする。

2.1.9.2 緊急避難

(緊急避難経路の要件) 屋内 屋外

- 「緊急避難経路」の役目を果たす通路は、本章で前述したアクセシビリティ基準を満たしたうえ、わかりやすく、かつ最短の経路としなければならない。[Tokyo ガイド]
 - 屋外の安全なエリアに一番近い脱出口の役目を果たす経路には、出口に移動するためのバリアフリーの通路が含まれていなければならない。[Tokyo ガイド]
 - 高齢者、障害者等の円滑な避難のためには、避難経路の動線計画をわかりやすいものとする
こと、高齢者、障害者等に避難方向等をわかりやすく情報提供することが必要である。[国基準]
- 煙を避けるために低姿勢をとっても避難すべき方向がわかるよう、床面や腰の高さに、誘導灯や光点滅走行式避難誘導システム(一定の間隔で設置した光源列を火災時に避難方向に流れるように点滅させることで避難方向を示す装置)、蓄光性のある誘導タイル等を設置することが望ましい。[国基準]
- 出口の階段は、暗くても段鼻や手すりが見えるよう配慮する必要がある。[Tokyo ガイド]

2.1.9.3 一時退避スペース(救援支援エリア)

(一時退避スペースの配置) 屋内

- 屋外の安全なエリアに一番近い脱出口が、機械的手段を用いなければその役目を果たせなくなる可能性があるときは、避難誘導の妨げとならない位置に必ず一時退避スペース(救援支援エリア)を設けておく。[Tokyo ガイド]
- 一時退避スペース(救援支援エリア)があることがわかるように、わかりやすく表示する。[大阪 UD ガイド]

このようなエリアは、アクセシブルな通路に避難動線と分離して配置する。(表 26 を参照)

表 26 一時退避スペース(救援支援エリア)

宿泊施設を除く会場(屋内)	
推奨	非常用エレベーター付近や階段踊り場等に 850mm×1,300mmの一時待機スペースを 2 か所確保[Tokyo ガイド]

(一時退避スペースの要件) **屋内**

○救援まで時間のかかる場合も考慮し、携帯トイレ等の防災用品を備えておくことが望ましい。
[Tokyo ガイド]

●一時退避スペース(救援支援エリア)の構造は、救助を待つために必要な耐火性能や遮煙・遮炎性能等を有するものとする。[大阪 UD ガイド]

その他不可欠な要件として以下がある。

●一時退避スペース(救援支援エリア)の表示サインと避難指示を策定、コントラストをつけた色彩と浮き出し文字やマークを用いて作成し、低い位置に掲示する。[Tokyo ガイド]

●一時退避スペース(救援支援エリア)の入口は、周辺表面とコントラストをつけた色彩にする必要がある。[Tokyo ガイド]

○ハンズフリーのインターホンまたはその他通信装置を、操作ボタンの中心が床面から 1,000mm 程度の高さになるよう設置することが望ましい。[Tokyo ガイド]

●一時退避スペース(救援支援エリア)や避難経路の適切な利用方法に関して、会場ごとにスタッフトレーニングを実施する。[Tokyo ガイド]

2.1.9.4 警報システム

(警報システムの考え方) **屋内**

警報システムの設置に際して、最も見過ごされているのが、聴覚障害者のニーズである。

耳が聞こえない人にとって、音響信号に頼る緊急警報システムはほとんど役に立たない。

警報を耳にした誰かが、耳の不自由な人に知らせるだろうと考えられがちであるが、耳の不自由な人が 1 人であることも想定すべきである。

(警報システムの要件) **屋内**

●音響信号と共に、視覚的な火災警報システム/ストロボライト等の光警報装置の運用が必要で、人々の集まるエリア、施設内の全トイレ及びエレベーター前等に設置する。聴覚障害者が緊急避難等情報にアクセスできるよう、電光掲示板・モニター等による文字情報を提供する。[Tokyo ガイド]

●トイレに設置した緊急呼出ボタンも(適切なスタッフトレーニングに加えて)、車いす使用者にとって必要である。この装置は、トイレ内で転倒したとき、助けを呼ぶことができるものである。(詳細は「2.2.3 トイレ」の項参照)緊急呼出システムは、施設利用時間中は、必ず監視していなければならない。構造上の理由で遠隔監視ができない施設の場合には、音響信号と視覚信号の両方を備えた警報装置を、人目に付くよう、隣接する通路に設置すればよい。

[Tokyo ガイド]

- 火災警報装置と消火器は、トラブル発生を知らせ、消火防災器具を利用できるよう、車いす使用者及びその他の人々がアクセスできるスペースに、適切な高さで設置しなければならない。これらは最大操作高 1,100mm とし、障害物のない壁面に直接取り付けなければならない。押しボタン式の火災報知器についても、同じ基準が適用される。[Tokyo ガイド]

2.1.9.5 救急処置室

(救急処置室の要件) 屋内

- 救急処置施設は、障害の有無に関わらず、全ての利用者に対応しなければならない。[Tokyo ガイド]
- 触知可能な/コントラストの強い表示サインと、車いす使用者や歩行器具使用者がアクセスできる誘導通路が必要になる。[Tokyo ガイド]
- ほとんどの救急処置施設で利用されている典型的な簡易寝台は、高さ調整機能とストッパー付車輪の付いた寝台または(高さ調整機能を持たせた壁面の支柱で支える)更衣台に交換することが望ましい。[Tokyo ガイド]
- アクセシブルなトイレも救急処置室のすぐ近くに配置することが望ましい。[Tokyo ガイド]

2.1.9.6 建物からの避難指示

(避難経路図の要件) 屋内

建物内にいる人々にとって、分かりやすい非常時の手順と避難経路図は重要な要素である。

- 視覚障害者や情報を認識しづらいその他の人々が、こうした決定的情報を確実に認識できる位置まで近づけるように配置する。特に建物からの避難指示は、出口にはっきりと印を入れた平面図とともに、大きな文字(最小 18 ポイント、22 ポイント以上が望ましい)で、はっきりコントラストをつけて(白地に赤、またはその逆が望ましい)示す必要がある。また、触知によっても分かる工夫が必要である。なお、英文は最小 14 ポイントとする。[Tokyo ガイド]
- 視覚障害者や情報を認識しづらいその他の人々へのこれらの標示は仕上がり床面から中心まで 1,350mm 程度の高さに掲示し、最寄りの出口や救援支援エリアへのアクセシブルルートを強調する必要がある。[Tokyo ガイド]

2.1.9.7 その他の要件

(非常時の対応策を強化するその他のアクセシビリティ要件) 屋内

- 警報発動中でも、自動ドアの開放装置が機能しつづけること。[Tokyo ガイド]
- 警報発動中でも、警報発動エリアからの避難経路が見つけられるような照明になっていること。脱出路に沿って低い位置に設置された出口表示サインが全ての利用者、特に視覚障害者の助けとなる。[Tokyo ガイド]
- 施設で使用している監視装置で、施設利用者に緊急メッセージを伝達するのが望ましい。[Tokyo ガイド]

- 視覚障害者や情報を認識しづらい他の人々が、こうした決定的情報を確実に認識できる位置まで近づけるよう配置する。[Tokyo ガイド]

2.1.9.8 イベントでの考慮事項

一般的に上述の要件は全て、通例のスポーツイベントやソーシャルイベントなどに当てはまるが、アジアパラ競技大会などのようにさまざまな障害のある選手が参加するスポーツイベントの場合は特別な状況が存在する。

- 障害者のスポーツイベントでは、施設利用者の中で、階段の昇り降りが困難な人や非常ベルへの対応に限界のある人の割合が極めて高い。そのため、イベントの企画者及び運営者は、実態を把握して、当該イベントに即した緊急事態対応計画を策定しなければならない。
[Tokyo ガイド]

2.2 アメニティ

2.2.1 概要

2.2.1.1 原則

公共で用いられるアメニティ設備は、移動困難や視覚・聴覚障害の制約の有無に関係なく、あらゆる人々が公平に、尊厳を持ってアクセスできるものでなければならない。

2.2.1.2 内容

本項には以下のテーマが含まれている。

テーマ
2.2.2 会場の座席
2.2.3 トイレ
2.2.4 シャワー、浴室、更衣室
2.2.5 カームダウン/クールダウンスペース
2.2.6 ベビーケアスペース

2.2.2 会場の座席

2.2.2.1 アクセシブルな座席

(アクセシブルな座席の数) 屋内

両大会における、アクセシブルな座席の最低要件は、表 27 に規定する。

表 27 アクセシブルな座席の数

宿泊施設を除く会場(屋内)			
	総座席数	車いす競技以外の場合	車いす競技の場合
標準	10,000 席未満	総数の 1%[IPC ガイド]	総数の 1.2%[IPC ガイド]
	10,000~19,999 席	100 席+10,000 席を超えて 1,000 席ごとに 8 席 [IPC ガイド]	120 席+10,000 席を超えて 1,000 席ごとに 10 席 [IPC ガイド]
	20,000~39,999 席	180 席+20,000 席を超えて 1,000 席ごとに 5 席 [IPC ガイド]	220 席+20,000 席を超えて 1,000 席ごとに 5 席 [IPC ガイド]
	40,000 席以上	280 席+40,000 席を超えて 1,000 席ごとに 2 席 [IPC ガイド]	320 席+40,000 席を超えて 1,000 席ごとに 2 席 [IPC ガイド]

(アクセシブルな座席の必要スペース) 屋内

アクセシブルな座席の必要スペースについての基準は、表 28 に規定する。

- リクライニング式車いすなど 1 席では収まらない車いすでも観戦できるよう、複数の車いす使用者がアクセシブルな座席を柔軟に組み合わせて利用できるよう整備することが望ましい。
[Tokyo ガイド]

表 28 アクセシブルな座席の必要スペース

宿泊施設を除く会場(屋内)		
標準	車いす使用者用スペース	幅 900mm [国基準、Tokyo ガイド、大阪 UD ガイド、市指針] 奥行き 1,500mm 程度 [市指針]
	同伴者座席または付加アメニティ座席のスペース	幅 500mm [Tokyo ガイド] 奥行き 1,500mm 程度 [市指針]
	後方の通路を含めた車いす使用者と同伴者座席に必要なスペース	幅 1,400mm [Tokyo ガイド] 奥行き 2,500mm 程度 [Tokyo ガイド、市指針] ※転回には後方に最低 1,000mm 必要であるため、 1,500mm 程度+1,000mm=2,500mm 程度

(アクセシブルな座席に必要な配慮) **屋内**

- 車いす使用者にも、他の観客同様、様々なエリアの座席から選べるという選択肢を提供すべきである。[Tokyo ガイド]
- アクセシブルな座席は、劇場、アリーナまたは会場の様々なエリアに組み入れ、複数の選択が可能となるよう配慮する。[Tokyo ガイド]
- アクセシブルな座席は通路からアクセスしやすい場所に設置する。[Tokyo ガイド]
- アクセシブルな座席は、水平方向及び垂直方向に分散させて設けることが望ましい。[Tokyo ガイド]
- アクセシブルな座席を垂直方向に分散させる際には、災害時等において、座席から出入口又は避難広場等まで安全かつ円滑に避難できるよう、屋外又は屋内に傾斜路等を設置するなど避難経路を確保するとともに、避難誘導體制の構築に十分に配慮する必要がある。
[Tokyo ガイド]
- アクセシブルな座席は、様々な販売価格、観覧方向、エリアで提供しなければならない。
[Tokyo ガイド]
- アクセシブルな座席を配置したそれぞれのエリアを補完するものとして、アクセシブルな男女共用のトイレ、飲食物販売店、グッズ販売店、ラウンジ及びエレベーターを設置するのが望ましい。[Tokyo ガイド]
- 車いす使用者が、一般席を希望することも想定し、一般席の側に車いすを置けるスペースを設置することが望ましい。[Tokyo ガイド]
- 座席はエリアごとに色分けなどで明確に区分することが望ましい。[Tokyo ガイド]
- 座席番号、行、列等はわかりやすく読みやすいように大きさ、コントラスト、取付位置等に十分配慮する。[Tokyo ガイド]
- 客席・観覧席の座席番号、行・列等の表示は、わかりやすく読みやすいように、文字の大きさ、色づかい・コントラスト、点字の併記、取り付け位置等に十分配慮する。[国基準]

- 会場が、アクセスに制限のある古い構造であるなどの理由から、アクセシブルな座席を十分に用意できない場合、運営面からの解決策を検討する。例えば、売店にアクセスできない場合、当該利用者には接客係が近づいてサービスすることで対応が可能である。[Tokyo ガイド]

2.2.2.2 同伴者用座席

(同伴者用座席の基準) 屋内

- 同伴者用座席は、車いすでアクセシブルな座席と同じ割合で、車いす用区画の後ではなく、横に準備する。[Tokyo ガイド]
- 簡単に移動できるいすを用いれば、同伴者は車いす使用者と並んで座ることができ、車いす使用者が2人かそれ以上の場合は、車いすを横に並べられるよう、いすを素早く取り去ることも可能である。同伴者が2名以上の場合も、前席などすぐ近くの席に座れるように配慮することが望ましい。[Tokyo ガイド]

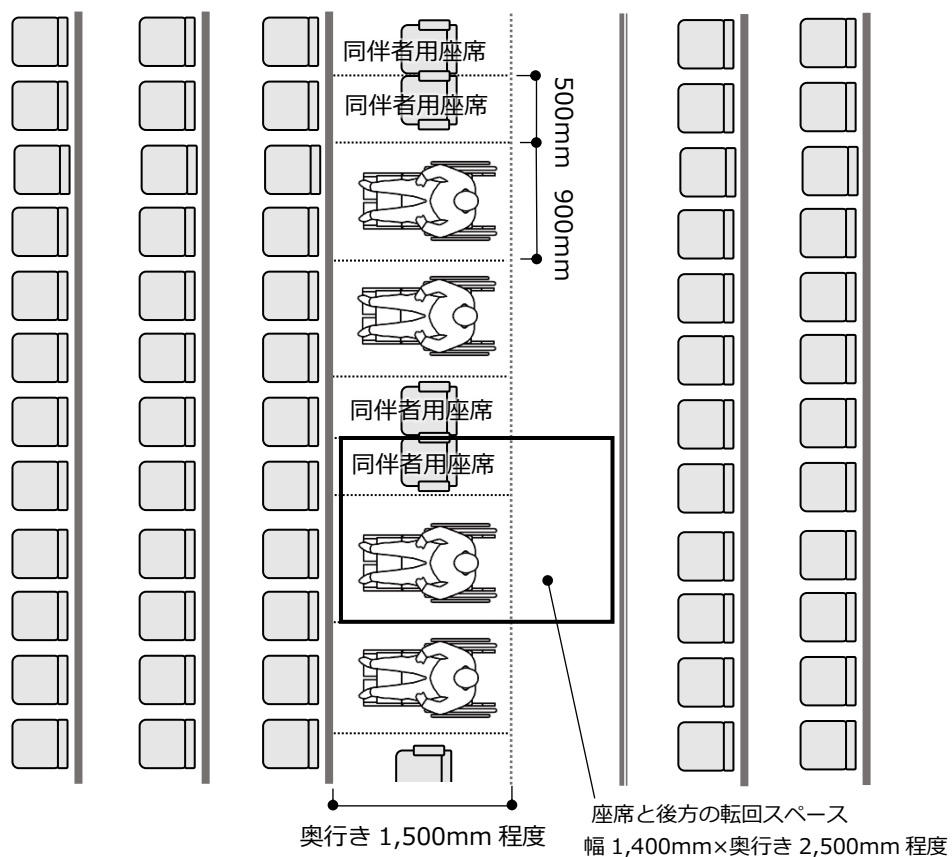


図18 アクセシブルな座席・同伴者用座席(例)

2.2.2.3 付加アメニティ座席

(付加アメニティ座席の基準) 屋内

- 付加アメニティ座席は、車いすを使用していないが、歩行困難である場合や補助犬ユーザー、足腰・長身・横幅が広い等何らかの理由で配慮された席が必要な人のための席を設置する。当該座席は、設置前方と片側のスペースを通常より広く取っている。[Tokyo ガイド]
- 付加アメニティ座席の横には、幅 500mm 程度のスペースを確保することが望ましい。[大阪 UD ガイド]
- 車いす使用者と同伴者用の座席スペースに加え、会場総座席数の少なくとも 1%の付加アメニティ座席を用意するのが望ましい。これら座席についても、様々なエリアに分散させ、エリア内では列の端で、できるだけ階段の上り下りの少ないところに配置するのが望ましい。
[Tokyo ガイド]
- 乳幼児連れ、知的障害・発達障害・精神障害を含む障害者等の利用者が周囲に気がねなく観覧できる区画された観覧室又はスペース(センサリールーム)を設けることが望ましい。
[Tokyo ガイド]
- センサリールームは、音や光、映像等、刺激の強い演出を行う場合は、明るすぎない照度と、遮音が施され、人混みや周囲の視線を避けた安心できる空間、防音ガラス越し等で鑑賞が楽しめる空間であることが望ましい。[大阪 UD ガイド]

○車いす使用者用客席の位置

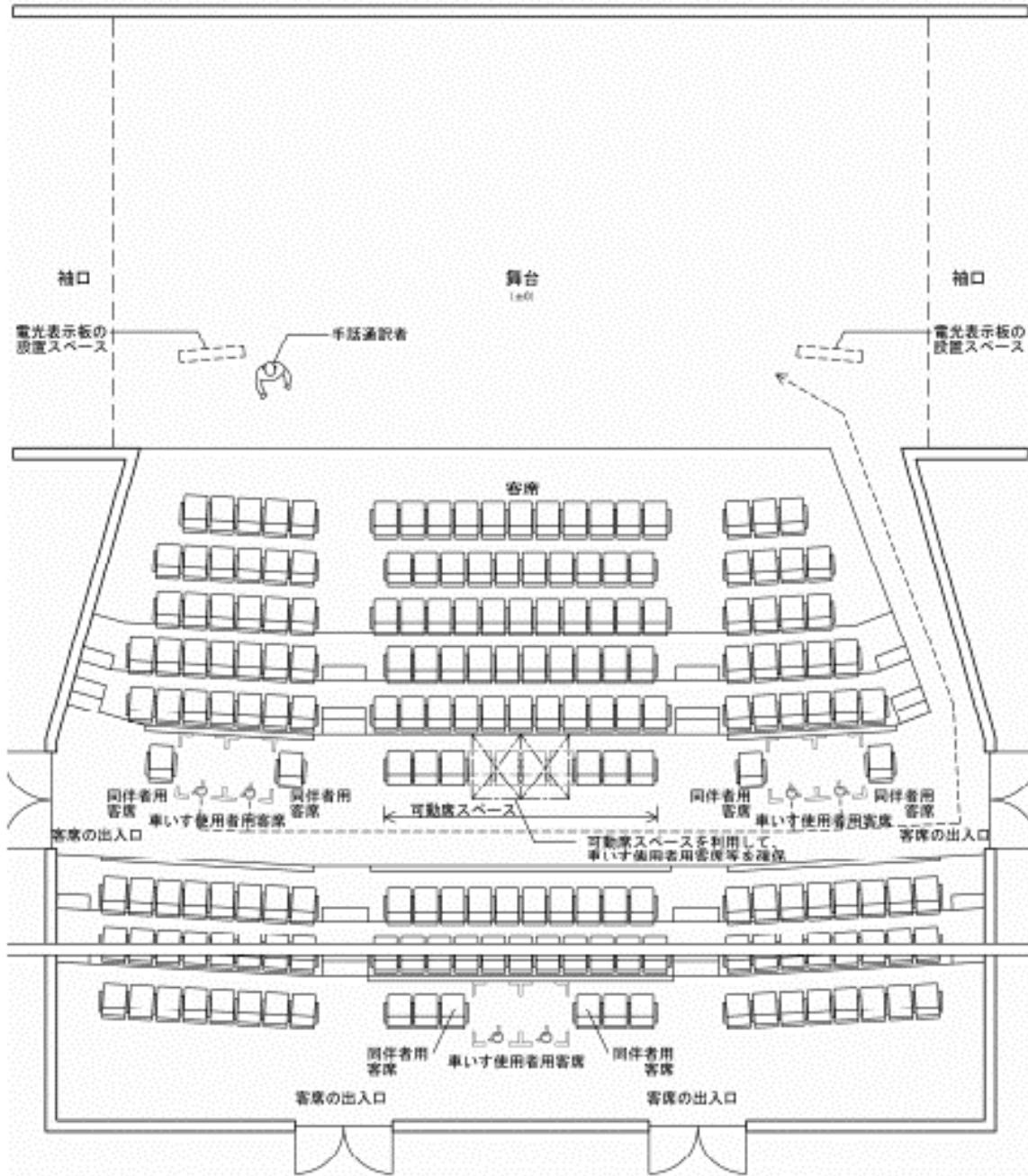


図 19 座席の分散配置の例

出典：高齢者、障害者等の円滑な移動等に配慮した建築設計標準
 (劇場、競技場等の客席・観覧席を有する施設に関する追補版)

2.2.2.4 安全への配慮

(安全への配慮) **屋内**

- 座席エリアの階段部は、危険防止のため階段降り口に点状ブロックを設置すること。[Tokyo ガイド]
- 点状ブロックは、階段幅にあわせ段鼻から 300mm 程度離して設置する。[Tokyo ガイド]
- 点状ブロックの奥行きは 600mm 程度が望ましい。[Tokyo ガイド]
- 通路部の通行に支障がある場合は、少なくとも奥行き 300mm 以上確保すること。[Tokyo ガイド]
- 階段部の安全な昇降に配慮して、階段沿いの座席に手がかりを設けることが望ましい。[Tokyo ガイド]

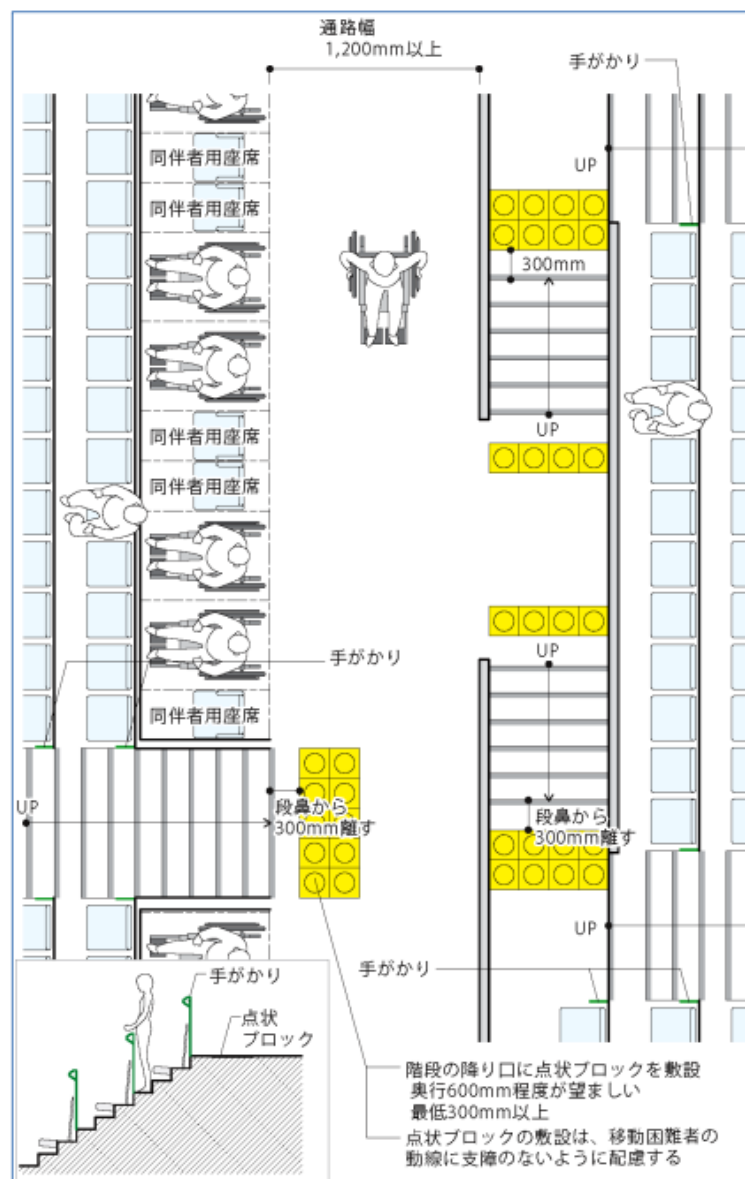


図20 安全への配慮(観客席階段部の点状ブロック・手がかり)(例)

出典:公益財団法人東京オリンピック・パラリンピック競技大会組織委員会/
Tokyo2020 アクセシビリティ・ガイドライン

2.2.2.5 サイトラインの確保

(サイトラインの確保) **屋内**

●車いす使用者のアクセシブルな座席は、競技スペース等へのサイトライン(可視線)を確保したものとする。[Tokyo ガイド]

○サイトライン検討をする際の前席の人の高さの設定にあたっては、日本人男子の平均身長値の最高値を基本とし、さらに履物の高さを加算して算出することが望ましい。[国基準]

(参考)前席の人の高さの設定例

- ・日本人男子の平均身長値の最高値 約 172cm(男子 20-24 歳平均値 171.97cm)
- ・履物の高さ 3 cm程度と想定(男性用革靴(普通)3.0cm)

(出典:国土交通省「高齢者、障害者等の円滑な移動等に配慮した建築設計標準」)

●柵、手すりやその他の障害物が、アクセシブルな座席の利用者の視線を遮らないようにすべきである。利用者の視界を遮らない柵、手すり等の高さについては、800mm 以下と想定することが考えられる。[Tokyo ガイド]

○サイトラインの確保については、小学校低学年の車いす(バギー)使用児の眼高(700~800 mm)を採用することが望ましい。[大阪 UD ガイド]

●前列の観客が立ち上がることが予想される場合、高低差を確保するか、座席の配置をずらす等の配慮をする。[大阪 UD ガイド]

○車いすに座った人が後列の観客の視界を遮らないよう配慮することが望ましい。[Tokyo ガイド]

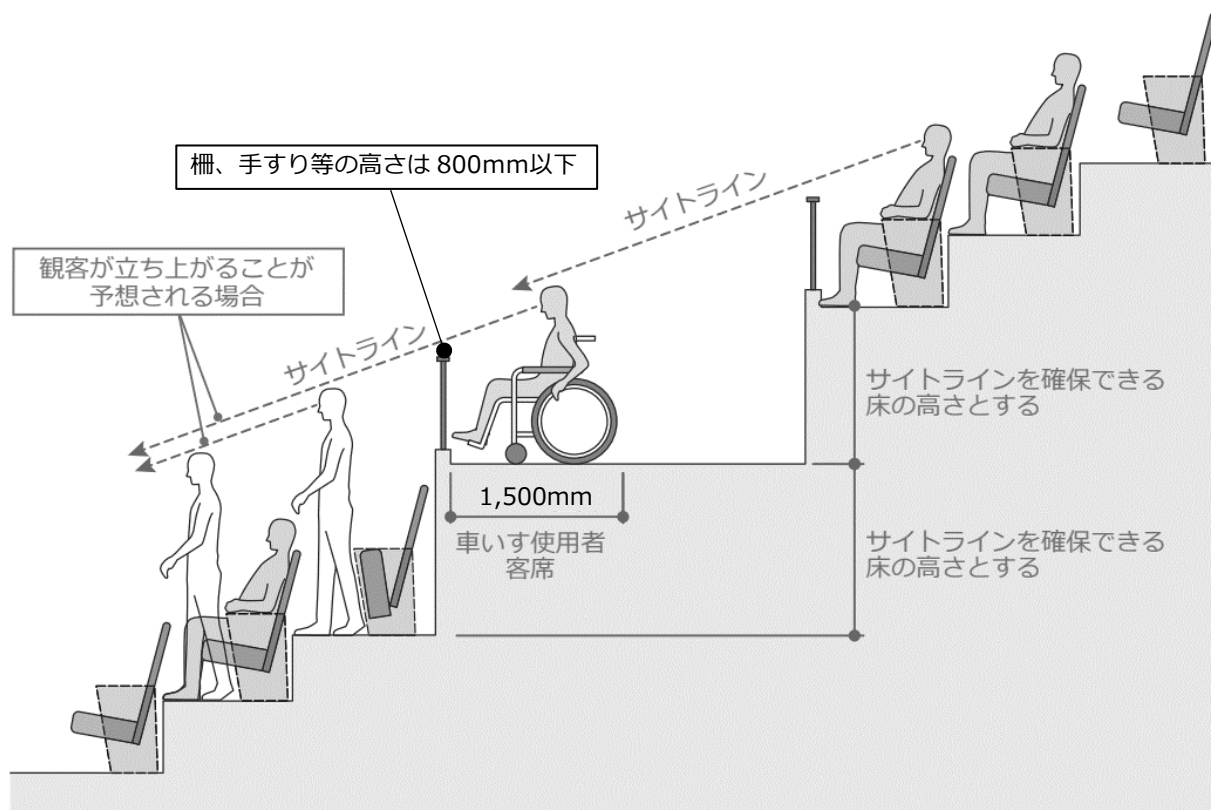


図21 サイトライン(例)

出典)名古屋市福祉都市環境整備指針

※数値を一部編集して掲載

2.2.2.6 聴き取りやすさを高めること

(聴き取りやすさを高める方法) **屋内**

大きな建物では、場内放送システムが、聴力が次第に衰えていく高齢者、難聴者にも対応できる設計になっているか確認する必要がある。その最も効果的な方法は、各エリアに設置するスピーカーの台数を増やす一方で個々の音量を下げるというもので、それにより音声の明瞭さが増すこととなる。

団体客として観客、聴衆がいるところでは、補聴援助機器が必要になる。補聴援助機器としては以下のものがある。

- ✓磁気誘導ループ
- ✓赤外線補聴システム
- ✓FM 補聴システム等

各種補聴援助機器の詳細は、本章「2.4 刊行物とコミュニケーション」の項に記載されている。

2.2.2.7 さらなるアクセシビリティ対応策

観客体験を充実させるための付加的なアクセシビリティ対応策には、以下が含まれる。

- ✓ビデオスクリーンまたはスコアボードが使用されている場合は、リアルタイムのオープンキャプション
- ✓手話通訳
- ✓実況解説放送サービス

これらサービス提供の詳細は、本章「2.4 刊行物とコミュニケーション」の項に記載されている。

2.2.2.8 ステージの準備

(プレゼンテーションや記者会見のエリアの要件) 屋内

- ✓車いすでアクセスできるステージ
- ✓アクセシブルな演壇(高さ調整ができるものが望ましい)
- ✓ピンマイク
- ✓ステージの上または近くに、手話通訳や文字表示のためのエリア
- ✓照明に配慮した手話通訳や文字表示の配置

2.2.3 トイレ

2.2.3.1 主要原則

(分散配置とアクセシブルなトイレの考え方) 屋内 公共交通

トイレは、高齢者、障害者、異性介助者、性的マイノリティ、乳幼児連れの人等すべての人が利用しやすいように、施設の用途、規模に応じて計画・設計を行う。

近年、従来の機能が集約された多機能トイレは、利用者が集中することで、本当にその機能を必要とする人が必要時に利用できない状況にある。より多様な利用者の円滑な利用を促進するために、一般用トイレに少し工夫を加えることで個別機能をもたせ、トイレ全体に適切に機能を分散して配置することが必要である。

施設の種類に関係なく、また滞在時間の長短に係わらず、人々が利用する施設にアクセシブルなトイレが設置されていない場合は、それはアクセシブルな施設とは見なされない。

特にアジアパラ競技大会の場合、アクセシブルトイレに対するニーズが高いため、車いす使用者用トイレや個別機能を備えたトイレを追加すべきである。

選手エリアのトイレ、観客席の混雑が予想されるトイレ等では、大会時の利用などを考慮し、車いす使用者用トイレや個別機能を備えたトイレを複数設置することが望ましい。

(アクセシブルなトイレの定義) 屋内 公共交通

「車いす使用者用トイレ」

- ・車いす使用者が円滑に使用できる広さ(トイレ内で車いす使用者等が回転可能な直径1,500mm以上のスペース)を備えていること。

「個別機能を備えたトイレ」

- ・一般トイレ内で、分散配置を考慮し個別機能を備えたトイレは以下のとおりである。

✓「車いす使用者用簡易型トイレ」

- ・車いす使用者が利用可能な出入口の有効幅員と最小限の広さを有すること。

✓「オストメイト(人工膀胱、人工肛門造設者)設備を有するトイレ」

- ・腰掛便座のある広めのトイレに汚物流し等のオストメイト用水洗器具を備えていること。

✓「乳幼児設備を有するトイレ」

- ・ベビーカーとともに入れる広さを備えたトイレでベビーカーチェア、乳幼児用おむつ交換台、着替え台等を備えていること。

2.2.3.2 車いす使用者用トイレ

2.2.3.2.1 数と割合

(数と割合) 屋内 公共交通

車いす使用者用トイレの設置数と割合は、設置場所ごとに表 29 に規定する。

表 29 車いす使用者用トイレの設置数と割合

宿泊施設を除く会場(屋内)	
標準	・男女共用トイレを 1 以上設けること。[国基準、大阪 UD ガイド、県条例、市指針]
推奨	・車いす使用者用観覧席・客席数の 15 分の 1 以上の割合で、車いす使用者用トイレを設けることが望ましい。[市指針]

アクセシブルルートとなる公共交通機関の施設	
標準	・オストメイト用設備を有する男女共用の車いす使用者用トイレを駅に 1 以上設けること。[市指針]

2.2.3.2.2 配置

(配置) 屋内

車いす使用者用トイレの配置は表 30 に規定する。

表 30 車いす使用者用トイレの配置

宿泊施設を除く会場(屋内)	
標準	・排泄介助が必要な障害者(児)の脱衣・おむつ交換等に配慮し、1 以上の車いす使用者用トイレは大型ベッド付きとし、異性による介助に配慮し男女が共用できる位置に設ける。[国基準] ・劇場・競技場等、客席のある施設の車いす使用者用トイレの位置は、車いす使用者用客席・観覧席から容易に到達できるものとする。[国基準]
推奨	・トイレが設けられている階ごとに、当該トイレのうち 1 以上に、車いす使用者用トイレを設けることが望ましい。[国基準] ・特に劇場・競技場等の客席・観覧席が複数階にわたる場合や、同時に多数の車いす使用者が利用することが想定される施設では、複数の車いす使用者用トイレを設けることが望ましい。[国基準] ・車いす席が設置された同一階に、少なくとも 1 以上設置することが望ましい。[Tokyo ガイド]

2.2.3.2.3 移動空間

(基本仕様など) 屋内 公共交通

- 基本仕様として、便器、洗面台、便器周辺の手すり、鏡、石鹸容器、ペーパータオルディスペンサー又はエアータオル、トイレトペーパーホルダー等が取り付けられている。[Tokyo ガイド]

(内法寸法) 屋内 公共交通

車いす使用者用トイレの内法寸法は、設置場所ごとに表 31 に規定する。

表 31 車いす使用者用トイレの内法寸法

宿泊施設を除く会場(屋内)		
標準	トイレの内法寸法	2,000mm×2,000mm[Tokyo ガイド、国基準、市指針]
	車いす転回スペース	1,500mmの円が内接[市指針]
推奨	車いす転回スペース	1,800mm以上の円が内接[市指針]

アクセシブルルートとなる公共交通機関の施設		
標準	トイレの内法寸法	2,000mm×2,000mm[Tokyo ガイド、国基準]
	車いす転回スペース	1,500mmの円が内接 [市指針]
推奨	車いす転回スペース	1,800mm以上の円が内接[市指針]

(便器横の移乗スペース) 屋内 公共交通

トイレ内の便器横の移乗スペースについての基準は、設置場所ごとに表 32 に規定する。

表 32 車いす使用者用トイレ内の便器横の移乗スペース

宿泊施設を除く会場(屋内)	
標準	便器横の移乗スペースを 750mm 以上確保[Tokyo ガイド、大阪 UD ガイド]
推奨	便器横の移乗スペースを 800mm 以上確保[Tokyo ガイド、大阪 UD ガイド]

アクセシブルルートとなる公共交通機関の施設	
標準	便器横の移乗スペースを 750mm 以上確保[Tokyo ガイド、大阪 UD ガイド]
推奨	便器横の移乗スペースを 800mm 以上確保[Tokyo ガイド、大阪 UD ガイド]

○複数設置する場合は、設備のレイアウトを左右対称にし、便器へのアクセスを右側・左側からのどちらでも選択できるようにすることが望ましい。[Tokyo ガイド]

- 男女別のトイレの床面には通行の支障となる段差を設けない。[Tokyo ガイド]

2.2.3.2.4 ドア

(ドア幅) 屋内 公共交通

車いす使用者用トイレのドア幅についての基準は、設置場所ごとに表 33 に規定する。

表 33 車いす使用者用トイレのドア幅(有効幅員)

宿泊施設を除く会場(屋内)	
標準	850mm[Tokyo ガイド、大阪 UD ガイド]
推奨	950~1,000mm 以上[Tokyo ガイド、大阪 UD ガイド]

アクセシブルルートとなる公共交通機関の施設	
標準	900mm[Tokyo ガイド]
推奨	950~1,000mm以上[大阪 UD ガイド]

(ドアの仕様) 屋内 公共交通

- ドアの開閉方向は、何らかの備品が取り付けられている内部に向かって開く、内開きにはしない。[Tokyo ガイド]
- 車いす使用者用トイレのドアは、自動引き戸または手動式引き戸とする。[市指針]
- 手動式引き戸は軽い力で開閉できるものとする。[Tokyo ガイド]
- トイレ内の扉開閉ボタンを自動式とする場合、扉より 700mm 以上離して操作ボタンを設置し、壁には出入りの妨げになるものを設置しないことが望ましい。[Tokyo ガイド]
- 車いす使用者用トイレの扉は、閉まるスピードを調整できる機能があるものや、ワンストップ機能があるものとする。[大阪 UD ガイド]
- ドアには、手がうまく使えない人でも扱えるよう、軽く動かして閉まるレバー等を取り付けなければならない。自動扉の場合には、開閉を操作する押しボタン等も含む。[Tokyo ガイド]
- 緊急の場合は外部からも開錠できるものとする。[Tokyo ガイド]
- ドアの開閉装置は、ドアや壁そのものと視覚的にコントラストをつける必要がある。また、使用中の表示は施錠と連動させ、大きく分かりやすいものとする。[Tokyo ガイド]
- 使用していない時は、常時扉を開いている状態に保つ等、使用可能であることをわかりやすくすることが望ましい。[Tokyo ガイド]
- 施錠装置の設置位置は、車いす使用者の使いやすい高さ、立位で使いやすい高さの 2 箇所に設置することが望ましい(子どもによる解錠防止)。[大阪 UD ガイド]

2.2.3.2.5 設備・備品

(車いす使用者用トイレの共通事項となる設計仕様) 屋内 公共交通

- 便器や洗面器等の設備機器は、便器の前方及び側面に車いすを寄り付け、便器に移乗するために必要なスペースを確保して設置すること。[Tokyo ガイド]
- 便器の中心を壁側の手すりから 350~375mm 程度離れたところに位置させ、壁側の手すり

と可動式手すりの間隔は 700～750mm 程度とする。[Tokyo ガイド]

- 便器は腰掛便座とし、床置式便器又は壁掛式便器とする。[国基準]
- 便座の座面高さは蓋のない状態で420～450mm 程度とする。[国基準]
- 座位を保てない人の姿勢の安定に配慮し、便座には背もたれを適切に設ける。[国基準]
- 便器は固定し、背もたれを設置する場合は、障害者の利用に支障がないよう位置に配慮する。
[Tokyo ガイド]
- タンクのフタは強固に取り付けておく。[Tokyo ガイド]
- 便器洗浄ボタン・ペーパーホルダー・非常用呼び出しボタンを JIS S 0026 に合わせた形状、色、配置で設置する。[市指針]
- 非常用呼び出しボタンは、便座に腰をかけた状態に1か所、車いすから便座に移乗しない状態や床に転倒した状態からも利用できる位置に1か所の計2か所に設けることが望ましい。
[市指針]
- 洗浄装置の基本はボタン式とし、便器に腰掛けたままの状態と、便器の周りで車いすから便器に移乗しない状態の双方から操作できるように設置する。また、自動洗浄式や感知式を設ける場合は、ボタン式を併設する。[Tokyo ガイド]
- 呼び出しボタンは点字表示し、便器洗浄装置と区別できる形状とすること。[大阪 UD ガイド]
- 便器の両側の利用しやすい位置に手すりを設けること。壁側の手すりは垂直、水平に設けるとともに、車いすを便器と平行に寄り付けて利用する場合等に配慮し、壁側の手すりとは反対側の手すりは可動式とする。[Tokyo ガイド]
- 横手すりは便座から 200～250mm 程度上方の高さ、縦手すりは便器先端から 200～250mm 程度前方の位置に、便座の中心から両側の手すりが同距離になるように設置する。
[Tokyo ガイド]
- トイレペーパーホルダーは、JIS S0026 に基づき着座姿勢で楽に届く範囲内に取り付け、壁とコントラストをつけた色彩にしなければならない。[Tokyo ガイド]
- トイレペーパーホルダーは、片手でも操作できるものが望ましい。[Tokyo ガイド]
- 手さばきが困難な人に配慮してシャワー機能付き便器を設置することが望ましい。設置する場合は、JIS S0026 に基づいた他の器具の配置を考慮して使いやすい位置に操作装置を配置すること。[Tokyo ガイド]
- 手荷物等がかかるフック、手荷物置き場、パウチ等の廃棄等のための汚物入れを設置する。
[Tokyo ガイド]
- 水洗器具の吐水口の位置は、車いす使用者が利用しやすい位置（手前縁から 300mm 以内）に設ける。[大阪 UD ガイド]
- 女性用ナプキンディスペンサーを取り付けることが望ましい。[Tokyo ガイド]
- 付添者がトイレを利用する際のプライバシーに配慮するため、待機者等の視線を遮るためのカーテンを取り付けられるよう、カーテンレールを設置し、介護などによる異性付添利用に対応することが望ましい。[国基準]

(大型ベッドのあるトイレの設計仕様) 屋内

- 車いすから大型ベッドへの移乗動作や介助者の動作を考慮し、トイレ内には十分なスペースを確保する。[国基準]
- 大型ベッドの設置位置は、介助者の作業のしやすさや大型ベッドからの片側への転落を防止し、安全性の確保等に十分配慮したものとする。[国基準]
- 大型ベッドの大きさは幅 600～800mm 程度、長さ 1,500～1,800mm 程度とし、その出入口にその旨の表示を行うこと。また、大型ベッドは上げた状態で放置されても車いす使用者がアプローチできるようにレイアウトすること。[大阪UDガイド]
- 大型ベッド収納時に直径 1,800mm 以上の円が内接できるスペースを確保することが望ましい。[市指針]
- 折りたたみ式の場合は短辺方向または長辺方向に折りたたむものとするが、たたみ忘れがあっても、車いすでの出入りが可能となるよう、車いすに乗ったままでもたためる構造、位置とすることが望ましい。[市指針]
- 戸の開閉や施錠の操作が円滑に行えるよう、戸の付近には大型ベッドを設けない。[国基準]
- 緊急時において、折りたたみ式大型ベッド等を使用している状態でも人の出入りができるよう、大型ベッドの位置と出入口の位置関係に配慮する。[国基準]

2.2.3.2.6 洗面台周り

(洗面台周り) 屋内 公共交通

- 洗面台周りの付属品(石鹸容器、ペーパータオルディスペンサーなど)は、仕上がり床面から 800～1,000mm 程度の操作可能な高さで、洗面台中央から 750mm 程度の範囲内のところに設置しなければならない。[Tokyo ガイド]
- ゴミ箱またはその他の備品は、付属品の利用やドアの開閉動作の妨げにならないよう設置する。[Tokyo ガイド]
- トイレの洗面器には、カウンターまたは隣接する棚が必要である。[Tokyo ガイド]
- ペーパータオルディスペンサーを設置する場合は、レバー操作タイプまたはハンズフリーとし、操作部及び取り出し部の高さが、床面から 800～1,000mm 程度、反対側の壁以外の洗面台から 750mm 程度の範囲に取り付けることが望ましい。[Tokyo ガイド]
- 洗面器上端部にできる限り近い位置を下端とし、上方へ 1,000mm 以上の高さの鏡を設置する。[Tokyo ガイド]
- 水栓金具は光感知式等の自動水栓が望ましい。[Tokyo ガイド]
- 水栓金具が手動式の場合はシングルレバー式など簡単に操作できるものとする。[Tokyo ガイド]
- 競技会場の洗面台下のクリアランスは 650mm 程度とするが、旅客施設は、600mm 以上とする。[Tokyo ガイド]
- 便器と洗面台の間の図面上の最小距離は 1,000mm である。[Tokyo ガイド]

2.2.3.3 個別機能を備えたトイレ

(分散配置の考え方) 屋内 公共交通

- 「車いす使用者用トイレ」を多機能化することで利用者が集中することを防ぐために、一般トイレ(男性用トイレ、女性用トイレ)内へ「車いす使用者用簡易型トイレ」やオストメイト設備、乳幼児設備を分散配置することが望ましい。[大阪 UD ガイド]
- 複数の個別機能を備えたトイレを設置する場合は、「車いす使用者用簡易トイレ」やオストメイト設備、乳幼児設備等のうち、混雑回避に資するニーズの高い個別機能を備えたトイレを分散配置すること。[大阪 UD ガイド]

(車いす使用者用簡易型トイレの基準) 屋内 公共交通

- 車いす使用者用簡易型トイレの広さは、直進・側方進入の場合 2,000mm 以上×1,300mm 以上とすること。[大阪 UD ガイド]
- 車いす使用者用簡易型トイレの広さは、側方進入の場合 1,800mm 以上×1,500mm 以上とすること。[大阪 UD ガイド]
- 出入口の有効幅員は、800mm 以上とする。[国基準]
- 原則として引き戸とし、やむを得ない場合には外開き戸等とする。[国基準]
- 腰掛便座、着座や立ち上がりのための手すりを設ける。[国基準]
- 手荷物置き台や小物・衣類をかけるフックを設ける。[国基準]

(乳幼児設備を有するトイレの基準) 屋内 公共交通

- トイレ(男子用及び女子用の区別があるときは、それぞれ1以上)には、乳幼児設備(乳幼児用おむつ交換台・乳幼児用いすの両方またはいずれか)を有するトイレを1以上設ける。[市指針]
- 乳幼児用いすは、便座に座った状態から手が届く範囲、又は便座の前方の近接した位置に設けることが望ましい。[国基準]
- 乳児のおむつ交換台が設置されている場合、床面高さ 800~850mm 程度、台下クリアランスは最小で 700~750mm、奥行き 500mm 程度とすることが望ましい。[大阪 UD ガイド]
- 手荷物置き台や小物・衣類をかけるフックを設けることが望ましい。[市指針]
- 乳幼児用おむつ交換台から目や手を離さずに利用できる位置に、荷物置き場やおむつ用のごみ箱等を設けることが望ましい。[市指針]
- 乳幼児用おむつ交換台は落下防止措置が講じられたものが望ましい。[市指針]

(オストメイト用設備を有するトイレの基準) 屋内 公共交通

- トイレのうち1以上(男子用及び女子用の区別があるときは、それぞれ1以上)には、オストメイト用設備を1以上設ける。[国基準]
- 車いす使用者用トイレが複数設置される場合は、そのうち1以上はオストメイト用設備を設けることが望ましい。[国基準]

●オストメイト用設備として、トイレ内に次の設備を設ける。[市指針]

- ✓パウチや汚れた物、しびん等を洗浄するための汚物流し(洗浄ボタン・水栓を含む。)
- ✓使用済みのパウチ等を廃棄できる大きさの汚物入れ(手の届く範囲に設ける。)
- ✓ペーパーホルダー[市指針]
- ✓手荷物置き台(ストーマ装具や関連の小物等を置くことができる十分な広さとする。)
- ✓鏡

2.2.3.4 表示サイン

(表示サイン) 屋内 屋外

- 標準化されたシンボルを用い、触知できる表示サイン内には浮き出しの文字またはシンボルも含めるのが望ましい。[Tokyo ガイド]
- 触知図には点字のみではなく、普通文字(墨字)も併記し、弱視の人にも分かりやすいようにコントラストをはっきりさせることが望ましい。[Tokyo ガイド]
- 浮き出し文字は高さを1mm程度とするのが望ましい。[Tokyo ガイド]
- 表示サインは床面から中心までの高さが1,400mmから1,500mmとなるように、ドアがある場合はドア上ではなくラッチ側の壁面に取り付ける。このような設置場所は、表示サインを利用する視覚障害者が開閉するドアと衝突する危険を減らすためである。ドアがない場合、トイレに向かって左側の壁に設置することを基本とし、レイアウトに応じて、わかりやすい位置に設置すること。[Tokyo ガイド]
- 視覚に障害のある人の使い勝手をさらに高めるため、周囲とコントラストをつけた色彩のドア、ドア枠やドア金具を利用することが望ましい。[Tokyo ガイド]
- 不特定多数が利用するトイレには、オストメイト用設備、ベビーチェア、ベビーベッド、大型ベッドを機能分散して設置し、出入口付近やトイレの戸に当該設備が備わっている旨をJISZ8210(案内用図記号)をはじめとした標準案内用図記号などで表示する。[市指針]

2.2.3.5 視覚障害者や聴覚障害者に配慮した設備

(視覚障害者や聴覚障害者に配慮した設備) 屋内 公共交通

- トイレにおいては、視覚障害者や聴覚障害者に配慮し、緊急事態の情報を音声及び光によって提供できる設備(フラッシュライト等)を備えることが望ましい。[Tokyo ガイド]
- フラッシュライト等は、トイレの扉を閉じた状態で、すべてのトイレ内からその点滅が十分識別できる位置に設置するとともに、その点滅が緊急事態を表す旨をトイレ内の扉等に表示することが望ましい。[Tokyo ガイド]
- トイレは、男女の区別と男女共用の車いす使用者用トイレであることや、個別機能を備えたトイレがはっきりわかるように表示を工夫する。[Tokyo ガイド]
- トイレ入口には、音声案内等の整備及びトイレ内部の配置を表示することが望ましい。[Tokyo ガイド]

- 視覚障害者の利用に配慮して、点字等による表示や触知案内図を配置することが望ましい。
[Tokyo ガイド]
- 音声案内については、トイレ入口での案内のみならず、トイレ内での設備案内等を音声対応とすることが望ましい。[国整備ガイド]

2.2.3.6 その他の要件

(その他の要件) 屋内 屋外

- 障害者・高齢者等への異性による介助、性的マイノリティの利用のために、男女共用トイレを設けることが望ましい。[市指針]
- トイレの出入口には、段差を設けない。ただし、傾斜路を設ける場合はこの限りではない。傾斜路の勾配は 1/12 以下とする。(高低差 160mm 以下の場合に限り 1/8 以下としてさしつかえない。)[市指針]
- 一般トイレの戸に、使用中か否かを表示する装置を設けることが望ましい。[大阪 UD ガイド]
- 高齢者や足腰の弱っている人も利用しやすいよう、大便器は基本的に洋式便器とする。(和式便器の方が使いやすい利用者にも配慮するため、洋式便器と和式便器の両方を設けることは妨げないが、その場合には洋式便器を和式便器よりも多く設ける。)[市指針]
- 男子用小便器のあるトイレを設ける場合には、出入口の近くに両側及び前方胸の位置で寄りかかることのできるよう手すりを設けた、床置き式又は低リップ(リップ高 350mm 以下のものに限る)の壁掛け式の小便器を 1 以上設ける。[市指針]
- 一般トイレ内には、高齢者や障害者などが利用しやすいよう、少なくとも 1 以上(洋式便器のトイレと和式便器のトイレがある場合には、それぞれ 1 以上)には垂直、水平に手すりを設ける。[市指針]
- 一般トイレ内の手すりは右手側と左手側の両側に設けることが望ましい。[市指針]
- 弱視者(ロービジョン)や色覚多様性のある人等に配慮し、手すりは、手すりと壁との色の明度、色相又は彩度の差の確保に配慮して選定することが望ましい。[国基準]
- 視覚障害者が利用しやすいよう、同一建築物内においては、洗浄装置等の使用法や、ボタン等の形状・配置を統一することが望ましい。[市指針]
- トイレには、非常呼び出しボタンを設けることが望ましい。[市指針]
- 施設の用途や予測される利用状況などを考慮し、女子用トイレ(個室)の配置数を増加させるなど必要な配慮を行うことが望ましい。[市指針]
- 補助犬用トイレを施設の種類に応じた適切な仕様・数で設置する。[Tokyo ガイド]

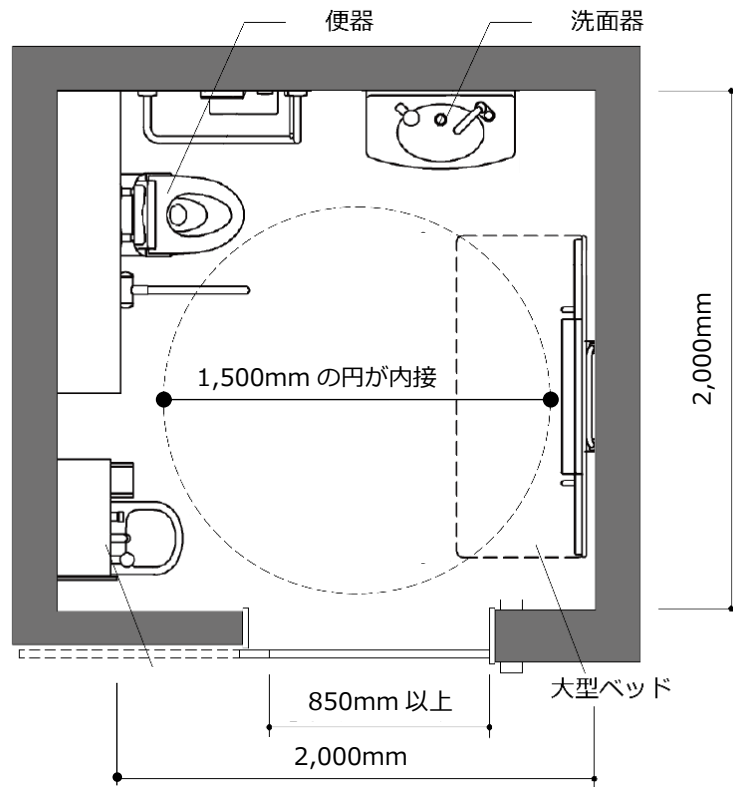


図22 車いす使用者用トイレ(大型ベッドを配置した例)

出典) 名古屋市福祉都市環境整備指針

※数値を一部編集して掲載

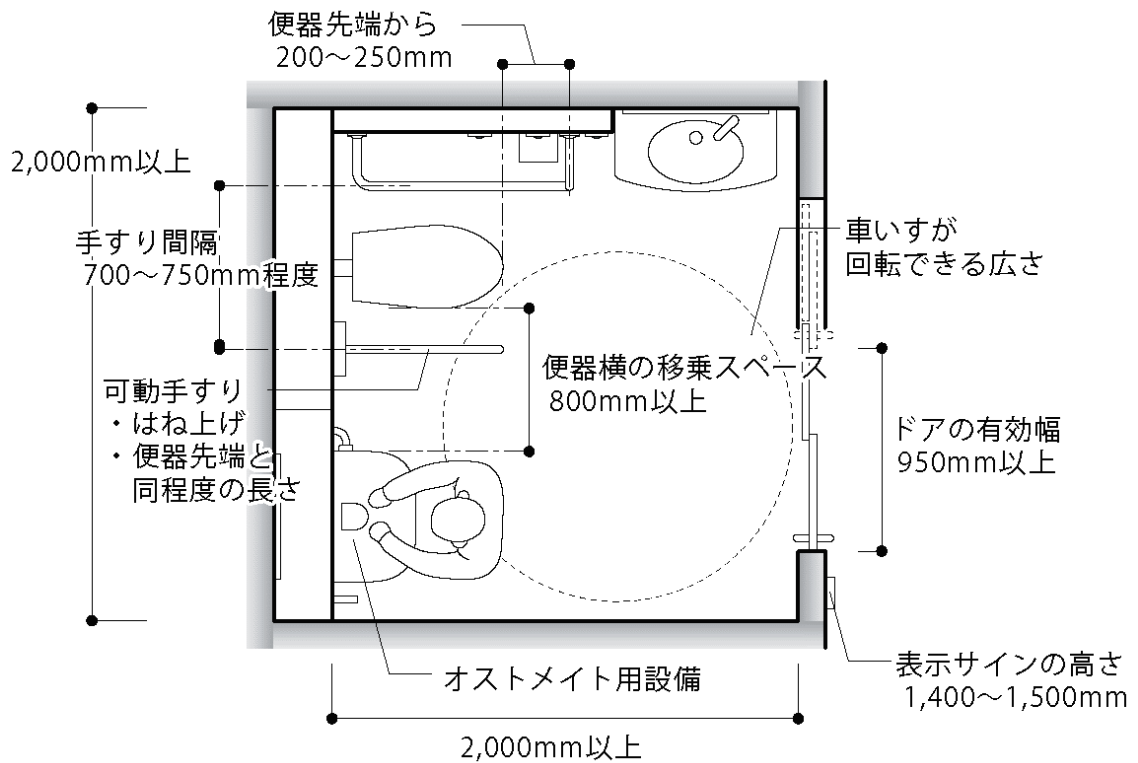


図23 個別機能を備えたトイレ(オストメイト用設備を配置した例)

出典: 公益財団法人東京オリンピック・パラリンピック競技大会組織委員会 /

Tokyo2020 アクセシビリティ・ガイドライン

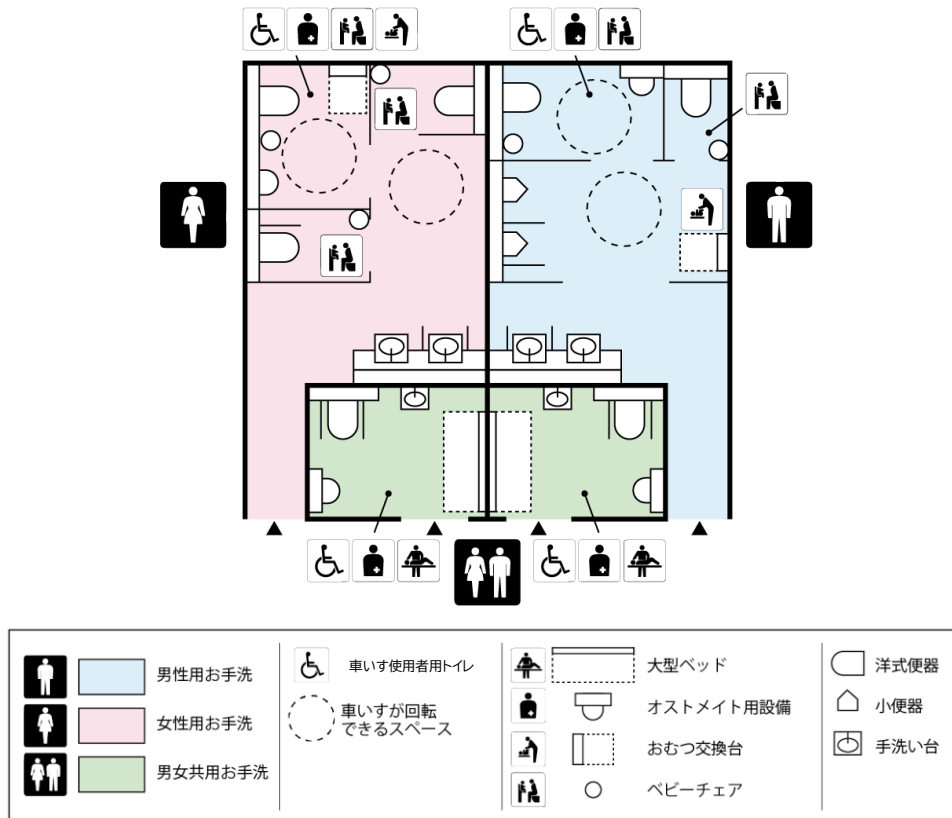


図24 トイレの分散配置(例)

出典:名古屋市福祉都市環境整備指針

※文言を一部編集して掲載

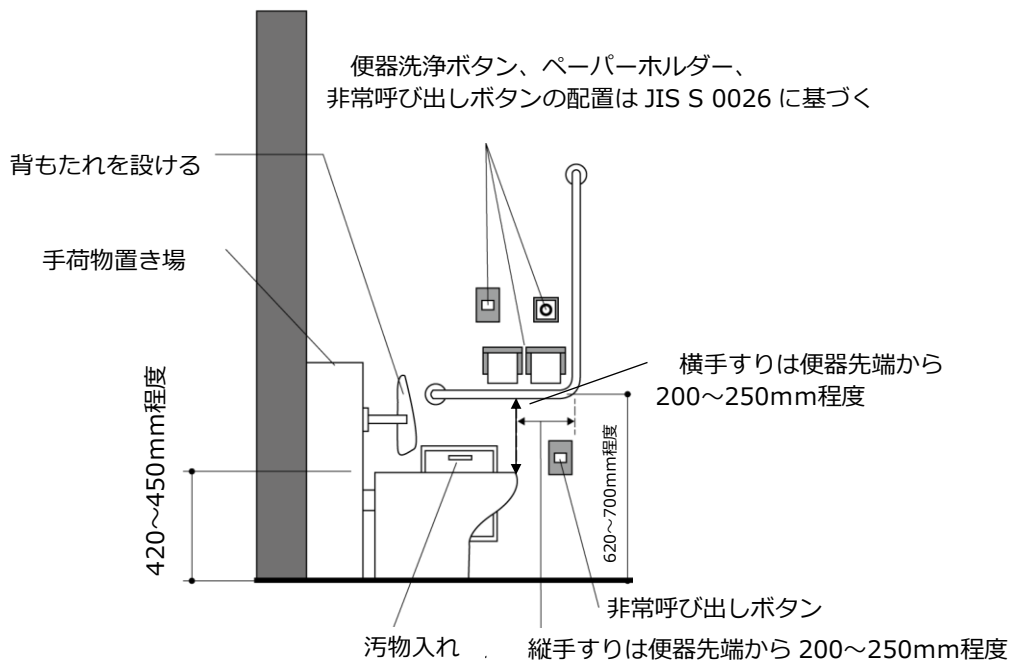


図25 便器周りの配置(例)

出典)名古屋市福祉都市環境整備指針

※数値を一部編集して掲載

2.2.4 シャワー、浴室、更衣室

2.2.4.1 はじめに

(シャワー施設の前提条件) 屋内

- シャワー施設は、各エリアの少なくとも1箇所をアクセシブルにしなければならない。[Tokyo ガイド]

2.2.4.2 アクセシブルなシャワー

(アクセシブルなシャワーの要件) 屋内

- 水栓はレバータイプで、握りこぶしても、着座姿勢からでも軽い力で簡単に操作できること。
(参考値)最大13N [Tokyo ガイド]
- 床面からの高さが最大で750mm、側壁から750mmの壁面に水量調整レバーを設置。
[Tokyo ガイド]
- シャワー用車いす、ポータブルシャワーチェア、壁掛け式折りたたみいすのいずれかを設置し、それぞれに応じてカーテンや移乗スペースを適切に配置すること。[Tokyo ガイド]
- 壁掛け式折りたたみいすは、床面から400~450mm程度の高さに取り付け、座面は奥行き500mm、幅1,000mm程度。(取り付け状態によるため、許容範囲は±10mm)最小耐荷重135kg、防水仕様、パッド入り、手入れが簡単なこと。[Tokyo ガイド]
- 着座姿勢でも簡単に届く位置にシャワーヘッド掛けを取り付けた、手持ちタイプのシャワーがあること。ホース部分の長さは最低1,500mm。[Tokyo ガイド]
- 着座姿勢でも簡単に届く、壁面に埋め込んだ石鹸ホルダーまたは棚があること。[Tokyo ガイド]
- 手すりの中心が床面から750~800mm程度の高さで、シャワー使用中の体を支えるのに適切に側壁に設置すること。[Tokyo ガイド]
- 座面の先端から200~250mm程度前方の位置に、垂直手すりを取り付けることが望ましい。[Tokyo ガイド]
- 利用者の安全のため、やけど防止機能付き、あるいはサーモスタット(自動温度調節)制御のバルブがあること。[Tokyo ガイド]
- 床面は、車いすでの移動の妨げにならないよう、水はけの良い床材で、可能な限り排水勾配をゆるやかにし、段差を設けないこと。[Tokyo ガイド]

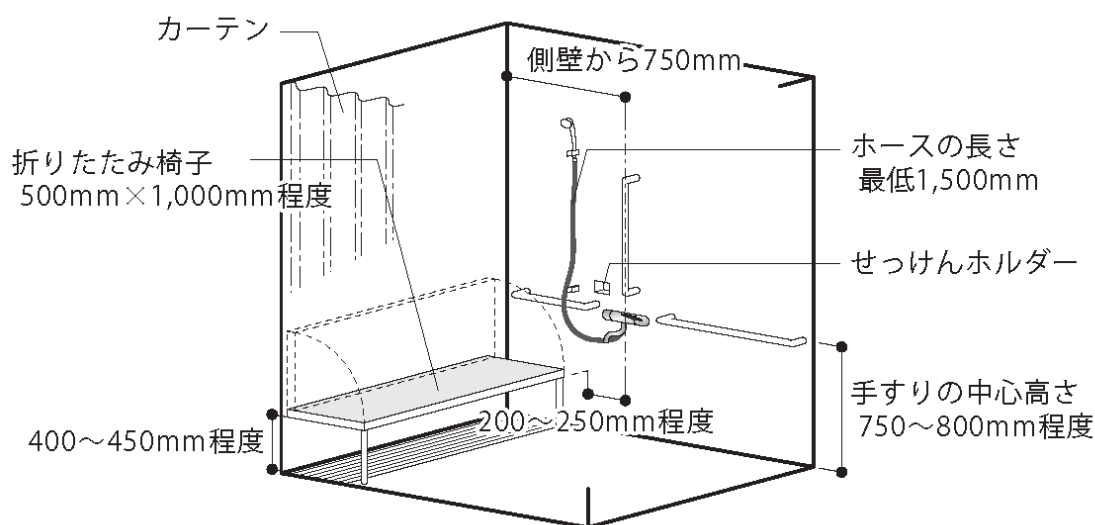


図26 アクセシブルなシャワー（例）

出典：公益財団法人東京オリンピック・パラリンピック競技大会組織委員会／
Tokyo2020 アクセシビリティ・ガイドライン

2.2.4.3 更衣室

（アクセシブルな更衣室において配慮すべき重要事項）屋内

更衣室には様々なレイアウトがある。更衣室のタイプに関わらず、アクセシブルな更衣室は、以下のような配慮をすべきである。

- 更衣室は、男女別とともに異性介助が可能な共用更衣室を設けること。[Tokyo ガイド]
- 異性による介助に配慮し、男女が共用できる更衣室内に、車いす使用者が円滑に利用できるスペースを1以上設けることが望ましい。この場合、更衣室内、又はその近くに、1以上の車いす使用者用トイレを設けること。[国基準]
- アクセシブルなベンチやベッドを用意すること。[Tokyo ガイド]
- 簡単に手が届くロッカーと収納エリアを用意すること。[Tokyo ガイド]
- 不特定多数の利用者が利用する更衣室には、1以上（男女の別があるときはそれぞれ1以上）の乳幼児用おむつ交換台を設ける。[国基準]
- 男女それぞれのシャワー室に、アクセシブルなシャワーを用意すること。[Tokyo ガイド]
- 処置/救急処置、コーチ、審判、役員の各室にも、アクセシブルな更衣室の設置を検討すること。これらエリアには、エリアごとに1ユニット設置するのではなく、トイレを備えた男女共用のアクセシブルな複合更衣室1ユニットを設置してもよい。[Tokyo ガイド]
- ドア幅は最小有効幅の850mm [Tokyo ガイド]
- ドア幅の有効幅の推奨は950mmで、U字型レバータイプのハンドルを取り付けるのが望ましい。[Tokyo ガイド]

○車いすバスケットボールなどのチームスポーツでは、チームごとの更衣室にアクセシブルなシャワーとトイレを備えることが望ましい。[Tokyo ガイド]

2.2.4.4 医療施設の大人用更衣施設の例

(医療施設の大人用更衣室) 屋内

次例は、男女共用のアクセシブルな、介助付きで使用するトイレと更衣用施設である。このユニットは、更衣用ベッドに移乗するには介助が必要な人が利用する。

●部屋の大きさは 3,000mm×4,700mm 程度、天井走行式リフトと更衣用ベッドが必要である。[Tokyo ガイド]

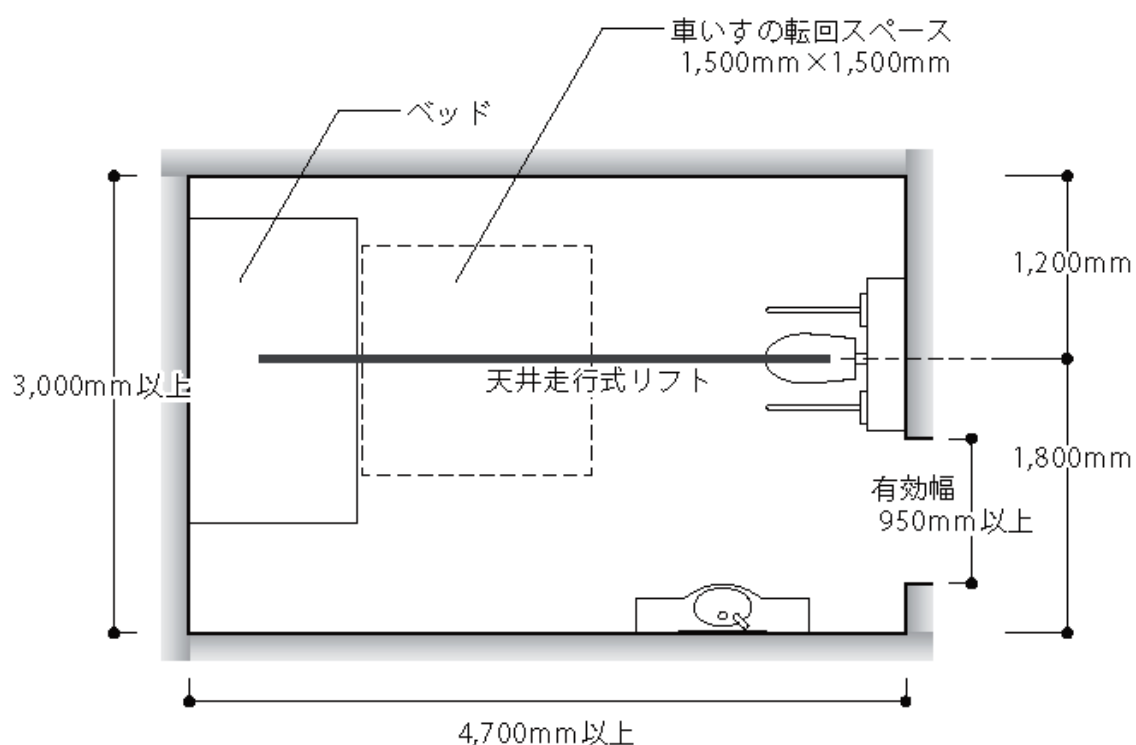


図27 施設の大人用更衣施設(例)

出典：公益財団法人東京オリンピック・パラリンピック競技大会組織委員会／
Tokyo2020 アクセシビリティ・ガイドライン

2.2.5 カームダウン/クールダウンスペース

2.2.5.1 はじめに

(カームダウン/クールダウンスペースの定義) 屋内

カームダウン/クールダウンスペースは、人混み、音や光等、環境の状況によって不安や恐怖等を感じ、パニックを起こしやすい人たちが、安心して大会を楽しむために必要な施設である。そのため、当該施設が下記の目的を有する施設であることに配慮した計画・設計を行うことが望ましい。

- ✓各人のペースや好む方法で観戦等を楽しめる機能
- ✓パニックの予防及びパニックが生じた時に気持ちを落ち着かせるための機能

2.2.5.2 カームダウン/クールダウンスペースの配置

(カームダウン/クールダウンスペースの配置) 屋内

カームダウン/クールダウンスペースの配置の要件は、表 34 に規定する。

表 34 カームダウン/クールダウンスペースの配置

宿泊施設を除く会場(屋内)	
標準	・大規模な空間に多数の観客が集まる施設及び音や光、映像等、刺激の強い演出を行う施設では、気持ちを落ち着かせることができるカームダウン/クールダウンスペース(個室又はスペース)を設けること[大阪 UD ガイド]
推奨	・カームダウン/クールダウンスペースの設置位置は、観客の動線、行動プロセスに考慮し、当事者の意見を聞いて検討を行うことが望ましい[大阪 UD ガイド]

2.2.5.3 カームダウン/クールダウンスペースに必要とされる機能・設備

(カームダウン/クールダウンスペースに必要とされる機能・設備) 屋内

カームダウン/クールダウンスペースに必要とされる機能・設備は、表 35 に規定する。

表 35 カームダウン/クールダウンスペースに必要とされる機能・設備

宿泊施設を除く会場(屋内)	
標準	<ul style="list-style-type: none"> ・カームダウン/クールダウンスペースは、以下の機能を有すること[大阪 UD ガイド] ・遮光性、遮音性を確保すること[大阪 UD ガイド] ・壁は柔らかい素材とすること(衝突への緩衝機能を備えること)[大阪 UD ガイド] ・照明は照度調整、配光機能を備えること[大阪 UD ガイド] ・防犯(施錠、緊急連絡ブザー等)に十分に備えること[大阪 UD ガイド]
推奨	<ul style="list-style-type: none"> ・時間を伝える設備、落ち着いて座れるいす、給水設備等を設置することが望ましい[大阪 UD ガイド] ・多様なニーズに対応するため、多様で複数の休憩室、スペースを提供し、各人のペースや好みで選択できることが望ましい[大阪 UD ガイド] ・混雑時に備えて、可動式で吸音性のあるカームダウン/クールダウンスペースを準備しておくことが望ましい[大阪 UD ガイド] ・カームダウン/クールダウンスペースを必要とする人の同伴者も一緒に利用できる大きさとするのが望ましい[大阪 UD ガイド]

2.2.6 ベビーケアスペース

2.2.6.1 はじめに

(ベビーケアスペースの定義) **屋内**

ベビーケアスペースとは、授乳・離乳食・おむつ替え等の用途で利用できる、乳幼児のケアのための個室ブース等のことである。設置位置・空間確保は、以下の点に配慮すること。

- ✓乳幼児連れ利用者が利用する施設では、母乳及び哺乳びんによる授乳に対応した、授乳のためのスペースを設ける。
- ✓授乳のためのスペースは区切られた空間とする。
- ✓授乳のためのスペースの構成・設備配置等は、哺乳びんによる授乳時にも性別に関わらず利用できるよう、配慮されたものとする。

2.2.6.2 配置の原則

(配置の原則) **屋内**

- 床面積の合計が 5,000 m² 以上の場合、ベビーケアスペースを 1 以上設けること。[大阪 UD ガイド]
- 床面積の合計が 5,000 m² 未満の施設でも、施設の用途、使い方等によってベビーケアスペースを設置することが望ましい。[大阪 UD ガイド]

2.2.6.3 出入口

(出入口) **屋内**

ベビーケアスペースの配置の出入口の要件は、表 36 に規定する。

表36 ベビーケアスペースの配置の出入口

宿泊施設を除く会場(屋内)		
標準	形式	ベビーカーの利用に配慮した幅、形式とすること。(2.1.6 入口と出口を参照) [大阪 UD ガイド]
	ドア周辺	通過する際に支障となる段を設けないこと。[大阪 UD ガイド]
	サインの設置	出入口付近には、ベビーチェア及び乳幼児用おむつ交換台を設置している等、内部の設備配置等の状況を表示するとともに点字表示をすること。[大阪 UD ガイド]

2.2.6.4 授乳のためのスペース

(授乳のためのスペース) **屋内**

授乳のためのスペースの要件は、表 37 に規定する。

表37 授乳のためのスペース

宿泊施設を除く会場(屋内)		
標準	授乳スペースのプライバシーの確保	・母乳による授乳に配慮して、区切られた空間とすること。カーテン、ついでに、内側から鍵のかかる戸(表示錠付き)等によりプライバシーを確保すること[大阪 UD ガイド]
	内装	・視覚障害者(ロービジョン)に配慮した、見えやすい色使いの内装にすること[大阪 UD ガイド]
	設備	・授乳用のいす、ベビーチェア、乳幼児用おむつ交換台及び汚物入れを設けること[大阪 UD ガイド]
推奨	設備	・荷物置き場、調乳のための給湯設備、洗面器又は流し台を設けることが望ましい[大阪 UD ガイド]
	いす	・授乳用のいすは長いすやひじ掛け・背もたれのつたいすとすることが望ましい[大阪 UD ガイド]
	水栓	・1以上の洗面器又は手洗い器は、レバー式、光感知式の水栓とすることが望ましい[大阪 UD ガイド]

2.2.6.5 おむつ交換台

(おむつ交換台の要件) 屋内

- おむつ交換台は、床面高さ 800~850mm 程度、台下クリアランスは 700~750mm 以上、奥行 500mm 程度、落下防止措置が講じられたものとするのが望ましい。[大阪 UD ガイド]
- おむつ交換台に乘せられる乳幼児に対し、照明の光が直接目に入らないように、器具の配置に配慮するのが望ましい。[大阪 UD ガイド]
- 複数の乳幼児用おむつ交換台を設ける場合には、車いす使用者が利用できるものを 1 以上設けるのが望ましい。[国基準]

2.2.6.6 付属施設

(付属施設の要件) 屋内

- おむつ、離乳食、ジュース等の自動販売機や冷水器を設置するのが望ましい。[大阪 UD ガイド]
- 使いやすい位置にコンセントを設置するのが望ましい。[大阪 UD ガイド]
- 緊急事態の情報伝達設備として、自動火災報知設備を設置する施設のベビーケアスペースには、聴覚障害者をはじめすべての人が、火事等の非常時の情報がわかるように、文字情報やサインを表示できるディスプレイ装置、フラッシュライト、パトライト等の光警報装置を設置する。[大阪 UD ガイド]

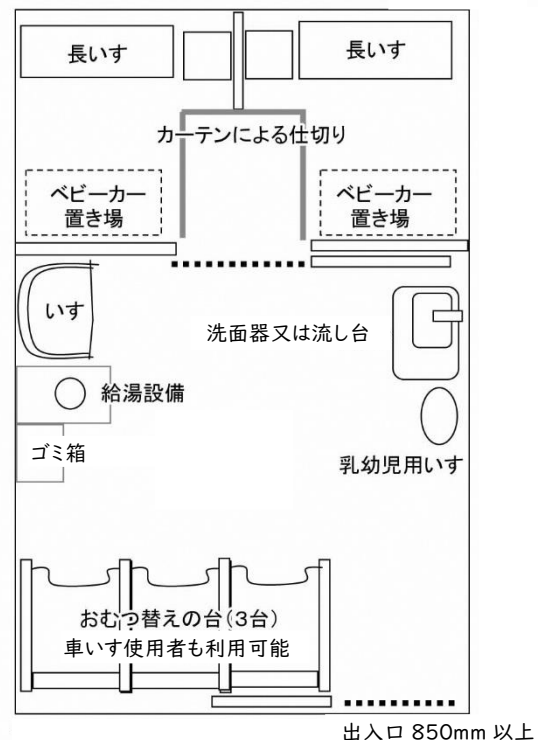
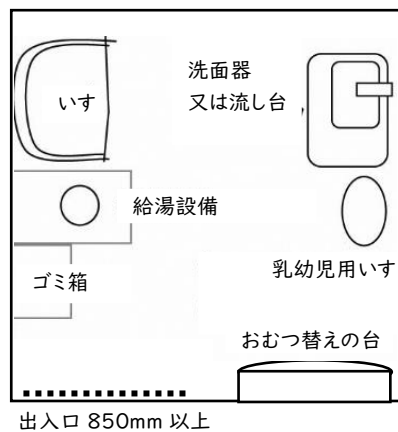


図 28 ベビーケアスペースの例
 出典) 名古屋市福祉都市環境整備指針
 ※数値、文言を一部編集して掲載

2.3 ホテル及びその他の宿泊施設

2.3.1 概要

2.3.1.1 原則

ホテル及びその他の宿泊施設において、誰もが円滑に利用しやすい環境の整備を図ることは、高齢者や障害者に対応するだけでなく、例えばベビーカーを押す人、けがをしている人々、重い荷物を持った旅行者など、多様なニーズにも対応しうるものである。

2.3.1.2 内容

本項には以下のテーマが含まれている。

テーマ
2.3.2 アクセシブルルーム
2.3.3 一般客室
2.3.4 宿泊施設内の他のサービスと設備

2.3.2 アクセシブルルーム

2.3.2.1 はじめに

高齢者、障害者等の移動等の円滑化の促進に関する法律施行令第15条では、車いす使用者が円滑に利用できる客室（以下「車いす使用者用客室」という。）の整備を求めているが、車いす使用者以外にも、宿泊客は様々な個別のニーズを持っており、それに応える必要がある。

また、専用のアクセシブルルームを用意する代わりに、全室のデザインとレイアウトにユニバーサルデザインを採用することにより、標準的な客室でも様々な障害を持つ人々を受け入れることができるようになる。

なお、受け入れにあたっては、同伴する補助犬（盲導犬、介助犬、聴導犬）にも配慮する。

（車いすを使用する者）

敷居に段差がないこと、ドア幅や転回スペースが十分確保されていることは、車いす使用者にとっては最も重要な要素である。戸棚、スイッチなどの家具や備品は、車いす使用者の手が届き、利用しやすい範囲になければならない。

（聴覚障害のある者）

聴覚に障害のある宿泊客が求めることは、その到着時までには把握しておき、ハウスキーピング、ルームサービス、避難訓練など、プライバシーや安全に影響を及ぼす可能性のある手順について、ホテルのスタッフ等に説明しておく。

客室内にテレビを設置する場合、聴覚に障害のある人が緊急情報や一般的な情報をテレビから得られることができるように、字幕放送の可能なものを準備する。テレビのリモコンには字幕ボタンがついており、字幕放送は宿泊者が常に利用できるものとする。また、テレビの音声を受信する場合、補聴器を使用している人々にとっては、持ち運び可能な磁気誘導システム等の貸し

出しも助けとなる。

聴覚に障害のある人がホテルを利用する場合、部屋に入ってしまうと外からの連絡が届かないため、ノックやフロントからの連絡がスムーズに受け取れる FAX、ノックセンサー等を貸し出すか、携帯端末等のメールで各種情報を配信することが望ましい。また、就寝中の警報を振動等で受信できる装置を貸し出すべきである。

(視覚に障害のある者、補助犬ユーザー)

視覚に障害のある人が客室を 1 人で使用する場合、スタッフは客室内の家具の位置や館内諸施設の位置情報を案内時に説明すべきである。

視覚障害者をはじめとする補助犬ユーザーがホテルを利用する場合、補助犬の種類を確認した上で、排泄場所、受け入れの範囲と方法等をユーザーに説明すべきである。なお、ホテルスタッフは、補助犬に関する他の利用者からの質問や苦情・ユーザーや補助犬の緊急時の避難誘導等について、その対応を事前に準備しておく。

2.3.2.2 配置数、配置

(配置数、配置)

車いす使用者用客室の数は、表 38 に規定する。

表38 車いす使用者用客室の数

宿泊施設		
標準	客室総数 50 以上	客室総数の 1/100 を乗じて得た数(1 未満の端数が生じたときは、これを切り上げて得た数) 以上[国基準、市指針]
推奨	客室総数 200 を超える場合	客室総数に 1/100 を乗じて得た数に 2 を加えた数以上 ※法に基づく建築物特定施設とする場合、これに適合させた客室数以上[国基準、市指針]
	客室総数 200 以下	客室総数に 1/50 を乗じて得た数以上[国基準、市指針]
	客室総数50未満	1 以上[国基準]

- 車いす使用者用客室は高齢者、障害者等が同伴者と宿泊することに配慮した広さ、間取りとすることが望ましい。[国基準]
- 複数の車いす使用者用客室を設ける場合には、車いす使用者以外の利用者に提供される選択肢と同様に、客室のタイプ・ベッド数、位置等について様々な客室を用意することが望ましい。[国基準]
- また、介助者と被介助者が別のベッドで休めるように 2 人用のアクセシブルルームではツインベッドが望ましい。

2.3.2.3 出入口の有効幅員、空間の確保等

(出入口の有効幅員)

客室出入口の有効幅員は、表 39 に規定する。

表39 客室出入口の有効幅員

宿泊施設	
標準	850mm[IPC ガイド] (標準を満たせない場合:800mm[国基準、県条例])
推奨	950mm[Tokyo ガイド、IPC ガイド]

- 車いす使用者の戸の開閉のため、客室出入口の戸が内開き戸や引き戸の場合には、戸の取っ手側に、袖壁の幅 450mm 程度以上の接近スペースを設けることが望ましい。[国基準]
- 客室内におけるトイレ・浴室等の出入口付近の通路は、車いす使用者が円滑に利用できるよう、十分な有効幅員を確保する。なお、トイレ・浴室等の出入口(有効幅員 800mm 以上)に至る車いす使用者の経路が直角路となる場合には、トイレ・浴室等の出入口付近における通路の有効幅員は、1,000mm 以上とする。[国基準]

(車いすの転回・方向転換スペース)

- 客室内には、車いすの転回・方向転換スペースが少なくとも 1 箇所必要である。[Tokyo ガイド]

車いすの転回・方向転換スペースは、表40に規定する。(家具等の下部に車いすのフットサポートに乗せた足が通過できるスペースが確保されていれば、その部分も有効スペースとする。ベッドの移動等、客室のレイアウトの変更による対応でもよい。)

表 40 車いすの転回・方向転換スペース

宿泊施設	
推奨	直径 1,500mm の円が内接できるスペース [Tokyo ガイド、県指針、国基準]

- 車いす使用者がベッドに移乗できるよう、ベッド側面のスペースの有効幅員は、800mm 以上とする。(ベッド、テーブルやいす等の移動によって確保されるスペースも、有効幅員とするが、この場合は施設管理者側の移動作業が増大することに留意する必要がある。)[国基準]
- 客室の床には、原則として段差を設けない。[国基準]
- 客室の一部に和室や畳の小上がりスペース等を設ける場合、車いす使用者が容易に移乗できるよう、畳上面等(段差)を 400~450mm 程度(車いすの座面の高さと同程度)とすることが望ましい。[国基準]
- 壁面からの突出物を極力避けるとともに、やむを得ず突出した部分や衝突する可能性のある壁・柱・家具の角等がある場合には面取りをする、保護材を設ける等、危険防止に配慮することが望ましい。[国基準]

(戸(ドア)の形状)

- 戸は、自動的に開閉する構造その他の車いす使用者が容易に開閉して通過できる構造とし、かつ、その前後に高低差がないものとする。(戸の開閉動作は、開き戸より引き戸の方が開閉しやすい。)[国基準]
- 取っ手の中心高さは、床から900mm程度とする。[国基準]
- 開き戸の場合、取っ手は、大きく操作性の良いレバーハンドル式、又はプッシュプルハンドル式等し、ドアクローザーは、閉めはじめはゆっくり閉まる等、閉鎖作動時間が十分に確保され、かつ軽い力で操作できるもの(ディレードアクション機能)とする。[国基準]
- 開き戸の場合、戸が90度以上開くようドアクローザーの収まるスペースを確保し、戸当たりの位置を工夫するとともに、取っ手が壁にあたらないよう、戸の吊元のスペースを確保することが望ましい。[国基準]
- 手動式引き戸の場合は、自閉式上吊り引き戸(ストッパー若しくは一時停止装置又は自動閉鎖時間の調整機能を持ち、閉まり際で減速するもの)で、容易に開閉できるものとする。[国基準]
- 手動式引き戸の取っ手は、握りやすい形状(棒状のもの等)とする。[国基準]
- アイスコープは、一般客室と同じ高さの他に、床から1,000~1,200mm程度(車いす使用者の目線の高さ)程度の高さに設けることが望ましい。又は、戸の付近にカメラ付きインターホンを設けることが望ましい。[国基準]
- 非接触型カード錠のカードリーダーは、床から1,000~1,200mm程度の高さに設けることが望ましい。[国基準]
- 錠(電気錠を含む)は施錠の操作がしやすいものとし、車いす使用者等でも操作がしやすい高さに設けるとともに、緊急の場合には廊下側からも解錠できるものとする。[国基準]
- 室名表示、避難情報及び避難経路の表示等は、床から1,400mm程度の高さ(車いす使用者の見やすさに配慮した高さ)に設ける。[国基準]
- 出入口の戸には、視覚障害者に配慮して、点字表示をすることが望ましい。(JIS T0921にあるようにアラビア数字に限り、点字表示の代わりに字形を浮き出させ、数字、ドアとの色相及びコントラストを明確に表すことができる。)[市指針]
- 弱視者に配慮して、室名や部屋番号は、地と文字の色対比に留意し、太線の大きなものを用い、近寄ってみることができるところに表示することが望ましい。[市指針]

2.3.2.4 スイッチ及び操作パネル類

- スイッチ類(特殊なスイッチを除く)の中心高さは、1,100mm程度(ベッド周辺においては800~900mm程度)とする。[国基準]
- 電動車いすのバッテリー充電のため、客室内の利用しやすい位置に床から400mm程度の高さのコンセントを設ける。[国基準]
- インターホン(室内機)、戸の施錠・解錠装置(カード式含む)は、車いす使用者の利用に適した位置、高さに設ける。[国基準]

- スイッチ等は、大型で操作が容易なボタン形式のもので、スイッチ等及び壁の仕上げ材料等は、スイッチ等と壁の色の明度、色相又は彩度の差を確保したものとすることが望ましい。[国基準]
- スタンド/ランプのスイッチはわかりやすい場所にあり、細かい指の動きに支障があるなど巧緻運動障害のある人でも操作できる構造・作りになっているとともに、操作方法やオン・オフの状態もわかりやすいものとする。[Tokyo ガイド]
- スイッチ等を遠隔操作するリモコンやタブレット等があることが望ましい。[Tokyo ガイド]
- 室内灯などの壁面スイッチと、ベッド脇のランプはタッチスイッチが望ましい。[Tokyo ガイド]
- 非常灯は、枕元から手の届く位置に設置することが望ましい。[Tokyo ガイド]

2.3.2.5 ベッド

ベッドの高さは、表 41 に規定する。

表41 ベッドの高さ

宿泊施設	
標準	床上 400～500mm 程度 [Tokyo ガイド]

- ベッドの高さは利用者に応じて高さを調節できることが望ましい。[Tokyo ガイド]
- 室内の回転スペース又は転回（方向転換）スペース及びベッドへの移乗スペース（有効幅員 800mm 以上）を確保するために客室内のレイアウト変更が可能となるよう、ベッドを床に固定することは避ける。[国基準]
- ベッドへの移乗スペースの有効幅員は 915mm 以上が望ましい。[Tokyo ガイド]
- ヘッドボード高さは、マットレス上面より 300mm 以上とすることが望ましく、形状はベッド上で寄り掛かりやすいものとする。[国基準]
- 客室内のレイアウト変更が可能となるよう、ベッドサイドキャビネットを床に固定することは避ける。[国基準]
- ベッドのフレームには、床とベッド下端の間に最低高さ 100mm×奥行き 100mm の車いすのフットサポート等がぶつからない空間が必要である。[Tokyo ガイド]
- 上記に加え、電動車いすのフットサポート等がぶつからない、より高さのある空間があることが望ましい。[Tokyo ガイド]
- ベッドサイドキャビネットの高さは、マットレス上面より 100mm 程度高くすることが望ましい。[国基準]
- 室内の照明は、ベッド上で点灯・消灯できるものとする。[国基準]
- ベッド上から手の届く位置に、緊急通報ボタンを設けることが望ましい。[国基準]

2.3.2.6 収納等

- 収納は、車いす使用者の利用に適した位置とする。[国基準]
- 収納の形状は、車いす使用者が容易に接近できるものとする。[国基準]
- 戸を設ける場合、取っ手は、高齢者、障害者等が使いやすい形状のものとする。[国基準]

- 棚の高さは、下端：床から 300～400mm 程度、上端：床から 1,000～1,200mm 程度とする。[国基準]
- 棚やクローゼット等を設ける場合、奥行きは最大 600mm 程度とする。[国基準]
- ハンガーパイプやフックの高さは、床から 1,000～1,200mm 程度とするか、高さの調節ができるものとする。[国基準]
- クローゼットには、取り外しのしやすいハンガーを用意しておく必要がある。クローゼット内には十分な照明が必要である。[Tokyo ガイド]
- ハンガーパイプにリング等で固定された取り外せないハンガーは、歩行困難者の多くにとって極めて扱いにくいいため、アクセシブルルームにはふさわしくない。[Tokyo ガイド]
- クローゼットの前面には、1,500mm の転回スペースを設けておくことが望ましい。なお、クローゼットは車いす使用者がアクセスしやすい底板のないタイプが望ましい。[Tokyo ガイド]

2.3.2.7 家具及び仕上げ

- 家具は、車いす使用者が窓・カーテンにアクセスできるように配置しなければならない。窓の取手部やカーテン等の操作ひもは、仕上がり床面から 1,200mm 程度の高さで操作できるようにしておく必要がある。[Tokyo ガイド]
- 窓の取手部やカーテン等の操作ひもは、1,100mm 以下の高さが望ましい。[Tokyo ガイド]
- 室内にカウンター・ライティングデスクを設ける場合、床からの上端高さは 700～750mm 程度、下端高さは 650～700mm 程度、奥行きは 450mm 以上とすることが望ましい。[国基準]
- 客室の床は、滑りにくい材料で仕上げ、車いすの操作が困難になるような毛足の長い絨毯を、床の全面に使用することは避ける。[国基準]
- 客室の床には、原則として段差を設けない。[国基準]
- 客室の一部に和室や畳の小上がりスペース等を設ける場合、車いす使用者が容易に移乗できるよう、畳上面等（段差）を 400～450mm 程度（車いすの座面の高さと同程度）とすることが望ましい。[国基準]

2.3.2.8 バルコニー（避難用バルコニーを含む）、テラス等

- 車いす使用者用客室にバルコニー（避難用バルコニーを含む）、テラス等を設けた場合には（以下共通）、バルコニー、テラス等への主要な出入口の有効幅員は、800mm 以上とすることが望ましい。[国基準]
- バルコニー、テラス等への主要な出入口の戸は、引き戸や引き違い戸等、車いす使用者等が容易に開閉して通過できる構造とすることが望ましい。また、その前後に高低差がないものとすることが望ましい。[国基準]

2.3.2.9 その他の備品

- 客室の照明は、間接照明とし、光源が利用者に直接見えないように配慮する。[国基準]
- 室内の電話機は、ベッドから手が届く位置に設ける。[国基準]

- 聴覚障害者等に配慮し、テレビは字幕放送が可能なものとし、字幕表示が可能なりモコンを客室に備える。[国基準]
- 聴覚障害者に配慮した構造の電話機やファクシミリを設けることが望ましい。[市指針]
- コール、ドア、電話アラームなどは、光や音で情報を伝達する装置を設けることが望ましい。[市指針]
- スマートフォン・タブレット端末のアプリ・ソフトの他、音声データを認識することによりIoT家電の操作や情報検索等ができるAIスピーカー等の活用等、今後の技術革新、標準化も視野に入れた対応を図ることが望ましい。[国基準]

2.3.2.10 トイレ

- 客室内には、車いす使用者が円滑に利用できるトイレ（以下「車いす使用者用トイレ」という。）を設ける。（ただし、車いす使用者用客室が設けられている階に、車いす使用者用トイレが設けられた共用のトイレが、1以上設けられている場合は代替可能とする。）[国基準]
- 車いす使用者用トイレの出入口の有効幅員は、800mm以上とする。[国基準]
- 車いす使用者用トイレには、車いす使用者が360°回転できるよう、直径1,500mm以上の円が内接できるスペース又は車いす使用者が180°転回（方向転換）できるよう、1,400mm以上×1,400mm以上のスペースを設ける。（やむを得ず、スペースを設けることができない場合には、車いす使用者が腰掛け便座等に移乗しやすいように、幅800mm以上×奥行き1,200mm以上のスペースを設ける。）[国基準]
- 床には段差を設けない。[国基準]
- トイレの戸は、自動的に開閉する構造その他の車いす使用者が容易に開閉して通過できる構造とし、かつ、その前後に高低差がないものとする。[国基準]
- 開き戸の場合には、戸が90度以上開くようドアクローザーの収まるスペースを確保し、戸当たりの位置を工夫するとともに、取っ手が壁にあたらないよう、戸の吊元のスペースを確保することが望ましい。[国基準]
- トイレには、腰掛け便座、手すり等を適切に配置する。腰掛け便座の横壁面に紙巻器、便器洗浄ボタン、呼出ボタンを設ける場合は、JIS S 0026に基づく配置とする。[国基準]
- 電話やその他の通信装置あるいは緊急通報装置やその押しボタンは、転倒やその他緊急事態で援助が必要になった場合のために、トイレからすぐに手の届く範囲に必要である。
[Tokyoガイド]

2.3.2.11 浴室又はシャワー室

- 客室内には、車いす使用者が円滑に利用できる浴室又はシャワー室（以下「車いす使用者用浴室等」という。）を設ける。（ただし、車いす使用者用客室が設けられている施設内に、共用の車いす使用者用浴室等が1以上設けられている場合は代替可能とする。）[国基準]
- 浴室の出入口の有効幅員は、800mm以上とする。[国基準]
- 浴室又はシャワー室には、車いす使用者が360°回転できるよう、直径1,500mm以上の円が内接できるスペース又は1,400mm以上×1,400mm以上のスペースを設ける（やむを

得ず、スペースを設けることができない場合には、車いす使用者が浴槽や入浴用いす等に移乗しやすいように、幅 800mm 以上×奥行き 1,200mm 以上のスペースを設ける。)[国基準]

- 床には段差を設けない。[国基準]
- 床は濡れても滑りにくく、転倒時や床に座ったままで移動する場合にも体を傷つけにくい材料で仕上げる。また、車いすでの移動の妨げにならないよう、床は水はけの良い材料で仕上げ、可能な限り排水勾配を緩やかにする。[国基準]
- 浴室等の戸は、自動的に開閉する構造その他の車いす使用者が容易に開閉して通過できる構造とし、かつ、その前後に高低差がないものとする。[国基準]
- 浴室等の戸が開き戸の場合には、戸が 90 度以上開くようドアクローザーの収まるスペースを確保し、戸当たりの位置を工夫するとともに、取っ手が壁にあたらないよう、戸の吊元のスペースを確保することが望ましい。[国基準]
- シャワーブースの仕切りはカーテンにすることが望ましい。[Tokyo ガイド]
- 浴槽の深さは 500mm 程度、エプロン高さは 450mm 程度(車いすの座面の高さ程度)とする。[国基準]
- 浴槽は濡れても滑りにくく、体を傷つけにくい材料で仕上げる。[国基準]
- 貸し切り浴室では、浴槽の床が滑りにくいよう、床マットを貸し出すことができるよう準備する。[国基準]
- 浴槽出入り、浴槽内での立ち座り・姿勢保持等のための手すりを設ける。[国基準]
- 車いすから移乗しやすいよう、浴槽の脇に移乗台を設ける。移乗台の高さは、浴槽のエプロン高さと同程度とする。移乗台は取り外し可能なものでもよい。[国基準]
- 洗い場やシャワー室を設ける場合には、入浴用いす等に座った状態で手が届く位置に、立ち座り・姿勢保持等のための手すりを設ける。[国基準]
- 入浴用いす、シャワー用車いす、壁掛け式折りたたみいすのいずれかを備える。[国基準]
- シャワーは、原則としてハンドシャワーとする。[国基準]
- シャワー室・洗い場付き浴室の場合には、シャワーホースの長さは 1,500mm 以上とすることが望ましい。[国基準]
- 上下2箇所にシャワーヘッド掛けを設ける場合には、低い位置のシャワーヘッドかけは、入浴用いす等に座った状態で手が届く高さに設ける。[国基準]
- 入浴用いす等に座った状態で手が届くよう、シャワーヘッドは垂直に取り付けられたバーに沿ってスライドし、高さを調整できるものとする。[国基準]
- 洗い場の水栓金具の取り付け高さは、入浴用いす等から座った状態で手が届く位置とする。[国基準]
- 浴槽の水栓金具の取り付け高さは、浴槽に座った状態で操作可能な位置とする。[県指針]
- 水栓金具は、レバー式等の操作のしやすいものとする。[国基準]
- サーモスタット(自動温度調節器)付き混合水栓等、湯水の混合操作が容易なものとする。[国基準]
- サーモスタット(自動温度調節器)には、適温の箇所に認知しやすい印等を付ける。[国基準]

- 緊急通報ボタン又は非常用を兼ねた浴室内電話機を車いす使用者等が操作しやすい高さ、位置に設ける。[国基準]
- 緊急通報ボタンを押したことが、音声による案内のほか、フラッシュライト等の点灯等により客室内外で視認できることが望ましい。[国基準]
- 浴室には視覚に障害のある人が手に取って区別することのできるシャンプー、リンス、ボディソープを用意することが望ましい。[Tokyo ガイド]

2.3.2.12 洗面器等(トイレ、洗面脱衣室、客室内に設ける場合を含む。)

- 洗面カウンターを設ける場合、洗面カウンターと床の空間は、650mm 以上、奥行き 450mm 程度のスペースを確保し、カウンター上部を 700mm 程度とする。[Tokyo ガイド]
- 水栓金具はシングルレバー方式等、湯水の混合操作が容易なものとする。[国基準]
- 吐水口の位置は、洗面器の手前縁から 300~350mm 程度とする。[国基準]
- 鏡は、洗面器上端部にできる限り近い位置を下端とし、上端は洗面器から 1,000mm 程度の高さとする。[国基準]

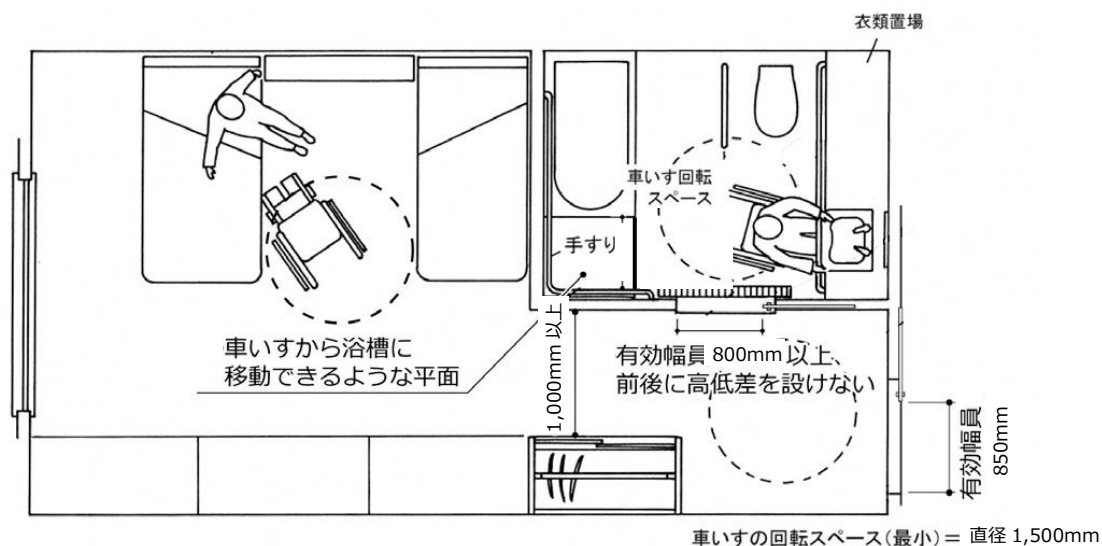


図29 アクセシブルルームの例
出典) 名古屋市福祉都市環境整備指針
※数値を一部編集して掲載

2.3.3 一般客室

2.3.3.1 はじめに

前項では、客室と浴室をアクセシブルなものにするための条件を明記した。

しかし、特に古い施設の場合などは様々な制約があるため、そうした対応策のいくつかは技術的に実行不可能である。

一方、たとえ基準を満たしたアクセシブルなものでもなくとも、多くの場合、整備しやすい対応策によって、客室を一定の歩行困難者が利用できるようなものに変えることができる。

2.3.3.2 考慮すべき事項

一定の歩行困難者が利用できるようにするために、次の対応策のいくつかを適用する必要がある。

- 客室出入口の有効幅員は800mm以上とする。[国基準]
- 客室内におけるトイレ・浴室等の出入口付近の通路は、車いす使用者の利用に支障のない、必要な有効幅員を確保する。なお、トイレ・浴室等の出入口(有効幅員750mm以上)に至る車いす使用者の経路が直角路となる場合には、トイレ・浴室等の出入口付近における通路の有効幅員は、1,000mm以上とする。[国基準]
- 客室内には、車いす使用者が360°回転できるよう、直径1500mm以上の円が内接できるスペース又は1,400mm以上×1,400mm以上のスペースを1以上設けることが望ましい。(家具等の下部に車いすのフットサポートに乗せた足が通過できるスペースが確保されていれば、その部分も有効スペースとする。ベッドの移動等、客室のレイアウトの変更による対応でもよい。)[国基準]
- 少なくともベッドの片側に1箇所、最低800mmの移乗スペースを確保する。[Tokyoガイド]
- 客室の床には、原則として段差を設けない。やむを得ず段差を設ける場合には、高齢者、障害者等が乗り越えやすい形状とするか、傾斜路(据え置き型スロープの設置を含む)等により段差を解消する。[国基準]
- 片側に移乗スペースのある、高さ400~450mm程度の便座。なお、高さが足りない場合、補高便座で対応することは可能。[Tokyoガイド]
- 手すり、またはその他にもたれかかるのに適した丈夫なものがあること。[Tokyoガイド]
- 操作パネルの高さは1,400mm以下、または、これより高い位置にある場合は適切な操作棒やリモコンを準備する。[Tokyoガイド]
- クローゼットのハンガーの掛け降ろしに使用する、先端を適切に処理した長い棒。[Tokyoガイド]
- 背もたれ付きのシャワーチェア。浴槽には、浴槽用いす以外に手すり、もしくは出入りを容易にするための手すり。[Tokyoガイド]
- 固定容器に入れたものではなく、動かせるアメニティ(シャンプー、ヘアコンディショナー、ボディソープなど)。[Tokyoガイド]

2.3.4 宿泊施設内の他のサービスと設備

2.3.4.1 はじめに

他の宿泊客が利用できるその他の全てのサービスを、尊厳を保って利用できるようにすることが、インクルーシブな宿泊施設の条件である。

2.3.4.2 駐車場

- アクセシブルな駐車区画は、車両と車いすとの移乗ができる十分なスペースを確保するため、他の駐車区画よりも広くなければならない。[Tokyo ガイド]
- 大きな駐車区画は、国際的に認められたシンボルマークでその存在を示すのが望ましい。
[Tokyo ガイド]
- 指定駐車区画の幅は、推奨:3,600mm、標準:3,500mm である。なお、駐車区画に段差があってはならない。[Tokyo ガイド]
- アクセシブルな駐車場は、できる限り建物入口の近くに配置する。詳細は、「駐車エリアの要件」に記載されている。[Tokyo ガイド]

2.3.4.3 レセプション

駐車場、建物入口及びレセプションの間の通路は、前出項のアクセシブルな通路とすることが望ましい。

- 建物に複数入口がある場合、最も利用しやすい入口に、他の入口に関する情報をわかりやすく提示しておくことが望ましい。[Tokyo ガイド]
- 建物入口に情報を提示していない場合にはスタッフが対応する。通路は人々がスムーズに通行できるよう十分な幅員があり、障害物のないようにしておくべきである。[Tokyo ガイド]
- レセプションカウンターはアクセシブルになっているか、または「家具、カウンター、サービスエリア」の基準に従って一部がアクセシブルとなっている必要がある。[Tokyo ガイド]
- 宿泊施設に関する主な情報は、視覚に障害のある人の求めに応じ、代替形式（点字版、音声テープ、拡大印刷等）で提供できるようにしておくべきである。[Tokyo ガイド]

2.3.4.4 レストラン、コーヒーショップ、バー

レストラン、喫茶コーナー、バーでは、席がふさがっていても通路を自由に動き回れるよう、「2.1.5 家具、カウンター、サービスエリア」の基準に従って、十分な幅員にしておくべきである。

- メニューは、代替形式（点字版、拡大印刷版など）でも用意しておくのが望ましい。[Tokyo ガイド]

2.3.4.5 ショップ

歩行困難な利用者が、どの程度棚やディスプレイ用ラックの商品にアクセスできるかを考慮すべきである。

- 歩行困難な利用者にとって、商品を水平方向に陳列するよりも垂直方向に配置する方が望ましい。[Tokyo ガイド]
- 通路の幅は、車いすの移動に関する対応策にしたがって、1,200mm 以上とするのが望ましい。[Tokyo ガイド]

2.3.4.6 トイレ

○男女共用のアクセシブルトイレは、ホテルに1つ以上設置することが望ましい。[Tokyo ガイド]

2.3.4.7 緊急事態対応計画

障害を持つ宿泊客の受け入れにおいて、障害者を避難させるための特殊な設備と計画は重要な部分を成している。障害者の安全な避難を容易にするには、スタッフを対象とした適切なトレーニングの実施が役に立つ。

○車いす使用者や聴覚障害者、視覚障害者等が一般客室に宿泊する際には、より早い情報伝達や、停電・非常時の誘導や救助対応のしやすい位置の客室に案内することが望ましい。
[国基準]

下記に関する詳細は、「2.1.9 非常時の対応策」を参照。

- ✓一時退避スペース(救援支援エリア)
- ✓警報システム
- ✓建物からの避難指示

2.4 刊行物とコミュニケーション

2.4.1 概要

2.4.1.1 原則

アクセシビリティに配慮した刊行物とコミュニケーションは、なにものにも邪魔されることなく十分に社会生活と専門活動に参加することを可能にする。

2.4.1.2 内容

本項には以下のテーマが含まれている。

テーマ
2.4.2 刊行物
2.4.3 ウェブサイト基準
2.4.4 公衆電話とインターネット環境
2.4.5 表示サイン
2.4.6 コミュニケーション支援と補聴援助機器

2.4.2 刊行物

2.4.2.1 はじめに

刊行物を作成する際、様々な障害に配慮し、誰にとっても読み取れるかどうかを最初に検討することが重要である。イベント、サービス、場所、または情報を、だれにでもアクセシブルなものとするときの第一歩が、可読性である。

公共的な文書は全て、点字、テキストデータ、拡大文字または音声形式で提供することが望ましい。なお、提供にあたっては専門家のアドバイスを受けることが望ましい。

2.4.2.2 刊行物を見やすくするガイドライン

より多くの読者に伝えるため、どのような形式の文書であれ刊行物を企画する際、出版者は本章を考慮に入れる必要がある。

2.4.2.2.1 コントラスト

- テキストと地色には、強いコントラストの色彩を用いる。白または黄地に黒または濃紺のテキスト、または黒/濃紺地に白/黄のテキストがよい例である。[Tokyo ガイド]
- 同色系でも濃淡の差をつけるだけでも見分けやすくなる。イメージを変えたくない場合に、有効な方法である。[愛知 UD ガイドブック]

2.4.2.2.2 文字色

- 印刷資料は、白黒の組み合わせが最も読みやすい。テキストに色彩を用いる場合は、表題や見出し、または強調箇所だけに限定する。[Tokyo ガイド]

- 彩度（色の鮮やかさ）は「高い色」と「低い色」を組合せ、明度（色の明るさ）は「明るい色」と「暗い色」を組合せると見分けやすくなる。[愛知 UD ガイドブック]

2.4.2.2.3 文字の大きさ

- 文字は大きいほどよい。テキストは大きく、できればフォントによって 12～18 ポイント（ポイントの大きさはフォントによって異なる）にする。[Tokyo ガイド]
- ポイントを決める時は、読者を念頭に置く。12 ポイントまたはそれより小さなフォントサイズを用いる場合、代替の拡大版として 18～26 ポイントのフォントサイズを用いた文書も用意しておく。[Tokyo ガイド]
- 代替の拡大版として英文の場合は 14 ポイント以上のフォントサイズとする。[Tokyo ガイド]

2.4.2.2.4 行間

- 文章の行と行の間のスペースで、フォントサイズの少なくとも 25～30%相当にするのが望ましい。それだけのスペースがあれば、次の行へ読み進みやすい。[Tokyo ガイド]
- 太い書体の場合は、行間を広げにする必要がある。[Tokyo ガイド]

2.4.2.2.5 フォントの種類

- 複雑なあるいは装飾的なフォントは避け、ユニバーサルデザイン仕様のゴシック体を使うべきである。[Tokyo ガイド]
- 柔らかい雰囲気を出すために丸文字を使用することもあるが、長文で使うと読みにくくなる。[愛知 UD ガイドブック]
- 欧文フォントの場合、標準的なサンセリフ体で、識別しやすい大文字・小文字を選ぶ。選択肢としては Arial や Verdana がよい。[Tokyo ガイド]
- 数字を表記する場合は、アラビア数字で表記する。[愛知 UD ガイドブック]

2.4.2.2.6 フォントの太さ

- 中太のフォントを選び、ヘアラインの細い字体は避ける。単語や句を強調する場合は、太字または肉太のフォントを用いる。斜体や大文字は奨められない。[Tokyo ガイド]

2.4.2.2.7 文字間隔

- テキストは詰め込みすぎない。[Tokyo ガイド]
- 文字間に十分なスペースを取る。[Tokyo ガイド]
- 文字によってスペースが異なるプロポーションナルフォントよりも、固定幅のフォントを選択する。[Tokyo ガイド]

2.4.2.2.8 余白と段

- より一層読みやすくするため、テキストは段組みする。目の動きを抑えられ、周辺視力もあまり要求されない。[Tokyo ガイド]

- 関連性のある文章や図表を接近させる「グループ化」を図る。[愛知 UD ガイドブック]
- できれば綴じ代を広くとるか、らせん綴じにする。拡大鏡など補助道具を使用する場合は、見開きが平らになっているのが最も好都合である。[Tokyo ガイド]
- 上下左右に余白を十分にとり、情報の詰めすぎに注意する。[愛知 UD ガイドブック]

2.4.2.2.9 強調表現

- 強調するところは色変更だけではなく書体の変更、太字やアンダーラインを活用すると効果的である。[愛知 UD ガイドブック]
- 白抜き文字や、前後で文字の大きさやフォントを変えるなどの手法も効果的である。[愛知 UD ガイドブック]
- 斜体字は読みづらいので使わない。[愛知 UD ガイドブック]
- 強調表現の多用は避ける。[愛知 UD ガイドブック]

2.4.2.2.10 表現

- 難しい言葉は、簡単な言葉に置き換える。[愛知 UD ガイドブック]
- 専門用語や外来語を使わなければならない場合には、注釈や日本語訳を付ける。[愛知 UD ガイドブック]
- 複雑な数字の概念は避ける。「10%の人」と書くよりも、「10人のうち1人」と書いた方が、読み手にとって分かりやすい表現になる。[愛知 UD ガイドブック]
- 時間を示すときは、24時間表記ではなく、12時間表記の方が分かりやすい。[愛知 UD ガイドブック]

2.4.2.2.11 振り仮名

- 難しい人名や地名、固有名詞の漢字を使う場合には、振り仮名(ルビ)を付ける。[愛知 UD ガイドブック]
- 漢字を避けて平仮名を多用すると、かえって読みにくくなる。[愛知 UD ガイドブック]

2.4.2.2.12 絵(写真)

ポイントとなる文章には、絵(写真)の活用が有効。絵(写真)は、文章の雰囲気や感情が伝わりやすく、読み手の記憶にも強い印象を与えることができる。

※文章の内容と違うことをイメージさせるような絵(写真)や、文章と関係のない絵(写真)を挿入すると、読み手は混乱してしまう。

- 絵(写真)を使う際には、絵(写真)のまわりを文章で囲ったり、絵(写真)の上から文章を記載したりしないようにする。[愛知 UD ガイドブック]
- 「見た目が美しいから」、「スペースを埋めるため」という理由で、挿絵を使用するのは逆効果。適切な絵(写真)の活用を心掛ける。[愛知 UD ガイドブック]

2.4.2.2.13 ピクトグラム

絵(写真)は、見る人によって様々に解釈してしまう恐れもあるため、ピクトグラムの活用も有効的である。

ピクトグラムは、見てすぐに意味が伝わるため、ポイントとなるメッセージや重要な単語を示すのに役立つ。

- ピクトグラムのうち、日本産業規格(JIS)の標準案内用図記号は、広く認知されている。一方で、独自に作成したピクトグラムは、間違っただけ情報を伝えかねない場合もあるので、余白に注釈を記載することも検討する。[愛知 UD ガイドブック]

(JIS の標準案内用図記号(JIS Z8210)の例)



おむつ交換台



お手洗



スロープ



カームダウン・クールダウン

2.4.2.2.14 紙への印刷

- マットまたは光沢のない仕上げにし、まぶしさを抑える。注意をできるだけ反らさないように透かしや複雑な背景模様は用いない。[Tokyo ガイド]

2.4.2.2.15 読みやすいデザインと簡素さ

- 資料の表紙には特徴的な色、サイズ、形を用いて、他のものと見分けやすくする。[Tokyo ガイド]
- 図やインデックスの形を変えたり、マークを併用したりすると、色を見分けにくい人にも情報が伝わりやすくなる。[愛知 UD ガイドブック]
- 形やマークの大きさは、できるだけ大きくし、色の違いがわかりやすいように配慮する。[愛知 UD ガイドブック]
- インデックスなどの場合は、表示する位置を変えると、より情報が伝わりやすくなる。[愛知 UD ガイドブック]
- 地図やグラフなど、塗りつぶす面積が広い場合は、斜線やドットなどのハッチング(模様)を加えると、色の違いが見分けられない場合でも、情報が伝わりやすくなる。[愛知 UD ガイドブック]
- ハッチングは、ハッチングをした場所を目立たせる効果があるため、多用しないように注意が必要である。[愛知 UD ガイドブック]
- 色の名前を用いてやりとりがされる可能性があるものには、色の名前を記載することで、コミュニケーションを図りやすくなる。[愛知 UD ガイドブック]

- 日本語フォントの例
BIZ UDP ゴシック 12ポイント
UD デジタル教科書体 12ポイント
- 欧文フォントの例
Arial 12Pt
Verdana 12Pt

(強調の例)

注意事項をご覧ください

注意事項をご覧ください

注意事項をご覧ください

2.4.2.3 点字

- 視覚障害者のため、点字の資料を提供できるようにしておくのが望ましい。また、点字を利用しない人のため、音声及び拡大形式の文書も用意する。ただし、視覚障害者の中には点字を読めない人もいるため、点字をこうした人々を対象にした唯一の形式とすべきでない。音声及び拡大形式の文書が、代替版として適切である。英文点字を作成する場合、「グレード2」で作成することが望ましい。[Tokyo ガイド]
- 全盲者や視覚障害者が数多く参加すると予想されるイベント(例えばアジアパラ競技大会)の場合、情報資料は、予め限定部数印刷しておく、あるいは作成された文章を点字変換と編集するソフトが組み込まれたパソコンと点字を印刷するプリンターを用いて点字を印刷できるようにする、またはその両方が可能であるようにする。[Tokyo ガイド]

2.4.2.4 音声録音媒体

- 刊行物の音声版は、視覚障害者向けの音声媒体を作成する専門施設で制作された内容が望ましい。W3C 勧告に基づいた互換性のあるウェブサイト、ポッドキャストで公開するか、MP3 ファイルで配信する。なお、データ配信に加え、他の媒体でも作成することが望ましい。[Tokyo ガイド]

2.4.2.5 音声コード

- 音声コード(Uni-Voice (ユニボイス)ともいう。)とは、専用ソフトにより、テキストデータを二次元コード化したもので、携帯アプリや専用の読取装置を利用して、音声として出力することができる。
- 標準の M サイズ(18mm 角)の音声コードの中に、約 800 字の文字情報を格納することができるため、リーフレットなどを作成する際は、音声コードを付けることが望ましい。[愛知 UD ガイドブック]
 - 印刷に当たっては、600dpi 以上のレーザープリンタを使用するとともに、触覚によりコードの位置を把握できるように、音声コードの横に半円の切り欠きを入れる必要がある。(両面の場合原則2か所) [愛知 UD ガイドブック]

2.4.2.6 電子文書

- 電子文書はフォーマットとグラフィックスを最低限に抑えたテキストファイル、リッチテキストファイル、読み上げ機能に対応した PDF ファイルまたはワード文書にする必要がある。[Tokyo ガイド]
- また、視覚障害者や印刷物を読むことが困難な人のために、国際標準規格に則ったデジタル録音文書を用意することが望ましい。[Tokyo ガイド]

2.4.2.7 ビデオ/DVD/CD 版

- ビデオ、DVD 等は、聴覚障害者等のために、字幕入りにする必要がある。[Tokyo ガイド]
- できれば、手話通訳や映像解説サービス (DVS) もあわせて用意するのが望ましい。[Tokyo ガイド]

2.4.3 ウェブサイト基準

2.4.3.1 はじめに

インターネットは情報の検索と発信の必須要素であると同時に、日常生活における商品の購入やサービス取得の有効な手段になっている。

インターネットは、感覚障害者あるいは歩行困難者に有益な特別な通信手段である。しかし、これを使用可能とするには、潜在的利用者全てに益することができるよう、ウェブコンテンツのアクセシビリティ・ガイドラインを遵守する必要がある。

両大会では、多くの選手、来訪者、家族がトレーニング、競技・試合結果、安全、家族の喜びや悲しみについて伝えたり、あるいは単に連絡を取り合えたりすることを保証する上で、インターネットは重要な役割を果たしている。会場におけるインターネット通信環境の役割は、大会の計画にとって極めて重要である。

2.4.3.2 ガイドライン

- どのようなウェブサイトも、あらゆる人々を利用者として含めるように開発しなければならず、そのためには W3C アクセシビリティ・ガイドラインの要件を満たす必要がある。ガイドライン Web Content Accessibility Guidelines (WCAG) は、<https://www.w3.org/TR/>に掲載されている。ガイドラインは更新されるため、適宜内容を参照すること。[Tokyo ガイド]

また、デジタル庁では、ウェブアクセシビリティに初めて取り組む行政官や事業者向けに、ウェブアクセシビリティの考え方、取り組み方のポイントを解説するガイドブックを公開している。ガイドラインは更新されるため、適宜内容を参照すること。

「ウェブアクセシビリティ導入ガイドブック」

<https://www.digital.go.jp/resources/introduction-to-web-accessibility-guidebook/>

2.4.4 公衆電話とインターネット環境

2.4.4.1 公衆電話

- 公衆電話を設置する場合は、少なくとも1台は車いすでアクセスできるようにし、それを国際的に認められているシンボルで明確に示すのが望ましい。[Tokyo ガイド]
- 車いす使用者がアクセスできるようにするには、電話を両側の障害物から300mm以上離しておくべきである。[Tokyo ガイド]
- アクセシブルな公衆電話は、車いす使用者が硬貨投入口に手が届き、楽な姿勢で操作できるように、受話器又はプッシュボタン中心の高さは、900~1,000mm程度とする。[Tokyo ガイド]
- 音量調整機能付きで、受話器には少なくとも600mmのコードが必要である。[Tokyo ガイド]

2.4.4.2 インターネット環境

インターネットは、ネットを通じてのコミュニケーションという点で重要である。したがって、良好なインターネット通信環境を整備することが求められる。インターネットに接続する端末を用意する場合には、物理的にアクセシブルであり、あらゆる人々が適切に利用できる機能の端末を用意する。

今後、市場には、さらに高度な技術を取り入れたソリューションが出回ることも予測されるため、そうしたものを採り入れることを強く推奨する。

- 会場及びアクセシブルルートでは、インターネットにアクセスできる環境を整備することが望ましい。[Tokyo ガイド]

2.4.5 表示サイン

2.4.5.1 はじめに

ピクトグラム、方向を示す矢印や言葉を用いた道案内や解説表示サイン、特定の役割を持つ表示サインにより、どこの国の人であっても、身体能力がどのような程度であっても人々は自由に、先を予測しながら、そして最も重要な点であるが、安全に移動することが可能になる。

多くの障害者にとって、表示サインや案内板の中に国際的なアクセスのシンボルを見出すことは、間違いなくアクセシブルな施設に向かっているという確信につながる。

アクセシブルな通路が、観客や来訪者の大部分が利用するものとは異なる場合、アクセシブルな表示サインは一層重要になってくる。

表示サインは、誘導・位置・案内・規制の4種のサイン類を動線に沿って適所に配置して、移動する利用者への情報提供を行う。

- ✓誘導サイン：施設等の方向を指示するのに必要なサイン
- ✓位置サイン：施設等の位置を告知するのに必要なサイン

- ✓案内サイン:位置関係等を案内するのに必要なサイン
- ✓規制サイン:利用者の行動を規制するのに必要なサイン

2.4.5.2 主な要素

2.4.5.2.1 シンボルの大きさ

- シンボルの大きさは、下表のとおり、視距離に応じたものとする。

距離	シンボルの大きさ(mm)
<7m	60×60
>7<18m	110×110
>18m	200×200

[Tokyo ガイド]

2.4.5.2.2 文字等の表示方法

- 出入口名など主要な用語には、英語を併記し、地名、駅名等にはひらがなを併記することが望ましい。[市指針]
- 来訪者事情により、日本語、英語以外の言語を併記することが望ましい。[市指針]
- 英語を併記する場合、英訳できない固有名詞にはヘボン式ローマ字つづりを使用する。[市指針]
- 固有名詞のみによる英文表示には、ローマ字つづりの後に~Bridge や~River など、意味が伝わる英語を補足することが望ましい。[市指針]
- 書体は、視認性の優れた角ゴシック体とすることが望ましい。[市指針]
- 歩行者や車いす使用者が移動しながら遠くから視認できるサインの掲出高さは、視距離に応じた文字の大きさを選択したうえで、視認想定位置から仰角 10°より下の範囲内で、極力高くするのが適当である。[市指針]
- 文字の大きさは、視力の低下した高齢者等に配慮し、以下のように視距離に応じた大きさを選択する。

視距離	和文文字高	英文文字高
30m	120mm 以上	90mm 以上
20m	80mm 以上	60mm 以上
10m	40mm 以上	30mm 以上
4~5m	20mm 以上	15mm 以上
1~2m	9mm 以上	7mm 以上

[Tokyo ガイド、市指針]

2.4.5.2.3 配色

- 安全色(安全に関する意味が与えられている特性を持つ色)に関する色彩は JISZ9103 によること。[市指針]

- 高齢者に多い白内障に配慮して、青と黒、黄と白の色彩組み合わせは用いない。[市指針]
- サインの図色と地色の明度の差、色相又は彩度の差(輝度コントラスト)を大きくすること等により容易に識別できるものとする。[市指針]
- 色覚障害者に配慮し、見分けやすい色の組み合わせを用いて、表示要素ごとの色の明度、色相又は彩度の差(輝度コントラスト)を確保した表示とする。[市指針]
- 色のみの区別では識別が困難で表示内容が理解できない場合があるため、文字や記号などによる案内の併記、色の名前の併記、異なる模様や線種などの併用といった配慮をすることが望ましい。[市指針]

2.4.5.2.4 配色サインのデザイン

- ピクトグラム(案内用図記号)は、JISZ8210に示された図記号のほか、知的障害者、子ども、外国人などにもわかりやすいデザインとする。[市指針]
- ピクトグラムには文字を併記することが望ましい。[市指針]
- サイン類はシンプルなデザインとし、サイン種類ごとに統一的なデザインとすることが望ましい。[市指針]

2.4.5.2.5 表示サインの明るさ

- サインは、必要な輝度が得られる器具とすることが望ましい。なお、近くから視認するサインは、まぶしさを感じにくい器具とすることが望ましい。[市指針]
- 必要に応じ、夜間利用に適した照明設備を設けることが望ましい。[市指針]

2.4.5.3 誘導サイン・位置サイン

- 誘導サイン・位置サインは、施設の配置や移動の方向の他、高齢者や障害者などに配慮した設備(エレベーター、エスカレーター、傾斜路、トイレ、駐車施設等)や交通機関における乗り換え経路を表示する。なお、案内標識には、点字、音声その他の方法により視覚障害者を案内する設備を設けるものとする。[市指針]
- 表示する情報内容が多い場合、主要な地点(場所、部屋名)と高齢者や障害者などに配慮した設備(エレベーター、トイレ等)を優先的に表示する。[市指針]
- 移動距離が長い場合、目的地までの距離を併記することが望ましい。[市指針]
- 誘導サイン・位置サインの表示面は、動線と対面する向きに掲出することが望ましい。[市指針]
- 掲出高さは、視認位置からの見上げ角度が小さく、かつ視点の低い車いす使用者でも混雑時に前方の歩行者に遮られにくい高さとする。[市指針]
- 標識が通路上に突き出す場合は、視覚障害者等の通行の支障とならないよう、下端が地上2,000mm以上の高さに設置する。[市指針]
- 動線と対面する向きのサイン2台を間近に掲出する場合、手前のサインで奥のサインを遮らないように、2台を十分離して設けることが望ましい。[市指針]

- 誘導サインは、必要な情報が連続的に得られるように配置する。(分岐点、階段の上り口・下り口、曲り角)[市指針]
- 長い通路等では、動線に分岐がない場合であっても、誘導サインは繰り返し配置することが望ましい。[市指針]
- 位置サインは、位置を告知しようとする施設の間近に配置する。[市指針]

2.4.5.4 案内サイン

- 施設案内図に表示する情報内容は、高齢者や障害者などに配慮した設備(エレベーター、エスカレーター、傾斜路、トイレ、駐車施設等)のほか必要なものとする。[市指針]
- 工事の実施等によりアクセシブルな経路が遮断される場合には、工事実施等により利用できない旨の案内表示や、迂回路をわかりやすく示すことが望ましい。[市指針]
- 施設案内図、及び表示範囲が徒歩圏程度の施設周辺案内図の向きは、掲出する空間上の左右方向と、図上の左右方向を合わせて表示することが望ましい。[市指針]
- 表示範囲が広域な施設周辺案内図の向きは、地理学式に北を上にして表示することが望ましい。[市指針]
- 案内サインの表示面は、利用者の円滑な移動を妨げないよう配慮しつつ、動線と対面する向きに掲出することが望ましい。[市指針]
- 他の歩行者(特に車いす使用者や視覚障害者)の通行を妨げることのないような位置に設ける。(屋外の場合には、植樹帯の中、沿道の公共施設等の敷地内、歩道の車道側で通行の妨げにならない位置などに設ける。)[市指針]
- 空間上の制約から動線と平行な向きに掲出する場合は、延長方向から視認できる箇所に、その位置に案内サイン類があることを示す位置サインを掲出することが望ましい。[市指針]
- 弱視者に配慮し、近づいて見ることのできる位置、視点の高さに設けることが望ましい。[市指針]
- 施設案内図などの掲出高さは、歩行者及び車いす使用者が共通して見やすい高さとする。[市指針]
- 施設案内図及び掲示板(主としてイベントの告知等の一時的な情報提供を行うもの)は、出入口付近等からそれぞれ視認できる、利用者の円滑な移動を妨げない位置に配置する。[市指針]
- 大規模な施設では、施設案内図などを繰り返し配置することが望ましい。[市指針]
- 高齢者、障害者等の移動等円滑化のために必要であると認められる箇所に設ける交差点、駅前広場その他の移動の方向を示す必要がある箇所には、高齢者、障害者等が見やすい位置に、高齢者、障害者等が日常生活又は社会生活において利用すると認められる官公庁施設、福祉施設その他の施設及びエレベーターその他の移動等円滑化のために必要な施設の案内標識を設けることが望ましい。(点字、音声その他の方法により視覚障害者を案内する設備も設けることが望ましい。)[市指針]



出典) 国土交通省／高齢者、障害者等の円滑な移動等に配慮した建築設計標準 (R3. 3)

2.4.5.5 電光掲示板

- 聴覚障害者や聴力の低下した高齢者、また雑踏により放送が聞こえない場合などに配慮し、館内の案内、呼び出し、車両等の運行情報、臨時情報を表示する電光掲示板等を適所に設ける。[市指針]
- 車両等の運行の異常に関連して、遅延状況、遅延理由、運転再開予定時刻、振替輸送状況など、利用者が次の行動を判断できるような情報を提供することが望ましい。なお、可変式情報表示装置による変更内容の提供が困難な場合には、ボードその他の文字による情報提供ができる設備によって代えることができる。[市指針]
- 簡潔かつ分かりやすい文章表現とし、また、必要に応じて図やイラストを用いて情報を提供することが望ましい。[市指針]
- 表示方式は、文字等が均等な明るさに鮮明に見える輝度を確保し、図と地の明度、色相又は彩度の差(輝度コントラスト)や、文字を大きくすること等により容易に識別できるものとする。[市指針]
- 異常情報を表示する場合は、フリッカーランプ(点滅灯)を装置に取り付けるなど、異常情報表示中であることを継続的に示すことが望ましい。[市指針]
- 電光掲示板等の掲出高さは、誘導サインや位置サイン類と統一することが望ましい。[市指針]
- 緊急避難場所になる公共空間、施設にあっては、放送設備とともに、放送内容を視覚的に表示する電光掲示板などを設けることが望ましい。[市指針]

2.4.5.6 音声による案内・放送

(音声による案内・放送の考え方)

視覚障害者などに有効であるため、館内の案内、呼び出し、緊急時の情報等は音声による案内に配慮する。

各種案内板による情報も必要に応じ音声による案内を組み合わせる。

聞き取りやすい案内、放送に配慮する。

- 次に示す箇所において音または音声による案内を行うことが望ましい。[市指針]

- ✓ 視覚障害者が常時利用する施設のエスカレーター及び一般用トイレ（音声）
- ✓ 視覚障害者が常時利用する施設の玄関（音）
- ✓ 点字による案内板等を設置した箇所（音または音声）

- 点字による案内板等に、スピーカーを内蔵し押しボタンによって作動する音声案内装置を設けることが望ましい。[市指針]
- この装置を設ける場合、対面して操作する利用者の「前、後、右、左」や方位などを用いたわかりやすいことばで、簡単明瞭に施設、設備等の方向や位置を指示することが望ましい。[市指針]
- アナウンスは、聞き取りやすい音量、音質で繰り返す等して放送する。[市指針]

音声・音響案内の標準例は以下のとおりである。

施設・設備	音声・案内の標準例
施設玄関	音：「ピン・ポーン」またはこれに類似した音響
エスカレーター	音声：「（行き先）（上下方向）エスカレーターです。」
トイレ	音声：・「向かって右が男子トイレ、左が女子トイレです。」 ・男子トイレ入口「男子トイレです。」 ・女子トイレ入口「女子トイレです。」
階段	音：「鳥の鳴き声を模した音響」
エレベーター （停止する階が2つ である場合）	音声：「○階です。乗り口と反対側の扉が開きます。」

2.4.6 コミュニケーション支援と補聴援助機器

2.4.6.1 はじめに

障害区分の中で、聴覚障害は圧倒的に大きな障害グループであるが、障害者に対応するための施設の設計時には見落とされることが多い。大きなイベントを開催する主催者は、必要に応じて手話通訳、要約筆記、音声認識、補聴援助機器等を手配、整備する必要がある。

2.4.6.2 磁気誘導ループ

補聴器や人工内耳に明瞭な音を送り込むための仕組みのひとつ。磁気誘導アンプを通した音声信号を、床等に敷設したループアンテナやワイヤーに電気信号として送ることで、対応する補聴器や人工内耳で音声信号として聞くことができる。

磁気誘導ループの特徴

特徴	<p>音声を磁気に変換し、各個人の補聴器（Tモードに切り替えられるTコイル対応の補聴器）で聴き取る方法です。</p> <p>音声を磁気に変換する磁気誘導ループには、予め床等に埋設した常設型と、持ち運び可能な磁気発生アンプと巻き取り式のワイヤーにより必要な場所に設置できる移動型があります。</p> <p>磁気誘導ループの設置場所や対応機器を示すものとして、一般社団法人全日本難聴者・中途失聴者団体連合会が定めた「ヒアリングループマーク」があります。</p>
長所	<ul style="list-style-type: none">・専用の受信機は必要なく、補聴器をTモードに切り替えるだけでよい。・騒音や部屋の反響に影響されずに音声を伝える。・ループが敷設されている室内では、どこに移動してもそのまま利用できる。・移動型はループの設置されていない部屋や屋外でも利用できる。
短所	<ul style="list-style-type: none">・FM補聴システムや赤外線補聴システムに比べて音質が劣る。・周辺にある家電製品の電磁波の影響を受けやすい。・受信者の姿勢（補聴器の位置・高さ・角度）により感度に変化する。・各個人の補聴器を使用するため、個別の感度調整が難しい。

2.4.6.3 FM補聴システム

大規模会場でも、一對一のサービスカウンターでも利用できる。文字どおり、低出力のFM無線信号を特定エリアに送信するものである。音声/信号を普通のマイクで拾い上げ、FMアンテナを介して送信する。利用者は小型専用FM受信機を準備する。これらは無線周波装置であるため、FM発信装置への見通し線が不要である。

注：FM補聴システムは、無線周波信号で他の無線周波や環境状況の影響を受ける。さらに、このような信号は一般のFMラジオ放送帯を介して受信するため、難聴者には、確実なコミュニケーションが提供されるわけではないことに留意が必要である。

FM 補聴システムの特徴

特徴	音声を電波に変換し、専用受信機を通じてイヤホンや個人用補聴器で聴き取る方法。(FM ラジオ放送と同じしくみ。)
長所	<ul style="list-style-type: none">・磁気誘導ループに比べると音質がよい。・電波の届く範囲を動き回ることができる。・多少の遮蔽物があっても聴き取ることができる。・話し手が FM マイクをつけるだけでよく、大きな機材を必要としない。
短所	<ul style="list-style-type: none">・受信機や送信機のメンテナンスが他のしくみよりも多くかかる。・近くで同様の電波帯域を使用する機器があると混信を起こすことがある。・電波法の制限を受けるため、電波到達距離が 30m 程度に限られる。

2.4.6.4 赤外線補聴システム

直射日光の影響を受けるため、屋内での使用に適する。ユーザーとの間に見通し線ができるよう、室内の随所に条件や効果を勘案して配置する。どのような回線レベルの信号でも、このシステムを介して発信できる。通常、信号にアクセスするには、ユーザーは、イベントサービスカウンターで専用受信器を受け取らなければならない。

※このような装置は一般に、話者の言葉を同時通訳する際に利用されている。難聴者には、適切な言語の受信器を用意さえすれば、対応することができる。

赤外線補聴システムの特徴

特徴	音声を光(赤外線)に変換し、専用のレシーバーで聴き取る方法。
長所	<ul style="list-style-type: none">・磁気誘導ループに比べると音質がよい。・赤外線は壁を通過しないので、他の部屋との混信がない。・発光設備さえあれば、同じレシーバーでどの部屋でも使える。・電波法の規制を受けることがない。
短所	<ul style="list-style-type: none">・太陽光のような強い光があると、使用することができない。・屋外では利用できない。・発光ユニットとの間に遮蔽物があると、音声途切れやすい。

2.4.6.5 字幕装置

メインビデオ画面または観客席に配置された専用スクリーンに表示される、話者の言葉、音響/音声コンテンツのテキスト版。

※クローズドキャプションとは、字幕を見るには、テレビ、ビデオ画面など解読装置が必要な字幕信号のこと。一方オープンキャプションとは、特別な装置がなくとも、だれでも見られる画面に映し出された字幕を言う。

2.4.6.6 手話通訳

会議、セミナー、その他観衆の少ない活動でも、特定の人が手話通訳を必要とする聴覚障害者であると分かれば、手話通訳者を手配する。

- 手話通訳は主なセレモニー、授賞式、コミュニティ活動あるいはその他公式イベントなどで検討すべきものである。その場合、国際手話による情報提供も検討することが望ましい。[Tokyo ガイド]
- 手話通訳者はステージに立つか、楽屋で動画を撮影してビデオ画面に送信する。(できれば無地の明るい背景の前に立つ) 楽屋で通訳を行う場合、舞台上で何が進行しているかを正確に描写するため、大型モニターを用意する必要がある。[Tokyo ガイド]

2.4.6.7 実況解説放送サービス

実況解説放送とは、全盲あるいは視覚障害のある参加者のために、ナレーターがイベントの状況を言葉で述べるサービスである。利用者は受信器につないだイヤホンを通じて音声解説を聞く。この受信器は、多チャンネル仕様であれば、補聴援助機器としても利用できる。

2.4.6.8 その他の要件

- 音声案内は、騒音環境、明瞭度、話速、的確な内容に留意し、音声を遠くまで明瞭に伝達することに配慮することが望ましい。[Tokyo ガイド]

2.5 輸送手段

2.5.1 概要

2.5.1.1 内容

本項には以下のテーマが含まれている。

テーマ
2.5.2道路輸送手段
2.5.3鉄道輸送手段
2.5.4公共交通に関するその他の要件

2.5.2 道路輸送手段

2.5.2.1 乗用車及びタクシー

(アクセシブルな乗用車/ミニバン、またはタクシーの条件)

アクセシブルな乗用車/ミニバン、またはタクシーとするためには、簡単にアクセスでき、移動困難者が利用できるようにするための、一定の条件は以下のとおりである。

- 移動中も、車いす使用者が車いすのまま移動できるよう、車両の側面または後部からアクセスできること。[Tokyo ガイド]
- 前部座席についても、車内に乗り移りやすくするために、利用者の方に回転することが望ましい。[Tokyo ガイド]
- 背の高い人が自分の車いすに座ったまま乗り込んでも、安全かつ快適に移動できるよう頭上に十分な空間があること。[Tokyo ガイド]
- 介助者と付添者が一緒に座れるよう、車いす使用者用のスペースと通常の座席のバランスが取れていること。[Tokyo ガイド]

(インフラ面の要件)

- ✓アクセシブルな通路につながる縁石
- ✓車道に降車するときの、すりつけ勾配へのアクセス
- ✓明るい照明
- ✓休憩用のいす

(乗降手段の種類)

- ✓外部の油圧式昇降装置
- ✓後部のスロープ板:車両後部に車いす(1台または2台)のまま直接アクセスすることができる。ただし、渡板の勾配がきついため、ほとんどの場合、車いす使用者が乗り込む際には運転手や介助人等の介助が必要である。
- ✓側部のスロープ板:車両内部に側面から車いすのまま直接アクセスすることができるようになっている。

注：車いす使用者の中には、車いすから助手席に乗り移るほうがよいという人もいる。その場合、座席の低い車両が適している。

- 電気式ハイブリッド自動車、電気自動車及び燃料電池自動車は、歩行者等に車両の接近等を知らせるための車両接近通報装置を設置する。[Tokyo ガイド]

2.5.2.2 長距離バス

(長距離バスの考え方)

アクセシブルな長距離バスは、車いすから降りることなく車内に乗り込めるような乗降設備を備えるものとする。

長距離バスの場合、荷物室スペース等に格納された油圧乗降用リフトが最もよく利用されている。側面中央部に設置されていることが多く、バス床面まで上昇することができる。リフトタイプはその大きさと形状のため、車内の座席数はどうしても減ってしまう。

- 車いすスペースを 2 台分以上、乗降しやすい位置に設置することが望ましい。[Tokyo ガイド]

2.5.2.3 乗合バス

(アクセシブルな乗合バスの要件)

- 乗降口の幅員は、1 以上の乗降口の有効幅は800mm以上とし、車いす使用者による乗降を考慮し、1 以上の乗降口の有効幅は900mm以上とすることを基本とする。(小型は800mm以上) 大量乗降を想定する車両の場合には、少なくとも 1 つの乗降口の有効幅は 1,000mm 以上とすることを基本とする。[大阪 UD ガイド(交通)]
- 全ての乗降口から車いす使用者等が乗降できるよう、全ての乗降口の有効幅を900mm 以上とすることが望ましい。[大阪 UD ガイド(交通)]
- 乗降時における乗降口の踏段(ステップ)高さが 270mm 以下の低床車で、車高調整機構によって歩道近くにまで車体をつけることができ、スロープ板を使用すれば乗客が車内から歩道へ段差なく移動することができること。[大阪 UD ガイド(交通)]
- 踏段(ステップ)高さは200mm以下が望ましい。[大阪 UD ガイド(交通)]
- 片側または両側面に車高調整機構があり、縁石と同じ高さまで車高を下げられること。
[Tokyo ガイド]
- アクセシブルなドアが少なくとも 1 箇所あることとする。[Tokyo ガイド]
- アクセシブルなドアの推奨は 2 箇所、両方のドアをつなぐ車内通路の幅員は最低 800mm。[Tokyo ガイド]
- 車内から反転式又は折りたたみ式スロープ板を手動又は自動でセットするようになっていること。この方法では、バス中央のドアから直接車内にアクセスできる。[Tokyo ガイド]
- アクセシブルな路線バスには、車いすスペースは 2 台以上設置する。[Tokyo ガイド]

(インフラ面の要件)

- ✓アクセシブルな通路につながる縁石のある乗降エリア
- ✓道路に降車するときの、すりつけ勾配へのアクセス
- ✓乗降エリアへのアクセシブルな通路
- ✓明るい照明
- ✓休憩用のいす

2.5.2.4 アクセシブルな車両の技術仕様

(アクセシブルな車両の主な技術仕様)

- 乗降口の高さは最低 1,400mm[Tokyo ガイド]
- 室内高は最低 1,500mm[Tokyo ガイド]
- 乗降口の幅員は最低 800mm[Tokyo ガイド]
- 乗降用リフトの長さは最低 1,300mm。但し、やむを得ない場合には、1,200mm でも可とする。[Tokyo ガイド]
- 乗降用リフトの幅は最低 800mm。但し、やむを得ない場合には、750mm でも可とする。[Tokyo ガイド]
- 乗降用リフトの耐荷重は最低 200kg とし、300kg まで耐えられることが望ましい。[Tokyo ガイド]
- 推奨乗降時間は 1 分未満[Tokyo ガイド]

2.5.2.5 乗降ゾーン及び乗合バス停留所

(乗降ゾーン及び乗合バス停留所)

- アクセシブルな乗合バス停留所は、照明、屋根、及び背もたれと両肘掛けのついた休憩用のいすが必要である。[Tokyo ガイド]
- 屋根は前扉部分だけでなく、中扉部分までを覆うよう設置することが望ましい。[Tokyo ガイド]
- 全ての乗降エリアにおいては、縁石の高さをウルトラ・ローフロアバスにも対応できるもの(一般的には 150mm 程度)とする。[Tokyo ガイド]
- 乗降部の幅は最低 1,800mm とし、2 台の車いすが通れる幅を確保する。[Tokyo ガイド]
- 島式の乗降エリア(車道を横断しなければ到達できない乗降エリア) 全てに、車いす使用者が直接アクセスできるよう、車道から通路のすりつけ勾配へのアクセスがあること。[Tokyo ガイド]
- ゴミ箱、休憩用いす、照明、時刻表などは、歩行者の邪魔にならないよう、適切に配置する。[Tokyo ガイド]
- 点状ブロックを乗降エリアの縦方向、縁石先端から 300mm のところに敷設、全幅は 300mm 以上とする。(○600mm が望ましい) [Tokyo ガイド]
- スロープ板を活用しつつ、利用者が円滑に乗降できるように、バスが停留所に正着できるよう配慮する。[Tokyo ガイド]

- バス停留所においては、行き先等の運行情報を音声及び文字により案内するとともに、弱視者に配慮した表示を行う。(人的サポートによる案内を含む)[Tokyo ガイド]
- 会場付近において、一般的なタクシー等乗降場が設置される場合には、国土交通省標準仕様ユニバーサルデザインタクシー認定要領に従い「ユニバーサルデザインタクシー」と認定されたタクシー専用の乗降場を敷設することが望ましい。[Tokyo ガイド]

2.5.2.6 駐車場エリアの要件(駐車エリアの要件)

大会時に、一般駐車場は準備されない予定であり、障害者用駐車区画(路外に設置される専用駐車区画)も必ずしもすべての会場に設置されるわけではないが、設置される場合に、以下の要件を適用することとする。

(駐車場エリアの数) 屋内

- 一般駐車場が設置されることとなった場合には、車いす利用者用駐車スペースを駐車台数の50分の1台以上(駐車台数が200台を超える場合は、駐車台数の100分の1に2を加えた数以上)設ける。[市指針]

(駐車場エリアの位置) 屋内

- 障害者等用駐車区画は、以下に近接していることにも留意した上で、利用者に最も便利な位置に設置する。

- ✓歩行者用出入口
- ✓昇降機及び傾斜路
- ✓アクセシブルなトイレ
- ✓料金精算所[Tokyo ガイド]

一般原則として、障害者等用駐車区画は、一般車両用区画の1.5倍の広さに相当する。(すなわち、一般車両用区画3つがアクセシブルな車両用区画2つに相当する)

(駐車区画の幅) **屋内**

宿泊施設を除く会場(屋内)における駐車区画の幅についての基準は、設置場所ごとに表42に規定する。

表 42 駐車区画の幅

宿泊施設を除く会場(屋内)	
標準	(参考) [幅]3,500mm 以上[Tokyo ガイド、国基準]
推奨	(参考) [幅]車体両側にそれぞれ 1,400mm 以上[Tokyo ガイド、国基準] 3,600mm 以上[Tokyo ガイド]

- 8 箇所につき 1 箇所の障害者等用駐車区画は、車両側面に昇降機のあるバンが駐車できる寸法とする。[大阪 UD ガイド(交通)]
- バンの駐車には、全幅 4,600mm 必要である。(昇降機分として移動ゾーンは 700mm 広くなる)また、後部側ドアの開閉も考慮し、奥行き 8,000mm 以上のスペースを確保する。[大阪 UD ガイド(交通)]

(車いす使用者駐車施設の留意事項) **屋内**

- 車いす使用者以外の多様な高齢者、障害者等が車いす使用者用駐車施設を利用することで車いす使用者用駐車施設への利用集中も指摘される場合もあること等から、そのように車いす使用者の円滑な利用環境が阻害されている場合には、地域の実情や施設の利用状況等も踏まえつつ、施設設置管理者等において、「車いす使用者用駐車施設」の利用対象者を「車いす使用者」と明確化することが望ましい。[車椅子使用者用駐車施設等の適正利用に関するガイドライン]
- 車いす使用者用駐車スペースへの利用の集中を避けるため、歩行が困難でも車いす使用者用駐車スペースのような幅の広い区画を必要としない人(車いす使用者以外の障害者・妊産婦・けが人・乳幼児連れ利用者等)のために、車いす使用者用駐車スペースに加えて、障害者・妊産婦等の優先駐車スペースを設けることが望ましい。[市指針]
- 車いす使用者用駐車スペースを前述する設置台数で必要としている台数分を設けたうえで、別に追加して設ける。[市指針]

(駐車区画の勾配) **屋内**

駐車区画の勾配は、表 43 に規定する。

表 43 駐車区画の勾配

宿泊施設を除く会場(屋内)	
標準	(参考) [駐車区画の勾配]1/50(2%)以下[Tokyo ガイド]

(地下駐車場の天井高) **屋内**

宿泊施設を除く会場(屋内)における地下駐車場の天井高についての基準は、設置場所ごとに表 44 に規定する。

表 44 地下駐車場の天井高

宿泊施設を除く会場(屋内)	
標準	(参考) [地下駐車場の天井高クリアランス]2,300mm 以上[Tokyo ガイド] ※ただし、大型バスの駐車を想定する場合は、必要なクリアランスを確保する。
推奨	(参考) [地下駐車場の天井高クリアランス]2,500mm 以上[Tokyo ガイド] ※ただし、大型バスの駐車を想定する場合は、必要なクリアランスを確保する。

(出口通路) **屋内**

- 出口通路は、自動車の交通動線との交錯が少なく、安全で円滑な利用が可能になるように行うものとする。[Tokyo ガイド]
- 出口通路は床面に色をつける等、利用者に分かりやすくすることが望ましい。[Tokyo ガイド]
- 障害者用駐車区画が歩道に直結していない場合、歩行困難者が自動車の交通動線をできるだけ通らなくてもすむようにするのが重要である。どうしても自動車の交通動線と交錯する場合、最寄りの出口またはアクセシブルな歩道まで、印をつけた歩行者用通路を用意する。[Tokyo ガイド]
- 乗降時に雨に濡れないように屋根を確保することが望ましい。[Tokyo ガイド]

2.5.2.7 アクセシブルな駐車区画の表示サイン

(駐車場区画の表示サイン) **屋内**

- 光・照明の環境状態に関係なく読みやすく明瞭な入口、出口、方向案内の表示サインを提示する。[Tokyo ガイド]
- 障害者等用駐車区画に行くにはどのレーンを進めばよいか余裕をもって誘導できるよう、表示サインはできるだけ早く認識できるよう掲示する。[Tokyo ガイド]
- 表示サインは場内の右左折箇所全てに設置・敷設する。[Tokyo ガイド]
- 路面表示の部分も含め、路面・床面はノンスリップ仕上げとする。[Tokyo ガイド]
- アクセスに関わる国際シンボルマークを、路面・床面(推奨は 750 m²)及び各区画の正面表示サインに入れる。このシンボルは、車越しにも見えるよう、1,500mm より上とする。[Tokyo ガイド]
- 駐車場出口に関するアクセス対応策は、入口のものと類似し、整合性があるものとする。[Tokyo ガイド]

2.5.3 鉄道輸送手段

2.5.3.1 はじめに

地下鉄、鉄道など一般的な移動手段は、開催都市の効果的な輸送には不可欠である。

質の高いサービスを配慮が必要な乗客全員に提供するために、開催都市・組織委員会は鉄道事業者と協力して情報へのアクセス、インフラ、車両、スタッフのトレーニングを促し向上させ、両大会にやってくるすべての人々に、可能な限り多くの移動機会を与えるものとする。

特に両大会では、輸送計画と設計において、すべての人々のアクセスに及ぼす影響を精査する必要がある。

2.5.3.2 アクセシブルな駅

(アクセシブルな駅の考え方) **公共交通**

このガイドラインの対象となる鉄道輸送機関においては、海外から来日する大会関係者、観客等を含む全ての車いす(ハンドル型電動車いすを含む。)使用者が通勤型車両及び特急車両のいずれにも乗車可能とする。

車いすの基本寸法等安全運行の観点から定められた要件への適合性を確認する際は、簡便な方法によって行う。

鉄道駅は、配慮が必要な幅広い利用客にとってアクセシブルなインフラとサービスを含んでいることが重要である。

(アクセシブルな駅の要素) **公共交通**

- 周辺の道路などからプラットフォームへの段差のないアクセスとする。[Tokyo ガイド]
- 筆談用のメモ用紙やホワイトボード、コミュニケーションボード、磁気誘導ループや手話での対応等の聴覚障害者に配慮した設備を備えた低いカウンターと印刷情報の代替形式を用意する。[Tokyo ガイド]
- アクセシブルなトイレとする。[Tokyo ガイド]
- プラットホームの床の表面は滑りにくい仕上げとする。プラットフォーム端部であることが分かるざらつきのあるノンスリップタイルは、漏れても滑りにくい仕上げとし、その材料を選択する際は、高齢者、障害者等に配慮して、ホーム縁端のホーム縁端警告ブロック等との対比効果が発揮できるものとする。[Tokyo ガイド]
- 発着するすべての鉄軌道車両の旅客用乗降口の位置が一定しており、鉄道車両を自動的に一定の位置に停止させることができるプラットフォーム(鋼索鉄道に係るものを除く)においては、ホームドア又は可動式ホーム柵(旅客の円滑な流動に支障を及ぼすおそれがある場合にあっては、点状ブロックその他の視覚障害者の転落を防止するための設備)を設ける。上記以外のプラットフォームにおいても、ホームドア、可動式ホーム柵、点状ブロックその他の視覚障害者の転落を防止するための設備を設ける。[Tokyo ガイド]
- ホーム縁端を警告する点状ブロックには、ホームの内方を表示する線状突起を1本追加する。[Tokyo ガイド]

- 車いす使用者の円滑な乗降のため十分な長さ、幅及び強度を有するスロープ板等の設備を速やかに使用できる場所に配備する。[Tokyo ガイド]
- 鉄軌道車両とプラットホームの段差又は隙間について、段差はできる限り平らに、隙間はできる限り小さいものとする。特に、鉄道事業者は、ホームドア設置又は車両の入替を実施する際には、旅客の安全及び車両運行上の安全が確保されることを前提に、段差縮小に努めるものとする。[Tokyo ガイド]
- スロープ板等の設備を使用しなくても、車いす使用者が単独で乗降できるよう措置を講ずることが望ましい。[Tokyo ガイド]
- 改札口は、大会時の利用客数を踏まえ、十分な人的対応が行えるよう配慮する。[Tokyo ガイド]
- 車いす使用者の動作に対する余裕を見込んだ、有効幅員900mm以上の拡幅改札口を1か所以上設ける。[市指針]
- 有人改札口を拡幅改札口とする場合には、さらに自動改札機のある改札口のうち1か所以上を拡幅改札口とすることが望ましい。[市指針]
- 改札口においては、視覚障害者誘導用ブロックを敷設し視覚障害者を誘導している改札口は、有人改札口等 IC カードだけでなく切符にも対応している改札口とする。[Tokyo ガイド]
- ホームドアや可動式ホーム柵、固定式ホーム柵を設置する場合には、号車及び乗降口位置（扉番号）を文字及び点字（触知による案内を含む）により開口部左脇に表示する。なお、表示する位置は、ホームドアは、可動部のドア側面または固定部の側面（1,400～1,600mm 程度の高さ）、可動式ホーム柵は、固定部の上面（1,200～1,300mm 程度の高さ）、固定式ホーム柵は、固定部の上面（1,200～1,300mm 程度の高さ）とする。[Tokyo ガイド]
- 点字（触知による案内を含む）による乗降位置情報は、開口部の左右両側に表示することが望ましい。[Tokyo ガイド]
- 各車両の乗降口の戸又はその付近には、号車及び乗降口位置（扉番号）を文字及び点字（触知による案内を含む）により表示する。但し、車両の編成が一定していない等の理由によりやむを得ない場合はこの限りではない。[Tokyo ガイド]
- 案内表示は、視覚障害者が指により確認しやすい高さに配慮し、床から 1,400～1,600mm 程度の高さに設置する。[Tokyo ガイド]
- 戸先側に表示し、両開き扉においては左側扉に表示する。[Tokyo ガイド]
- 特急車両における座席番号は、できるだけ大きく、周囲との輝度コントラストを確保し、明確かつわかりやすい表示とする。座席の肩口など、通路に面した適切な位置に、座席番号の点字表示並びに文字表示を行うことが望ましい。点字の形状や表記方法は JIS T0921 にあわせたものとする。[Tokyo ガイド]
- 全ての旅客が円滑に移動できるよう、構内の誘導を行う。[Tokyo ガイド]

2.5.3.3 アクセシブルな車両

（アクセシブルな車両の機能） 公共交通

電車の車両は、以下のような、配慮が必要な幅広い利用者にとってアクセシブルな機能を含

んでいることとする。

- 車いすスペースの直近の旅客用乗降口は、車いす使用者等が円滑に乗降できるように、有効幅を900mm以上とする。[Tokyo ガイド]
- 1車両に最低1箇所、または1編成に最低2箇所の車いすスペース(1,300mm×800mm)を設ける。[Tokyo ガイド]
- 車いすスペースは、車内の通行に支障がない形態で確保することとする。[Tokyo ガイド]
- 車いすスペースは、車内の通路に支障がない形態で確保することが望ましい。[Tokyo ガイド]
- 車いすスペースであることが容易に識別しやすく、かつ、一般の乗客の協力が得られやすいように、車いすスペースであることを示す国際シンボルマークを近傍の見やすい位置に貼付する。構造上、やむを得ない場合には、上記寸法を満たす多目的室を上記の車いすスペースとみなすことができる。[Tokyo ガイド]
- 旅客用乗降口から車いすスペースへの通路のうち1以上、及び車いすスペースから車いすで利用できる構造のトイレ(トイレが設置される場合に限る)への通路のうち1以上は、有効幅800mm以上を確保する。[Tokyo ガイド]
- 飲食物販売エリア内に車いすスペースがあること、または販売エリアにアクセスできること。[Tokyo ガイド]
- 次の停車駅、事故や遅延をはじめとした運転情報に関する聞き取りやすい音声案内及びテキスト形式の情報を提供する。[Tokyo ガイド]
- 鉄道事業者は大会期間中の混雑にも十分対応できる乗降補助の体制を担保できるよう配慮する。[Tokyo ガイド]
- 特急車両においては、車いす用座席から近接した位置に、アクセシブルなトイレを整備する。[Tokyo ガイド]
- 視覚障害者や肢体不自由な人等の使用に配慮し、トイレ内の便器洗浄ボタン、非常通報装置、紙巻器の形状・色・配置はJISS0026に合わせたものとし、一般トイレも含めトイレ内の非常用ボタンは、誤って押されることのないように配慮して設置することが望ましい。[Tokyo ガイド]
- 視覚障害者に配慮し、トイレ内の設備の配置がわかる触知板等を設置することが望ましい。[Tokyo ガイド]
- また、シャワー機能付き便器が設置されていることが望ましい。[Tokyo ガイド]
- 特急車両においても、同伴者が車いす座席の近くに座席を確保しやすいよう、配慮を行う。[Tokyo ガイド]
- コントラストをつけた色彩の手すりが設置されていること。[Tokyo ガイド]
- 自動ドアが設置されていること。[Tokyo ガイド]

2.5.3.4 その他の対応策

(その他の対応策) **公共交通**

- オンライン予約などのインターネットを活用した交通情報の十分な対応策は、どのような身体能力を持った乗客にとっても役立つのはもちろんであるが、アクセシブルな輸送ネットワークを確保する必要のある乗客に対しては決定的に重要な意味を持つものである。例えば、特急車両の車いす席についても、海外から来日する旅客も利用しやすい予約環境(インターネットを活用した方法等)を整備することが望ましい。[Tokyo ガイド]
- 鉄道事業者は、障害のある利用者が事前に問い合わせるための連絡先をウェブサイト等で明示することが望ましい。[Tokyo ガイド]
- 十分に訓練を受けたスタッフの存在が基本である。[Tokyo ガイド]

2.5.4 公共交通施設に関するその他の要件

(券売機) **公共交通**

- 公共交通施設において、1以上の券売機は、高齢者、障害者等の円滑な利用に適した構造とする。タッチパネル式の券売機を設置する場合は、テンキーをつけ、音声案内をする等、視覚障害者が支障なく利用できるよう配慮する。ただし、乗車券等の販売を行う者が常時対応する窓口が設置されている場合は、この限りでない。[Tokyo ガイド]

(表示サイン、音声案内など) **公共交通**

- 公共交通施設(駅の改札口等)の表示サインは、見やすい高さ及び位置に掲示する。[Tokyo ガイド]
- 案内板等は高齢者、障害者等に配慮した大きく太い文字を使用し、できるだけ簡潔な表現とする。[Tokyo ガイド]
- 案内板の地図、文字等は、高齢者、障害者等に配慮してわかりやすい色彩を用いる。[Tokyo ガイド]
- 輸送車両内での表示サインは、見やすい文字で表示する。[Tokyo ガイド]
- 乗り物の遅延・運行停止等の車内放送も文字等で視覚的に表示することが望ましい。
[Tokyo ガイド]
- 表示とあわせ、音声案内(言葉での説明で状況や設備内容等を伝えるもの)や音響案内(電子音や鳥の鳴き声等で場所や方向を伝えるもの)を、視覚障害者の利便性に鑑み、必要な箇所に設置する。[Tokyo ガイド]
- 施設スタッフが常駐する場所付近では、そこへ誘導する音声案内等を設置することが望ましい。[Tokyo ガイド]
- 公共交通施設内での案内は、できる限り音声干渉しないよう配慮する。[Tokyo ガイド]
- 会場・アクセシブルルートでは、インターネットにアクセスできる環境を整備するのが望ましい。
[Tokyo ガイド]

- アクセシブルルート上にある駅のカウンターでは、筆談用のメモ用紙やホワイトボード、コミュニケーションボード、磁気誘導ループや手話での対応等の聴覚障害者に配慮した設備を設置する。[Tokyo ガイド]
- 手話でコミュニケーションをとれるスタッフ等が配置される場合や磁気誘導ループを設置されている場合は、その旨を見やすく表示する。[Tokyo ガイド]
- 視覚障害者や聴覚障害者にも配慮し、緊急事態の情報を音声・文字表示によって提供できる設備を備えることが望ましい。[Tokyo ガイド]

(接遇対応の習得) 公共交通

- 公共交通施設や車両において接遇を行う職員に向けて、アクセシビリティに配慮が必要な方々の心理的・身体的な特性の理解、その方々が公共交通施設や車両を利用する場合の具体的な接遇対応、更には補助犬を受け入れるための具体的な接遇対応の習得に向けて、研修を行うことが望ましい。[Tokyo ガイド]
- 当事者が講師等として参画するなど、より理解促進が図れる方法で行うことが望ましい。
[Tokyo ガイド]
- 直接接遇を行う職員以外についても、上記の研修内容を参考とし、必要な研修を行うことが望ましい。[Tokyo ガイド]

3 アクセシビリティ研修

3.1 概要

3.1.1 はじめに

本章では、障害者等に対する接遇・アウェアネス（気づき）研修と役割別研修、会場別研修それぞれの特徴や実施手順について説明する。

個人の態度やコミュニケーション上の障壁（バリア）、さらに誤解や固定観念は、建築物における構造的な障害よりも強固な障壁（バリア）となりうることから、大会サービスを提供する上でこのような研修は不可欠である。

なお、本ガイドラインで使用する用語は「1.5 ガイドラインで使用する用語とその定義」に記載してあるため、改めて確認すること。特に、ここでいう「障害者等」とは「移動する・情報を得る・話をするといった日常生活における活動に制約があると本人から申告のあった人、または身体的状態、精神的状態、健康問題によって、活動可能な種類または範囲が減ったか、変化した人に加え、何らかの行動に制約のある人を含む（行動に制約のある人の例：怪我をしている人、高齢者、妊産婦、乳幼児を連れている人、子ども、大きい荷物や重い荷物を持っている人など）」のことであり、あらゆる人に対する障壁（バリア）を取り除き、アクセシビリティを確保することが重要である。

研修は次の3段階で実施する。

- 1.障害者等に対する接遇・アウェアネス（気づき）研修
- 2.役割別研修
- 3.会場別研修

本章では、それぞれの段階における、内容、研修プログラムの構成、実施方法/手順について説明する。

3.1.2 研修の目的

障害者等に対する接遇・アウェアネス（気づき）研修と役割別・会場別研修の目的は、全ての大会スタッフとボランティアに対して、大会サービスの意味の理解を深め、障害に関する課題を明らかにして偏見を取り除くことである。

障害のある人の社会的参加を困難としている社会的、制度的、心理的な障壁の除去（心のバリアフリー）についての考え方を全ての大会スタッフとボランティアが理解し、障害のある全ての人々にとって質の高い大会の体験を保證できるようにするため、研修は、効果的かつ適切であり、かつ実務面を重視したものでなければならない。

なお、心のバリアフリーを体現するためのポイント（ユニバーサルデザイン 2020 行動計画）は次の3点である。

- 1.障害のある人への社会的障壁を取り除くのは社会の責務であるという「障害の社会モデル」を理解すること
- 2.障害のある人(及びその家族)への差別(不当な差別的取扱い及び合理的配慮の不提供)を行わないよう徹底すること
- 3.自分とは異なる条件を持つ多様な他者とコミュニケーションを取る力を養い、全ての人が抱える困難や痛みを想像し共感する力を培うこと

3.2 障害者等に対する接遇・アウェアネス(気づき)研修

3.2.1 説明

誤解や固定観念に起因する障害者等への接遇の不備やコミュニケーション上の障壁(バリア)が生じないよう、全てのスタッフとボランティアに対し、アウェアネス(気づき)を高めるための研修を実施する。

3.2.2 研修の範囲

全てのスタッフとボランティアは、その持ち場に関係なく、障害者等に対する接遇に関する研修を受け、障害への理解を深めるのが望ましい。

過去に類似の研修を受講したことがあっても、再確認の意味で再度研修を受講すべきである。

3.2.3 研修の内容

障害者等に対する接遇研修は、障害の有無に関わらず満足いただける大会サービスとは何か、また、障害者等の要望をどう実現するかについてテーマとするものである。

大会に参加した人が何を望んでいるかを理解するには、障害ではなく、その人自身を理解するように努めなければならない。

3.2.4 研修のテーマ

研修の主なテーマは以下のとおりである。

✓障害ではなくその人自身に注意を集中する

障害の種類や個人の障害の程度によってニーズは異なる。人は、障害者である前にまず一人の人間である。重要なのは常にその人であって、その人の障害ではない。

✓まず何をおいても相手を理解する

大会においては、選手、観客、スタッフ、ボランティア、市民である様々な障害者等と接する機会がある。こうした人々のニーズは異なるかもしれないが、まずは相手を理解することが必要である。

✓障害者に対して同情せず、相手の人格を尊重する

競技会場等で出会う障害者は、観客、選手、あるいはここで働くスタッフである。自分の障害にくよくよして、同情を求めるような人々ではない。

✓障害者は車いす使用者だけではない

一言に障害者といっても、様々な障害のある人々が含まれる。例えば視覚障害者、歩行器具や杖を使用する歩行困難者、補助犬ユーザー、あるいは発達障害のある人などである。さらには、聴覚や関節内部など「目に見えない」障害のある人々もたくさんいる。

✓コミュニケーション

どのような大会参加者を支援する場合も、適切な方法で時間を十分にかけてコミュニケーションが重要である。とりわけ、聴覚障害や視覚障害のある人等に接するときには、コミュニケーションは重要である。

✓障害のある人に接するとき必ず直接対応する。

障害者自身の事柄について話をするとき、同伴者ではなく、本人に向かって話す。

障害者等に接するときは相手に敬意ある態度で接する。

✓聞くとき

発達障害や言語障害のある人と接する場合、よく理解してもらうため、通常よりも時間をとる必要があると認識しておく。特に聴覚過敏がある人は、騒がしい場所では話を理解することが難しい場合があるため、なるべく静かな場所を用意できることが望ましい。

話を聞くときには、相手の話を遮ったり、急に話を打ち切ったりしない。

車いす使用者に接する場合、見上げることで車いす使用者の首に負担をかけないように、一歩下がるか、目線を合わせる。相手が話すことに真摯に、注意深く耳を傾ける。

一度聞いてわからなければ、躊躇せず繰り返してもらおうよう依頼する。または、相手が話そうとした内容を復唱して、正しく理解しているか確かめる。

✓話しかけるとき

聴覚に障害のある人には、一般的に筆談で対応する。ただし、聴覚に障害のある人の中には、日本語の理解が困難な人もいることを理解し、その人にあわせて分かりやすい言葉で書く。

聴覚に障害のある人の中には、「読唇」する人もいる。その場合、顔をまっすぐ相手に向け、話すときは顔を隠さない。(口元を手で覆わない)

また、感染症防止等の理由でマスクをする場合もあるが、「読唇」をする人もいることを考慮し、マスクをとれる状況であれば外すことも検討する。

明るすぎる太陽光や陰は顔の表情をぼかし、読唇を困難にすることを理解しておく。

相手が特に大きな声で、あるいはゆっくりと話さう要求しない限り、普通のスピードと声音で明瞭に話す。必要であれば、静かな場所に移動したり、ドアを閉めたりする。

明確で簡潔な文にする。

相手が理解できていないと判断したら、繰り返し同じことを伝える。言い方を変えてみて、相手が理解したか確認する。聴覚障害や発達障害のある人の一部に対しては、身ぶりを入れると伝わりやすくなることがある。方向を示す時は地図を用いるのも有効である。

肯定文を使うようにする。例えば「座席をお探してはございませんか」ではなく、「座席をお探ですか」と話しかける。

主なコミュニケーションの手段

筆談	<ul style="list-style-type: none"> ・手のひらや紙に文字を書いて伝えあう方法 ・最も手軽な手段ですが、時間がかかるのが欠点
口話	<ul style="list-style-type: none"> ・相手の口の動きを読み取る方法 ・少しゆっくりはっきりと口を動かす
手話	<ul style="list-style-type: none"> ・手や身体の動きで表現する方法 ・簡単な手話もあり楽しく覚えられるが、手話通訳者になるには専門的な技術と知識が必要
音声認識	<ul style="list-style-type: none"> ・音声認識技術(アプリ)を使って、発言内容をリアルタイムに文字化する方法 ・1対1の会話のほか、会議、講演会など使用用途が広い
空書	<ul style="list-style-type: none"> ・空間を使って字を書く
その他	<ul style="list-style-type: none"> ・中途失聴や難聴の方には、要約筆記が望まれる ・タブレット端末もコミュニケーション手段に役立つ

✓障害者等へのサポート

サポートを求める申し出があれば、何をすべきで、何をすべきでないかを理解することが不可欠である。

障害があるからといって、障害者がサポートを必要としていると決めてかからない。

苦勞しているように見えても、本人にとっては単に自分のペースと方法で、問題なく適切に対応できているかもしれない。必ず、まず本人に尋ねてみて、手伝いが不要という返事であれば、言葉通り受け取る。サポートを押し付けてはいけない。本人の許可を得ることなく、障害者や同伴している補助犬、歩行器具に触らない。無断で触れることは無作法であるだけでなく、障害者がバランスを損なう恐れもある。

先を見越して、サポートが必要だと判断すればそれを申し出る。

補助犬は、身体障害者補助犬法に基づいて、公共施設への受け入れが義務付けられている。補助犬を見かけたらハーネスやマントの表示から盲導犬・介助犬・聴導犬の種類を確認し、受け入れや必要なサポートへの配慮をする。

障害者等が座席エリアや会場内の他の施設を利用するためのサポートを必要としているが、自分は持ち場を離れることができない時は、リーダーに連絡し応援を求める。

✓車いす利用者へのサポート

車いす利用者がサポートを求めてきた場合、目的地がどこか尋ねた上で、一言声を掛けてから車いすを押しはじめる。

✓視覚障害者へのサポート

視覚に障害のある人を誘導する場合、横半歩前に立ち、自分の肘または肩を持ってもらいスピードに気を付けながら案内する。(盲導犬を同伴している場合は、1人で歩くことを好む人もいる)

常に、「あと少しで傾斜路を降ります」、「階段に近づいています」などと、これから起きる状況の変化等を伝える。目的地に到着したら、どこに着いたかを伝え、他のスタッフがサポートを引き継ぐ必要があるかどうか尋ねなければならない。

3.2.5 専門用語

研修で使用する専門用語については、研修中に用語に関する解説を行う。

これは、スタッフ全員が、礼儀をわきまえた共通のキーワードを用いて、すべての大会参加者に対し一貫性のあるサービスを提供するためである。

3.2.6 研修の実施方法

何万もの人々を集めた集合研修を実施し、訓練するのは困難である。

大会に関わる人全員に研修を実施するため、役割ごと、競技会場ごとのトレーナーを育てる「トレーナー研修」のプログラムを準備すべきである。

「トレーナー研修」プログラムに加えて、個人の自己学習ツールも開発する必要がある。これにより、eラーニングやDVDのような、個人が都合のよい時にアクセスできるツールを使って、自宅で研修を受講できる。

このようなツールは、全スタッフに提供する印刷可能なデータやその他資料で情報提供することが望ましい。また、ツールはアクセシビリティに配慮することが望ましい。

3.3 役割別研修

3.3.1 説明

この研修は、障害のある一般市民や選手、ボランティア等と直接、頻繁に接する機会のあるスタッフ全員を対象とするのが望ましい。

過去に類似の研修を受講したことがあっても、再確認の意味でこの研修を受講すべきである。

3.3.2 研修の内容

このプログラムでは、引き続き、障害者等に対する一般的な接遇研修のテーマを取り上げる必要がある。ただし、ここでは、主要テーマについて、障害者等と交流するに当たっての実践的方法や質疑応答は、障害当事者等を交えた研修や補助犬についての専門的知識を有する人を交えた研修とすることが望ましい。

障害者との交流の実践的方法は、大会に直接関連する主要テーマについてのロールプレイン

クイズ、質疑応答などで習得する。このプログラムは、自己学習ツール等も活用し、段階的に全スタッフまで展開できるようにしておくことが望ましい。

3.3.3 研修プログラムの構成

経験を積んだ「専門トレーナー」が、各ファンクショナル・エリア（FA）の責任者、またはこの役割のために選ばれた指導者グループを対象にした「トレーナー研修」プログラムを構築するのが望ましい。さらにこのプログラムは、自己学習ツール等も活用し、段階的に全スタッフまで展開できるようにしておくことが望ましい。

3.4 会場別研修

3.4.1 説明

このプログラムは、障害のある一般市民や選手、ボランティア等と直に接する機会の有無に係わらず、会場を担当するスタッフ全員を対象とすべきである。

過去に類似の研修等を受講したことがあっても、再確認の意味でこの研修を受講する必要がある。

3.4.2 研修の内容

このプログラムにおいても、引き続き、障害者に対する一般的な接遇研修のテーマを取り上げる必要がある。さらに、各競技会場等において障害者が利用する可能性がある設備の詳細な情報に加え、それ以外の会場施設やサービスも取り上げる必要がある。

このプログラムは、各会場運営のシミュレーション等に沿ってより具体的な対応を学習するため、アクセシブルな施設・設備やサービスの見学、サービス手順に関するアドバイス、非常時の障害者等の避難誘導、会場固有の考えうる複数のシナリオを組み入れることが望ましい。

3.4.3 研修プログラムの構成

各 FA の責任者は、経験を積んだアクセシビリティの専門家と共に、会場のサービスと施設の評価を行う。その後、関係するスタッフ全員を対象に、アクセシブルな施設とサービスに関する研修を実施する。