

愛知県における市場化テスト
モデル事業の取組み概要
(増補版)

平成23年3月

愛知県総務部

目 次

市場化テストについて

- | | | |
|---|------------------|---|
| 1 | 市場化テストの特徴 | 1 |
| 2 | 地方公共団体における市場化テスト | 1 |

愛知県における市場化テストの導入

- | | | |
|---|-----------------|---|
| 1 | あいち行革大綱における位置づけ | 2 |
| 2 | 導入のねらい | 2 |

モデル事業の概要

- | | | |
|---|-------------|----|
| 1 | 意見募集の実施 | 3 |
| 2 | 対象業務の選定 | 4 |
| 3 | 実施期間 | 6 |
| 4 | 実施要項の作成 | 6 |
| 5 | 対象業務の範囲の確定 | 7 |
| 6 | 確保されるべき質の設定 | 8 |
| 7 | 県の事務分担 | 10 |
| 8 | 官民競争入札の実施 | 10 |

官民競争入札の公正さを確保するための工夫

- | | | |
|---|---------------------|----|
| 1 | 愛知県市場化テストモデル事業監理委員会 | 12 |
| 2 | 過去の実施状況の公表 | 14 |
| 3 | フルコストによる価格競争 | 16 |
| 4 | 予定価格の提示 | 16 |

官民競争入札の結果

- | | | |
|---|----------|----|
| 1 | 旅券申請窓口業務 | 17 |
| 2 | 職員研修業務 | 17 |
| 3 | 公共職業訓練 | 18 |

モニタリングの実施と結果評価

- | | | |
|---|-----------|----|
| 1 | モニタリングの実施 | 19 |
|---|-----------|----|

| | | |
|---|--------------|----|
| 2 | 評価の実施 | 19 |
| 3 | モニタリング結果及び評価 | 20 |
| 4 | 評価 | 30 |
| 5 | その他 | 32 |

| | | |
|-----------|--|----|
| モデル事業を通じて | | 32 |
|-----------|--|----|

| | |
|------|--|
| 補足資料 | |
|------|--|

| | | |
|---|------------|----|
| 1 | 愛知県の実施 | 34 |
| 2 | 国の取組み | 35 |
| 3 | 他の都道府県の取組み | 36 |

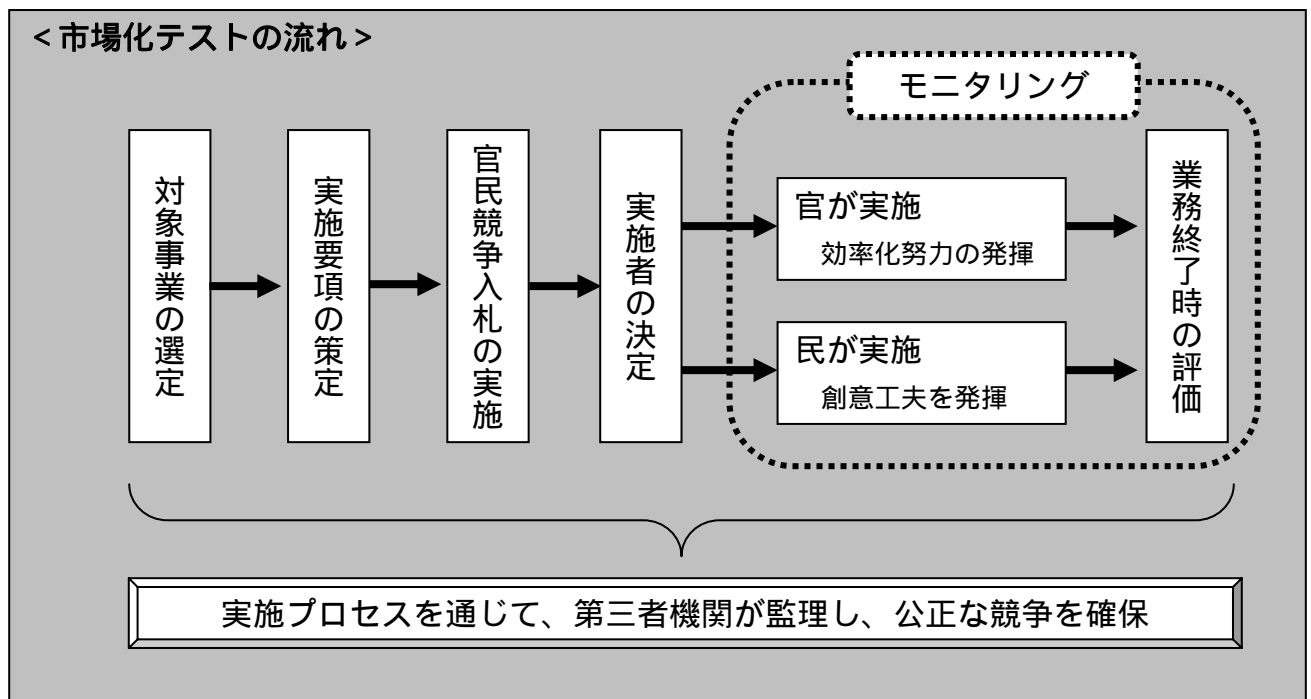
市場化テストについて

市場化テストは、公共サービスの提供について、「官」と「民」が対等な条件で競争入札に参加し、価格と質の両面で総合的に優れたものが実施者となる仕組みです。

1 市場化テストの特徴

- (1) これまで、官が独占的・非競争的に実施してきた業務（公共サービスの提供）について、「民」が実施できる業務について官民による競争を導入することで、サービスの質の向上とコストの縮減が図られます。
- (2) 業務の実施期間を通じて、その状況をモニタリングし、適正な業務実施を確保するとともに、業務終了時にはその評価を行います。
- (3) 業務選定からモニタリングまでの実施過程の全般について、第三者機関が監理し、手続きの公平性・中立性・透明性を確保します。
- (4) 平成18年7月に「公共サービス改革法」が施行され、国や他の都道府県において、市場化テストの取組みが始まっています。

公共サービス改革法 競争の導入による公共サービスの改革に関する法律



2 地方公共団体における市場化テスト

- (1) 地方公共団体が市場化テストを実施するかどうかは、各団体の自主的な判断によります。
- (2) 市場化テストを実施する場合、対象業務により以下の二つの手法になります。

| 対 象 業 務 | 実 施 方 法 |
|------------|-------------------------|
| 特定公共サービス | 公共サービス改革法の規定に基づき実施 |
| その他の公共サービス | 現行の地方自治法などに基づき実施することが可能 |

特定公共サービス 法令などの規制により民間開放が困難であり、公共サービス改革法において、法令の特例が定められているもの。

愛知県における市場化テストの導入

1 あいち行革大綱における位置づけ

- (1) 本県では、「あいち行革大綱2005 - 後半(平成20~22年度)の取組について - 」において個別重点取組事項として位置づけ、市場化テストの導入を進めています。
- (2) 制度設計に必要な事項を検証するため、19年度からの2年間で、3つの業務を選定して、モデル事業を実施しました。

あいち行革大綱2005 - 後半(平成20~22年度)の取組について -

| 重点3 | | 016 | 市場化テストに係る取組の推進(20年度以降) | 関係部局 | | | |
|--------|-------------|--|------------------------|------|------|------|------|
| 当初版014 | | 市場化テストのモデル事業を実施し、その結果を検証して課題を洗い出すなど、制度の導入に向けた取組を進める。 | | | | | |
| 具体化・発展 | | | | | | | |
| | | 17年度 | 18年度 | 19年度 | 20年度 | 21年度 | 22年度 |
| 計 画 | 当 初 | -----> この間で検討 | | | | | |
| | 見 直 し | -----> この間で実施 | | | | | |

2 導入のねらい

- (1) 公共サービス改革法に定められている特定公共サービスのうち、地方公共団体の業務は、市町村向けの窓口関連業務にほぼ限定されています。
- そこで、本県は、同法の趣旨に沿って、幅広く県庁全体の業務について、民が実施できる業務に市場化テストの導入を進めることとしました。
- (2) 市場化テストは、「官民競争入札」により、サービスの質の向上とコスト削減の実現をめざすものですので、本県が直営で実施している業務について、その仕事の進め方の抜本的な見直しや効率性の向上が求められることになり、県が引き続き業務を継続する場合でも、業務改善が進むことが期待できます。

モデル事業の概要

1 意見募集の実施

- (1) まず、市場化テストの対象業務を選定するにあたって、従来の県の側から民間側に一方向で発注するのではなく、民間の側から自分たちができる業務について提案をいただくことにより、スタートラインでの対等な立場の確保に努めることとしました。
- (2) そこで、県が実施をしている業務のうち、民間が実施できる業務について、広く民間事業者などから意見募集を実施しました。

| | |
|-------|-----------------------|
| 第1回募集 | 平成19年3月23日～4月25日 |
| 第2回募集 | 平成20年3月17日～4月18日 |
| 第3回募集 | 平成20年11月25日～平成21年2月6日 |

- (3) この意見募集は、幅広く意見・提案を募るために、実際の入札に参加することを条件としていません。
- (4) また、県の業務を紹介するため、行政評価(事務事業評価調書)とリンクさせることで、事務事業ごとの事業規模や現在の実施方法(直営、委託等)を確認しやすくしました。

<平成18年度事務事業評価調書<抜粋>の例>

2 年度別経費(金額の単位は千円、従事人員は小数点第1位まで)

【会計名：一般会計】

| 年 度 | | 16 | 17 | 18 |
|---------------------------------|-------------|-----------|-----------|-----------|
| 予 算 | 当 計 | 1,304 千円 | 791 千円 | 1,302 千円 |
| | 内一般財源 | 1,304 千円 | 791 千円 | 1,302 千円 |
| | 現 計(a) | 1,304 千円 | 791 千円 | 1,302 千円 |
| | 内一般財源 | 1,304 千円 | 791 千円 | 1,302 千円 |
| 決 算 | 決算(見込)額(b) | 1,035 千円 | 734 千円 | |
| | 内一般財源 | 1,035 千円 | 734 千円 | |
| 人 工 | 従事人員(内地方機関) | 6.7人 () | 7.2人 () | 4.7人 () |
| | 相当額(c) | 53,124 千円 | 57,218 千円 | 37,511 千円 |
| 決算額と人件費の計 (b+c) ※18年度のみ(a+c) | | 54,159 千円 | 57,952 千円 | 38,813 千円 |

事業費 + 人件費相当額の計を明記
(フルコストに近いイメージ)

2 対象業務の選定

(1) 意見提案の内容

今までの意見募集を通じて35の業務についての提案がありました。

寄せられた提案内容について、監理委員会において、5つの選定のポイントにより対象を絞り込み、担当部局からのヒアリングを実施して、県が直営で実施しなければならない理由を確認するとともに、他県での実施状況などを参考にしながら、対象業務の選定を行いました。

< 民間から提案された35業務 >

(平成20年12月末現在)

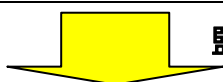
| 業 | 務 | 分類 | 業 | 務 | 分類 |
|----|-----------------------|----------|----|-----------------|----------|
| 1 | 公文書館の管理運営 | C | 19 | 計量の適正確保 | B |
| 2 | 職員研修 H | A | 20 | 普通職業訓練 H | A |
| 3 | 県税の徴収業務 H | D | 21 | 地域雇用対策費 | E |
| 4 | 職員健康診断 | D | 22 | 出納業務の補助業務 | D |
| 5 | 職員住宅の管理 | E | 23 | 水道事業 | C |
| 6 | 窓口業務(県民生活プラザ) | F | 24 | 工業用水道事業 | C |
| 7 | 窓口業務(旅券センター) H | A | 25 | 県立学校事務室(窓口業務) | B |
| 8 | 芸術文化センターの管理運営 | C | 26 | 教職員研修事業 | B |
| 9 | 愛知県図書館の管理運営 | C | 27 | キャリア教育 | G |
| 10 | 陶磁資料館の管理運営 | C | 28 | 運転免許関係事務 | B |
| 11 | 統計資料室の運営 | B | 29 | 公共工事の設計・施工一括発注 | G |
| 12 | 統計資料・統計書編さん | B | 30 | 自然公園、伊良湖休暇村の管理 | C |
| 13 | 大気汚染規制調査 H | (D) | 31 | 外郭団体への随意契約 | D |
| 14 | 大気汚染監視施設運営 | D | 32 | 若年者職業支援 | G |
| 15 | 水質汚濁規制調査 | D | 33 | エコマネーセンター | G |
| 16 | 生活保護業務 | H | 34 | 建設業許可申請の受付等業務 | H |
| 17 | 母子家庭就業支援センター事業 | D | 35 | 県営住宅の滞納家賃徴収業務 | C |
| 18 | 県立病院 | C | | | |

選定が難しい理由により8つに分類

| | | | |
|---|------------|---|---------|
| A | 市場化テスト実施済み | B | 法令の規制あり |
| C | 指定管理者制度を検討 | D | 委託済み |
| E | 廃止済み・廃止予定 | F | 小規模な業務 |
| G | 業務が存在 | H | その他 |

< 5つの選定のポイント >

1. ある程度のまとまりのある業務
2. 民間事業者等からの入札が期待できる業務
3. 単年度で実施可能な業務
4. 国・他県等で既に委託を実施又は検討している業務
5. 以下の業務は除外
法規制により県職員が直接行わなければならない業務
近く廃止する可能性のある業務
今後、他制度（指定管理者制度）の活用を検討する可能性が高い業務



監理委員会における審議を経て、対象業務を選定しました。

| 年 度 | 対 象 業 務 |
|------|-----------------------------------|
| 19年度 | 旅券申請窓口業務 |
| | 職員研修業務 |
| 20年度 | 公共職業訓練（名古屋高等技術専門学校 短期課程「OAビジネス科」） |

（２）マーケティング調査の実施

対象業務として選定するにあたっては、民間事業者が実施可能な業務であるかどうか（業務の担い手の有無） 参入障壁はないかを確認するため、マーケティング調査を実施しました。（20年度から）

< 公共職業訓練に係るマーケティング調査 >

民間の調査機関に委託し、県内の民間訓練機関、専修学校など25社を対象に、郵送によるアンケート調査を行い、参画意欲があると回答した民間事業者に対して、ヒアリング調査を実施しました。

その結果、県が行っている公共職業訓練のうち、ビジネス系の訓練科目については、複数の民間事業者から業務の実施可能性と入札への参加意欲を確認できました。

このマーケティング結果が、監理委員会において公共職業訓練のうちビジネス系の「OAビジネス科」を、対象業務として最終的に選定する際に、有力な決め手の一つになりました。

(3) 対象業務の選定を通じた業務の見直し

対象業務の絞込みを行う、関係部局との調整の中で、業務の見直しも積極的に行われました。

<見直しの概要>

| 業 務 | 時 期 | 内 容 | 効 果 |
|------------|--------|-------------------------------------|---------------------------|
| 1 県税の徴収業務 | 20年度から | コールセンターを委託化 | 県税の納付催告委託化(約1億5千万円の削減)の一環 |
| 2 大気汚染規制調査 | 22年度から | 「有害大気汚染物質モニタリング調査」「アスベスト大気環境調査」を委託化 | 約2人程度の人員の削減を期待 |
| 3 普通職業訓練 | 21年度から | 短期課程「介護ビジネス科」を廃止 | 2人の職業訓練指導員を削減 |

3 実施期間

モデル事業では、民間事業者が事前の投資を強いえない程度で業務実施ができるよう、実施期間は1年間としました。

本来は、企業が設備やスキルの養成への事前投資が行えるように複数年の契約期間が望ましいことから、今後は、対象業務の内容に相応しい契約期間を設定していきます。

4 実施要項の作成

入札に先立ち、対象業務ごとに実施要項を作成しました。

実施要項は、民間事業者からより良い提案を引き出すのに必要な募集情報ですので、求められるサービスの質を始め業務実施者となった者が遵守すべき事項など法の規定に沿って定めるものです。

そのうち、以下の項目については、特に重要な項目として注意を払いました。

<重要な項目>

1. 対象業務の範囲
2. 確保されるべきサービスの質
3. 総合評価入札の落札者を決定するための評価基準
4. 県庁内部での情報交換の遮断措置(入札の実施事務の担当部署(総務部総務課)と入札に参加する担当部署(入札参加部門)との間)
5. 対象業務の過去の実績(経費、人員、施設及び設備、目的の達成の程度)の開示

5 対象業務の範囲の確定

1つの事務事業が、ユニット（予算単位）で民間委託が可能な業務であれば、特段の問題はありません。

しかし、県の多くの業務の中には、企画部門や法規制があるなど、県が引き続き直営で実施すべき部分が含まれていることから、実際には、業務を「民間委託が可能な業務部分」と「県が直営で行わなければならない業務部分」の二つに切り分けて、対象業務の範囲を確定しました。

また、その業務範囲に合わせて、従事している職員の事務量も分割しました。

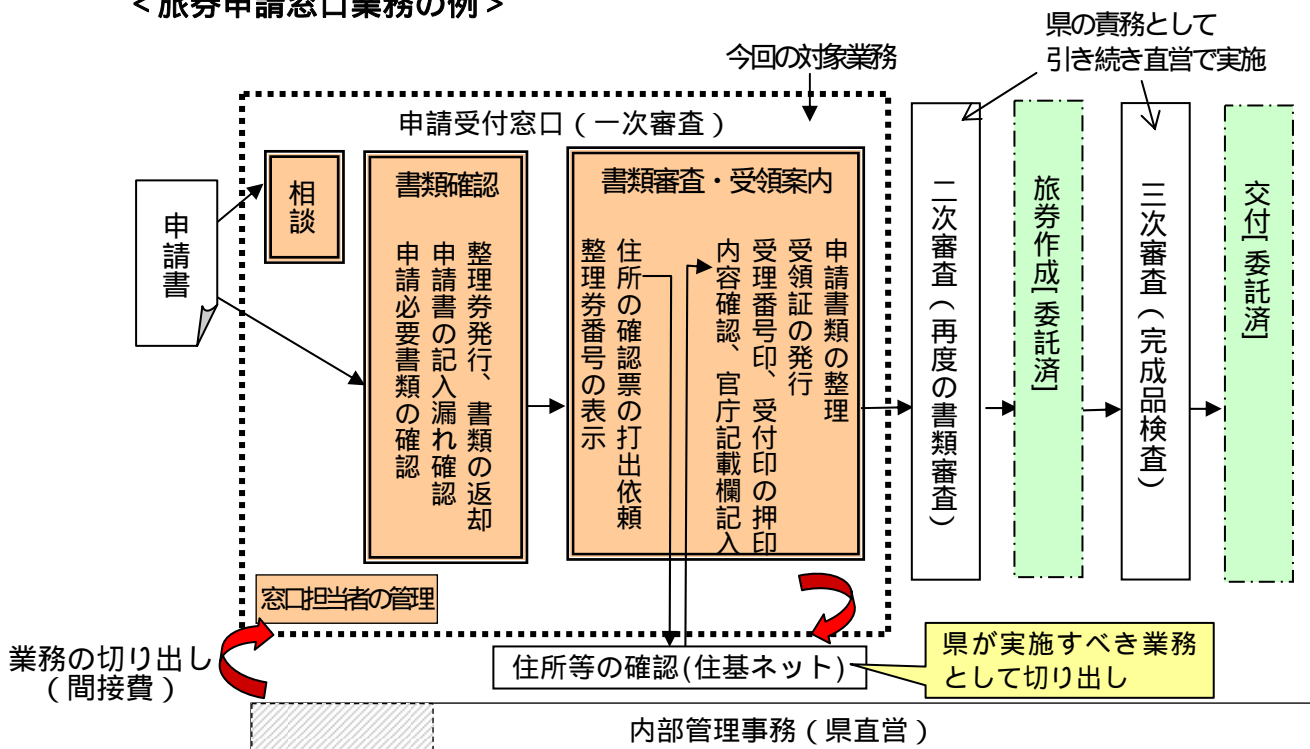
< 思い切った業務の切り出しが重要 >

企業の参入意欲を引き出すためには、対象業務の規模は、企業の投資効果がある程度見込まれる程度の大きさが必要です。

そのためにも、業務の見直しの中で、思い切った、民間委託が可能な範囲の切り出しが重要となります。

例えば、法令で県職員が直接行わなければならない規制がないのであれば、1つのグループ（職員4～6名程度）の業務を包括的に対象とするような、考え方が求められます。

< 旅券申請窓口業務の例 >



< 従事職員の状況 >

| 年 度 | 区 分 | 申請受付窓口 | 二次・三次審査等 | 旅券作成・交付 |
|------|-------|--------|----------|---------|
| 19年度 | 非常勤職員 | 14人 | 20人 | 委託済み |
| | | ↓ | 今回の対象部分 | |
| 20年度 | 非常勤職員 | 委託化 | 20人 | 委託済み |

常勤職員は、特殊案件対応、住基ネット管理、内部管理、非常勤職員業務の応援など業務に従事。

6 確保されるべき質の設定

- (1) 民間事業者が創意工夫を発揮できるよう、業務の作業手順や方法を細かく指定するのではなく、最終的に提供されるサービスの「質」を、できる限り分かりやすい形（数値化できる指標）で設定しました。

旅券申請窓口業務

| 項 目 | 内 容 |
|-------------|--|
| 1 窓口業務の終了時間 | 午後5時30分までに、当日受け付けた申請書類を全て県に引き渡し業務終了すること。 |
| 2 処理時間 | 1申請書あたりの処理時間は、県が定めるサービス基準（約5分）とすること。 |
| 3 誤審査率 | 誤審査率を月間2%以内とすること。（現在の実績と同程度） |
| 4 待合いの整理 | 待ち列を申請受付フロアの外にはみださせないこと。 |

職員研修業務

| 項 目 | 内 容 |
|-----------|---|
| 1 受講者の確保 | 応募型研修の受講者数が、各研修につき定員の90%以上確保すること。 |
| 2 受講者の評価 | 受講者の80%以上が、「理解できた」「内容・水準が適切」「講師の指導が効果的」「研修成果を職場で実践したい」などの評価を確保すること。 |
| 3 受講者の達成度 | 受講者の80%以上が、到達目標の達成を確保すること。 |

公共職業訓練 「OAビジネス科」業務

| 項 目 | | 内 容 |
|-----|-----|-------------------------------|
| 1 | 修了率 | 訓練修了時の修了率が、概ね90%以上確保されること。 |
| 2 | 就職率 | 訓練修了3か月後の就職率が、概ね70%以上確保されること。 |

(2)「確保されるべき質」が確保されなかった場合の措置として、未達成の場合には改善指示(勧告)さらに、その指示に従わない場合は契約解除としました。

なお、質が確保された場合のインセンティブについては、単年度のモデル事業である点を考慮して設けませんでした。

<実施要項の記載(関係部分抜粋)>

受託者への報告の指示

県は、委託業務の適正かつ確実な実施を確保するために必要があると認めるときには、受託者に対し、委託業務の状況に関し必要な報告を求め、委託業務の実施場所に立ち入り、委託業務の実施状況、若しくは帳簿・書類その他の物件を調査し、又は関係者に質問することができる。

受託者への必要な措置をとるべき指示

県は、受託者による委託業務の適正かつ確実な実施を確保するために必要があると認めるときは、受託者に対し、必要な措置をとるべきことを指示することができる。

契約の解除

県は、受託者が次のいずれかに該当すると認めるときは、催告しないでこの契約を解除することができるものとし、このため受託者に損害が生じても、県は、その責を負わないものとする。

契約に従って委託業務を実施できなかつたとき、正当な理由なく委託業務を実施することができないことが明らかになったとき、又はその他契約において定められた事項について重大な違反があったとき。

契約に基づく報告をせず若しくは虚偽の報告をしたとき、検査を拒み妨げ若しくは忌避したとき、質問に対して答弁せず若しくは虚偽の答弁をしたとき、又は契約に基づく指示に違反したとき。

7 県の事務分担

| | 項 目 | 担 当 |
|---|--|-----------------------------------|
| 1 | 監理委員会の事務局 実施要項、落札者決定基準の作成 入札の実施 | 総務部総務課 委員会での議論・検討の結果を踏まえて作成・実施 |
| 2 | 実施要項、落札者決定基準の作成への協力 入札の結果、民間事業者が落札した場合の、 提案額に基づいた予算要求 委託契約の締結事務 委託に係る業務管理、指揮監督 モニタリング | 対象業務の所管部局 |

8 官民競争入札の実施

(1) 総合評価一般競争入札の実施

入札は、総合評価一般競争入札方式により、対象業務ごとに民間事業者と県(担当部局)の提案内容を比較して、価格と質の両面から総合的に評価し、最も有利な提案をしたものを、業務実施者として選定しました。

< 県と民間事業者の比較の考え方 >

県は、直接入札に参加しないが、入札参加者と同様に企画書の提出を行う。県の提案内容を、民間事業者と同一の評価基準で点数化する。



県の提案を上回る民間事業者の提案がある場合は、その民間事業者が落札。県の提案を上回る民間事業者の提案がない場合は、県が引き続き業務を実施。(落札者なし)

(2) 総合評価の方法

総合評価点(1000点) = 価格点(250点) + 技術点(750点)
+ 付加点(10点)

価格点と技術点の配分については、モデル事業として質の確保をより重視する観点から、1対3の割合としました。

(3) 評価の基準

価格点(入札価格の評価) 250点

入札参加者等の入札価格を、以下により得点化しました。

・最高入札価格の評価点(入札額が最も高額の者の評価点 = 最低点)
= $A \div B \times 250$

- ・その他の入札価格の評価点

$$= 250 - (\text{当該入札価格} - A) \times (250 - \text{最低点}) \div (B - A)$$
A：最低入札価格、B：最高入札価格

技術点（性能等に関する評価） 750点

提案された企画書等の内容によって、以下により得点化しました。

- ・評価項目を、基礎点と加点の2つに分け、基礎点は必須とし、1つでも欠ける場合は不合格としました。
- ・加点については、個々の評価要素について採点しました。

< 評価項目と配点 >

| | 旅券申請窓口業務 | | 職員研修業務 | | 公共職業訓練 | |
|---|----------|------|--------|------|--------|------|
| | 評価項目 | 配点 | 評価項目 | 配点 | 評価項目 | 配点 |
| 1 | 全体計画 | 50点 | 研修企画 | 600点 | 訓練企画 | 50点 |
| 2 | 実施体制 | 300点 | 実施体制 | 150点 | 訓練実施体制 | 380点 |
| 3 | 実施・運営 | 400点 | - | - | 就職支援体制 | 260点 |
| 4 | - | - | - | - | 運営体制等 | 60点 |

加算評価 付加点10点

付加点は、入札参加者が以下の項目を満たしている場合に配点しました。

< 評価項目と配点 >

| | 評価項目 | | 配点 |
|---|-----------|----------------|----|
| 1 | 障害者の雇用 | 法定雇用率（1.8%）の達成 | 5点 |
| 2 | 環境負荷低減の取組 | ISO14001の認証取得 | 5点 |

付加点は、公共サービスを担う事業者として、県の施策への理解度を評価する観点から、上記の2項目を設けました。

この項目は、県は既に実施済みであることから、官民比較の評価項目から外し、民間同士の比較の際に加算する項目としました。

官民競争入札の公正さを確保するための工夫

1 愛知県市場化テストモデル事業監理委員会

(1) 監理委員会の設置

モデル事業の実施過程における公正さを確保するため、有識者で構成する外部委員会として「愛知県市場化テストモデル事業監理委員会」を、平成19年4月に設置しました。

<委員名簿>

| | 氏名 | 役職 |
|-------------|-------|--|
| 委員長 (座長) | 稲澤 克祐 | 関西学院大学専門職大学院経営戦略研究科教授 |
| 委員 | 面高 俊文 | 株式会社デンソーユニティサービス顧問、 NPOパートナーシップサポートセンター監事 |
| 委員 | 加藤 義人 | 三菱UFJリサーチ&コンサルティング株式会社 研究開発第一部長兼PFI推進室長 |
| 委員 | 川合 伸子 | 弁護士 |
| 委員 | 二村友佳子 | 公認会計士 |

(2) 専門委員の活用

対象業務に応じた審査体制を確保していく仕組みとして、専門的又は技術的な業務については、専門性を発揮した評価が必要であることから、対象業務に精通した専門家に専門委員として参画していただきました。(20年度から)

| | 氏名 | 役職 |
|------|------|------------------------------|
| 専門委員 | 生駒 昇 | 豊田工業高等専門学校 産学連携・地域連携コーディネーター |

生駒専門委員は、20年度モデル事業の公共職業訓練に精通した専門家として参画。

(3) 監理委員会の活動経過

監理委員会は、以下の事項について審議を行い、県は、その審議結果に従ってモデル事業を実施しました。

<所掌事項>

1. 対象事業の選定
2. 業務の質や内容、入札等の手続、評価基準等を定める実施要項の作成
3. 落札者の決定に係る評価内容
4. 事業の実施に係るモニタリング

< 監理委員会の主な活動 >

19年度

| 項 目 | 時 期 | 内 容 |
|-----------|-------------|--------------------------------------|
| 1 意見募集 | 3/23 ~ 4/25 | 民間事業者等への意見募集 |
| 2 委員会設置 | 4/1 | |
| 3 第1回委員会 | 5/15 | 対象業務の絞り込み |
| 4 第2回委員会 | 6/7 | 部局ヒアリング(3業務) 対象業務の決定(職員研修、旅券申請窓口) |
| 5 第3回委員会 | 8/1 | 実施要項、落札者決定基準の検討(旅券、職員研修) |
| 6 第4回委員会 | 9/4 | 同上 |
| 7 事業者の募集 | 9 ~ 10月 | 入札公告、総合評価一般競争入札 |
| 8 第5回委員会 | 11/5 | 事業者選定(ヒアリング、審査)(旅券) |
| 9 第6回委員会 | 11/30 | 同上(職員研修) |
| 10 第7回委員会 | 3/19 | 課題の検討、モニタリング手法 |

20年度

| 項 目 | 時 期 | 内 容 |
|----------|-------------|---|
| 1 意見募集 | 3/17 ~ 4/18 | 民間事業者等への意見募集 |
| 2 第1回委員会 | 5/23 | 対象業務の候補選定 |
| 3 第2回委員会 | 7/18 | 部局ヒアリング(H分類の5業務) |
| 4 第3回委員会 | 7/30 | モデル事業の絞り込み(公共職業訓練、大気汚染規制調査) |
| 5 第4回委員会 | 9/4 | 対象業務の決定(公共職業訓練 名古屋高等技術専門校 OAビジネス科) 実施要項、落札者決定基準の検討 |
| 6 事業者の募集 | 9 ~ 10月 | 入札公告、総合評価一般競争入札 |
| 7 第5回委員会 | 9/30 | 19年度モデル事業の中間モニタリング(実施者からのヒアリング) |
| 8 第6回委員会 | 10/30 | 19年度モデル事業の中間モニタリング(所管課からのヒアリング) |

| | | | |
|----|--------|------|--|
| | | | 20年度モデル事業の事業者選定（ヒアリング、審査） |
| 9 | 第7回委員会 | 2/13 | 20年度モデル事業の課題の整理、モニタリング実施要領の検討 ガイドラインの検討 |
| 10 | 第8回委員会 | 3/27 | 19年度モデル事業のモニタリングの検討 ガイドラインのまとめ |

なお、当委員会は、モデル事業の成果を踏まえ、平成21年度から「あいち市場化テスト監理委員会」に改組しました。

2 過去の実施状況の公表

(1) 過去の対象業務の実施に要した経費について、現金主義をとる県と、発生主義をとる民間事業者との比較を行うため、県が予算化している直接経費（人件費、物件費など）に加え、間接人件費、減価償却費など間接経費を含めたフルコストを推計し、直近3年度分を実施要項に掲載しました。

過去の実績は、官民競争入札等監理委員会（内閣府）の「実施要項における従来の実施状況に関する情報の開示に関する指針」を参考に推計しました。

< 主な項目の推計方法 >

| 項 目 | | 推 計 方 法 |
|------|---------|--|
| 直接経費 | 人件費 | 対象業務に従事する職員の個人別給与等を積み上げて計上 |
| | 物件費・委託費 | 業務で実施された経費を積み上げて計上 |
| 間接経費 | 退職給付費用 | 対象業務に従事する職員について推計 N年度末に退職した場合の退職金 - (N - 1)年度末に退職した場合の退職金 |
| | 減価償却費 | 施設・設備のうち、物件費に計上していないものについて推計 |
| | 間接部門費 | 対象業務に関する管理業務の人件費・物件費について推計 |

<実施に要した経費・職員>

| 項 目 | | 旅券申請窓口 | 職員研修 | 公共職業訓練 | |
|--|--------|-------------|-------------------------|----------------------|-------------------------|
| | | 平成18年度 | 平成18年度 | 平成19年度 | |
| 直接経費 | 人件費 | 常勤職員 | 1,639,000円 (超勤のみ) | 44,527,000円 (5人分) | 14,818,227円 (1.75人分) |
| | | 非常勤職員 | 37,234,000円 (14.6人分) | 17,734,000円 (6人分) | 1,099,800円 (611時間分) |
| | 物件費 | | 1,955,000円 | 10,605,000円 | 270,000円 |
| | 委託料等 | 委託料 | | 8,891,000円 | |
| | | 報償費・旅費・その他 | | 2,716,000円 | 132,696円 |
| | 計 | | 40,828,000円 | 84,473,000円 | 16,320,723円 |
| 間接経費 | 人件費 | | | | 1,629,692円 |
| | 退職給付費用 | | | 3,169,000円 | 1,544,124円 |
| | 間接部門費 | | 1,851,000円 | 3,900,000円 | 902,735円 |
| | 減価償却費 | 備品 | | | 1,268,295円 |
| | | 建物 | | | 1,049,308円 |
| 計 | | 1,851,000円 | 7,069,000円 | 6,394,154円 | |
| 合 計 | | 42,679,000円 | 91,542,000円 | 22,714,877円 | |
| <p>1 直接経費</p> <p>(1) 人件費</p> <p>(常勤職員) 給料、職員手当(地域・扶養・住居・通勤・期末勤勉・超過勤務)、児童手当、特殊勤務手当、共済負担金、互助会補助金など</p> <p>(非常勤職員) 非常勤嘱託員報酬、雇用保険料、労災保険料、健康保険料、厚生年金保険料、介護保険料、児童手当拠出金など</p> <p>(2) 物件費 需用費(研修テキスト、教材費、実習経費) 役務費(講師派遣料、郵送代など) 使用料及び賃借料(パソコン使用料など)など</p> <p>(3) 委託料等 委託料、旅費(該当する指導員及び時間講師の旅費)など</p> <p>2 間接経費</p> <p>(1) 人件費 管理部門及び本庁関連部門の人件費を職員数で按分して算出</p> <p>(2) 退職給付費用 対象となる業務に従事している職員の退職給付費用</p> <p>(3) 間接部門費 光熱水費、施設維持管理費を、面積按分により算出</p> | | | | | |

| | |
|-----------|---|
| | 事務用消耗品費、コピー印刷費、通信費などを、人数按分により算出 |
| (4) 減価償却費 | 耐用年数に応じて定額法により算出 (備品) パソコン 耐用年数 4 年 (建物) 名古屋高等技術専門学校 耐用年数 4 7 年 |

(2) 入札公告後に、入札説明会を開催するとともに、質問を受け付けて回答を公表し、民間の入札参加者が公平に必要な情報を得られるようにしました。

3 フルコストによる価格競争

「官民競争入札」における県側の提案価格について、従来の現金主義で計上していた直接経費(人件費、物件費など)に加え、間接人件費、減価償却費など間接経費を含めたフルコストを算出し、民間の入札参加者との公平性を確保しました。

<フルコスト計算の難しさ>

フルコストを推計する場合、現金主義をとる県では、「退職給付費用」「減価償却費」の発生主義による間接経費を参入していない現状の違いから、見積額は、見かけ上、県が直営で実施する場合の経費よりも大きくなってしまいます。そのため、なかなか県庁内の理解を得にくいのも事実ですので、制度の違いを十分に理解してもらうことが重要となります。

4 予定価格の提示

官民間の公平性・透明性の確保、価格超過による失格の予防のため、予定価格を提示しました。

<予定価格と落札額>

| 項目 | 旅券申請窓口業務 | 職員研修業務 | 公共職業訓練 |
|--------------|--------------|--------------|--------------|
| 予定価格 (A) | 39,959,609 円 | 94,990,000 円 | 22,400,575 円 |
| 落札額 (B) | 39,050,000 円 | 70,453,000 円 | 22,400,574 円 |
| 差し引き (A - B) | 909,609 円 | 24,537,000 円 | 1 円 |
| 落札率 (B / A) | 97.7% | 74.2% | 100.0% |
| 落札者 | 民間 | (県) | (県) |
| 入札参加者 | 4 社 | 3 社 | 1 社 |

19年度モデル事業「旅券申請窓口業務」「職員研修業務」の予定価格は税抜き価格、20年度モデル事業「公共職業訓練」の予定価格は税込価格。

官民競争入札の結果

官民競争入札の結果、19年度モデル事業の2業務では、旅券申請窓口業務は民間事業者が落札し、職員研修業務は県が継続実施することとなり、20年度モデル事業の公共職業訓練は、県が継続実施することとなりました。

この2年間のモデル事業の結果は、民間の落札が1業務、県の継続実施が2業務となりました。

19年度

1 旅券申請窓口業務

| 項目 | | 県 | (株)ジェイコム |
|------|-------|--------------|--------------|
| 入札価格 | | 39,959,598 円 | 39,050,000 円 |
| 価格点 | | 244.0点 | 250.0点 |
| 技術点 | 全体計画 | 42.5点 | 41.0点 |
| | 実施体制 | 241.6点 | 231.3点 |
| | 実施・運営 | 255.1点 | 266.4点 |
| | 小計 | 539.2点 | 538.7点 |
| 合計 + | | 783.2点 | 788.7点 |

予定価格は、39,959,609 円（税抜き価格）。

民間事業者の入札参加者は4社で、他の3社は県の評価点を下回った。



(株)ジェイコムが落札(JTB子会社、大阪府パスポートセンター業務を受託)

選定のポイント

- ・委託化により嘱託員14名(受付14名 0名)を削減。
- ・コスト削減の効果はわずか。
- ・大阪府P P Cにおける業務で培われたノウハウ活かし、県民の申請手続所要時間の短縮、柔軟なシフト体制、親切・丁寧な対応等の提案。

2 職員研修業務

| 項目 | | 県 | A社 |
|------|------|--------------|--------------|
| 入札価格 | | 70,453,000 円 | 74,450,000 円 |
| 価格点 | | 250.0点 | 239.5点 |
| 技術点 | 研修計画 | 408.2点 | 386.3点 |
| | 事業実施 | 130.8点 | 108.0点 |
| | 小計 | 539.0点 | 494.3点 |
| 合計 + | | 789.0点 | 733.8点 |

予定価格は、94,990,000 円（税抜き価格）。
民間事業者の入札参加者は3社で、評価点の最も高かった者を記載。



県（自治研修所）を業務実施者として決定

選定のポイント

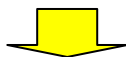
- ・運営体制のスリム化により、正規職員2名（5名 3名）、非常勤職員2名（6名 4名）を削減し、約2,450万円のコスト削減の効果。
- ・アンケートによる効果測定や研修後のフォローアップの見直し等による業務の質の向上等の提案。

20年度

3 公共職業訓練

| 項 目 | | 県 | A社 |
|-------------|--------|--------------|--------------|
| 入札価格 | | 22,400,574 円 | 22,373,480 円 |
| 価格点 | | 249.7点 | 250.0点 |
| 技 術 点 | 訓練企画 | 37.7点 | 47.0点 |
| | 訓練実施体制 | 247.5点 | 220.3点 |
| | 就職支援体制 | 140.0点 | 145.7点 |
| | 運営体制 | 51.0点 | 38.0点 |
| | 小 計 | 476.2点 | 451.0点 |
| 合 計 + | | 725.9点 | 701.0点 |

予定価格は、22,400,575 円（税込み価格）。
より適正な比較を行うため、20年度から税込み価格による比較としました。
民間事業者の入札参加者は1社。



県（名古屋高等技術専門学校）を業務実施者として決定

選定のポイント

- ・訓練生の習熟度に合わせた訓練の実施や、希望者への補講などを、専任の訓練指導員が担当する充実した指導体制の実現。
- ・企業訪問による求人先開拓や、キャリアコンサルタントを活用する訓練校挙げでのバックアップによるきめ細かな就職支援の提案。

モニタリングの実施と結果評価

1 モニタリングの実施

- (1) 業務の実施期間の1年間は、モニタリング期間として、「求められる質が確保できているのか」「企画提案の内容が実施できているのか」などを確認しました。
- (2) モニタリングは、業務実施者によるセルフモニタリングの結果を、業務所管部署が確認するモニタリングの2段階で行い、その結果は監理委員会に情報提供することとしました。

<モニタリングの実施者>

| 項 目 | | 旅券申請窓口業務 | 職員研修業務 | 公共職業訓練 |
|-----|------------------|----------|----------|----------------|
| 1 | 業務実施者 | (株)ジェイコム | 県(自治研修所) | 県(名古屋高等技術専門学校) |
| 2 | セルフモニタリング(業務実施者) | (株)ジェイコム | 県(自治研修所) | 県(名古屋高等技術専門学校) |
| 3 | モニタリング(業務所管課) | 県民生活課 | 人事課 | 就業促進課 |

<モニタリングのポイント>

| 項 目 | 内 容 |
|-----|--|
| 視 点 | モニタリング項目(確保されるべき質)は確保できているか。 モニタリング項目以外の企画提案内容が実現できているか。 (委託)業務全体について、円滑に実施できているか。(実施体制、人員、経費など) |

2 評価の実施

モニタリング結果について、業務所管部署は3段階で評価を行うとともに、対象業務の今後の取扱いについても方針を固め、その結果を監理委員会に報告しました。

<評価のポイント>

| 項 目 | 内 容 |
|-----|---|
| 評 価 | A 優れている 従来と比べ、実施状況・事業効果ともに向上、コストの削減効果が見られる。 |
| | B 適切である 従来と同程度。 |
| | C 問題がある 従来の実施状況・事業効果ともに劣り、コストも過大にかかる。 |

| | |
|----|--|
| 公表 | 実施期間終了後に、監理委員会が業務所管部署から提供されたモニタリング結果に基づき、評価を付して公表。 |
|----|--|

3 モニタリング結果及び評価

平成19年度モデル事業の旅券申請窓口業務と職員研修業務のモニタリング結果及び評価は、以下のとおりです。

1. 旅券申請窓口業務

1. モニタリング（評価負点の計上）対象期間

平成20年4月～21年3月

4月当初、業務実施者の事前準備不足や事務引継ぎの不十分さから、業務がスムーズに処理できなかったため、ゴールデンウィーク明けまでを業務引継期間として、評価負点を計上しないこととしました。

（評価負点の計上の対象期間は、20年5月7日～21年3月31日）

2. モニタリング項目

| | |
|--|---|
| | 整理券待ち列が申請受付フロア内で完結しなかった場合、完結するまで1分当毎に1ポイント加算 |
| | 窓口における申請受付が午後5時30分までに終了しなかった場合、超過時間1分当毎に1ポイント加算 |
| | 誤審査率が2%を超過した場合(1か月毎)、0.1%超過する毎に1ポイント加算 |

累積評価負点が一月に25ポイントを超えた場合には、改善勧告を行う。

累積評価負点が一月に50ポイントを超えた場合で改善の見込みがないと判断された場合は、契約を解除できる。

3. モニタリング状況

| | フロア内未完結 | | 受付終了時間超過 | | 誤審査率 | | 負点計 |
|-----|---------|----|----------|-----|------|----|-----|
| | 発生日数 | 負点 | 超過日数 | 負点 | 誤審査率 | 負点 | |
| 5月 | 0日 | 0P | 5日 | 40P | 2.8% | 8P | 48P |
| 6月 | 0日 | 0P | 4日 | 46P | 1.7% | 0P | 46P |
| 7月 | 0日 | 0P | 6日 | 50P | 2.3% | 3P | 53P |
| 8月 | 0日 | 0P | 0日 | 0P | 1.8% | 0P | 0P |
| 9月 | 0日 | 0P | 4日 | 57P | 1.5% | 0P | 57P |
| 10月 | 0日 | 0P | 3日 | 11P | 1.7% | 0P | 11P |
| 11月 | 0日 | 0P | 2日 | 24P | 1.6% | 0P | 24P |
| 12月 | 0日 | 0P | 3日 | 14P | 1.4% | 0P | 14P |

| | | | | | | | |
|----|----|----|-----|------|------|----|------|
| 1月 | 0日 | 0P | 16日 | 449P | 1.3% | 0P | 449P |
| 2月 | 0日 | 0P | 14日 | 463P | 0.9% | 0P | 463P |
| 3月 | 0日 | 0P | 2日 | 39P | 1.0% | 0P | 39P |

4月1日～5月6日までは、業務実施者の準備不足などによる業務引継期間として、負点計上の対象外としました。

1月5日は、毎年、申請集中の特異日、2月16日及び3月2日は、平均見込件数（806件）より1割以上増加だったため負点計上の対象外としました。

<実施状況>

フロア内未完結

水準どおり実施できました。

受付終了時間超過

年度前半は、県と業務実施者との連携に不十分な面が見られ、時間超過するケースが多く、5月、6月、7月、9月に改善勧告を行いました。

業務実施者（ジェイコム）からは、「管理体制の強化」「要員の確保」「教育の充実」の3点を柱とした改善計画が提出され、窓口数を増やして対応しました。

年度後半からは、特別な事情による時間超過は、負点計上の対象外とするなど、より実態に則した運用を行うなど、12月まで順調に推移しました。

しかし、米国の金融問題に端を発した世界的な経済危機等に伴う、秋以降の急激な円高の進行等による海外旅行の割安感もあり、1月、2月は、申請件数が増加傾向となり、事務処理体制が追いつかず、負点大幅に拡大しましたが、ジェイコムからは、事務処理のやり方を工夫するなど前向きな姿勢が見られたことから、県民サービスの低下をさせないように、県とジェイコムが定期的に協議を重ねながら効率的な業務実施に努めました。

特別な事情は、平常の事務処理が実行されており、時間内に業務完了が見込める状況の中、高齢者や身体障害者の申請対応や、審査に時間の要する既取得旅券の紛失などで、従来、県職員（嘱託員）が処理していたとしても時間内の処理が見込めないようなケース。

誤審査率

概ね水準どおり実施できました。

4. その他確保されるべき質

1件あたり処理時間（約5分）

| | | | | | | |
|-------|------|------|------|------|------|------|
| 4～9月 | 4月 | 5月 | 6月 | 7月 | 8月 | 9月 |
| 処理時間 | 7:07 | 7:54 | 8:20 | 7:55 | 7:33 | 7:21 |
| 10～3月 | 10月 | 11月 | 12月 | 1月 | 2月 | 3月 |
| 処理時間 | 7:07 | 6:59 | 6:36 | 5:44 | 6:05 | 5:39 |

<実施状況>

年度前半は、思うように処理時間の短縮ができませんでしたが、年度後半になり、ようやく処理時間の短縮が図られました。

経費（年間額）

| | | |
|-----|----------------|----------------|
| 計画額 | 39,050,000円（a） | |
| 支出額 | 59,817,220円（b） | （b/a = 153.2%） |
| 差引 | 20,767,220円（c） | |

<実施状況>

支出額が大幅に計画額を超過しました。

| 主 な 要 因 | |
|--|--|
| 事前訓練不足や処理手順の見込み違い等から、目標の処理時間（5分）の達成が困難となり、大幅な増員による人海戦術で対応したため、人件費が大きく超過しました。 | |
| 人件費 | 12,305,178円（計画 34,560,000円 支出 46,865,178円） |
| 人員募集等本社対応 | 4,330,440円（計画 0円 支出 4,330,440円） |

5. 課題と今後の対応

（1）事前準備不足（事務引継ぎの不十分さ）

事業者（ジェイコム）の事前準備不足（体制整備の遅れや、窓口担当者の訓練不足など）による事務引継ぎの不十分さが、現場での混乱が長く続く原因となりました。

特に、4月のスタート当初、県嘱託員の応援を得なければ処理が終わらない状況であったことから、事前教育（スキル養成）、現場レベルでの十分な準備・引継ぎの重要性が明らかとなりました。

<今後の対応策>

十分な事前準備期間と事務引継ぎ期間を確保していきます。（特に、窓口業務のような場合は、実地研修の実施、段階的な事務の引継ぎが不可欠。）

（2）県と事業者の協働意識の不十分さ

県と事業者（ジェイコム）が、競争関係から協働関係へ意識の切り替えがきちんできず、現場でのコミュニケーション不足の原因となりました。

<今後の対応策>

事前準備と業務引継ぎを十分に行う中で、県と事業者との協働意識の醸成を十分に行っていきます。

（3）過大な経費負担

窓口業務のような、事前の要員確保や教育のため、ある程度の投資とノウハウの蓄

積が必要な業務の場合は、事業者が単年度で採算を取ることは、かなり厳しいことが明らかとなりました。

<今後の対応策>

業務の特性に応じて、複数年契約とします。

上記3点については、制度運用に当たっての留意点として、ガイドラインに反映しました。

6. 評価

確保されるべき質の達成の一部に、未達成の部分も見受けられましたが、全体として業務の実施状況は、概ね従来と同程度の質の確保ができ、適切でした。

<理由>

確保されるべき質について、未達成の項目もありましたが、明らかな県民サービスの提供レベルの低下は見られませんでした。

また、経費は、過大な支出となりましたが、複数年の契約であれば、初年度の投資は2～3年で回収が可能であることから、今後の契約では、民間事業者の初期投資分を回収できる契約期間の設定が必要です。

2. 職員研修業務

1. モニタリング対象期間

平成20年4月～21年3月

2. モニタリング項目

| 項目 | 内容 |
|-----------|---|
| 受講者数の状況 | 応募型研修（7研修）の受講者数が、各定員の90%以上確保 |
| 受講者の評価 | 企画提案された研修科目（56科目）に対する受講者の満足度評価が、80%以上確保 <5つの評価項目> 理解度、内容の水準、講師の指導方法、 資料・視聴覚教材等、職場での実践・活用 |
| 到達目標の達成状況 | 企画提案された研修科目（56科目）に対する受講者の達成度が、80%以上確保 |

3. モニタリング状況

受講者数の状況（対象：7 研修）

| 項目 | 研修数 | 確保 | 未確保 | 確保率 |
|-------|-----|----|-----|------|
| 受講者定員 | 7 | 7 | 0 | 100% |

受講者の評価（対象：56 科目）

| 項目 | 科目数 | 確保 | 未確保 | 確保率 |
|-----------|-----|----|-----|------|
| 理解度 | 56 | 55 | 1 | 98% |
| 内容の水準 | 56 | 56 | 0 | 100% |
| 講師の指導方法 | 56 | 55 | 1 | 98% |
| 資料・視聴覚教材等 | 56 | 48 | 8 | 86% |
| 職場での実践・活用 | 56 | 53 | 3 | 95% |

到達目標の達成状況（対象：56 科目）

| 項目 | 科目数 | 確保 | 未確保 | 確保率 |
|----------|-----|----|-----|-----|
| 到達目標の達成度 | 56 | 54 | 2 | 96% |

< 実施状況 >

- 受講者数の状況 基準どおり実施できました。
 受講者の評価 概ね基準どおり実施できました。
 到達目標の達成状況 基準どおり実施できました。

4. 企画提案された内容の実施状況

研修内容の更なる充実

研修業者の特長を活かした委託の推進。

| 区分 | 19 年度 | 20 年度（見込） | 対前年度 |
|------|-------|-----------|--------|
| 業者委託 | 33 科目 | 34 科目 | + 1 科目 |
| 外部講師 | 19 科目 | 20 科目 | + 1 科目 |
| 外部活用 | 52 科目 | 54 科目 | + 2 科目 |
| 内部講師 | 6 科目 | 2 科目 | 4 科目 |
| 計 | 58 科目 | 56 科目 | 2 科目 |

業者委託の 34 科目を、13 事業者に委託。

< 実施状況 >

従来以上に外部講師・業者委託の活用を拡充しました。

研修効果向上策の新設

効果測定・フォローアップの実施（対象：56研修）

| 項目 | 研修数 | 実施 | 未実施 | 確保率 |
|--------------|-----|----|-----|------|
| 効果測定・フォローアップ | 56 | 56 | 0 | 100% |

<実施状況>

受講者への直後・事後アンケートによる効果測定・フォローアップを実施し、受講者に研修の振り返りを促すとともに、研修効果を測定しました。

上司への研修活用報告を通じたフォローアップを実施し、受講者に研修の振り返りを促すとともに、職場（上司）と連携して、研修での気付きや学びの定着・継続を促進しました。

ニーズの把握

| 区分 | 実施項目 |
|------|-------------------|
| 本人から | 開発したい能力・受講を希望する研修 |
| | 研修内容への改善要望 |
| | 研修効果 |
| 職場から | 部下に求める能力開発 |
| | 上司に求める能力開発 |
| | 新人に求める能力開発 |
| 組織から | 県職員に必要な能力開発 |
| | 研修全般への意見・要望 |

<実施状況>

ニーズ調査結果を、今後の研修カリキュラムに反映しました。

（本人ニーズ：主なもの）

| 区分 | 今後開発したい能力 | 今後受講したい研修 |
|---------|---------------------------|---|
| 中堅職員 | 折衝・交渉力 説明能力 企画立案能力 | プレゼンテーション研修 創造性開発研修 課題発見・解決力強化研修 |
| 主査級職員 | 折衝・交渉力 説明能力 企画立案能力 | 折衝・交渉力強化研修 クレーム対応向上研修 ファシリテーション研修 |
| 課長補佐級職員 | 折衝・交渉力 人材育成能力 経営センス | 折衝・交渉力強化研修 クレーム対応向上研修 意思決定力強化 |

(組織・職場のニーズ：主なもの)

| 区 分 | 求める能力 | 対応する研修科目 |
|------------|---|-------------------------------------|
| 管理職 | 人材育成能力 意思決定力 危機管理能力 | 人事評価 リーダーシップ 危機管理とコンプライアンス |
| 役職者（管理職以外） | 企画立案能力 課題発見・解決力 説明能力 | 発想力・課題解決力強化、 危機管理など プレゼンテーション |
| 一般職員 | 説明能力 情報収集・分析力 発想力 | プレゼンテーション ディベート、発想力・課題 解決力強化 |
| 新人 | 社会人としての一般常識 事務処理における基本 能力 県職員（地方公務員） としての基本知識 | 接遇、仕事の進め方 県行政の実務的内容の科目 |

運営体制の見直し

経費（年間額）＜人件費を除く、事業費＞

| | | |
|-----|-----------------|---------------|
| 計画額 | 26,497,000円 (a) | |
| 支出額 | 24,007,056円 (b) | (b/a = 90.6%) |
| 差 引 | 2,489,944円 | |

人員

| 区 分 | 19年度 | 20年度 | | |
|-------|------|------|-----|------|
| | | 計 画 | 実 施 | 対前年度 |
| 常勤職員 | 5人 | 3人 | 3人 | 2人 |
| 非常勤職員 | 6人 | 4人 | 4人 | 2人 |

＜実施状況＞

計画どおり実施しました。

5. 評 価

計画どおり実施できました。

また、経費も適切でした。

＜理 由＞

モニタリング項目、また、企画提案された内容ともに、計画どおり実施でき、新たな研修のスタートとして大きな効果を出すことができたと思われま。

また、経費・人員も計画どおり適切に処理されていると認められました。

3. 公共職業訓練

1. モニタリング対象期間

平成21年4月～22年6月（訓練実施は、平成21年4月～22年3月）

2. モニタリング項目

| 項 目 | 内 容 | |
|--------|---|------------------|
| 修了率 | 訓練修了時の修了率が、概ね90%以上確保 | |
| 就職率 | 訓練修了3か月後の就職率が、概ね70%以上確保 | |
| 受講者の評価 | 実施された教科における以下の各項目に対する受講者の評価の割合が、80%以上確保 | |
| | 項 目 | 評価内容 |
| | 理解度 | 「理解できた」と評価した割合 |
| | 内容の水準 | 「適切だった」と評価した割合 |
| | 指導方法 | 「効果的であった」と評価した割合 |

3. モニタリング状況

修了率

| 項 目 | 入校者数 | 中退者数 | 修了者数 | 修了率 |
|-----|------|------|------|-----|
| 修了率 | 59 | 2 | 57 | 97% |

就職率

| 項 目 | 修了者数 及び 就職による中退者数 | 就職者数 | 就職率 |
|----------|----------------------|------|-----|
| 就職率 | 58 | 37 | 64% |
| 内訳（前期訓練） | 29 | 15 | 52% |
| （後期訓練） | 29 | 22 | 76% |

受講者の評価

| 項目 | 確保 | 未確保 | 確保率 |
|-------|-----|-----|-----|
| 理解度 | 198 | 30 | 87% |
| 内容の水準 | 203 | 25 | 89% |
| 指導方法 | 209 | 19 | 92% |

実施された教科について、評価アンケートを実施し、「よく理解できた」、「概ね理解できた」（例：理解度）の合計を「理解できた」＝「確保」として集計しました。（「あまり理解できなかった」、「ほとんど理解できなかった」の合計は「理解できなかった」＝「未確保」として集計しました。）

<実施状況>

修了率 基準どおり実施できました。

就職率 概ね基準どおり実施できました。

事務的職業の有効求人倍率（愛知県）が、平成20年では0.44でしたが、雇用情勢が急激に悪化し、21年には、0.17に急落しました。また、同様に名古屋高等技術専門校の無料職業紹介求人倍率も20年では0.55でしたが、21年には0.10に急落しました。

こうした雇用情勢が急激に悪化する中、新規求人開拓や訓練生個別就職面談等、具体的な就職支援をきめ細かく実施することにより、前期訓練では52%、後期訓練では76%の就職率を確保し、通年では、64%となりました。

これらの状況を勘案し、「訓練修了3か月後の就職率が、概ね70%以上確保」という指標については、概ね基準どおり実施できたと判断しました。

受講者の評価 基準どおり実施できました。

4. その他企画提案された内容の実施状況

訓練実施状況

| 区分 | 実施時間数 | 提案時間数 | 実施率 |
|--------------|-------|-------|------|
| 社会（入校式・終了式等） | 26H | 26H | 100% |
| 社会（就職支援） | 8 | 8 | 100 |
| 安全衛生 | 16 | 16 | 100 |
| 簿記会計 | 420 | 420 | 100 |
| 安全衛生衛生作業 | 30 | 30 | 100 |
| OA 機器操作基礎演習 | 400 | 400 | 100 |
| ソフトウェア操作実習 | 300 | 300 | 100 |
| 実務総合演習 | 200 | 200 | 100 |
| 補講 | 80 | 80 | 100 |
| 計 | 1480 | 1480 | 100 |

<実施状況>

計画どおり実施しました。

就職支援状況

| 実施項目 | 実施内容 |
|--------------|---|
| キャリアコンサルティング | J O Bカード(キャリアシート、職務経歴書など)の作成 |
| 就職支援講話 | 社労士による振り返りシートの作成、就職に対する心構え |
| 新規求人開拓 | 企業訪問による求人開拓と訓練内容の紹介を推進 |
| 求人情報の提供 | ハローワーク最新求人情報(月間)、しごと情報ネットなどの求人情報を提供 |
| 就職対策委員会 | 就職状況の把握、就職指導方法、求人開拓、インターネット求職者情報システムの活用など |
| 訓練生個別就職面談 | 担当職員による個別就職相談 |
| 産業人材育成会議 | 産業界の求人状況や訓練内容についての意見交換 |
| ホームページの活用 | 訓練生が取得している知識などを求職情報として紹介(求職者情報システム) |

<実施状況>

キャリアカウンセラーの活用や個人面談などキャリアコンサルティングの実施、新規求人開拓、最新求人情報の提供など効果的な就職支援が実施できました。

経費等

経費(年間額) <常勤職員人件費を除く、事業費>

計画額 3,941,360円(a)

支出額 3,502,614円(b) (b/a = 88.9%)

差引 438,746円

人員

| 区分 | 計画 | 実施 |
|------|----|----|
| 常勤職員 | 2人 | 2人 |

<実施状況>

計画どおり実施しました。

5. 評価

概ね計画どおり実施できました。

また、経費も適切でした。

<理 由>

厳しい雇用情勢の中、モニタリング項目については、概ね計画通りに実施できました。また、企画提案された内容については、計画どおり実施できました。この結果、訓練生が就業のために必要な職業能力を取得し、就業へ導くことができたと思われ
ます。

また、経費・人員も計画どおり適切に処理されていると認められました。

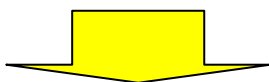
4 評 価

実施期間終了後のモニタリング結果を踏まえ、対象業務の総合的な評価と今後の取扱いについて、監理委員会において審議しました。

<評価の概要>

| 対象業務 | 評価 | 理 由 |
|----------|----|--|
| 旅券申請窓口業務 | B | <p>民間に委託した旅券申請窓口業務は、年度当初には準備不足により混乱が見られましたが、人海戦術により職員のスキル不足を補うことで体制を立て直し、年度後半には落ち着いた運営が実現できました。</p> <p>しかし、秋以降の急激な円高により申請件数が増加傾向となったことから、確保されるべき質について、未達成のケースもありましたが、明らかな県民サービスの提供レベルの低下は見られませんでした。</p> <p>また、県民から「対応が非常に明るい」といった好印象を得るなど、県が実施していた時と比べても概ね同程度の確保ができたものと認められます。</p> |
| 職員研修業務 | A | <p>県が継続実施した職員研修業務は、実施体制をスリム化する一方、新たに研修の効果測定とフォローアップを行う企画提案の内容が実行されました。</p> <p>新たな研修のスタートとして大きな効果を出すことができたとともに、経費・人員も計画どおり適切に処理されました。</p> <p>その結果、研修効果と研修ニーズの把握ができるようになり、今まで以上に充実した業務実施がなされたことから、従来に比べ、実施状況・事業効果ともに向上、コストの削減効果も確認できました。</p> |

| 対象業務 | 評価 | 理 由 |
|--|----|---|
| 公共職業訓練 (名古屋高等 技術専門学校 短期課程「OA ビジネス科」) | A | <p>企画提案された訓練が100%実施されたことはもちろん、訓練内容についても受講者から高い評価を受けました。</p> <p>また、後期訓練では全受講者が修了するなど、ほとんど中退者を出すことがなく、訓練を実施することができました。</p> <p>急速に悪化した平成21年度の厳しい雇用情勢の中、きめ細やかな就職支援活動を実施し、努力した結果、概ね目標どおりの就職率を確保することができました。</p> |



<対象業務の今後の取扱い>

| 対象業務 | 今 後 の 取 扱 い |
|--------------|--|
| 旅券申請窓口 業務 | <p>民間委託を進めることとします。</p> <p>21年度からは、民間事業者の参入意欲を高めるため、複数年の契約とします。</p> <p>本業務とは別に委託している旅券作成・交付の業務との契約期間を合わせ、一括契約とすることで、業務のボリュームを大きくし、より民間事業者の競争が働きやすい環境を整えていきます。</p> <p>なお、窓口業務のような場合は、事前教育(スキル養成)が極めて重要であり、業者が替わる場合などには、十分な引継ぎ期間を設けるよう留意していきます。</p> |
| 職員研修業務 | <p>当面、自治研修所が本業務を実施することとします。</p> <p>研修は、県庁を支える職員を育成する重要なツールであり、その根幹となる育成方針と、そこに示されたビジョンを具現化する研修計画は、県が直営で企画立案すべき重要な分野です。</p> <p>一方、研修の実施面は、民間事業者の参入可能性が大きい分野であることから、研修全体の中で、県が担うべき分野と、民に任せる分野を明確に仕分け、外部資源の一層の有効活用によるベストマッチングをめざしていくこととします。</p> |

| 対象業務 | 今後の取扱い |
|--|---|
| 公共職業訓練 (名古屋高等 技術専門学校 短期課程「OA ビジネス科」) | <p>民間の専門学校等を活用した委託訓練事業の拡大にともない、名古屋高等技術専門学校における短期課程「OAビジネス科」は21年度をもって廃止となりました。</p> <p>民間委託にあたっては、特に今回のモデル事業で培った就職率を上げるノウハウを受託事業者へのアドバイスとして活かしていくこととします。</p> <p>民間委託の際に実施するモニタリングについては、今回のモデル事業での経験を活かし適切に実施していきます。</p> |

5 その他

(1) 円滑な事務引継ぎの実現

旅券申請窓口業務において、事業者の事前準備不足による事務引継ぎの不十分さから、年度当初、業務がスムーズに処理できなかったという経験もあり、業務の実施者が変わる場合には、円滑な事務引継ぎのため、十分な事務引継ぎ期間の確保が重要になります。

特に窓口業務のような業務については、業務実施の初日から100%の対応を求められることから、事前準備を十分に行っておくことが必要不可欠です。

一方、業務委託では、委託者は受託者の社員に対して、直接の指揮監督権限がないことから、行き過ぎた指示が偽装請負に該当する場合がありますので、十分な配慮が必要となります。

(2) 総合評価の重要さ

旅券申請窓口業務では、21年度の委託業者の選定を、総合評価一般競争入札ではなく、制限付一般競争入札で行われました。

業務の履行や質の確保の面において、この1年間のモデル事業だけでは、まだまだ事業者が十分に対応しきれていない部分も見受けられましたので、他県の実績等を条件とした点は一定の評価ができますが、今回も総合評価一般競争入札が望ましかった面もあり、今後の取扱いを決める際には、こうした点への配慮も必要となります。

モデル事業を通じて

市場化テストは、官と民が対等な立場で競争入札を行い、実施者を決める制度であり、官が発注者として民に業務を委ねてきた従来型の委託とは、根本の考え方が異なっています。

この2年間で、3つのモデル事業に取り組んで、実績を積んできました。このモデル事業に直接関わってきた関係部局の職員や企業の皆さんは、プロセスの中で官民協

働の重要さを認識する機会となりましたが、「官民が対等の立場での競争」という意識の醸成には、もう少し時間がかかるのではないかと考えられます。

特に、民間開放が可能な業務の抽出、企業が参入しやすい対象業務の適正規模の確保、フルコストの考え方の整理、民が落札した場合の十分な業務引継ぎと事前準備の確保など、このモデル事業を通じて明らかになった課題について、より円滑な制度運用の観点から改善を重ねながら、制度の完成度を高め、定着を図っていきたいと考えています。

補足資料

愛知県では、市場化テストモデル事業の実施を踏まえ、平成 21 年 4 月より「あいち市場化テスト」として、市場化テストの取組みを本格実施しています。また、国や他の都道府県においても市場化テストの取組みが進められています。

そこで、愛知県の現在の市場化テストの取組や国、他の都道府県の取組み状況を補足資料としてまとめました。

1 愛知県の取組み

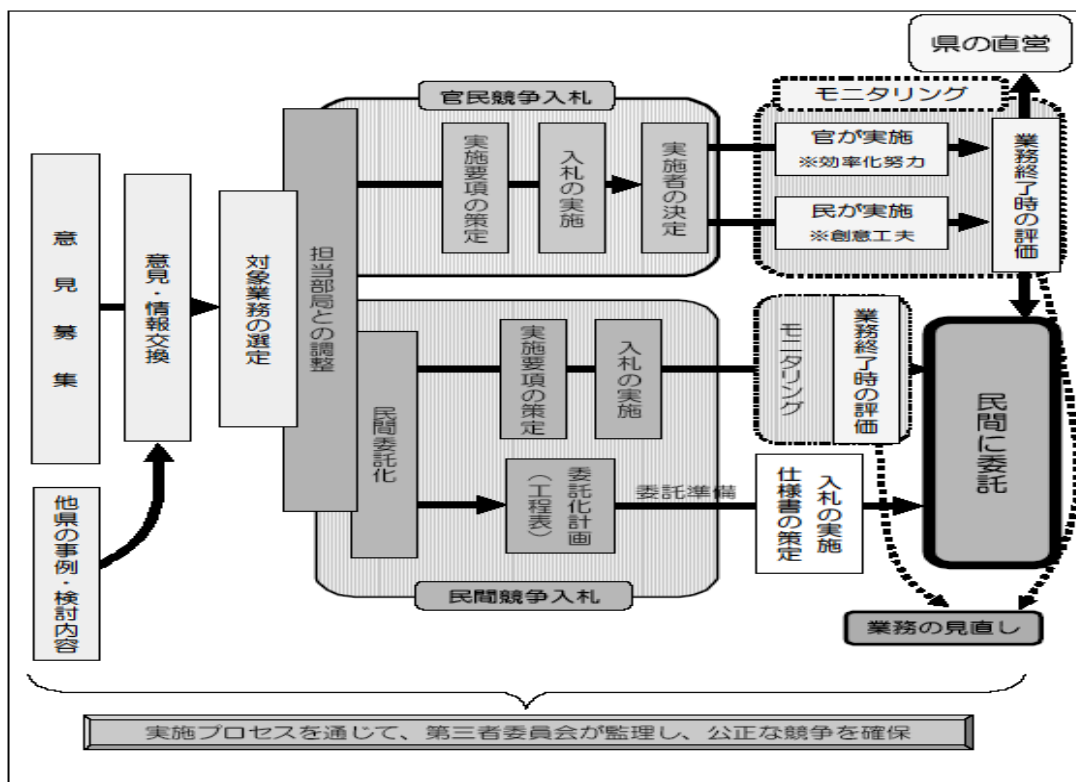
(1) 「あいち市場化テストガイドライン」の作成

平成 19 年度・20 年度の 2 年間のモデル事業の成果を踏まえて、平成 21 年 4 月に「あいち市場化テストガイドライン」を作成しました。

平成 21 年度以降は、このガイドラインに基づき「あいち市場化テスト」に取り組んでいます。

ガイドラインの全文は、<http://www.pref.aichi.jp/0000024594.html> に掲載しています。

「あいち市場化テストガイドライン」に基づく市場化テストのフロー



あいち市場化テストの特長

民間からの意見募集

民間事業者から寄せられた意見・提案、他県の事例や検討内容を候補として、提案者との意見交換や担当部局からのヒアリングを行いながら対象業務を選定。

官民競争入札と民間競争入札の両輪

官民競争入札に偏らず、民間競争入札も積極的に活用し、特に、数年先を見据えて計画的な対応が必要な場合は、工程表により計画的に民間委託化を進めていくこともでき、民間競争入札（民間委託化）に移行しやすい仕組み。

官民の協働を重視

モデル事業の経験から、官民協働の意識がきちんと醸成されるように、担当部局が納得した上で、官民競争入札または民間競争入札を選択。

(2) 愛知県第五次行革大綱におけるあいち市場化テストの位置付け

平成 22 年 2 月に策定された、「愛知県第五次行革大綱」においても、個別取組事項として「市場化テストの推進」が位置付けられました。

第五次行革大綱の全文は、<http://www.pref.aichi.jp/0000029934.html> に掲載しています。

(3) あいち市場化テストの進捗状況

民間事業者から寄せられた 12 業務について、市場化テスト対象候補として、担当部局からのヒアリングや専門家との意見交換などを行いながら審議しており、整理がついたものから市場化テストを実施しています。

平成 22 年度には、次の 2 業務について、民間競争入札による民間委託を実施しました。

県立病院の医業未収金の徴収業務

県営住宅退去者滞納家賃管理回収業務

2 国の取組み

国では、平成 18 年 7 月の「競争の導入による公共サービスの改革に関する法律(公共サービス改革法)」の施行により、官民競争入札・民間競争入札(いわゆる市場化テスト)を活用し、公共サービスの実施について、民間事業者の創意工夫を活用することにより、良質かつ低廉な公共サービスの実現を図っています。

これまでに 140 事業について導入を決定し、入札実施済み 74 業務の経費削減効果は 1 年あたり約 190 億円としています。(平成 22 年 7 月現在)

国における市場化テストの導入決定業務の状況

| 区分 | 業務数 | 備考・導入業務例 |
|-----------|-----|--|
| 官民競争入札 | 4 | ・永田町合同庁舎管理、国民生活センターの教育・研修事業等 |
| 民間競争入札 | 130 | ・国民年金保険料収納事業、施設管理・運営業務等 |
| 簡易版民間競争入札 | 6 | ・矯正研修所・農林水産研修所管理等 (簡易版民間競争入札：法に準じた手続により民間競争入札を実施するもの) |

主な経費削減効果の内訳

| 業務内容 | 削減効果額 | 備考 |
|--------------|--------|--------------------------|
| 国民年金保険料収納事業 | 136 億円 | 全国 312 か所、全ての年金事務所において導入 |
| 登記事項証明書等の交付等 | 44 億円 | 全国 302 か所の登記所において導入 |
| 統計調査 | 4 億円 | 消費動向調査等 15 調査において導入 |
| 施設管理・運営業務等 | 3 億円 | 内閣府庁舎等において導入 |

今後の取組みについて

国では公共サービス改革法に基づき毎年度作成する基本方針において対象業務を定めていますが、23 年度以降、新たに市場化テストを開始する業務の規模を 1 年当たり 1000 億円程度とする方針の下で、現在、対象業務の選定作業を行っています(23 年 6 月頃を目途に作業中)。

新たに対象とする主な業務

| 業務内容 | 事業規模 | 備考 |
|---------------|-----------------|--------------------------|
| 公物管理 | 907 億円 以上(注) | 道路等発注者支援、国営公園・空港施設の維持管理等 |
| 政府米の販売等 | 306 億円 | 保管、運送等の一連の業務の包括的な委託を実施 |
| 霞ヶ関一般庁舎等の施設管理 | 86 億円 | |
| 財務局の普通財産の管理等 | 11 億円 | |

(注)平成 24 年度以降に事業を開始するものが含まれ、23 年度からすべて実施されるわけではない。

公共サービス改革法の規定では、施行後 5 年以内に、施行状況について検討を加え、その結果に基づいて必要な措置を講ずるものとされています。現在、行政刷新会議のもとに設置された「公共サービス改革分科会」において公民連携に係る制度のあり方を検討中です。

3 他の都道府県の取組み

他の都道府県においても市場化テストの導入がなされていますが、その導入状況等

は以下のとおりです。

導入数は、逡増傾向にありますが、市場化テストが定着したという状況には至っていません。

都道府県における市場化テストの導入状況（22年4月現在）

| 年月 | | 19年4月 | 20年4月 | 21年4月 | 22年4月 | 備考 |
|---------------------|------------|---------|----------|----------|----------|-------------|
| 導入済都道府県数 ()は導入率 | | 3(6.4%) | 7(14.9%) | 7(14.9%) | 8(17.0%) | |
| 導入済業務数 | | 3 | 13 | 22 | 30 | 調査時点での導入累計数 |
| 対象業務の 入札形態 | 官民競争 入札 | 3 | 5 | 6 | 7 | 同上 |
| | 民間競争 入札 | 0 | 8 | 23 | 16 | 同上 |

官民競争入札実施業務の内訳（愛知県除く）

| 都道府県 | 業務名 | 入札年月 | 業務開始年月 | 入札結果 |
|------|---------------------------|--------|--------|------|
| 岩手県 | 法人二税関連業務（各種申告書用紙 発送業務） | 22年3月 | 22年4月 | 民が落札 |
| 東京都 | 職業能力開発センターの公共訓練 実務 | 18年12月 | 19年4月 | 民が落札 |
| 和歌山県 | 県庁南別館管理運営業務 | 18年10月 | 19年1月 | 民が落札 |
| 岡山県 | 職員公舎・寮の管理業務 | 19年10月 | 20年4月 | 民が落札 |

参考事例 大阪府（大阪版市場化テストの実施）

| 実施済み業務 | 入札実施手順 |
|---------------------------------------|---|
| 府立図書館管理運営業務、 監査業務、職員研修業務 始め11業務 | 民間事業者から実施手法を含めた提案を公募 「大阪版市場化テスト監理委員会」での審議を経て 民間開放等の方向性を決定 民間開放が決定した業務について民間競争入札に より委託先を決定 |