

愛知県石油コンビナート等防災計画

総論編

令和8年2月修正

愛知県石油コンビナート等防災本部

目 次

第1章 総 則	
第 1 節 計画の趣旨	1
第 2 節 計画の基本方針	1
第 3 節 用語の定義	1
第 4 節 特別防災区域の範囲	2
第 5 節 防災関係機関等の処理すべき事務又は業務の大綱	9
第2章 災害の基本想定	
第 1 節 防災アセスメント調査の実施方法及び想定される災害事象	14
第 2 節 平常時の事故による主な災害	19
第 3 節 地震（短周期地震動）による主な災害	20
第 4 節 地震（長周期地震動）による主な災害	20
第 5 節 津波による主な災害	21
第 6 節 大規模災害	21
第 7 節 災害の影響範囲	22
第 8 節 危険物積載船舶等の災害	23
第 9 節 各特定事業所における災害想定	23
第3章 防災体制及び組織	
第 1 節 組織の整備	24
第 2 節 愛知県石油コンビナート等防災本部	24
第 3 節 石油コンビナート等現地防災本部	25
第 4 節 事業所における防災体制	29
第 5 節 応援協力体制	33
第4章 災害予防対策	
第 1 節 特定事業者の災害予防	34
第 2 節 航空機事故に対する災害の予防	37
第 3 節 異常な自然災害による災害の予防	38
第 4 節 防災に関する調査研究	38
第 5 節 防災教育及び防災訓練	39
第 6 節 防災施設、防災資機材の設置、調達等	40
第5章 通報及び情報の伝達	
第 1 節 非常通報体制	41

第 2 節	災害情報の収集及び伝達	44
第 3 節	気象情報等の伝達	52
第 6 章	災害応急対策	
第 1 節	危険物災害対策	55
第 1 節の 2	屋外タンク貯蔵所における浮き屋根式タンク全面火災対策	58
第 2 節	海上災害対策	62
第 3 節	有毒ガス漏洩対策	65
第 4 節	自然災害対策	66
第 5 節	災害広報	67
第 6 節	避難	68
第 7 節	警戒及び警備	70
第 8 節	救出救護	70
第 9 節	交通対策	71
第 10 節	緊急輸送	74
第 11 節	自衛隊の災害派遣	75
第 7 章	地震災害に対する対策及び措置	
第 1 節	事前の対策	84
第 2 節	地震発生に伴う措置	88
第 3 節	地震防災対策の充実	104
第 8 章	災害復旧対策	
第 1 節	公共施設災害復旧事業	109
第 2 節	災害復旧事業に伴う財政援助及び助成	109
第 3 節	災害復旧事業に必要な金融及びその他の資金	111
第 9 章	補 則	112

第1章 総 則

第1節 計画の趣旨

この計画は、石油コンビナート等災害防止法（昭和50年法律第84号、以下「法」という。）第31条の規定に基づき、愛知県内の3か所の石油コンビナート等特別防災区域に係る災害の防止のための総合的な施策の推進を図り、もって特別防災区域に係る災害から県民の生命・身体及び財産を保護することを目的とする。

また、大規模地震対策特別措置法（昭和53年法律第73号）第6条の規定する地震防災強化計画に関する事項については参考資料「東海地震に関する事前対策」、南海トラフ地震に係る地震防災対策の推進に関する特別措置法（平成14年法律第92号）第5条の規定する南海トラフ地震防災対策推進計画に関する事項については、第7章「地震災害に対する対策及び措置」で定めるものとする。

第2節 計画の基本方針

石油コンビナート等特別防災区域の特殊性にかんがみ、特別防災区域に係る災害が周辺地域に重大な影響を及ぼすおそれがあるところから、この計画では特に次の基本方針に沿って万全の防災体制を確立するものとする。

1. 災害の防御にあたっては、地域住民の安全を最優先に考慮するものとする。
2. 特定事業者は、当該施設からの災害の発生及び拡大の防止について、第一次的責任を有するものとする。
3. 防災関係機関は、相互に連携を密にして防災対策を推進するものとする。

第3節 用語の定義

この計画で用いる用語は、法及び関係法令の例によるほか、次に定めるところによる。

1. 所在市町村：特別防災区域の所在する市町村（消防に関する事務を処理する一部事務組合を含む。）
2. 指定市町村：昭和51年愛知県告示第1038号、平成2年愛知県告示第610号、平成15年愛知県告示第653号及び平成18年愛知県告示第483号により、愛知県知事が特別防災区域に係る防災に関し必要と認めて指定した市町村（消防に関する事務を処理する一部事務組合を含む。）
3. 関係市町村：所在市町村及び指定市町村
4. 防災関係機関：特定地方行政機関、自衛隊、愛知県、県警察及び関係市町村
5. 特定事業所等：特別防災区域内に所在する特定事業所及びその他の事業所
6. 協議会：石油コンビナート等特別防災区域協議会

第4節 特別防災区域の範囲

石油コンビナート等特別防災区域を指定する政令（昭和51年政令第192号）及び石油コンビナート等特別防災区域に係る区域の指定（昭和51年通商産業省・自治省告示第1号）により愛知県内で特別防災区域として指定された地域は表1及び図1のとおりである。

表1 特別防災区域の地名・地番一覧表

区分 区域名	市町村名	指 定 区 域
名古屋 古 屋 港 臨 海 地 区	名古屋市	南区星崎町大手堤、一ノ割、二ノ割上、二ノ割中、二ノ割下、三ノ割上、三ノ割中及び三ノ割下 南区丹後通2丁目1番、1番2から1番6まで、1番8から1番11まで、13番1、13番2、14番1、14番2 南区丹後通5丁目1番1から1番3まで、1番7から1番12まで、1番18、1番20から1番22まで、1番30から1番41まで、2番1 南区神松町1丁目41番、42番1、42番2 南区神松町2丁目49番、50番 南区星崎町繰出49番、50番、52番2、52番7、53番、66番12、73番、74番 南区大同町1丁目20番から22番まで 南区大同町2丁目30番 南区大同町3丁目5番 南区大同町4丁目8番 南区大同町5丁目44番 南区本星崎町字外屋敷3801番3、3801番7、3801番9 南区加福町1丁目9番から11番まで 港区本星崎町 港区大江町 港区昭和町 港区船見町 港区潮見町 港区空見町1番6、1番8(*)、1番10、5番(*)、9番(*)、28番、32番1、32番2

区分 区域名	市町村名	指 定 区 域
	名古屋 古 屋 港 臨 海 地 区	東 海 市
知 多 市		<p>北浜町及び南浜町の区域のうち一般国道247号線及び海岸線で囲まれた区域</p> <p>緑浜町1番地の区域</p>
飛 島 村		<p>東浜2丁目1番地1、1番地2、1番地17、 東浜3丁目2番から5番まで</p>
衣 浦 地 区	半 田 市	<p>(1) 前潟町及び新浜町の区域</p> <p>(2) 川崎町の区域</p>
	武 豊 町	<p>(1) 字北曲輪及び字九号地の区域並びに字石川226番の区域</p> <p>(2) 字七号地及び字五号地の区域</p> <p>(3) 字旭の区域並びに字一号地5番1、5番2、5番7、5番8、5番11から5番15まで、6番1、6番2、6番7、6番9、6番10、6番12、7番1、7番2、7番6、7番8、7番10、7番11、11番1、11番3から11番5まで、</p>

区分 区域名	市町村名	指 定 区 域
衣 浦 地 区	武 豊 町	11番9から11番11まで、11番20から11番25まで、11番27から11番29まで、11番32、11番35、12番1、15番、17番1から17番12まで、22番1及び22番2の区域 (4)字竜宮の区域
	碧 南 市	(1) 玉津浦町及び港本町の区域のうち市道港南1号線、衣浦港の東埠頭2号本線及び海岸線で囲まれた区域 (2) 港南町2丁目1番1、1番2、2番、8番1から8番8まで、8番10から8番26まで、9番、10番、12番

(注) 指定区域の欄中、*印は東邦液化ガス株式会社空見事業所敷地に限る。

图1 特别防災区域所在地

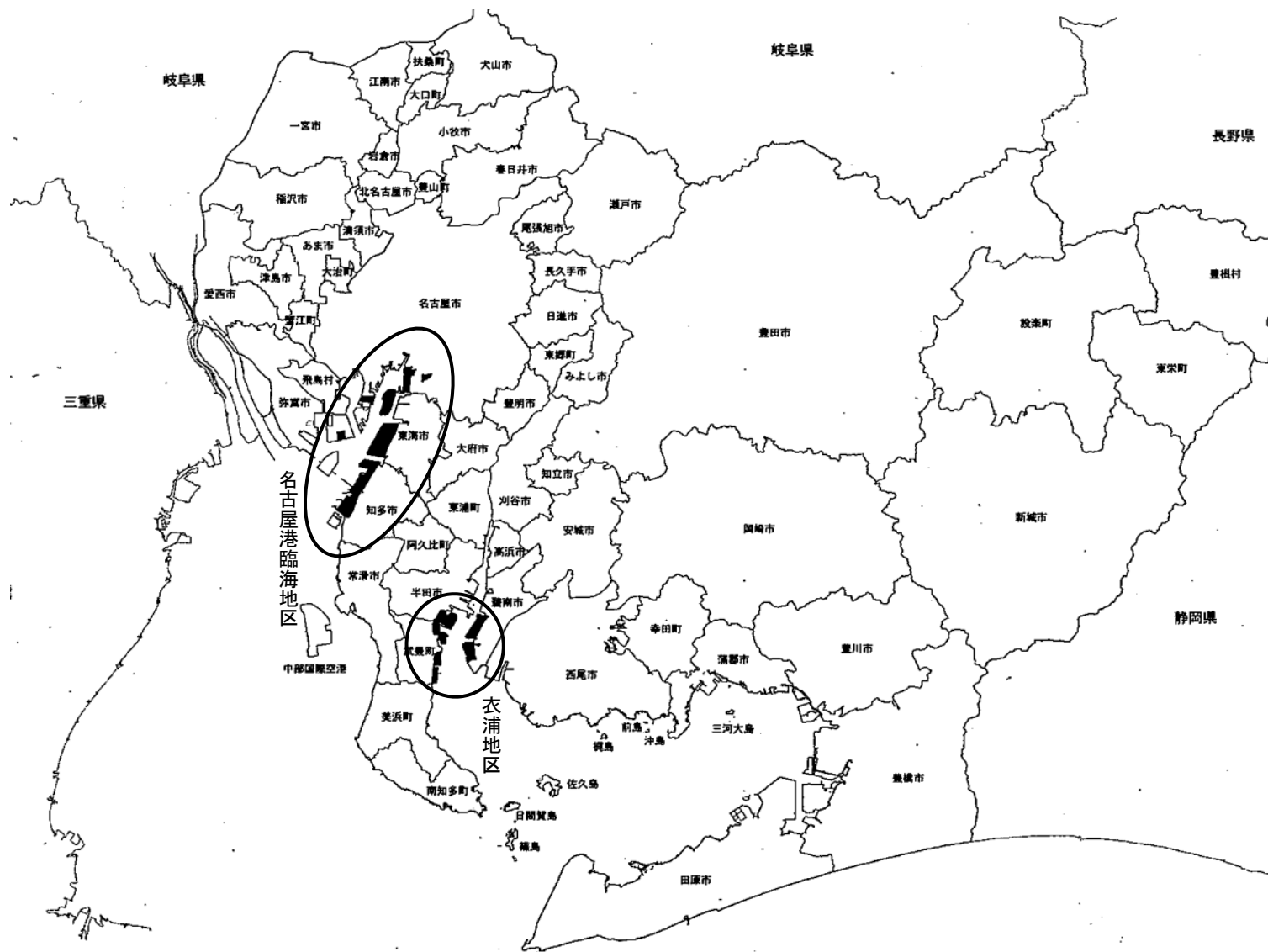


図2 名古屋港臨海地区特別防災区域

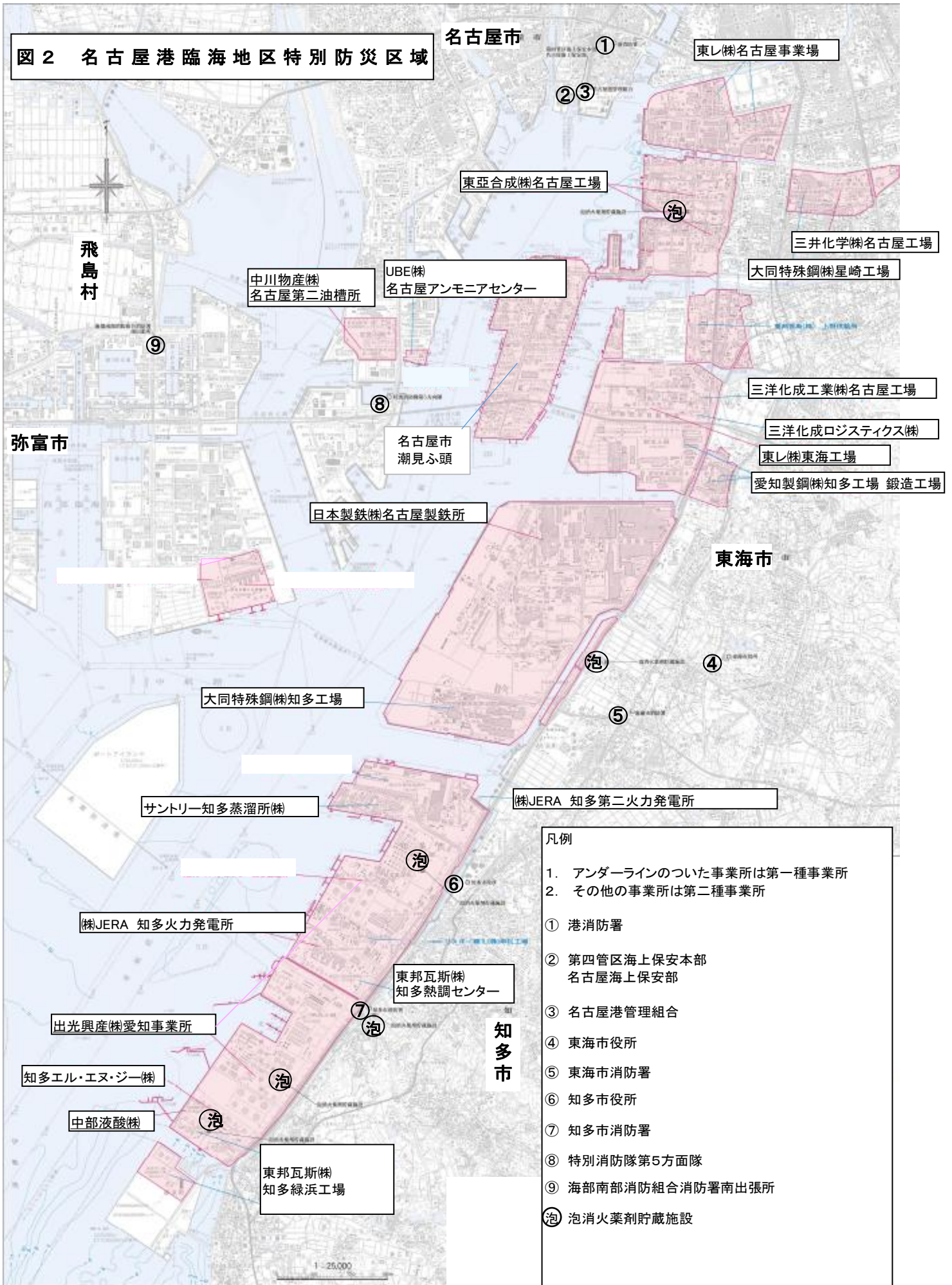
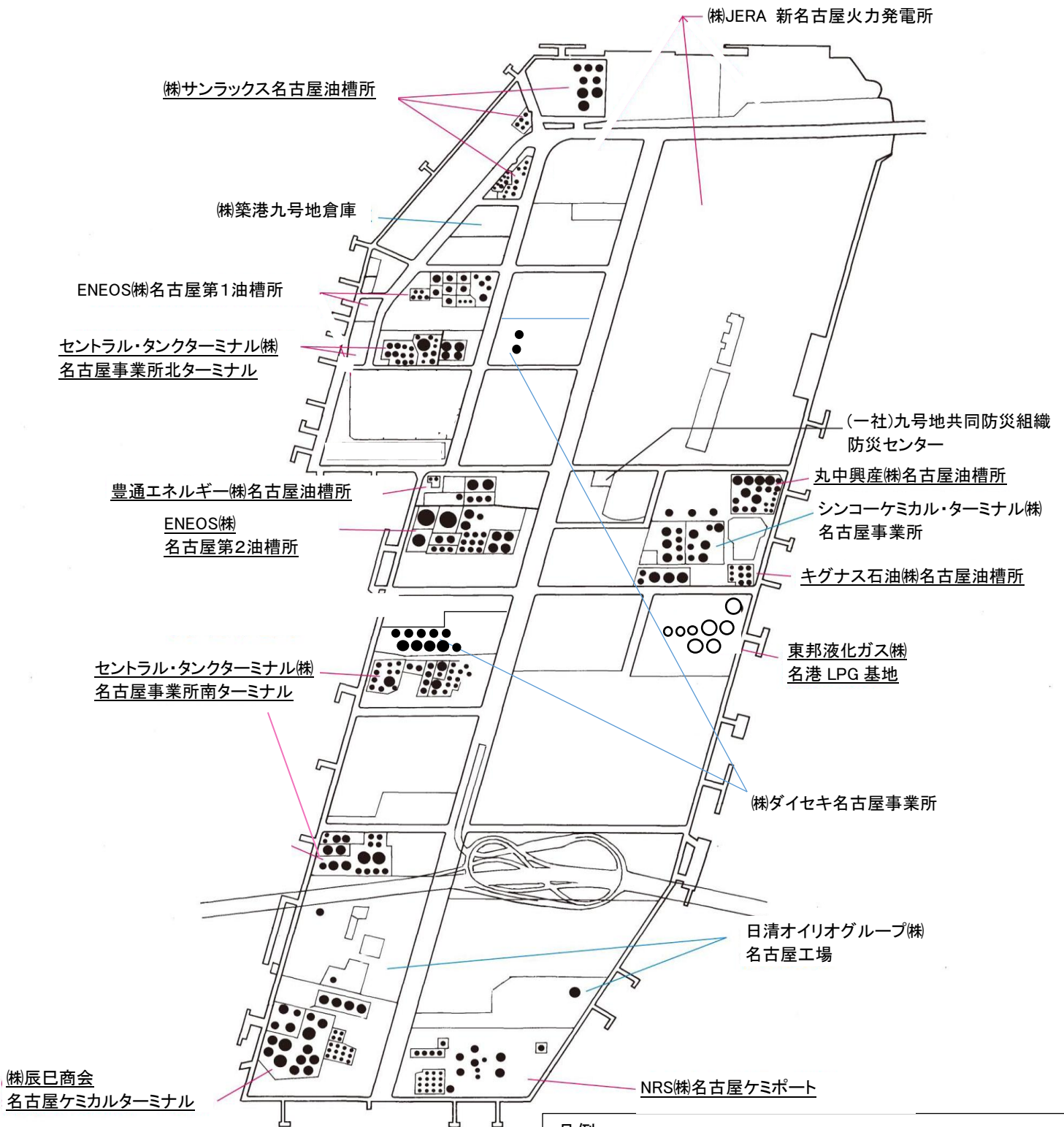


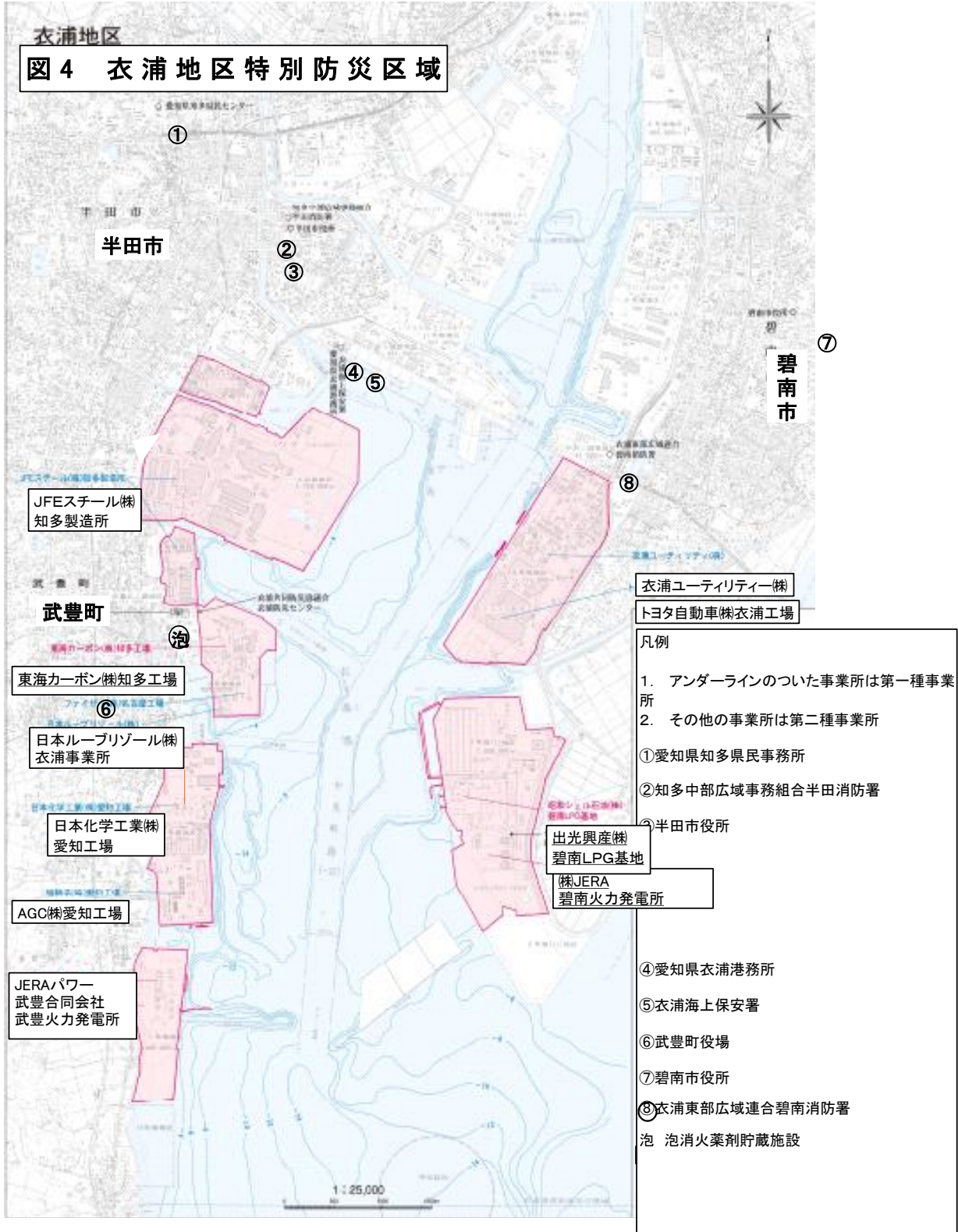
図3 名古屋港臨海地区特別防災区域 名古屋市潮見ふ頭



凡例
 1. アンダーラインのついた事業所は第一種事業所
 2. その他の事業所は第二種事業所
 ●: 屋外タンク貯蔵所
 ○: LPG タンク等

衣浦地区

図4 衣浦地区特別防災区域



第5節 防災関係機関等の処理すべき事務又は業務の大綱

1 特定地方行政機関

(1) 中部管区警察局

- ア 管区内各県警察の災害警備活動の指導・調整に関する事。
- イ 他管区警察局及び管区内防災機関との連携に関する事。
- ウ 管区内各県警察の相互援助の調整に関する事。
- エ 警察通信施設の整備及び防護並びに警察通信統制に関する事。
- オ 情報の収集及び連絡に関する事。

(2) 中部近畿産業保安監督部

- ア 第一種事業所新設等の届出に係る現地調査及び工事完了後の確認を行う。
- イ 特定事業所に対する立入検査を行う。
- ウ 高圧ガス施設の保安に関する指導監督及び事故発生時の調査を行う。
- エ 電気、ガス施設等の保安に関する指導及び監督を行う。

(3) 中部地方整備局

- ア 一般国道の1号、19号、22号、23号、41号、153号、155号、302号の改築・修繕・維持管理を行う。
- イ 災害から港湾並びに地域住民の生命、財産等を保護するため、港湾施設、海岸保全施設等の整備に関する計画及び指導を行う。
- ウ 港湾施設、海岸保全施設等の被災に際し、必要に応じ総合的な応急対策及び応急復旧工法について指導を行う。
- エ 海上の流出油災害に対し、防除等必要な措置を講ずる。

(4) 第四管区海上保安本部

- ア 情報の収集、伝達及び災害原因調査を行う。
- イ 航行警報を放送する等災害の発生について船舶への周知を図るとともに、必要に応じて避難の勧告及び船舶交通の制限又は禁止を行う。
- ウ 海上火災の発生するおそれのある海域にある者に対し、火気の使用を制限し、又は禁止する。
- エ 海上における消火及び被災者、被災船舶の救助を行う。
- オ 流出油等の措置義務者等に対し、除去を命ずる等必要な措置をとる。
- カ 航路障害物について、必要な措置をとるとともに、その所有者等に除去を命ずる。
- キ 海上における治安の維持を行う。
- ク 自衛隊の災害派遣要請を行う。
- ケ 大型タンカーバースの建造に際しては、建造計画について海上における安全防災上の見地から所要の指導を行う。

(5) 愛知労働局

- ア 事業場に対する一般労働条件及び労働災害防止等のための監督・指導を行う。

イ 労働災害に関する情報の収集と災害調査の実施、災害原因の究明及び再発防止対策の指導を行う。

ウ 被災労働者に対する労災補償の給付事務を迅速に行う。

2 自衛隊

自衛隊は、災害派遣要請者（愛知県知事、第四管区海上保安本部長、大阪航空局中部空港事務所長）からの要請に基づき、救助活動等を実施するとともに、災害の発生が突発的で、その救援が特に急を要し要請を待ついとまがないときは、要請を待つことなく救助活動等を実施する。

なお、実施する救助活動等を例示すると、概ね次のとおりである。

ア 被害状況の把握を行う。

イ 避難の援助を行う。

ウ 遭難者等の捜索救助を行う。

エ 消防活動を行う。

オ 道路又は水路の啓開を行う。

カ 応急医療、救護及び防疫を行う。

キ 人員及び物資の緊急輸送を行う。

ク 給食及び給水について支援を行う。

ケ 応急救助を要するものに対する救援物資の無償貸付又は譲与を行う。

コ 危険物の保安及び除去を行う。

サ その他自衛隊の能力で対処可能な所要の措置をとる。

3 県警察

ア 情報の収集、伝達及び災害原因調査を行う。

イ 災害広報を行う。

ウ 避難の指示及び誘導を行う。

エ 被災者の救出及び搬送を行う。

オ 危険物の取締りを行う。

カ 緊急通行車両等の確認並びに緊急通行車両確認標章及び証明書の交付を行う。

キ 交通規制、警戒区域の設定その他社会秩序の維持を行う。

4 愛知県

ア 法に関する一般行政を行う。

イ 災害が発生した場合において、愛知県、特定地方行政機関、関係市町村、関係公共機関、県内の公共的団体及び特定事業所、その他特別防災区域内の防災上重要な施設の管理者が本計画に基づいて実施する災害応急対策及び災害復旧対策に係る連絡調整を行う。

ウ 災害が発生した場合において、国の行政機関及び他の都道府県との連絡を行う。

エ 情報の収集、伝達及び災害原因調査を行う。

- オ 災害広報を行う。
- カ 市町村の実施する救助活動及び消火活動に対する応援又は指示若しくは調整を行う。
- キ 救助物資、化学消火薬剤等必要資機材の供給又は調達若しくはあつせんを行う。
- ク 危険物施設の保安確保に必要な指導、助言及び立入検査を行う。
- ケ 自衛隊の災害派遣要請及び他の都道府県に対し応援要請を行う。
- コ 緊急通行車両等の確認及び確認証明書の交付を行う。
- サ 県の管理する港湾施設の災害応急措置を講ずるとともに、港湾機能の確保を行う。
- シ 県の管理する防潮扉の開閉及び樋門等の操作を行う。
- ス 高圧ガスの保安確保に必要な監督指導、助言及び立入検査を行う。
- セ 毒劇物取扱いの指導監督を行う。
- ソ 管理する公共施設の災害復旧を行う。

5 所在市町村

〔 名古屋市、半田市、碧南市、東海市、知多市、飛島村、武豊町 〕

- ア 法に関する一般行政を行う。
- イ 情報の収集、伝達及び災害原因調査を行う。
- ウ 災害広報を行う。
- エ 避難の指示及び誘導を行う。
- オ 警戒区域を設定し、区域内での火気使用を禁止するとともに、区域内への立入り等を制限し、又は禁止する。
- カ 被災者の救助を行う。
- キ 消火活動を行う。
- ク 危険物施設の保安確保に必要な監督、指導、助言、立入検査及び措置命令を行う。
- ケ 管理する公共施設の災害復旧を行う。
- コ その他災害の発生及び拡大防止等のための措置を行う。

6 指定市町村

〔 刈谷市、西尾市、常滑市、高浜市、弥富市、阿久比町、東浦町、南知多町、美浜町 〕

所在市町村から応援要請があった場合、速かに応援活動を行う。

7 特定事業者

- ア 自衛防災体制及び共同防災体制の確立
- イ 施設、設備の自主点検及び保安検査の励行
- ウ 防災教育の徹底及び訓練の実施
- エ 防災に関する設備、施設及び資機材の整備
- オ 安全操業の確保及び労働安全の徹底
- カ 石油及び高圧ガス等の安全輸送
- キ 異常現象時の通報連絡体制の整備

- ク 従業員の避難措置
 - ケ 緊急時の応急措置の徹底
 - コ 火災等災害の防御
 - サ その他災害の発生及び拡大の防止等のための措置
- 8 広域共同防災組織
- ア 大容量泡放水砲等（以下「大容量泡放射システム」という。）を用いて行う防災活動
 - イ 防災資機材等の配備場所から災害現場への移動、設定等、平常時におけるこれらの防災資機材等に係る防災教育・訓練、日常点検や整備
- 9 その他の行政機関
- (1) 中部経済産業局
- 災害時における物資の安定的供給確保に係る情報収集及び関係機関との連絡調整を行う。
- (2) 中部運輸局
- ア 海運事業者の応急対策の実施に必要な情報の収集及び伝達を行う。
 - イ 船舶運航事業者及び港湾運送事業者に対する輸送の確保のための必要な協力要請を行うとともに、特に必要があると認めるときは、航海命令又は公益命令を発する措置を講ずる。
 - ウ 海上における人若しくは物資の輸送を確保するための船舶の調達調整を行う。
- (3) 名古屋地方気象台
- ア 気象、地象、地動及び水象の観測並びにその成果の収集及び発表を行う。
 - イ 気象、地象（地震にあつては、発生した断層運動による地震動に限る。）及び水象の予報並びに警報等の防災気象情報の発表、伝達及び解説を行う。
 - ウ 気象業務に必要な観測、予報及び通信施設の整備に努める。
 - エ 地方公共団体が行う防災対策に関する技術的な支援・助言を行う。
 - オ 防災気象情報の理解促進、防災知識の普及啓発に努める。
- (4) 名古屋港管理組合
- ア 防潮扉及び堀川口防潮水門の開閉を行う。
 - イ その他港湾施設の災害応急措置を講ずるとともに、港湾機能の確保を行う。
- 10 その他防災に関して一般的な責務を有する行政機関及び公共機関
- (1) 東海北陸厚生局
- ア 災害状況の情報収集、連絡調整を行う。
 - イ 関係職員の派遣を行う。
 - ウ 関係機関との連絡調整を行う。
- (2) 中部森林管理局
- 災害応急対策に必要な資機材の供給及び災害復旧用材の供給促進等に努める。
- (3) 大阪航空局中部空港事務所、関西空港事務所

- ア 航空機の航行の安全を確保するため航空機の飛行規制等を行う。
 - イ 航空機による輸送確保に関し必要な措置を講ずる。
- (4) 東海総合通信局
- 通信インフラ等に支障が発生した被災地の地方公共団体等に、衛星携帯電話等の災害対策用移動通信機器、災害対策用移動電源車及び臨時災害放送局用設備を貸与する。
- (5) NTT西日本株式会社
- ア 公衆通信施設の災害予防措置及び災害応急措置を講ずるとともに、公衆通信の確保を行う。
 - イ 防災活動の実施に必要な通信に対して通信設備を優先的に利用させる。
 - ウ 被災した通信施設の復旧を実施する。
- (6) KDDI株式会社、株式会社NTTドコモ東海支社、ソフトバンク株式会社、楽天モバイル株式会社
- ア 携帯電話通信施設の災害予防措置及び災害応急措置を講ずるとともに、携帯通信の確保を行う。
 - イ 防災活動の実施に必要な通信に対して優先的に通信整備の対応をする。
 - ウ 被災した携帯通信施設の復旧を実施する。
- (7) 日本赤十字社愛知県支部
- 被災傷病者の医療救護を行う。
- (8) 電力事業者
- ア 電力施設の災害予防措置及び災害応急措置を講ずるとともに、電力供給の確保を行う。
 - イ 被災した電力施設の復旧を実施し、早期供給再開を図る。
- (9) ガス事業者
- ア ガス施設の災害予防措置及び災害応急措置を講ずるとともにガス供給の確保を行う。
 - イ 被災したガス施設の復旧を実施し、早期供給再開を図る。
- (10) 独立行政法人国立病院機構
- 知事の応援要請に基づき、医療班等の派遣及び被災患者の受入れ、搬送等の医療救護活動を行う。

第2章 災害の基本想定

石油コンビナート等特別防災区域に所在する危険物や高圧ガス等を貯蔵あるいは処理する施設については、関連法令や自主的な保安体制により安全性の向上が図られている。しかし、過去の災害事例にみられるように、これらの諸施設には、取り扱う物質の危険性から、火災、爆発、ガスの漏洩や油の流出といった災害が発生することも予想される。また、愛知県においては、南海トラフ地震等の地震による災害の発生が懸念されている。

そこで、本計画では、石油コンビナート等特別防災区域に係る災害対策を有効かつ適切に

実施するための前提として、平常時（通常操業時）における事故災害及び地震発生時における災害等について、区域に所在する危険物施設等の種類、規模、位置等の実態や周囲の状況等を踏まえて、平成 25・26 年度に愛知県が実施した「愛知県石油コンビナート等防災アセスメント調査」の結果を踏まえ、想定を行うこととした。

なお、この調査は、東日本大震災の被害状況やこれにより得られた新たな知見をもとに、消防庁が平成 25 年 3 月に改訂を行った「石油コンビナートの防災アセスメント指針」に基づいて実施したものである。

また、地震による被害については、愛知県が平成 26 年 5 月に公表した「愛知県東海地震・東南海地震・南海地震等被害予測調査」等の想定を用いている。

第 1 節 防災アセスメント調査の実施方法及び想定される災害事象

石油コンビナート等特別防災区域に所在する可燃性物質や毒性物質を大量に貯蔵・処理するなど、潜在危険性が大きい施設を対象に、平常時の事故、地震（短周期地震動、長周期地震動）、津波及び大規模災害により発生する可能性がある漏洩、火災、爆発などの発生と拡大のシナリオを図 7 のイベントツリー図で表現し、次のとおり評価を行った。なお、大規模災害は、単独の災害が隣接施設を損傷してさらなる爆発・火災を誘発して拡大していくような場合であり、拡大の様相や周囲への影響は発災元の施設、あるいは事業所や石油コンビナートの立地環境に依存するため、単独災害とは分けて評価を行った。

○平常時の事故、地震（短周期地震動）による被害

イベントツリー解析による確率的なリスク評価

○地震（長周期地震動）による被害

長周期地震動の特性（速度応答スペクトル）と個々の危険物タンクのスロッシング固有周期に基づいたスロッシング波高の推定。これをもとにした溢流量の推定、災害の想定及び影響評価

○津波による被害

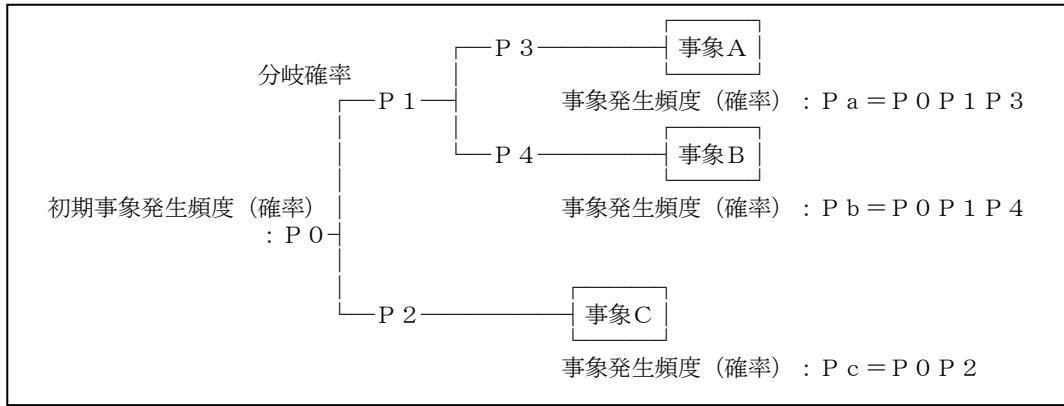
消防庁が開発した「屋外貯蔵タンクの津波被害シミュレーションツール」による「浮き上がり」と「滑動」の可能性の判定。これをもとにした流出量の推定、災害の想定及び影響評価

○大規模災害

施設の構造、防災設備、周辺施設等の状況をもとにした災害の想定及び影響評価

確率論的な災害危険度算定手法であるイベントツリー解析は、次図に示すように、発端となる初期事象を出発点として、事故が拡大していく過程を各種の防災設備や防災活動の成否、火災や爆発などの現象の発生の有無によって最終的な事象に発展していく過程を枝分かれ式に展開して解析する手法である。

図7 イベントツリーの概念図



また、短周期地震動及び津波の被害想定は、「愛知県東海地震・東南海地震・南海地震等被害予測調査」の地震モデルのうち事業所位置で最大となる震度又は津波浸水深に基づいており、長周期地震動については、独立行政法人防災科学技術研究所が行った「平成24年度 長周期地震動予測地図作成等支援事業」において用いられた地震動波形に基づいている。

調査において、想定された初期事象及び災害事象は次のとおりである。

1 平常時の事故による災害の初期事象

施設種別		初期事象
危険物タンク	可燃性液体タンク	○配管の小破による漏洩
		○タンク本体の小破による漏洩
		○配管の大破による漏洩
	毒性危険物タンク	○タンク本体の大破による漏洩
		○浮き屋根シール部の損傷・漏洩(浮き屋根式)
		○タンク屋根板の損傷(固定屋根式/内部浮き蓋式)
高圧ガスタンク	可燃性ガスタンク (LPG、LNG、ガスホルダーを含む)	○配管の小破による漏洩
		○タンク本体の小破による漏洩
		○配管の大破による漏洩
		○タンク本体の大破による漏洩
	毒性ガスタンク	○配管の小破による漏洩
		○タンク本体の小破による漏洩
		○配管の大破による漏洩
		○タンク本体の大破による漏洩
毒劇物液体タンク		○配管の破壊による漏洩
プラント	製造施設	○タンク本体の小破による漏洩
		○タンク本体の大破による漏洩
	発電施設	○装置の小破による漏洩
		○装置の大破による漏洩
タンカー・栈橋	石油タンカー・栈橋	○配管の破損による漏洩
	LPG・LNG タンカー・栈橋	○配管の破損による漏洩

パイプライン	危険物配管	○配管からの漏洩
	高圧ガス導管	○導管からの漏洩

2 地震（短周期地震動）による災害の初期事象

施設種別		初期事象
危険物タンク	可燃性液体タンク	○配管の小破による漏洩
		○タンク本体の小破による漏洩
		○配管の大破による漏洩
		○タンク本体の大破による漏洩
	毒性危険物タンク	○配管の小破による漏洩
		○タンク本体の小破による漏洩
		○配管の大破による漏洩
		○タンク本体の大破による漏洩
高圧ガスタンク	可燃性ガスタンク (LPG、LNG、ガスホルダーを含む)	○配管の小破による漏洩
		○タンク本体の小破による漏洩
		○配管の大破による漏洩
		○タンク本体の大破による漏洩
	毒性ガスタンク	○配管の小破による漏洩
		○タンク本体の小破による漏洩
		○配管の大破による漏洩
		○タンク本体の大破による漏洩
毒劇物液体タンク		○配管の破壊による漏洩
		○タンク本体の小破による漏洩
		○タンク本体の大破による漏洩
プラント	製造施設	○装置の小破による漏洩
		○装置の大破による漏洩
	発電施設	○装置の小破による漏洩
		○装置の大破による漏洩
タンカー棧橋	石油タンカー棧橋	○配管の破損による漏洩
	LPG・LNG タンカー棧橋	○配管の破損による漏洩
パイプライン	危険物配管	○配管からの漏洩
	高圧ガス導管	○導管からの漏洩

3 地震（長周期地震動）による災害の初期事象

施設種別		初期事象
危険物タンク	浮き屋根式タンク	○浮き屋根上への流出
		○浮き屋根の損傷・沈降
		○タンク内のドレン配管の破損
	内部浮き蓋付きタンク	○浮き蓋の損傷・沈降
固定屋根式タンク		○タンク上部の破損

4 津波による災害の初期事象

施設種別		初期事象
危険物タンク	可燃性液体タンク	○配管の破損による漏洩
		○タンクの移動・転倒による漏洩
		○地震による流出後の津波
高圧ガスタンク	可燃性ガスタンク (LPG、LNG、ガスホルダーを含む)	○配管の破損による漏洩
		○タンクの移動・転倒による漏洩

5 大規模災害時の初期事象

施設種別		初期事象
危険物タンク	可燃性液体タンク	○防油堤から海上への流出
		○防油堤火災からの延焼拡大
高圧ガスタンク	可燃性ガスタンク (LPG、LNG、ガスホルダーを含む)	○BLEVE による延焼拡大

6 想定される災害事象

(1) 危険物タンクについての災害事象と災害様相

災害事象	災害様相
小量流出火災	可燃性液体が漏洩し、タンク周辺で着火し火災となる。緊急遮断により短時間で停止する。
中量流出火災	可燃性液体が漏洩し、タンク周辺で着火し火災となる。緊急遮断に失敗し、流出はしばらく継続し停止する。
仕切堤内流出火災	漏洩停止の遅れ、もしくは失敗により漏洩を停止することができず、流出が仕切堤内に拡大し、仕切堤内で火災となる。
防油堤内流出火災	流出油が仕切堤を越えて拡大し、防油堤内で火災となる。(仕切堤がない場合も含む。)
防油堤外流出火災	流出油が防油堤外に流出し火災となる。
タンク小火災	タンク屋根で火災が発生し、消火設備により短時間で消火される。
リング火災	火災の消火に失敗し、浮き屋根シール部でリング状に拡大する。(浮き屋根式タンク)
タンク全面火災	火災がタンクのほぼ全面に拡大する。
タンク全面・防油堤火災	火災がタンクのほぼ全面に拡大し、多量の油をタンク外に押し出し、防油堤内で火災となる。

(2) 高圧ガスタンク(可燃性)についての災害事象と災害様相

災害事象	災害様相
小量流出爆発・火災	可燃性ガスが流出し、緊急遮断により短時間で停止する。タンク周辺で着火し爆発する。またガスが大気中に拡散し火災となる。
中量流出爆発・火災	可燃性ガスが流出し、緊急遮断に失敗し、流出はしばらく継続し停止する。タンク周辺で着火し爆発する。またガスが大気中に拡散し火災となる。
大量流出(長時間)・爆発・火災	流出を停止することができず、緊急移送により対処。長時間に渡って大量に流出する。タンク周辺で着火し爆発する。またガスが大気中に拡散し火災となる。
大量流出(短時間)・爆発・火災	配管の大破により短時間で大量に流出するが、緊急遮断により短時間で停止する。タンク周辺で着火し爆発する。またガスが大気中に拡散し火災となる。
全量流出(長時間)・爆発・火災	長時間に渡って全量が流出する。タンク周辺で着火し爆発、ガスは拡散し火災となる。
全量流出(短時間)・爆発・火災	配管及びタンク本体の大破により短時間に全量が流出し、タンク周辺で着火し爆発、ガスは拡散し火災となる。

(3) 高圧ガスタンク(毒性)についての災害事象と災害様相

災害事象	災害様相
小量流出・毒性拡散	毒性ガスが流出し、緊急遮断により短時間で停止する。タンク周辺で大気中に毒性ガスが拡散する。
中量流出・毒性拡散	毒性ガスが流出し、緊急遮断に失敗し、流出はしばらく継続し停止する。タンク周辺で大気中に毒性ガスが拡散する。
大量流出(長時間)・毒性拡散	流出を停止することができず、緊急移送により対処する。長時間に渡り流出し、タンク周辺で大気中に毒性ガスが拡散する。

大量流出(短時間)・毒性拡散	配管の大破により、短時間で大量に流出するが、緊急遮断により短時間で停止する。タンク周辺で大気中に毒性ガスが拡散する。
全量流出(長時間)・毒性拡散	長時間に渡って全量が流出する。タンク周辺で大気中に毒性ガスが拡散する。
全量流出(短時間)・毒性拡散	配管及びタンク本体の大破により短時間に全量が流出し、毒性ガスが拡散する。

(4) 毒劇物液体タンクについての災害事象と災害様相

災害事象	災害様相
小量流出・毒性拡散	毒性ガスが漏洩し、緊急遮断により短時間で停止する。大気中に毒性ガスが拡散する。
中量流出・毒性拡散	毒性ガスが漏洩し、緊急遮断に失敗し、流出はしばらく継続し停止する。大気中に毒性ガスが拡散する。
大量流出(長時間)・毒性拡散	流出を停止することができず、緊急移送により対処する。長時間に渡り流出し、大気中に毒性ガスが拡散する。
全量流出(長時間)・毒性拡散	長時間に渡って全量が流出する。大気中に毒性ガスが拡散する。
全量流出(短時間)・毒性拡散	タンク本体の大破により短時間に全量が流出し、毒性ガスが拡散する。

(5) 危険物製造所についての災害事象と災害様相

災害事象	災害様相
小量流出・火災	小量の内容物(ユニット内の一部)が流出し、プラント周辺で火災となる。
ユニット内全量流出(長時間)火災	ユニット内の内容物が長時間に渡り流出し、プラント周辺で火災となる。
長時間流出(大量)・火災	流出を停止することができず、長時間に渡り複数のユニットの内容物が大量に流出し、プラント周辺で火災となる。
ユニット内全量流出(短時間)火災	ユニット内容物の全量が短時間で流出し、プラント周辺で火災となる。
大量流出・火災	装置の大破により、短時間に複数のユニットの内容物が流出し、プラント周辺で火災となる。

(6) 高圧ガス製造施設についての災害事象と災害様相

災害事象	災害様相
小量流出・爆発・火災	小量の内容物(ユニット内の一部)が流出し、プラント周辺で爆発・火災となる。
ユニット内全量流出(長時間)爆発・火災	ユニット内の内容物が長時間に渡り流出し、プラント周辺で爆発・火災となる。
長時間流出(大量)・爆発・火災	流出を停止することができず、長時間に渡り複数のユニットの内容物が大量に流出し、プラント周辺で爆発・火災となる。
ユニット内全量流出(短時間)爆発・火災	ユニット内容物の全量が短時間で流出し、プラント周辺で爆発・火災となる。
大量流出・爆発・火災	装置の大破により、短時間に複数のユニットの内容物が流出し、プラント周辺で爆発・火災となる。

(7) 発電施設についての災害事象と災害様相

災害事象	災害様相
小量流出・火災	小量の内容物(ユニット内の一部)が流出し、プラント周辺で火災となる。
ユニット内全量流出(長時間)火災	ユニット内の内容物が長時間に渡り流出し、プラント周辺で火災となる。
長時間流出(大量)火災	流出を停止することができず、長時間に渡り複数のユニットの内容物が大量に流出し、プラント周辺で火災となる。

ユニット内全量流出(短時間)火災	ユニット内容物の全量が短時間で流出し、プラント周辺で火災となる。
大量流出・火災	装置の大破により、短時間に複数のユニットの内容物が流出し、プラント周辺で火災となる。

(8) 石油タンカー棧橋についての災害事象と災害様相

災害事象	災害様相
小量流出火災(オイルフェンス内)	緊急遮断により短時間で停止し、流出油はオイルフェンスにより拡散防止される。オイルフェンス内で火災となる。
小量流出火災(オイルフェンス外)	緊急遮断により短時間で停止するも、流出油はオイルフェンスによる拡散防止に失敗し、拡散後着火し火災となる。
大量流出火災(オイルフェンス内)	緊急遮断に失敗し、大量に流出するも、流出油はオイルフェンスにより拡散防止される。オイルフェンス内で火災となる。
大量流出火災(オイルフェンス外)	緊急遮断に失敗し、大量に流出した流出油はオイルフェンスによる拡散防止に失敗し、拡散後着火し火災となる。

(9) LPG・LNGタンカー棧橋についての災害事象と災害様相

災害事象	災害様相
小量流出爆発・火災	緊急遮断により短時間で停止し、流出したガスに着火して火災となる。
大量流出爆発・火災	緊急遮断に失敗し、大量に流出し着火して火災となる。

(10) 危険物配管についての災害事象と災害様相

災害事象	災害様相
小量流出・火災	小量が流出し、着火により火災となる。
中量流出・火災	緊急遮断・停止に失敗するも、バルブ手動閉止により漏洩が停止する。着火により火災となる。
大量流出・火災	緊急遮断・停止、バルブ手動閉止に失敗し、漏洩が継続する。大量に流出した危険物に着火して火災となる。

(11) 高圧ガス導管についての災害事象と災害様相

災害事象	災害様相
小量流出・爆発・火災	小量が流出し、ガスが拡散し、着火により爆発・火災となる。
中量流出・爆発・火災	フレアー防止に失敗するも、バルブ手動閉止により漏洩が停止する。ガスが拡散し、着火により爆発・火災となる。
大量流出・爆発・火災	フレアー防止、バルブ手動閉止に失敗し、漏洩が継続する。大量に流出し、着火により爆発・火災となる。

第2節 平常時の事故による主な災害

愛知県石油コンビナート等防災アセスメント調査から得られた、平常時における主な災害は表2のとおりである。

発生頻度は、最大で1施設あたり、1年間に1万分の1、1万施設あたり1年間に一度発生すると見込まれる。

表2 平常時における主な災害事象

施設	主な災害事象
危険物タンク	中量流出による流出火災
高圧ガスタンク	少量流出によるフラッシュ火災・ガス爆発 大量(短時間)流出による毒性ガス拡散
危険物製造所	ユニット内全量(短時間)流出による流出火災
高圧ガス製造施設	ユニット内全量(短時間)流出によるフラッシュ火災・ガス爆発
発電施設	少量流出による流出火災
石油タンカー棧橋	大量流出による流出火災
危険物配管	中量流出による流出火災

注 発生頻度が 10^{-5} /年程度以上の災害のうち、施設毎に最大となるものを記載

第3節 地震(短周期地震動)による主な災害

愛知県石油コンビナート等防災アセスメント調査から得られた、地震(短周期地震動)による主な災害は表3のとおりである。

発生頻度は、震度7の地震が1回発生した場合、最大で100施設のうち1施設で発生すると見込まれる。

表3 地震(短周期地震動)による主な災害事象

施設	主な災害事象
危険物タンク	防油堤内流出による流出火災
高圧ガスタンク	全量(短時間)流出によるフラッシュ火災・ガス爆発 大量(短時間)流出による毒性ガス拡散
毒劇物液体タンク	全量(長時間)流出による毒性拡散
危険物製造所	ユニット内全量(短時間)流出による流出火災
高圧ガス製造施設	ユニット内全量(短時間)流出によるフラッシュ火災・ガス爆発
発電施設	ユニット内全量(短時間)流出による流出火災
石油タンカー棧橋	大量流出からの流出油拡散による流出火災
LPG・LNGタンカー棧橋	少量流出によるフラッシュ火災・ガス爆発
危険物配管	中量流出による流出火災
高圧ガス導管	中量流出によるフラッシュ火災・ガス爆発

注 発生確率が 10^{-3} 程度以上の災害のうち、施設毎に最大となるものを記載

第4節 地震(長周期地震動)による主な災害

平成15年十勝沖地震では、長周期地震動によって危険物タンクの浮き屋根損傷や沈降に伴うタンク火災のほか、固定屋根式タンクの側板と屋根接合部を突き破って溢流した事例、浮き屋根上に流出した油がドレン配管を通過して外に流出した事例が見られた。また、東日本大震災においても、火災には至っていないが、浮き屋根の損傷(沈降も含む。)や内部浮き蓋の損傷が発生している。

一般的に大容量のタンクの方が長周期の固有周期になる傾向があり、スロッシングが発生する可能性が高い。愛知県においても、貯蔵量が1万キロリットル以上の危険物タンクが、名古屋港臨海地区（名古屋市、知多市）に所在し、災害が発生する可能性がある。

地震（長周期地震動）による主な災害事象

施 設		主な災害事象
危険物タンク	浮き屋根式	<ul style="list-style-type: none"> ・スロッシングにより危険物が溢流して仕切堤内に流出し、火災が発生する。（放射熱の影響は、一般地域に及ぶ可能性がある。） ・浮き屋根の損傷・沈降によりタンク全面火災から防油堤内火災が発生する。（放射熱の影響は、一般地域に及ぶ可能性がある。） ・ドレン配管が破損し、排水口からの流出により、仕切堤内火災又は防油堤内火災が発生する。
	内部浮き蓋付き	・タンク全面火災から防油堤内火災が発生する。
	固定屋根式	・タンク全面火災から防油堤内火災が発生する。

第5節 津波による主な災害

愛知県石油コンビナート等防災アセスメント調査では、愛知県東海地震・東南海地震・南海地震等被害予測調査（平成26年5月公表）で想定されている複数の津波ケースのうち、各事業所で最大となる津波浸水深を用いてシミュレーションを実施しており、最大では約2.5メートルの浸水深となる。東日本大震災での被害状況からは、浸水深が概ね3メートル以上となる場合には危険物タンクの転倒や移動などの直接的被害が発生し、内容物が大量に流出する危険性がある。津波により危険物タンク及び高压ガスタンクで発生する可能性がある主な災害は表4のとおりである。

表4 津波による主な災害事象

施 設		主な災害事象
危険物タンク		<ul style="list-style-type: none"> ・配管の損傷により危険物が小量流出し、流出火災が発生する。 ・タンクの浮き上がり・滑動により危険物が流出し、防油堤内火災が発生する。 ・地震により危険物が流出した場合、その後の津波で事業所内への流出・火災に拡大する。
高压ガスタンク		・配管の破損により可燃性ガスが小量流出し、ガス爆発が発生する。

第6節 大規模災害

大規模災害とは、石油類が防油堤外さらには事業所外に流出したり、石油類や可燃性ガスの火災・爆発が隣接施設を損傷してさらに拡大していくような事態であり、発生頻度は極めて低い。従って、愛知県石油コンビナート等防災アセスメント調査では、発生頻度には言及せず、施設の構造・強度、防災設備、周辺施設の状況等から起こり得る災害を想定し、影響の算定を行った。

主なものは表5のとおりである。

表5 主な大規模災害事象

施設	主な災害事象
危険物タンク	<ul style="list-style-type: none"> ・平常時（通常事故時）の場合、海上への流出に進展するが、オイルフェンス内での火災にとどまる。 ・地震発生時には、事業所外へ流出後は、オイルフェンス展張ができない場合もあり、オイルフェンス外への海上流出へ進展する可能性がある。
高圧ガスタンク	<ul style="list-style-type: none"> ・火災・爆発が発生し延焼拡大に至る場合は、放射熱及び爆風圧の影響は一般地域に及ぶ可能性がある。

第7節 災害の影響範囲

愛知県石油コンビナート等防災アセスメント調査で得られた災害の影響範囲は、概ねコンビナート区域内に留まるが、前述のとおり長周期地震動による災害及び大規模災害においては、一般地域にも影響を及ぼす可能性がある。

長周期地震動による流出火災の放射熱影響距離

		災害事象	影響距離 (m)
臨海地区 名古屋港	名古屋市(潮見ふ頭)	仕切堤内の火災	約 60～160
	名古屋市(潮見ふ頭以外)	—	—
	東海市	—	—
	知多市	仕切堤内の火災	約 160～520
	飛島村	—	—
衣浦地区	半田市	—	—
	武豊町	—	—
	碧南市	—	—

注 影響距離は災害発生場所からの半径で表示

衣浦地区武豊町については、平成25・26年度の愛知県石油コンビナート等防災アセスメント調査時には該当があったが、該当する危険物タンクが廃止されたため削除

長周期地震動によるタンク全面・防油堤内火災の放射熱影響距離

		影響距離 (m)
臨海地区 名古屋港	名古屋市(潮見ふ頭)	約 90～180
	名古屋市(潮見ふ頭以外)	約 290
	東海市	—
	知多市	約 180～730
	飛島村	—

衣浦地区	半田市	—
	武豊町	—
	碧南市	—

注 影響距離は災害発生場所からの半径で表示

衣浦地区武豊町については、平成 25・26 年度の愛知県石油コンビナート等防災アセスメント調査時には該当があったが、該当する危険物タンクが廃止されたため削除

大規模災害によりタンクヤード全体が火災・爆発に至るタンクヤード数及び影響距離

		タンクヤード数	放射熱影響距離(m)	爆風圧影響距離(m)
臨海地区 名古屋港	名古屋市(潮見ふ頭)	0	—	—
	名古屋市(潮見ふ頭以外)	1	約 230	約 130
	東海市	1	約 2,330	約 730
	知多市	2	約 2,910~3,340	約 980~1,380
	飛島村	—	—	—
衣浦地区	半田市	0	—	—
	武豊町	0	—	—
	碧南市	0	—	—

注 影響距離は災害発生場所からの半径で表示

衣浦地区武豊町については、平成 25・26 年度の愛知県石油コンビナート等防災アセスメント調査時には該当があったが、該当する可燃性ガスタンクが廃止されたため削除

- 放射熱のしきい値は、1 分間以内で人体皮膚に第 2 度の火傷(熱湯をかぶったときになる程度の火傷で、水ぶくれ、発赤等を伴うが、痕は残りにくい)を起こす熱量である 2.3kW/m^2 を使用した。
- 爆風圧のしきい値は、Clancey(1972)による「安全限界」(95%の確率で大きな被害はない)とされ、家の天井が一部破損し、窓ガラスの 10%が破壊されるとされる圧力 2.1kPa を使用した。

第 8 節 危険物積載船舶等の災害

名古屋港を中心とした愛知県の港湾はタンカーが頻繁に航行しており、衝突、座礁によるタンクの破壊や、栈橋等に係留された船舶からの荷役作業中の事故により、危険物・高圧ガス等が海上に流出することが考えられる一方、衝突による火花等が流出等に引火し、海面火災の起きる可能性がある。

また、特定事業所等においては、輸送車両による石油類、高圧ガス等の入出荷作業が行われており、これらの物質の流出や車両火災の発生が想定される。

第 9 節 各特定事業所における災害想定

特定事業者は、的確な予防対策、応急対策、災害復旧等の措置を講ずるため、その所有し、管理しあるいは占有する施設・設備について、平成 25・26 年度に愛知県が実施した「愛知県石油コンビナート等防災アセスメント調査」等を参考に、過去の災害事例、地域の特性、周囲の状況等を勘案して、災害想定を実施するものとする。

特に、地震発生時における浮屋根式タンクでのスロッシングの発生については、タンク諸元の違いや表層地盤の剛性の差異により状況は異なるものと考えられるため、各タンクについてスロッシングの評価を行い、普段から適切な管理を実施するものとする。

第 3 章 防災体制及び組織

第 1 節 組織の整備

法により防災関係機関及び特定事業者に設置が義務付けられ、又は設置するよう努力することとされた防災に関する組織は次のとおりである。

- (1) 石油コンビナート等防災本部
- (2) 石油コンビナート等現地防災本部
- (3) 自衛防災組織
- (4) 共同防災組織
- (5) 広域共同防災組織
- (6) 石油コンビナート等特別防災区域協議会

防災関係機関は石油コンビナート等の災害について、これらの組織の構成員として協力するのみならず、それぞれの所掌する事務又は業務を的確かつ円滑に実施するため必要な組織を整備し、絶えずその改善に努めるとともに職員の配置及びサービスの基準を定めておくものとする。また、特定事業者は個別に、又は共同して法に定められた防災組織を設置することをもって満足することなく、防災組織の活動の規範である防災規程を絶えず見直し、防災に関する組織の整備に努めるものとする。

第 2 節 愛知県石油コンビナート等防災本部

1 組 織

防災本部は愛知県内に所在する 2 か所の特別防災区域に係る防災に関し、愛知県、特定地方行政機関、関係市町村、特定事業者等が一体となって総合的かつ計画的に対処するため、図 8 の本部員で構成する。

2 所掌事務

- (1) 平常時における所掌事務
 - ア 防災計画を作成し、及びその実施を推進すること。
 - イ 防災に関する調査研究を推進すること。
 - ウ 防災に関する情報を収集し、これを関係者に伝達すること。

エ その他特別防災区域に係る防災に関する重要な事項の実施を推進すること。

(2) 災害発生時における所掌事務

ア 県、関係特定地方行政機関、関係市町村、関係公共機関（災害対策基本法(昭和 36 年法律第 233 号)第 2 条第 5 号に規定する指定公共機関及び同条第 6 号に規定する指定地方公共機関）、愛知県内の公共的団体及び特定事業所に係る特定事業者、その他特別防災区域内の防災上重要な施設の管理者が本計画に基づいて実施する災害応急対策及び災害復旧に係る連絡調整を行うこと。

イ 現地本部に対して、災害応急対策の実施に関し必要な指示を行うこと。

ウ 国の行政機関(特定地方行政機関を除く。)及び他の都道府県との連絡を行うこと。

3 事務局

愛知県石油コンビナート等防災本部運営要綱第 10 条の規定により、防災本部の事務を処理するため、事務局を愛知県防災安全局防災部消防保安課に置くものとする。

(1) 事務局の組織

事務局に、事務局長、事務局次長、主幹、書記を置く。

また、発生した災害の応急対策の実施に必要な時には、消防庁長官から派遣された専門知識を有する職員を事務局に加えることができる。

(2) 情報連絡班

事務局長は、事務局に臨時の組織として情報連絡班を置くこととする。

この情報連絡班の設置の基準は原則として次のとおりとする。

ア 特別防災区域内に大規模な事故が発生し、又は発生するおそれのあるとき。

イ 県内に震度 5 弱以上の地震が発生し、又は発生するおそれのあるとき。

ウ 南海トラフ地震臨時情報が発表されたとき。

エ 本部長が、災害時の臨時の組織である現地本部の設置を指示したとき。

オ その他、事務局長が必要であると認めたとき。

第 3 節 石油コンビナート等現地防災本部

1 設置基準

特別防災区域に係る大規模な災害が発生し、又は発生するおそれがある場合において、当該特別防災区域において緊急に、かつ統一的な防災活動を実施するために現地本部を設置することができる。

(1) 事故災害

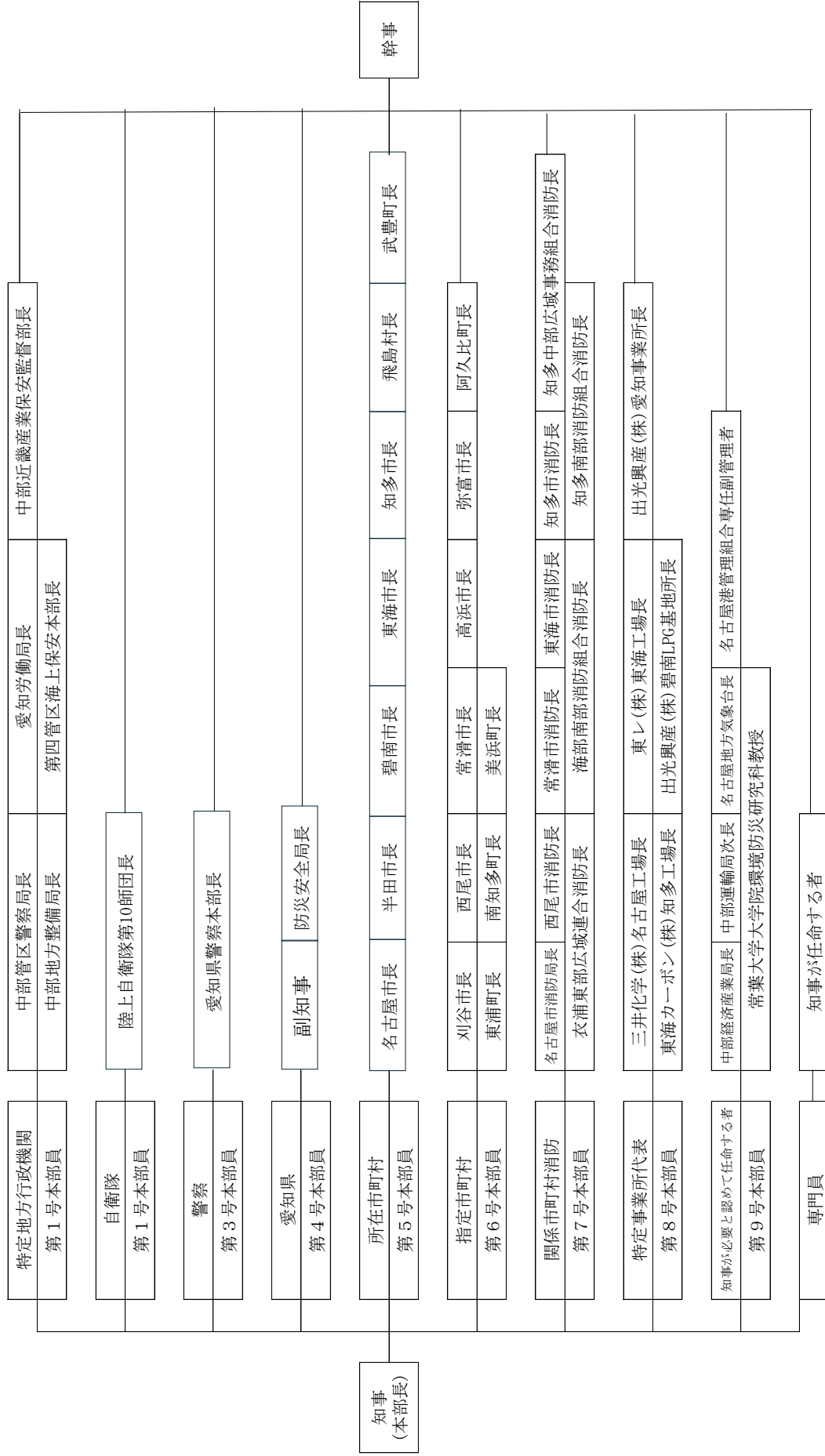
以下のアからウの事象が発生し、所在市町村の長が現地本部の設置を必要と認め本部長にその設置を要請したとき、又は本部長が必要と認めたとき

ア 特定事業所において異常現象が発生し、当該特定事業所又は共同防災組織、当該特定事業所を管轄する消防機関では対応が困難な場合

イ 特定事業所において異常現象が発生し、他の特定事業所又は特別防災区域外に災害

が拡大した場合、又は拡大するおそれがある場合
ウ 特別防災区域の周辺において異常現象が発生し、特別防災区域に重大な影響を及ぼ
した場合、又は及ぼすおそれがある場合

図 8 防災本部の組織



(2) 自然災害

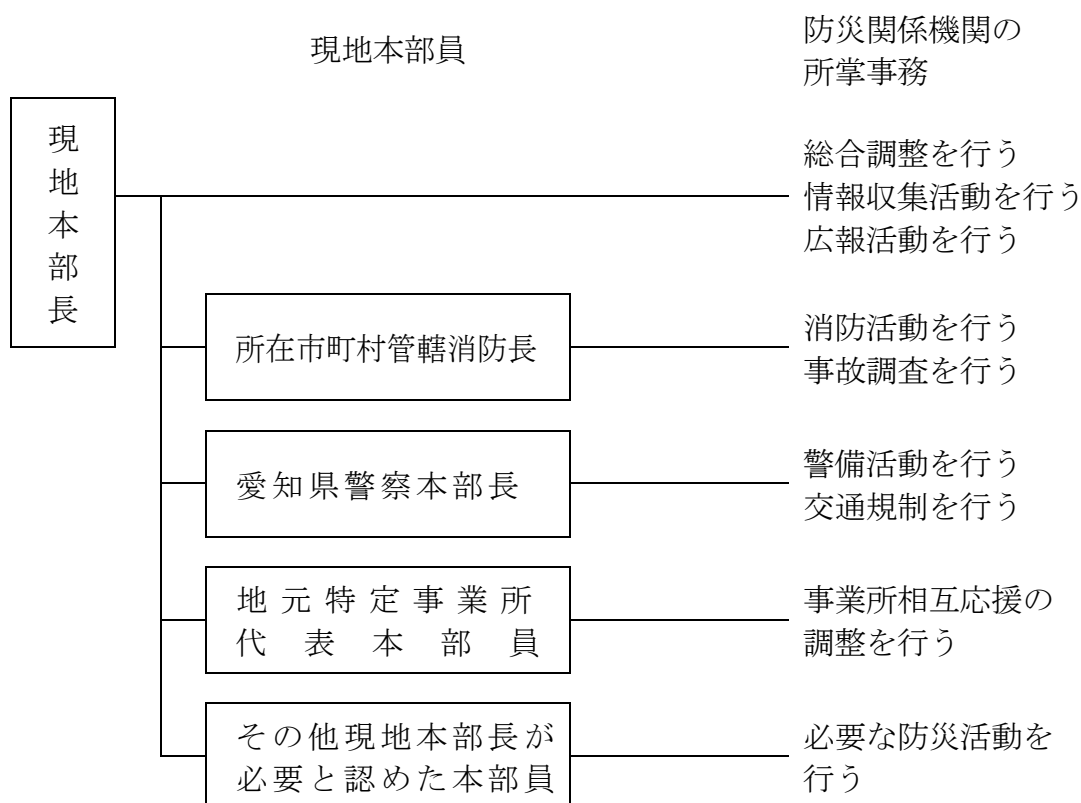
- ア 津波予報区「愛知県外海」又は「伊勢・三河湾」に対して「大津波警報」が発表され、本部長が必要と認めたとき
- イ 南海トラフ地震臨時情報が発表されたとき
- ウ 震度5弱以上の地震が所在市町村で観測され、本部長が必要と認めたとき
- エ その他、所在市町村の長が現地本部の設置を必要と認め本部長にその設置を要請したとき、又は本部長が必要と認めたとき

2 現地本部の組織

法第29条の規定に基づき、現地本部は本部長が指名する現地本部長及び現地本部員により組織し、基本的には図9に定める本部員を充てるが、災害の規模及び状況に対してその都度現地本部長の必要とする本部員も本部長の指名により現地本部員とすることができる。

なお、現地本部長及び現地本部員に充てられる者がやむを得ない事情により、その職務を行うことができない場合には、愛知県石油コンビナート等防災本部運営要綱第3条に定める本部員の代理者がその職務を代行する。

図9 現地本部の組織図



3 現地本部の設置場所

原則として、当該災害発生市町村の市役所、町村役場、又は消防本部・署とする。ただし、防災活動の円滑な実施及び災害の状況の総合的把握を容易にするため必要な場合は、現地本部長の判断により適当と認める場所に現地本部を設置することができる。

4 現地本部の所掌事務

- (1) 災害情報の収集及び防災関係機関への伝達に関すること。
- (2) 防災関係機関が実施する災害応急対策に係る連絡調整を行うこと。
- (3) (1) 及び (2) の事項について逐次防災本部に報告すること。

5 現地本部の廃止

当該災害の応急対策がおおむね完了した時点で、現地本部長の意見を聞き本部長が廃止する。

第4節 事業所における防災体制

1 自衛防災組織

特定事業者は、法第16条の定めるところにより当該事業所に自衛防災組織を設置し、石油の貯蔵・取扱量及び高圧ガスの処理量に応じ必要な化学消防自動車、泡放水砲、消火用薬剤、オイルフェンス、オイルフェンス展張船、油回収船、その他の機械器具、資材又は設備を備え付けるとともに、石油コンビナート等災害防止法施行令第7条に定める防災要員を配備しなければならない。

また法第17条の定めるところにより、自衛防災組織を統括する者として防災管理者を、さらに第一種事業所においては、防災管理者を補佐する者として副防災管理者を若干名選任しなければならない。

この節では自衛防災組織の整備及び防災管理者、副防災管理者の選任の基準について定めるものとする。

(1) 自衛防災組織の整備の内容

- ア 組織の編成及び所掌業務を明らかにし、常に現状に即したものに維持する。
- イ 責任体制、指揮命令系統を明確にし、要員を適正に配置する。
- ウ 夜間、休日等の連絡出動体制を明確にしておく。
- エ 事故災害の態様に応じた応急措置を定めておく。
- オ 構成員に防災規程の内容を周知徹底する。
- カ 初期体制及び全体体制等のように災害等の状況に応じた段階的な体制を確立するとともに、災害等が長期にわたる場合の措置も考慮する。
- キ 気象等予警報の伝達、災害の発生危険の程度、急迫度並びに災害の種類、規模、発生場所及び影響の程度等に関する措置も考慮する。

(2) 防災管理者、副防災管理者の選任の基準

- ア 防災管理者、副防災管理者は当該特定事業所に常勤する職員をもって充てる。
- イ 防災管理者は、当該事業所における業務を統括管理する者をもって充てることとされており、一般的に所長、工場長、又はその上位の取締役を充てる。
- ウ 防災管理者、副防災管理者のうち少なくとも1名は常に事業所に勤務する体制とする。

エ 副防災管理者は、当該事業所に勤務する職員（防災管理者を除く。）のうち職制上最上位の者を充てる。この場合課長以上の者が適当である。

2 防災規程

防災規程は、おおむね次の事項を掲げるものとする。

(1) 目的

当該事業所に係る各種災害に対し、総合的計画的な防災体制を確立し、災害の発生、並びに拡大の防止に努める旨の目的を掲げるものとする。

(2) 基本方針

災害の未然防止及び災害の応急対策を重点とした防災に関する基本的な方針を掲げるものとする。

(3) 自衛防災組織

ア 防災管理者、副防災管理者及び防災要員の職務に関すること。

イ 防災管理者、副防災管理者及び防災要員が、旅行又は疾病、その他の事故のためその職を行うことができない場合にその職務を代行する者に関すること。

ウ 防災規程に違反した防災管理者、副防災管理者又は防災要員に対する措置に関すること。

エ 他の法令により災害の防止に関する業務を行う者の職務及び組織に関すること。

オ 自衛防災組織の編成及び防災要員の配置に関すること。

(4) 災害予防

ア 事故防止

(ア) 施設、設備の安全対策

定期点検、巡視等維持管理の制度化に関すること。

(イ) 従業員の保安教育

基礎知識、作業手順の徹底等に関する社内研修制度等の確立に関すること。

(ウ) 火気の管理

一般火気、電気設備、静電気事故対策及び落雷対策に関すること。

イ 事故の拡大防止

(ア) 防災資機材の整備に関すること。

(イ) 防災要員の防災教育に関すること。

(ウ) 防災訓練の実施に関すること。

(5) 災害応急対策

ア 通報連絡体制の確立に関すること。

イ 災害対策本部の設置の基準、組織及び所掌事務に関すること。

ウ 自衛防災組織の活動要領

エ 火災対策

オ 危険物の流出対策

- カ 漏洩ガス対策
- キ 避難対策
- ク 広報対策

(6) 地震災害に対する措置

- ア 地震防災応急対策及び地震災害応急対策を推進するための組織に関すること。
- イ 地震防災教育及び防災訓練の実施に関すること。
- ウ 危険物施設等の点検及び防災施設、設備、資機材等の点検・整備に関すること。
- エ 南海トラフ地震臨時情報等の発表に伴う措置に関すること。
 - (ア) 南海トラフ地震に関連する情報の収集、伝達に関すること。
 - (イ) 南海トラフ地震臨時情報が発表された場合の対応に関すること。
 - (ウ) 要員の非常参集及び非常配備体制の確立に関すること。
 - (エ) 防災施設、設備等の点検整備に関すること。
 - (オ) 防災資機材等の緊急配置、出動準備に関すること。
 - (カ) 危険物施設等の緊急予防措置に関すること。
 - (キ) 南海トラフ地震臨時情報(巨大地震警戒)が発せられた場合の避難に関すること。
 - (ク) 地震防災応急対策の実施状況等の報告に関すること。
 - (ケ) その他地震災害の発生の防止又は軽減を図るための措置に関すること。
- オ 地震災害応急対策に関すること。
 - (ア) 地震情報(津波に関する情報を含む。)の収集、伝達系統及びその方法に関すること。
 - (イ) 要員の非常参集及び非常配備体制の確立に関すること。
 - (ウ) 火気使用の制限等に関すること。
 - (エ) 緊急施設点検の実施に関すること。
 - (オ) 危険物施設等の緊急予防措置の実施に関すること。
 - (カ) 防災資機材等の緊急配備及び出動に関すること。
 - (キ) 津波からの避難に関すること。
 - (ク) その他地震災害の発生の防止又は軽減を図るための措置に関すること。

(7) 改正

この防災規程は、毎年検討を加え、必要に応じ改正することについて定めるものとする。

(8) 資料

- ア 配置図(一般及び危険物関係施設、周囲の状況、民家までの距離等)
- イ 防災資機材の備蓄一覧表
- ウ 防災施設資機材配置図
- エ 防災関係諸規程
- オ 防災要員緊急連絡名簿

3 共同防災組織

特定事業所は、石油若しくは高圧ガス等、災害の発生原因となる危険な物質を大量に扱い、しかも特定事業所は相互に特殊な関係をもち、いわば「運命共同体」的な側面を有している。

このような関係にある特別防災区域内の特定事業所は、共同して防災体制を確立し、災害に対処することが極めて有効かつ適切であるので、特別防災区域の実態に応じた共同防災組織の設置を積極的に進めていくものとする。

共同防災組織の防災体制は、おおむね自衛防災組織の防災体制に準ずるものとするが、共同防災組織はその構成事業所の自衛防災組織と協議のうえ、防災活動を定めるとともに、自衛防災組織と緊密な連絡のもとに一体となって災害の防止に当たるものとする。

また、二つ以上の特別防災区域にわたる共同防災組織である広域共同防災組織についても、防災体制の強化のため、設置に向けた検討を行うものとする。

4 広域共同防災組織

広域共同防災組織は、大容量泡放射システムを用いて防災活動（消火活動等）を行う。

当該業務は、大容量泡放射システムの配備場所から災害現場への移動、設定等及び、平常時における大容量泡放射システムに係る防災教育・訓練、日常点検や整備を含むものとする。

5 特別防災区域協議会の設置

特別防災区域内に所在する特定事業所に係る特定事業者は、区域の防災を区域全体の問題として共同で検討し、協議するため、法第 22 条の規定に基づき協議会を置くように努めなければならない。

協議会の行うべき事項は次のとおりである。

(1) 防災のための自主基準の作成

共同して災害の発生又は拡大の防止に関する自主的な基準を作成し、共通な事項について共同して研究協議を行う。

(2) 防災技術の共同研究

災害の発生又は拡大の防止に関する技術を共同して研究し、その成果を発表する。

(3) 職員の防災教育の共同実施

新入職員の基礎的防災教育を共同して実施する。

(4) 共同防災訓練

年 1 回以上、共同して防災訓練を実施する。

(5) 協議会の設置にあたっては、所轄の消防機関の指導と助言を積極的に受けるように努めるとともに、その規約を所在市町村長及び本部長宛てに提出するものとする。規約の変更があった場合も同様とする。

(6) 協議会は、その活動結果を所在市町村長及び本部長に報告するものとする。また本部長は、この報告を以後の防災計画の修正に資するものとする。

第5節 応援協力体制

1 特定事業所間の相互応援体制

- (1) 特定事業者は、事業所相互間における災害予防、災害発生時における応援協力の円滑化を図るための協定を締結するように努めるものとする。
- (2) 防災本部の本部員として特定事業所を代表する事業者は、市町村、特定地方行政機関、県及び名古屋港管理組合の指導、協力のもとに締結の促進を図るものとする。また、すでに締結されている応援協定との調和を図るものとする。
- (3) 応援協定の内容は、おおむね次に掲げる事項を規定するものとする。
 - ア 応援出動の基準及びその連絡方法
 - イ 応援の準備、資材の種類及び数量
 - ウ 応援時の活動内容等
 - エ 費用負担等

2 市町村と事業者間の協力体制

関係市町村（消防機関）及び特定事業所は、災害発生時における現場誘導等事業所の消防機関に対する協力、危険区域の設定及び危険標識の掲示等について、あらかじめ協議してその内容、方法等を具体的に定めておき、相互における協力体制の確立を図るものとする。

3 市町村間における相互応援体制

- (1) 関係市町村は、相互に応援協定を締結するように努めるとともに、必要に応じ近接する他の市町村と応援協定を締結する等広域的な応援体制の整備を図るものとする。
- (2) 応援協定の内容は、おおむね次に掲げる事項を規定するものとする。
 - ア 応援出動の基準及びその連絡方法
 - イ 応援の設備又は資材の種類及び数量
 - ウ 応援時の活動内容等
 - エ 費用負担等

4 県内広域消防相互応援体制

関係市町村は、大規模若しくは特殊な災害の発生によって、広域的な消防部隊の応援要請を行う必要が生じた場合の消防部隊の運用を円滑かつ迅速に行うことを目的として、平成15年4月1日付けで新たに締結した、「愛知県内広域消防相互応援協定」及び「愛知県消防広域応援基本計画」の積極的な推進を図るものとする。

5 海上保安官署と市町村間における相互応援体制

名古屋海上保安部及び所在市町村は、海域における船舶等の火災について、相互に協力し円滑に消火活動を実施するため、必要に応じ、昭和43年3月29日海上保安庁と消防庁との間に締結された「海上保安庁の機関と消防機関との業務協定の締結に関する覚書」に基づき、それぞれの間で業務協定の締結を推進するものとする。

- 6 1の協定を締結し又は変更した場合は、その協定書の写しを所在市町村長及び本部長に、
2、3及び5の協定を締結し又は変更した場合は、その協定書の写しを本部長に提出するものとする。

第4章 災害予防対策

特定事業者及び防災関係機関は災害の未然防止、すなわち災害の発生原因である事故そのものの防止及び発生した事故の拡大防止を石油コンビナート等災害対策の最重点として、事業所の自主管理をはじめとする保安体制の確立、防災訓練の実施、防災設備、防災資機材の整備等を積極的に推進するとともに、事業所におけるすべての施設、組織並びに予防、応急対策等を包含した総合的、計画的な防災活動の実施に努めるものとする。

第1節 特定事業者の災害予防

1 保安点検及び火気の管理

特定事業者は、その所有し、管理し又は占有する危険物等の各施設の位置、構造、設備の維持管理及び取り扱いが、それぞれ予防規程等に定められた社内基準及び消防法（昭和23年法律第186号）、高圧ガス保安法（昭和26年法律第204号）、毒物及び劇物取締法（昭和25年法律第303号）、火薬類取締法（昭和25年法律第149号）等保安に関する法令の定める基準に常に適合するよう点検を実施し、保安に万全を期するものとする。

また、特定事業者は、従業員はもとより出入の関係業者に対し発火源となる機械器具等の使用について、厳重な管理を行うものとする。

2 防災対策の充実

「愛知県石油コンビナート等防災アセスメント調査」において、施設別に想定される災害は、次表のとおりであるため、関係施設を所有し、管理し又は占有する各特定事業所においては、防災対策を充実し、より一層の事故防止を図ることとする。

なお、発生頻度の高いものについては事故発生予防対策を、発生頻度は低いものの大規模な災害に至る可能性のあるものについては災害拡大防止対策をとることが有効な対策となると考えられることから、防災対策の充実にあたっては、事故発生予防対策と災害拡大防止対策の両面から、施設の実態を踏まえて有効な対策を検討するものとする。

(1) 事故発生予防対策

ア 安全意識の高揚

重大事故の発生を防ぐためには、各事業所における安全意識の高揚を図ることが重要であるため、次のような方策をとること。

- ・事業所における自主保安の重要性の認識、保安体制の充実
- ・最新の技術情報・事故情報の周知と共有
- ・防災管理者等に対する研修の実施

イ 施設の点検・保全管理

各事業所においては、日常的な施設の点検・保全管理を充実させ、特に「腐食等劣化」による事故の防止を図ること。

ウ 安全管理に資するマニュアル等の作成

運転・操作に関する知識・技術の習熟を図るとともに、安全運転に関わる広範な内容を要領よくまとめた安全管理に資するマニュアル等を作成し、従業員に徹底しておくこと。

エ 防災設備の整備・保守

事故発生時に、緊急遮断設備、移送設備、除害設備、消火設備等の設備が支障なく使用できるように定期的に保守・点検を行うとともに、訓練により操作方法について習熟しておくこと。

オ 予防対策の充実強化

- ・ 工事、非定常作業等を含む設計、工事、運転の各段階での状況把握・情報の共有化・変更管理を徹底すること。
- ・ 事故に繋がる要素を網羅的に想定した安全性評価を実施し、その結果を事故予防教育等に反映させ、防災対策の強化を進めること。

(2) 災害拡大防止対策

ア 防災対策の充実強化

事業所代表の危機管理意識の向上、事業所従業員はもとより協力会社・出入り業者の従業員を含めた防災教育・訓練の徹底を図り、事業所における防災体制の充実に努めること。

イ 事故の早期検知

漏洩、火災、爆発等の事故（異常現象を含む。）を早期に検知して、事業所内外の関係者・関係機関に通報するとともに、状況に応じた緊急対応を行うため、事業所における漏洩等の監視システムの次のような機能向上に努めること。

- ・ 夜間・休日等における継続的な運転監視
- ・ 異常の早期検知
- ・ 検知情報の判断・判定に対する支援機能
- ・ 誤操作の防止措置

ウ 災害情報の伝達

災害発生時に直ちに事業所内の関係者や自衛消防隊、近隣事業所、消防機関等に状況の通報・連絡ができるように、非常放送設備、構内電話、トランシーバ、携帯電話、一般加入電話、ファクシミリ、専用電話等を活用した機能性・信頼性の高い情報伝達システムを構築しておくこと。

エ 漏洩等の局所化対策

災害現場で拡大防止のための活動を迅速・的確に行えるように、漏洩の早期発見、拡大防止、着火防止、拡散防止に関わる具体的な活動手順を明確にして、手順をマニユ

アルとして作成し、これに基づく防災訓練を実施すること。

オ 事業所間の協力体制

各事業所の間で災害発生に備えた協力体制を整備し、日頃から互いの災害の危険性について情報共有を図るとともに、対応策について十分に協議しておくこと。

カ 災害拡大時の対応

発災事業所は、直ちに消防機関に通報するとともに、早期に終息できない災害の場合には逐次状況を報告し、災害の拡大に備えること。

キ 周辺地域への被害拡大防止

災害の拡大状況、気象状況（風速・風向）を常時把握し、影響が広域に及ぶと予想される場合には、関係機関が迅速に地域の住民への避難指示や交通規制が行えるような情報伝達体制を整備するなど、避難体制を確立しておくこと。

ク 大規模災害への対策

大規模災害への拡大を防止するため、次のような対策を検討すること。

- ・ 支柱、ブレース材を用いた支持力強化
- ・ 停電時でも作動可能な緊急遮断弁の設置
- ・ 災害を局所化するための防液堤の設置

※ 大規模災害においては、他項目の全ての対策が共通となるが、特に一般地域に影響が及ぶような場合の被害拡大防止対策として、避難体制の確立が重要である。

平常時における想定災害と主な対策

施設	頻度	想定災害（最大）	主な対策
危険物タンク	第1段階	・ 中量流出による流出火災	<ul style="list-style-type: none"> ・ タンク及び付帯設備での漏洩・火災の発生防止（点検・保全管理体制の強化） ・ 入出荷時における人為的原因による事故の発生防止（安全管理マニュアルの整備、監視体制の強化） ・ 防油堤の損傷時の緊急対応 ・ 早期の漏洩検知・漏洩停止、防油堤内での流出の拡大防止・出火防止（局所化対策） ・ 流出や火災が拡大したときの事業所周辺の安全確認
	第2段階	・ 防油堤内の流出火災	
	低頻度大規模	・ 防油堤外の流出火災	
高圧ガスタンク	第1段階	<ul style="list-style-type: none"> ・ 中量流出によるフラッシュ火災・ガス爆発 ・ 大量(短時間)流出による毒性ガス拡散 	<ul style="list-style-type: none"> ・ タンク及び付帯設備での漏洩・火災・爆発の発生防止（点検・保全管理体制の強化） ・ 入出荷時における人為的原因による事故の発生防止（安全管理マニュアルの整備、監視体制の強化） ・ 早期の漏洩検知・漏洩停止、拡散防止（散水希釈・除害） ・ 漏洩発生時の事業所周辺の安全確認
	第2段階	<ul style="list-style-type: none"> ・ 大量(短時間)流出によるフラッシュ火災・ガス爆発 ・ 全量(長時間)流出による毒性ガス拡散 	
	低頻度大規模	<ul style="list-style-type: none"> ・ 全量(短時間)流出によるフラッシュ火災・ガス爆発 ・ 全量(短時間)流出による毒性ガス拡散 	
毒劇物液体タンク	第1段階	・ 該当なし	<ul style="list-style-type: none"> ・ タンク及び付帯設備での漏洩の発生防止（点検・保全管理体制の強化）

	第2段階	・全量(長時間)流出による毒性ガス拡散	・入出荷時における人為的原因による事故の発生防止(安全管理マニュアルの整備、監視体制の強化)
	低頻度大規模	・該当なし	・早期の漏洩検知・漏洩停止、拡散防止(散水希釈・除害) ・漏洩発生時の事業所周辺の安全確認
危険物製造所	第1段階	・ユニット内全量(短時間)流出による流出火災	・漏洩・火災の発生防止(点検・保全管理体制の強化)
	第2段階	・該当なし	・早期の漏洩検知・漏洩停止(局所化対策)
	低頻度大規模	・大量(短時間)流出による流出火災	・早期の異常検知・緊急停止、地震発生時及び電源喪失時の安全確保 ・火災が継続した場合の事業所周辺の安全確認
高圧ガス製造施設	第1段階	・ユニット内全量(短時間)流出によるフラッシュ火災・ガス爆発	・漏洩・火災の発生防止(点検・保全管理体制の強化)
	第2段階	・該当なし	・早期の漏洩検知・漏洩停止(局所化対策)
	低頻度大規模	・大量(短時間)流出によるフラッシュ火災・ガス爆発	・早期の異常検知・緊急停止、地震発生時及び電源喪失時の安全確保 ・火災が継続した場合の事業所周辺の安全確認
発電施設	第1段階	・小量流出による流出火災	・漏洩・火災の発生防止(点検・保全管理体制の強化)
	第2段階	・ユニット内全量(短時間)流出による流出火災	・早期の漏洩検知・漏洩停止(局所化対策)
	低頻度大規模	・大量(短時間)流出による流出火災	・早期の異常検知・緊急停止、地震発生時及び電源喪失時の安全確保 ・火災が継続した場合の事業所周辺の安全確認
石油タンカー棧橋	第1段階	・大量流出による流出火災	・入出荷時における人為的原因による事故の発生防止(安全管理マニュアルの整備、監視体制の強化)
	第2段階	・大量流出による流出火災	・気象条件(風速)が急変したときの、迅速な入出荷の停止
	低頻度大規模	・該当なし	・入出荷中の監視体制のさらなる強化
LPG・LNGタンカー棧橋	第1段階	・該当なし	・入出荷時における人為的原因による事故の発生防止(安全管理マニュアルの整備、監視体制の強化)
	第2段階	・該当なし	・気象条件(風速)が急変したときの、迅速な入出荷の停止
	低頻度大規模	・大量流出によるフラッシュ火災・ガス爆発	・入出荷中の監視体制のさらなる強化
危険物配管	第1段階	・中量流出による流出火災	・漏洩の発生防止(点検・保全管理体制の強化)
	第2段階	・該当なし	
	低頻度大規模	・該当なし	
高圧ガス導管	第1段階	・該当なし	・漏洩の発生防止(点検・保全管理体制の強化)
	第2段階	・該当なし	
	低頻度大規模	・大量流出によるフラッシュ火災・ガス爆発	

注 第1段階：発生頻度が 10^{-5} /年程度以上のもの
第2段階：発生頻度が 10^{-6} /年程度のもの
低頻度大規模：発生頻度が 10^{-7} /年程度以下のもの

3 立入検査等の徹底

防災関係機関は、それぞれ保安に関する法令の定めるところにより、特定事業所及びその他の事業所内の各施設の立入検査を徹底的に実施するとともに、可能な限り相互に協力してこれを行い、検査結果の交換に努めるものとする。

第2節 航空機事故に対する災害の予防

1 航空安全確保に関する規制

大阪航空局関西空港事務所は、航空機による特別防災区域の災害を防止するため、次のとおり規制する。ただし、捜索又は救助のために行う航行については適用しない。

- (1) 特別防災区域内での離着陸の制限
- (2) 特別防災区域上空における飛行訓練及び試験飛行の制限
- (3) 航空法（昭和 27 年法律第 231 号）第 81 条ただし書の最低安全高度以下の許可を行わせないこと。

2 防災関係機関の措置

(1) 大阪航空局関西空港事務所

ア 規制措置について、航空会社等に対し、周知徹底を図るとともに、同措置の実施を指導する。

イ 規制措置に違反する事実があると認められる場合、又は県及び関係市町村からの通報により違反事実を確認した場合は、直ちに規制措置の厳守を指導するとともに、防災本部事務局に対し通報する。

(2) 愛 知 県

規制措置について、大阪航空局関西空港事務所と連携し、特別防災区域の事業所に周知を図るとともに、警察、消防等の防災関係機関に対し、規制措置違反について協力を求める。

(3) 市 町 村

規制措置について、事業所に周知を図るとともに違反の疑いのあるものを発見した場合は、直ちに防災本部事務局及び大阪航空局関西空港事務所に通報する。

通 報 先
549 - 0011
大阪府泉南郡田尻町泉州空港中 1 番
国土交通省大阪航空局関西空港事務所航空管制運航情報官
電話 050-3198-2868

第 3 節 異常な自然災害による災害の予防

大雨、暴風、地震、津波、高潮等による災害から石油コンビナート等災害を防止するため、建物、道路、橋、堤防、パイプライン、バース等の管理者は、必要と思われる措置を講ずるものとする。

また、防災関係機関及び特定事業者等は、地震災害を防止するため必要な措置を講ずるものとするが、その内容は、第 7 章によるものとする。

第 4 節 防災に関する調査研究

防災関係機関及び特定事業者は、単独又は共同して、防災本部は、自ら又は防災関係機関及び特定事業者と協力して次の調査研究を実施するものとする。

調査研究を実施するにあたり、本部員及び本部員の属する機関、特定事業所の職員のみでは処理できない、高度に専門的な知識を必要とする事項については、学識経験者を防災本部

の専門員として任命し、専門部会を設置して調査研究するものとするとともに、その結果を防災本部会議及び幹事会に報告するものとする。

- 1 石油及び高圧ガス等の製造、貯蔵、取扱い及び処理に係る設備、施設及び技術上の安全に関する調査研究
- 2 火災、爆発、石油等の漏洩又は流出、その他の事故による災害の発生及び拡大の防止に関する調査研究
- 3 地震、津波、その他の異常な自然現象による二次的災害の防止に関する調査研究
- 4 油火災等特殊火災の防御技術に関する調査研究
- 5 災害想定に関する調査研究
- 6 災害原因調査
- 7 その他必要と認められる事項の調査研究

第5節 防災教育及び防災訓練

1 防災教育

特定事業所等における防災体制の確立を図るため、特定事業者等及び防災関係機関は単独又は共同して特定事業所等の従業員等に対して防災教育を実施するものとする。

- (1) 特定事業者等は、自ら従業員並びに従業員以外の労働従事者に対して、事業所の実態に応じた防災教育を実施する。

また、特定事業者は、その選任した防災管理者に対し、特定事業所における災害の発生又は拡大を防止するため、防災業務に関する能力の向上に資する研修の機会を与え、防災管理者の危機管理意識の向上に努めるものとする。

- (2) 関係消防機関は、法令等に基づき、又は特定事業者等の協力要請により、特定事業者等に対して防災教育を実施する。
- (3) 愛知県は、所在市町村の消防本部の推薦により、県の消防学校において特定事業所等の防災要員及びその他自衛防災組織員に対して防災教育を実施する。

2 防災訓練

- (1) 特定事業所は、石油コンビナート等災害が発生した場合における防災活動が迅速かつ的確に実施されるよう、それぞれ又は共同して、防災訓練を年1回以上実施するものとする。

さらに、相互の有機的な連携を図るため、防災関係機関及び特定事業所は合同して同一の想定に基づき、総合的な防災訓練を、防災本部の主唱により年1回以上実施するものとする。

- (2) 防災訓練の実施については、特に次の事項を考慮するものとする。

ア 実働訓練のほか図上訓練を行うこと。

イ 消防機関等への通報、情報伝達及び初動体制の迅速な確立を図るための訓練を行う

こと。

ウ 応援出動部隊の指揮統制、高所の消火活動、防災用資機材の調達手続及び輸送等石油コンビナート等災害の特徴に応えた訓練を行うこと。

エ 休日や夜間に災害が発生した事態を想定した訓練を行うこと。

オ 総合防災訓練は、陸上災害及び海上災害を想定して行うこと。

(3) 広域共同防災組織は、大容量泡放射システムを用いた訓練において、次の事項を考慮するものとする。

ア 特定防災施設、防災資機材等の取扱訓練を行うこと。

イ 通報、連絡、参集及び出場訓練を行うこと。

ウ ア、イを複合させた訓練を行うこと。

エ 消防機関、自衛防災組織、共同防災組織との連携訓練を行うこと。

オ その他必要な訓練を行うこと。

第6節 防災施設、防災資機材の設置、調達等

防災関係機関及び特定事業所は、災害の発生及び災害が発生した場合の被害の拡大を防止するため、迅速かつ円滑な防災活動を実施できるよう、法定の基準はいうまでもなく、必要な設備、資機材を設置及び備蓄するものとする。

また、これら設備及び資機材が有事の時、速やかに効果を発揮若しくは使用できるよう、日頃より整備し、点検し、補充に努めるものとする。

なお、応急対策の実施に際し、応急対策実施責任者が所有する防災資機材等に不足を生じ又は生ずるおそれがある場合における防災資機材等の調達及びその輸送等について、関係各機関及び特定事業所は定めておくものとする。

第5章 通報及び情報の伝達

第1節 非常通報体制

1 通報対象

法第23条第1項に定める「出火、石油等の漏洩その他の異常な現象」（以下「異常現象」という。）について通報の対象とする。

なお、異常現象の範囲は、次のアからカに定めるところによるものとする。

ア 出 火

人の意図に反して発生し若しくは拡大し、又は放火により発生して消火の必要のある燃焼現象であって、これを消火するために消火施設又はこれと同程度の効果があるものの利用を必要とするもの

イ 爆 発

化学的変化又は物理的変化により発生した爆発現象で施設、設備等の破損が伴うもの

ウ 漏 洩

危険物、可燃性固体類、可燃性液体類、高压ガス、可燃性ガス、毒物、劇物その他有害な物質の漏洩

ただし、次に掲げる少量（液体の危険物及び可燃性液体類にあつては数リットル程度）の漏洩で、漏洩範囲が当該事務所に留まり、泡散布、散水等の保安上の措置（回収及び除去を除く。）を必要としない程度のもを除く。

（ア）施設又は設備（以下「施設等」という。）に係る温度、圧力、流量等の異常な状態に対し、正常状態への復帰のために行う施設等の正常な作動又は操作によるもの

（イ）発見時に漏洩箇所が特定されたものであって、既に漏洩が停止しているもの又は施設等の正常な作動若しくは操作若しくはバンド巻、補修材等による軽微な応急措置（以下「軽微な応急措置」という。）により直ちに漏洩が停止したもの

エ 破 損

製造、貯蔵、入出荷、用役等の用に供する施設若しくは設備又はこれらに付属する設備（以下「製造等施設設備」という。）の破壊、破裂、損傷等の破損であつて、製造、貯蔵、入出荷、用役等の機能の維持、継続に支障を生じ、出火、爆発、漏洩等を防止するため、直ちに、使用停止等緊急の措置を必要とするもの

ただし、製造等施設設備の正常な作動又は操作若しくは軽微な応急措置により直ちに、出火、爆発、漏洩の発生のおそれがなくなったものを除く。

オ 暴走反応等

製造等施設設備に係る温度、圧力、流量等の異常状態で通常の制御装置の作動又は操作によつても制御不能なもの、地盤の液状化等であつて、上記アからエに掲げる現象の発生を防止するため、直ちに緊急の保安上の措置を必要とするもの

カ その他

周辺地域に影響を与え又は与えるおそれのあるもの、その他社会的に影響度が高いもの

2 通報義務者

(1) 特定事業所における通報義務者

防災管理者又は副防災管理者とする。

(2) 所在市町村の通報義務者

消防署長又は市町村長とする。

3 特定事業所による通報

異常現象を知覚した場合には、規模・被害の大小に関わらず、直ちに、所在市町村長等に通報するものとする。

なお、海域に災害が波及し又は波及するおそれのあるときは、海洋汚染等及び海上災害の防止に関する法律（昭和45年法律第136号）の規定に基づき、第四管区海上保安本部救難課運用司令センター（118番）にも通報するものとする。

また、屋外タンク貯蔵所において直径34メートル以上の浮き屋根式タンクに全面火災発生のおそれがあるときは、発災事業所が所属している広域共同防災組織にも通報するものとする。

4 消防署長又は市町村長の通報先

特定事業所から異常現象の通報を受けた消防署長又は市町村長は、法第23条第2項の規定に基づき、直ちに火災・災害等即報要領（昭和59年10月15日付け消防災第267号。以下「即報要領」という。）が規定する「第2号様式（特定の事故）」により、当該異常現象の態様に応じ、次のAからEの定めるところにより、防災関係機関に通報するものとする。

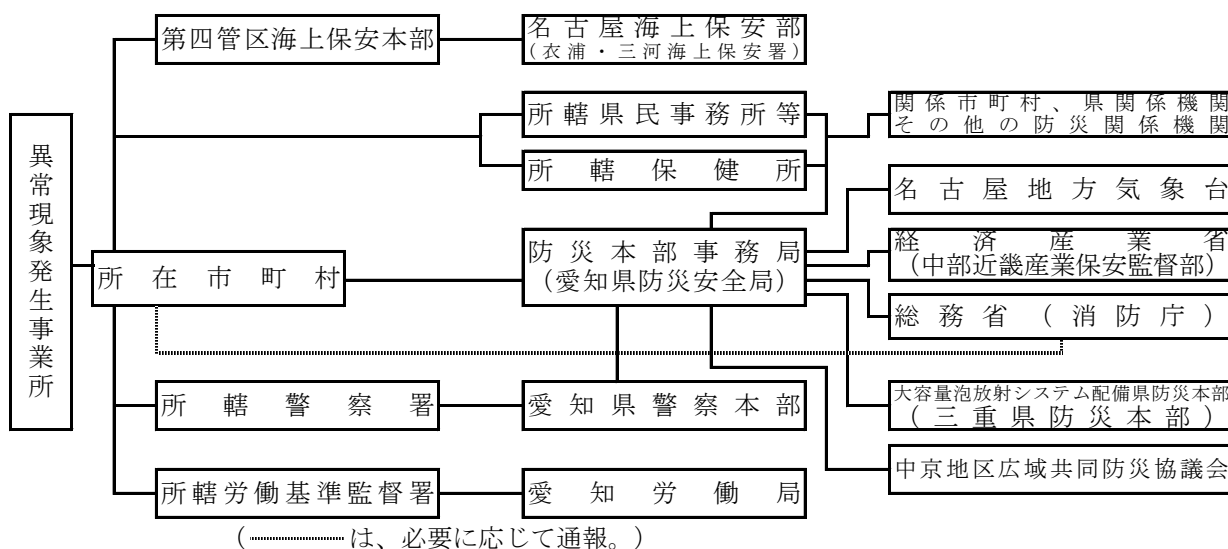
A 危険物施設に係る異常現象の通報

危険物施設に係る異常現象の通報系統は図10のとおりとし、通報先は規模、様態別に表6に定めるところによる。屋外タンク貯蔵所における直径34メートル以上の浮き屋根式タンクの全面火災に関する通報は、必要に応じて発災事業所が所属している広域共同防災組織にも通報するものとする。

表6 法第23条第2項に基づく所在市町村の異常現象通報先

現象		防災本部 事務局	警察署	海上保安 部 署	県民事 務所等	保健所	労働基準 監督署
小規模な異常現象（事業所内で止まるもので労働災害を伴わないもの）		○	○				労働災害を伴うもの、及びボイラー施設の異常現象は通報
の上 異 記 以 現 象 外	海上へ災害が波及し、又は波及するおそれのあるもの	○	○	○	○	○	
	直径34メートル以上の浮き屋根式タンクに全面火災発生のおそれがあるとき	○	○	○			
	その他	○	○				

図 10 危険物施設に係る異常現象の通報系統図



B ガス施設に係る異常現象の通報

- (a) ガス施設に係る異常現象の通報先は防災本部事務局及び所轄警察署とする。また、海上に災害が波及し、又は波及するおそれのある場合は、海上保安部署に通報するものとする。
- (b) 労働災害が発生した場合は、(a)に定めるほか所轄労働基準監督署に通報するものとする。

C 毒物及び劇物施設に係る異常現象の通報

- (a) 毒物及び劇物のうち消防法に定める危険物、高圧ガス保安法、ガス事業法又は電気事業法の規制を受けるガスに該当する物質を扱う施設に係る異常現象については、A及びBに定めるところによるほか、これらの規定により通報を要しないこととされた所轄県民事務所、所轄保健所にも通報するものとする。
- (b) (a)に該当しない毒物及び劇物施設については、災害の規模の大小を問わず、防災本部事務局、所轄警察署及び所轄県民事務所、所轄保健所に通報するものとする。また、海上に災害が波及し、又は波及するおそれのある場合は、海上保安部署に通報するものとする。
- (c) 労働災害が発生した場合は、(a)、(b)に定めるほか、所轄労働基準監督署に通報するものとする。

D ばい煙発生施設及び特定施設に係る異常現象の通報

大気汚染防止法に定めるばい煙発生施設及び特定施設についての異常現象で大気中にばい煙又は特定物質が大量に排出された場合、防災本部事務局、所轄警察署及び所轄県民事務所、所轄保健所に通報するものとする。また、海上に災害が波及し、又は波及するおそれのある場合は海上保安部署に通報するものとする。

E その他の火災

防災本部事務局に通報するものとする。

5 防災本部の通報窓口

防災本部事務局（愛知県防災安全局防災部消防保安課予防グループ）とする。

6 防災本部事務局の通報先

防災本部事務局は、AからDによって通報されない防災関係機関のうち、災害の規模及び態様により通報する必要があると認めた場合は、その災害情報を通報するものとする。

第2節 災害情報の収集及び伝達

防災関係機関及び特定事業所はその所掌する事務又は業務について、積極的に職員を動員するとともに相互に協力し、災害応急対策を実施するのに必要な情報の収集、伝達を行うものとする。

1 情報の収集及び伝達

防災関係機関及び特定事業所は、法第26条の規定に基づき発生した災害の状況及びその実施した応急措置の概要等について、防災関係機関は直接、特定事業所にあつては所在市町村長等を通じて、即報要領が規定する「第2号様式（特定の事故）」により防災本部事務局（現地本部が設置されている場合は現地本部）に報告するものとする。

なお、報告対象の範囲は、おおむね次のアからウに定めるところによるものとする。

ア 異常現象（通報対象）による災害

- (ア) 出火、爆発、漏洩、破損、暴走反応等による災害
- (イ) 周辺地域に影響を与えるおそれのあるもの
- (ウ) その他社会的に影響度が高いもの

イ 暴風、大雨、洪水、高潮、地震、津波、落雷等異常な自然現象による災害

ウ 特別防災区域内における死者又は6人以上の負傷を生じた事故（単なる交通事故を除く。）

防災本部事務局は、その内容を防災本部に報告するとともに、関係の機関及び特定事業所に伝達するものとする。

なお、即報要領の規定に基づき、災害の第一報は、覚知後30分以内で可能な限り早く、分かる範囲で消防庁に報告する必要があるので、速やかに報告を行うこと。

2 情報の伝達時期及び内容

(1) 災害発生直後

災害応急対策の実施状況と今後の実施予定

(2) 災害応急対策の実施中

- ア 災害の状況
- イ 災害応急対策の実施状況
- ウ 今後予想される災害の態様
- エ 今後必要とされる対策
- オ 各機関の応急対策の調整を必要とする事項
- カ その他必要な事項

(3) 災害応急対策の完了後

災害応急対策状況の全般に関する事項

3 連絡窓口と連絡系統の明確化

防災関係機関及び特定事業所は、情報の収集及び伝達の迅速化、確実を期するため、窓口となる担当課等を定め、それぞれの内部における連絡系統を明確にしておくものとする。

4 通信手段の確保

(1) 特定事業所の措置

災害時における通信連絡は、災害通報用の有線電話をあらかじめ定めておき、この電話については、災害時における通話制限のかからない災害時優先電話（重要加入電話）とするものとする。

また、大災害時には、通信施設の損壊や通話の輻輳等により有線電話が使用できない状態になることを考慮して、防災相互通信用無線局の設置に努めるとともに、近隣事業所の無線通信を利用するなど、有線電話途絶時の通信手段を確保しておくこととする。

(2) 防災本部（県）の措置

防災本部と市町村等の通信については、有線電話のほか、県が設置する防災行政無線網を使用することとする。

また県は、大災害時に対応し、衛星通信を利用した耐震通信局、V S A T局、災害対策用指揮車可搬型衛星通信設備等の設備の円滑な運用を図ることとする。

(3) 防災関係機関の措置

防災関係機関は、防災対策に関する通信を相互に行うために設置した防災相互通信用無線局を活用するなどして、災害情報の円滑な受伝達に努めることとする。

5 報告書の提出

ア 特定事業所の通報義務者は当該特定事業所における事故について様式1「石油コンビナート等災害防止法関係事故報告書」（正本1通、副本、市町村長等の定める数）により事故発生から10日以内に市町村長等に報告するものとする。

イ アによる報告書の提出を受けた市町村長等は、様式2「事故報告」を事故発生月の翌月の15日までに県へ提出するものとする。この場合、副本1通と次の事項に関する意見を添付する。

(ア) 現行法令、基準類に対する意見

(イ) 実験研究を要すると思われる事項

(ウ) 経済産業省、総務省消防庁に対する要望

(エ) その他

ウ 防災関係機関の長は、災害応急対策完了後、速かに自己の所掌する事務又は業務の範囲内で調査し確認した災害の状況及び実施した措置の概要について、様式2「事故報告」の例により防災本部長に報告するものとする。

エ 特定事業所及び関係機関は、災害の原因究明に努めるものとし、今後の災害防止のために参考となる事項があると認める場合は、その資料を防災本部に提出するものとする。

即報要領が規定する「第2号様式（特定の事故）」

事故名	1 石油コンビナート等特別防災区域内の事故 2 危険物等に係る事故 3 原子力施設等に係る事故 4 その他特定の事故	報告日時	年	月	日	時	分	
		都道府県						
		報告者氏名						
		報告日時	年	月	日	時	分	
	消防庁受信者氏名	市町村 (消防本部名)						
		報告者氏名						

事故種別	1 火災 2 爆発 3 漏えい 4 その他 ()							
発生場所								
事業所名			特別防災区域	(レイアウト第一種、第一種、 第二種、その他)				
発生日時 (覚知日時)	月 日 時 分 (月 日 時 分)		発見日時	月 日 時 分				
			鎮火日時 (処理完了)	(月 日 時 分)				
消防覚知方法			気象状況					
物質の区分	1. 危険物 2. 指定可燃物 3. 高圧ガス 4. 可燃性ガス 5. 毒劇物 6. RI等 7. その他 ()			物質名				
施設の区分	1. 危険物施設 2. 高危混在施設 3. 高圧ガス施設 4. その他 ()							
施設の概要			危険物施設 の区分					
事故の概要								
死傷者	死者 (性別・年齢) 人		負傷者等		人 ()			
			重症		人 ()			
			中等症		人 ()			
			軽症		人 ()			
消防防災 活動状況 及び 救急・救助 活動状況	警戒区域の設定 月 日 時 分 使用停止命令 月 日 時 分		出場機関	出場人員	出場資機材			
			事業所	自衛防災組織	人			
				共同防災組織	人			
				その他	人			
			消防本部 (署)	台				
			消防団	台				
			消防防災ヘリコプター	機				
			海上保安庁	人				
			自衛隊	人				
その他	人							
災害対策本部等の設置状況								
その他参考事項								

(注) 第1報については、迅速性を最優先とし可能な限り早く（原則として、覚知後30分以内）分かる範囲で記載して報告すること。

(確認がとれていない事項については、確認がとれていない旨（「未確認」等）記入して報告すれば足りること。)

様式1

石油コンビナート等災害防止法関係事故報告書

年 月 日

市町村長（消防に関する事務を処理する組合の管理者又は長）殿

報告者

住 所

氏 名

愛知県石油コンビナート等防災計画総論編第5章第2節に定めるところにより下記のとおり報告します。

記

1 事業所名、所在地及び従業員数

（事故に係る特定事業所の名称、所在地並びに全従業員数、正社員の割合を記載する。）

2 発生場所

（事故に係る施設、装置等の名称を記載する。）

3 発生日時

（事故が発生した日時（推定を含む。）を記載する。）

4 発見日時

（事故を発見した日時を記載する。）

5 発生時の運転・作業状況

〔 事故に係る施設、設備の概要並びに事故発生時の状況を定常運転中、スタートアップ中、シャットダウン中、定期修理中、休止中等の運転状況及び荷揚（積）作業中、サンプリング中、給油中、焼入作業中、溶接、溶断中等の作業状況により分類して記載する。〕

6 事故の経緯

（事故の全体の状況が把握できるように、発災に至る状況、応急措置、防災活動の状況、被災状況等を記載する。）

7 人的被害及び物的被害

〔 当該事故による死傷者について当事者（発災事業所の正社員、非正社員、その他従業員をいい、協力事業所、下請等の従業員を含む。）、防災活動従事者（当事者を除く。）及び第三者別の人数、死傷原因、職業又は職名、被災場所、被災時の状況並びに物的被害（施設、設備、機器、物質等の被害状況、直接損害額等）を記載する。〕

8 原因

〔 事故の主原因を設計不良、製作不良、施工不良、保全不良等の物的要因、点検不十分、誤操作等の人的要因、地震、落雷等の自然的要因により分類して記載するほか、火災、爆発については着火原因を裸火、静電気火花、摩擦熱等に分類して記載するとともに、直接的、間接的発生原因、被害拡大原因等をできるだけ詳細に記入する。推定の場合は、原因推定の理由、原因推定上参考となる事項を詳細に列挙する。〕

9 今後の対策

〔 事故から得られた教訓をもとに、検討又は計画した応急的対策、再発防止対策等について記載する。なお、発災施設等を停止又は廃止したときは、当該施設等の名称、期間及び理由を記載する。〕

(注) 1 添付書類：配置図、フローシート、事故部の図面（工程図、機器構造図等に発災部分を明示する。）、写真等

2 本報告後、変更あるいは確認した事項があった場合には訂正、追加の報告をすること。

設置の完成					直近の完成			
17: 物質の区分等	物質区分		状態		圧力		温度	
	類・品名・性質							
	名称		CASNo		流出量		単位	
	類・品名・性質							
	名称		CASNo		流出量		単位	
	類・品名・性質							
	名称		CASNo		流出量		単位	
	類・品名・性質							
	名称		CASNo		流出量		単位	
	名称		CASNo		流出量		単位	
18: 危険物保安統括管理者		19: 危険物保安監督者			20: 危険物取扱者の取扱・立会い			
21: 設備・機器等の概要	名称 1							
	名称 2							
	名称 3							
	名称 4							
	名称 5							
22: 事故の概要								
23: 緊急措置の状況	措置の有無	緊急措置の内容			効果の有無		その他内容:	
					火災鎮圧に効果有	その他内容:		
					火災鎮圧に効果有	その他内容:		
					火災鎮圧に効果有	その他内容:		
24: 原因	主原因					着火原因		
	物的・その他の要因							
	関連原因							
	人的要因							
	物的・その他の要因							
	発生原因の状況							
25: 被害の状況								
26: 人的被害	区分/被害者内容等	死亡者数(人)	重症者数(人)	中等症者数(人)	軽症者数(人)	正社員、非正社員別	死傷原因	職業又は職名
	当事者						()	
	防災活動従事者						()	
	第三者						()	

27: 物的被害	被災影響範囲及び拡大の状況										
	施設等の被害状況										
	物質の被害状況										
	損害額						万円				
28: 関係機関、自衛防災・消防組織等の出動状況	消防機関	台	隻	機	人	自衛	台	隻	機	人	
	消防団	台	隻	機	人	共同	台	隻	機	人	
	海上保安部	台	隻	機	人	応援	台	隻	機	人	
	その他の機関	台	隻	機	人	その他	台	隻	機	人	
29: 実施した防災活動の状況	公設消防機関										
	自衛防災・消防組織等										
30: 防災活動の問題点	消防機関への通報										
	関係機関への情報提供										
	指揮本部等の設置運営										
	消火等の活動										
	二次災害に対する処置										
	教育・訓練										
	消火設備の作動状況										
	その他										

31: 行政措置	施設名			
	使用停止: 年月日			
	改善命令: 年月日			
	停止解除: 年月日			
	関係条項			
	その他: 内容			
	その他: 年月日			
	その他: 文書・口頭			
32: 定期点検等	定期・自主点検	漏れ試験等	一体点検	保安検査
	消防法			
	その他			
33: 当該施設に係る法律違反の有無	有無	内容		
34: 今後の対策や所見				
<人的要因の報告項目>				
41: 誤った行為を行った理由				
42: 取扱者、立会者の作業の経験年数等	危険物を取り扱った者			
	従業員、従業員以外の別	年齢	歳	経験年数 年 月 日
	免状の種類	免状の適・不適		
	立ち会いを行った者			
	従業員、従業員以外の別	年齢	歳	経験年数 年 月 日
	免状の種類	免状の適・不適		
<腐食疲労等劣化の報告項目>				
51: 流出部位の詳細	流出部位の場所	()	設計板厚	ミリメートル
	腐食形状		腐食の大きさ	
52: 流出部位の使用年月数				
53: 流出部位に係る直近の点検内容と経過年月数	点検内容			
	その他の内容			
54: 日常の管理状況と異常発知後の対応	経過年月数			
	日常の管理内容			
	その他の内容			
	日常管理の頻度	日に一度		
55: 腐食等劣化原因の調査	異常発知後の対応			
	その他の内容			
56: 防食措置	埋設部、地上部別		流出箇所	
	外面防食の種類	その他の内容		
	内面防食の種類	その他の内容		
	電気防食の種類			
	雨水浸入防止剤の有無	その他の内容		
	内面コーティング	その他の内容		
	アニュラ板の裏面防食	その他の内容		
	底板の裏面防食	その他の内容		
	外面防食の有無	その他の内容		
	保温材の有無			
<交通事故の報告項目>				
	使用年月数			

6 1 : 事故が発生させた車両の詳細	使用年月数						
	タンク諸元	タイプ					
	サイズ前方から	1:	2:	3:	4:	5:	6:
		7:	8:	9:	10:	合計:	
材質		その他の内容				板厚	ミリメートル
6 2 : 道路状況	その他の内容						
6 3 : 乗務経験年月数	乗務経験年月数						
6 4 : 積載状況	室	品名					数量 ()
	第1室						
	第2室						
	第3室						
	第4室						
	第5室						
	第6室						
	第7室						
	第8室						
	第9室						
	第10室						
							合計
6 5 : 消防隊が積み荷の品名等を特定した方法	その他の内容						
6 6 : イエローカードの有無							
6 7 : 移動貯蔵タンクの状況							

(注) 5イ (45 ページ) の報告期限までに事故原因等判明しない項目がある場合には、当該項目については「調査中」として報告すること。なお、この場合、後日、判明若しくは不明が確定した時点で、当該内容を補充して速やかに県あて報告すること。

第3節 気象情報等の伝達

気象情報等は次に定めるところにより防災関係機関、特定事業所、住民、船舶等に伝達するものとし、具体的な伝達系統は地域編に定めるものとする。

なお、愛知県地域防災計画に基づき防災関係機関等へ気象情報等の伝達が行われた場合は、同計画による伝達をもって、本計画に基づく伝達を実施されたものとみなす。

1 気象情報等の内訳

大雨特別警報、暴風特別警報、波浪特別警報、高潮特別警報、大雨警報、暴風警報、波浪警報、高潮警報及び大津波警報・津波警報・津波注意報、南海トラフ地震に関連する情報とする。

2 実施責任者

防災関係機関

3 伝達系統

(1) 大雨特別警報、暴風特別警報、波浪特別警報、高潮特別警報、大雨警報、暴風警報、波浪警報、高潮警報の場合

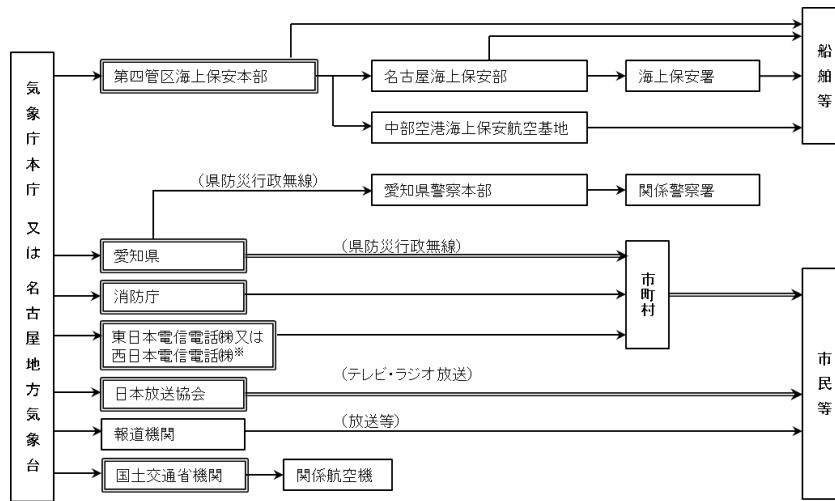
図 11 ア及びイに定める系統による。

(2) 大津波警報・津波警報・津波注意報、南海トラフ地震に関連する情報の場合
住民、船舶等に対する伝達系統は図 12 に定めるところによる。

特定事業所等に対する伝達系統は図 11 イを準用する。

図 11 大雨特別警報・暴風特別警報・波浪特別警報・高潮特別警報・大雨警報・暴風警報・
波浪警報・高潮警報の伝達系統図

ア 住民に対する伝達系統



※気象庁から東日本電信電話株式会社又は西日本電信電話株式会社には、特別警報及び警報についてのみ伝達を行う。
注) 二重枠で囲まれている機関は、気象業務法施行令第8条第1号及び第3号の規定に基づく法定伝達先。
注) 二重線の経路は、気象業務法第15条の2によって、特別警報の通知もしくは周知の措置が義務づけられている伝達経路。

イ 特定事業所等に対する伝達

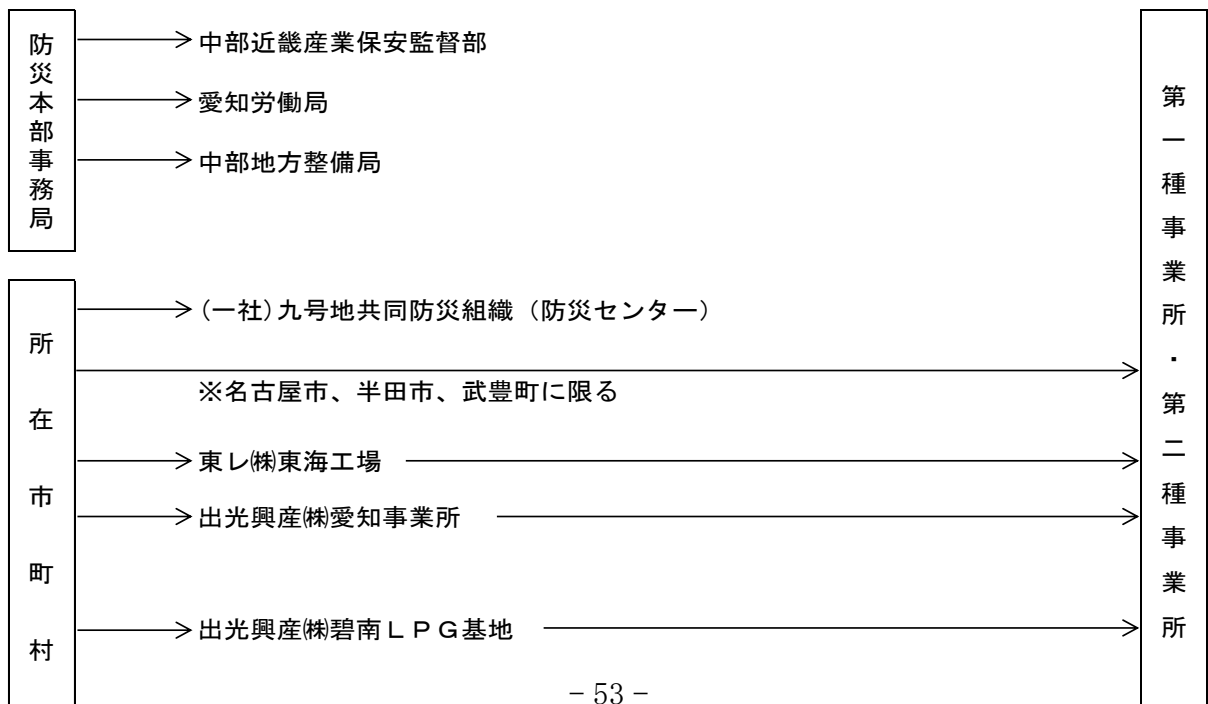
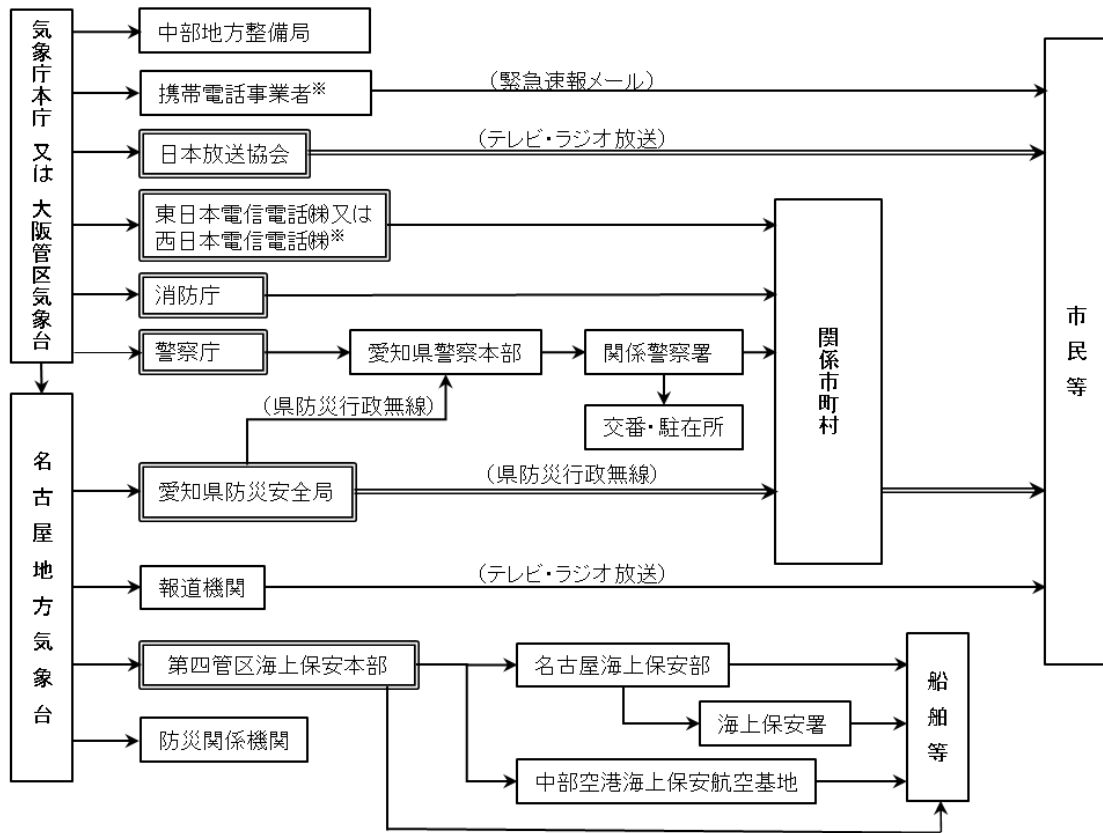


図 12 津波警報等の伝達系統図



- ※気象庁から東日本電信電話㈱又は西日本電信電話㈱には、大津波警報及び津波警報についてのみ伝達を行う。
- ※緊急速報メールは、大津波警報・津波警報が発表されたときに、携帯電話事業者を通じて関係するエリアに配信される。
- 注) 津波警報等とは、大津波警報、津波警報、津波注意報、南海トラフ地震に関連する情報。
- 注) 二重枠で囲まれている機関は、気象業務法施行令第8条第1号及び第9条の規定に基づく法定伝達先。
- 注) 二重線の経路は、気象業務法第15条の2によって、特別警報の通知もしくは周知の措置が義務づけられている伝達経路。

第6章 災害応急対策

災害応急対策の実施にあたっては、主眼を本計画の基本方針の一つである人的被害の軽減におき、災害から人命を保護するため、早期避難、医療救護等住民安全対策を優先的に考慮するものとする。

第1節 危険物災害対策

火薬類、高圧ガス、石油及び化学薬品等の危険物の爆発、火災は、地域住民の生命、身体及び財産に多大の危害を加えるおそれがあるので、これらの危害を除くための応急措置を迅速に実施するものとする。

1 石油類及び化学薬品等

(1) 実施機関

石油類等施設の所有者、管理者、占有者・石油類等輸送業者
県・県警察・市町村・名古屋海上保安部

(2) 実施内容

石油類等施設が火災等により危険な状態になり、又は爆発する等の災害が発生した場合は、次によりそれぞれ応急措置を講ずる。

ア 石油類等施設

(ア) 石油類等施設の所有者、管理者、占有者の措置

- a 施設が危険な状態になったときは、直ちに石油類等を安全な場所に移動し、あるいは注水冷却する等の安全措置を講ずる。
- b 所轄消防署又は所在市町村長の指定する場所へ災害発生について直ちに通報するとともに、必要があると認めるときは、付近の住民に避難するよう警告する。
- c 自衛防災組織、共同防災組織その他の要員により、消火活動を実施するとともに、必要に応じ、他の関係企業の応援を得て延焼防止活動を実施する。
なお、消火活動等を実施するにあたっては、海上への波及防止について、十分留意して行うものとする。
- d 消防機関の到着に際しては、進入地点に誘導員を配置して消防機関を誘導するとともに爆発性、引火性物品の所在、施設の配置・構造及び災害の態様、並びに、救助を要する者の存否、その他災害の発生若しくは拡大の防止又は人命の救助のために必要な情報を提供するとともに、消防機関の指揮に従い積極的に消火活動を実施する。

(イ) 県の措置

- a 災害の発生を覚知したときは、防災ヘリコプター（ヘリコプターテレビ電送システム）等を活用し、情報収集活動を行う。
- b 市町村の実施する消火活動について、特に必要があると認めるときは、必要な指示を行うとともに、他の市町村に応援するよう指示する。

- c 市町村から自衛隊の災害派遣要請の依頼を受けたとき又は必要があると認めるときは、自衛隊に対して災害派遣を要請する。また、市町村から防災ヘリコプターの出動及び化学消火薬剤等必要資機材の確保等について応援の要求を受けたときは、積極的に応援する。
- d 市町村から指定行政機関又は指定地方行政機関の職員の派遣についてあつせんを求められたときは、関係の指定行政機関又は指定地方行政機関に対して、そのあつせんを行う。また、特に必要があると認めるときは、指定行政機関又は指定地方行政機関に対して当該職員の派遣を要請し、又は内閣総理大臣に対してそのあつせんを求めるとともに、他の都道府県に対して応援を要求する。
- e 発生した災害の応急対策の実施に必要なと認めるときは、消防庁長官に対して、専門知識を有する職員の派遣を要請する。

(ウ) 県警察の措置

- a 防災本部事務局へ災害発生について、直ちに通報する。
- b 警察用航空機（ヘリコプターテレビシステム）を活用し、情報収集を行う。
- c 大規模な危険物災害が発生した場合、関係機関と連携し、地域住民等の避難誘導、立入禁止区域の警戒、交通規制等を実施する。
- d 必要があると認めるときは立入禁止区域を設定し、被害の拡大防止に努める。

(エ) 市町村の措置

- a 防災本部事務局へ災害発生について、直ちに通報する。
- b 石油類及び化学薬品等の所有者、管理者、占有者に対し、危害防止のための措置をとるよう指示し、又は自らその措置を講じ、必要があると認めるときは、警戒区域を設定し、一般住民の立入制限、退去等を命令する。
- c 消防計画等により消防隊を出動させ、災害発生事業所の防災管理者、施設責任者の報告、助言等を受け又は求め、必要に応じ、関係企業及び関係公共的団体の協力を得て消火及び延焼防止活動を実施する。

なお、消火活動等を実施するにあたっては、海上への波及防止について、十分留意して行うものとする。

- d 火災の規模が大きくなり、自己の消防力等では対処できない場合は、他の市町村又は県に対して応援を要請する。

また、広域的な消防部隊の応援要請を行う必要が生じた場合、市町村（消防に関する事務を処理する一部事務組合を含む。）は、「愛知県内広域消防相互応援協定」及び「愛知県消防広域応援基本計画」の定めるところにより消防相互応援を行う。

- e さらに消防力等を必要とする場合は、県に対して自衛隊の災害派遣要請を依頼するとともに、化学消火薬剤等必要資機材の確保等について応援を要求する。

また、必要があると認めるときは、指定地方行政機関に対して当該職員の派遣を要

請するとともに、県に対して指定行政機関又は指定地方行政機関の職員の派遣についてあつせんを求める。

(オ) 名古屋海上保安部の措置

本章第2節海上災害対策の場合に準じた措置をとる。

イ 石油類等積載車両

石油類等輸送業者、県、県警察、市町村及び名古屋海上保安部はそれぞれ石油類等施設の場合に準じた措置を講ずる。

2 高圧ガス

(1) 実施機関

高圧ガス施設等の所有者、占有者・高圧ガス輸送業者
県警察・県・中部近畿産業保安監督部・市町村・名古屋海上保安部

(2) 実施内容

高圧ガス製造施設等が火災等により危険な状態になり、又は爆発する等の災害が発生した場合及び高圧ガスが漏洩した場合は、次によりそれぞれ応急措置を講ずる。

ア 高圧ガス施設

(ア) 高圧ガス施設等の所有者、占有者の措置

- a 製造施設が危険な状態となったときは、直ちに作業を中止し、設備内のガスを安全な場所に移し、又は放出し、充てん容器が危険な状態となったときは、直ちにこれを安全な場所に移し、又は水（地）中に埋める等の安全措置を講ずる。
- b 高圧ガスの漏洩が発生した場合は、緊急しゃ断弁等の閉止により漏洩を最小限に止めるとともに、漏洩したガスを早急に拡散又は除害することにより、危険性を除去する等の措置を講ずる。
- c 所轄消防署又は所在市町村長の指定する場所へ災害発生について直ちに通報するとともに、必要があると認めるときは、付近の住民に避難するよう警告する。
- d 消防機関の到着に際しては、進入地点に誘導員を配置して消防機関を誘導するとともに爆発性、引火性物品の所在、施設の配置・構造及び災害の態様、並びに、救助を要する者の存否、その他災害の発生若しくは拡大の防止又は人命の救助のために必要な情報を提供するとともに、消防機関の指揮に従い積極的に消火活動を実施する。

(イ) 県警察の措置

石油類等施設の場合に準じた措置を講ずる。

(ウ) 県の措置

- a 製造者、販売業者、貯蔵所の所有者若しくは占有者又は消費者等に対して、高圧ガス製造施設、貯蔵所の全部又は一部の使用の一時停止を命じ、又は製造、引渡し、貯蔵、移動、消費又は廃棄を一時禁止し、また制限する。

ただし、高圧ガス保安法において名古屋市が権限を有するものは名古屋市が措置を

講ずる。

- b 高圧ガス又はこれを充てんした容器の所有者・占有者に対し、その廃棄又は所在場所の変更を命ずる。

ただし、高圧ガス保安法において名古屋市が権限を有するものは名古屋市が措置を講ずる。

- c 他市町村からの応援、自衛隊の派遣要請、職員の派遣についてのあつせん、消防庁長官に対する専門知識を有する職員の派遣要請等について、石油類等施設の場合に準じた措置を講ずる。

(エ) 中部近畿産業保安監督部の措置

経済産業大臣が県の措置に準じた命令等を発するよう措置を講ずる。

(オ) 市町村の措置

石油類等施設の場合に準じた措置を講ずる。

(カ) 名古屋海上保安部の措置

本章第2節海上災害対策の場合に準じた措置を講ずる。

イ 高圧ガス積載車両

高圧ガス輸送業者、県警察、県、中部近畿産業保安監督部、市町村及び名古屋海上保安部は、それぞれ石油類等施設の場合に準じた措置を講ずる。

第1節の2 屋外タンク貯蔵所における浮き屋根式タンク全面火災対策

直径34メートル以上の屋外タンク貯蔵所における浮き屋根式タンクの全面火災は、防災活動の長期化が予想されている。特に全面火災を鎮圧するため広域共同防災組織に配備された大容量泡放射システムの設定は、大規模な輸送を伴うことから関係機関において速やかに応急対策を措置する必要がある。

1 実施機関

災害発生事業所・災害発生事業所が所属する広域共同防災組織

県・県警察・市町村・その他の防災関係機関

2 実施内容

浮き屋根の沈下等、全面火災発生の危険が生じた場合は、次によりそれぞれ措置を講ずる。

(1) 災害発生事業所及び広域共同防災組織の措置

ア 災害発生事業所が所属している広域共同防災組織の広域共同防災規程等に基づき、大容量泡放射システムの輸送を広域共同防災組織へ要請する。

イ 広域共同防災組織は災害発生事業所から大容量泡放射システムの輸送の要請を受け、広域共同防災規程等に基づき大容量泡放射システムの輸送を行う。

ウ 全面火災が発生した際は大容量泡放射システム等を用いた消火活動を実施する。

エ 災害発生事業所は、本章第1節危険物災害対策に準じた措置を講ずる。

(2) 県の措置

- ア 県警察、市町村、大容量泡放射システム配備県防災本部、その他防災関係機関、災害発生事業所及び広域共同防災組織等と連絡調整し、広域共同防災組織の大容量泡放射システムの円滑な輸送に協力する。
- イ 必要に応じて、防災関係機関に対し、大容量泡放射システムに係る応援の要請を行う。
- ウ 本章第1節危険物災害対策に準じた措置を講ずる。

(3) 県警察の措置

- ア 県及び関係行政機関と連絡調整し、大容量泡放射システムの輸送における交通規制などの必要な措置を実施する。
- イ 本章第1節危険物災害対策に準じた措置を講ずる。

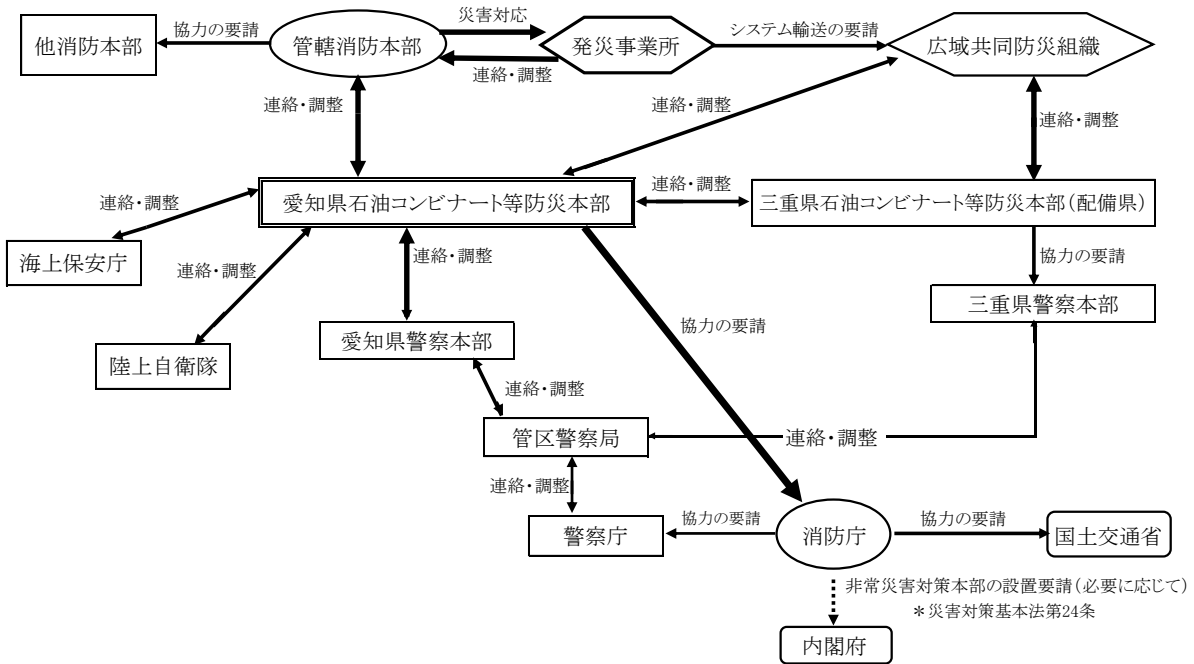
(4) 市町村の措置

本章第1節危険物災害対策に準じた措置を講ずる。

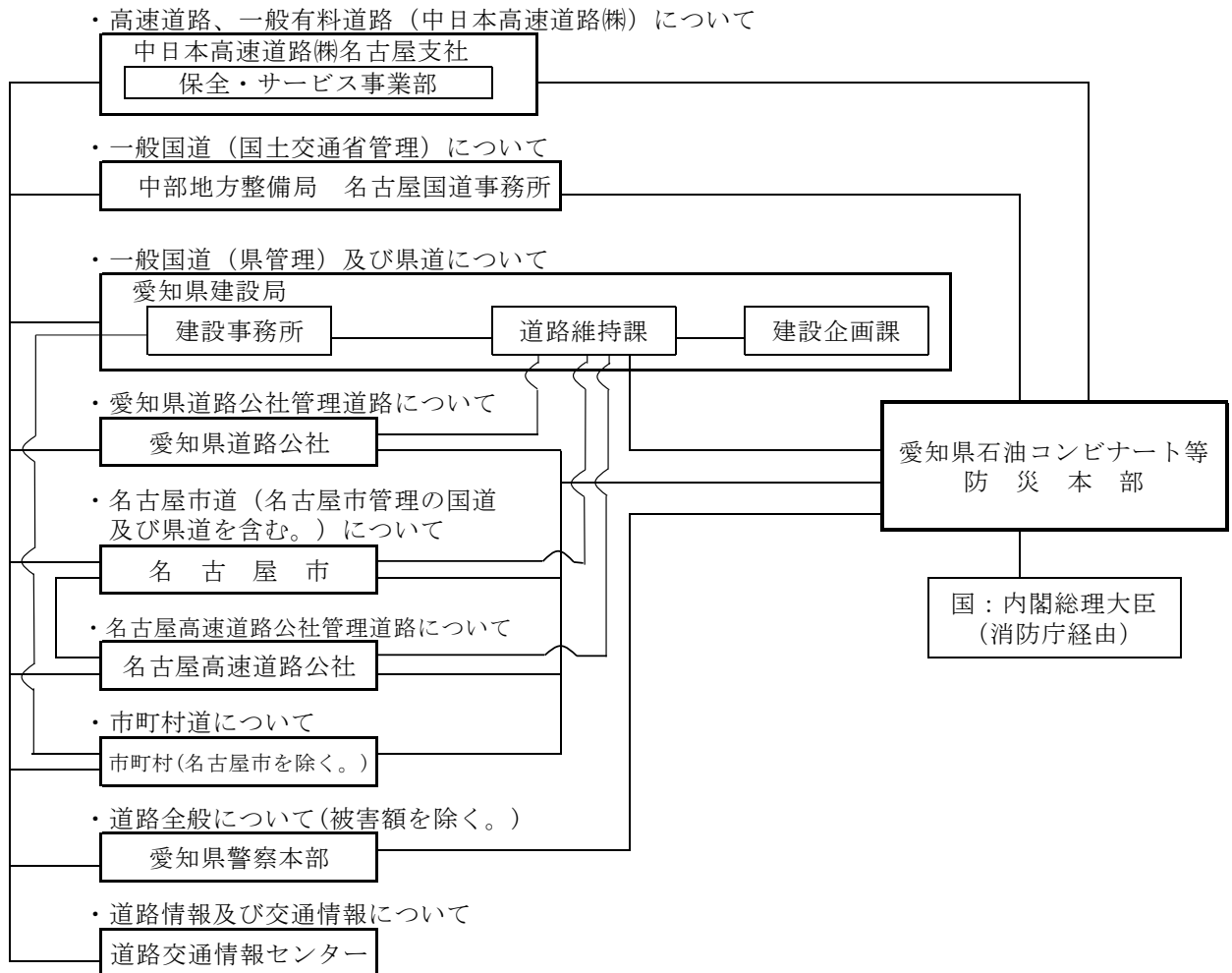
(5) その他の防災関係機関の措置

その他の防災関係機関は、市町村及び県からの要請等を受けたときは、積極的に協力して、消火活動等を実施する。

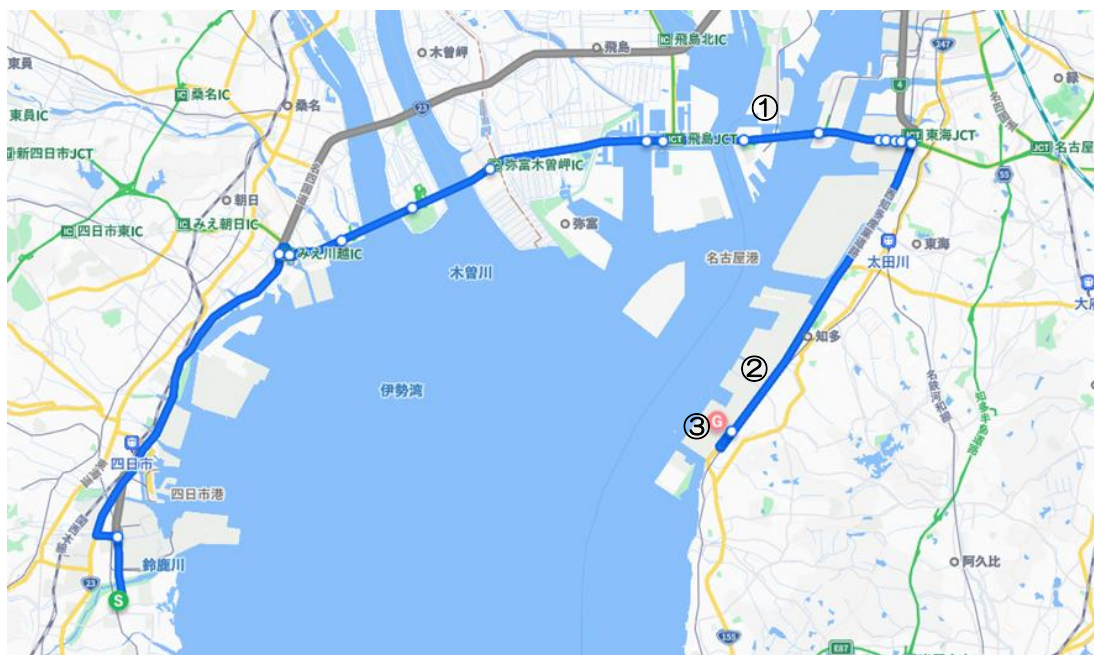
3 大容量泡放射システム輸送時の連絡系統



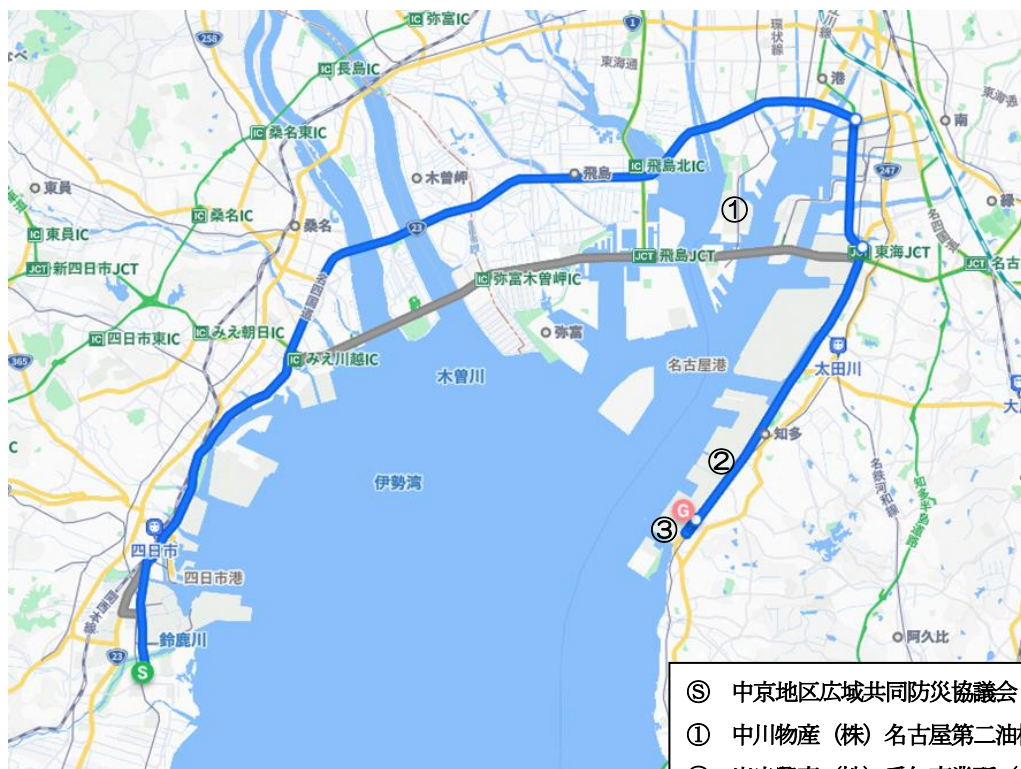
4 道路施設の被害情報の連絡系統図



5 大容量放射システム of 輸送ルート
 高速道路



一般道路



- ⑤ 中京地区広域共同防災協議会
- ① 中川物産 (株) 名古屋第二油槽所
- ② 出光興産 (株) 愛知事業所 (北浜地区)
- ③ 出光興産 (株) 愛知事業所 (南浜地区)

第2節 海上災害対策

海上における危険物の漏洩、流出、火災又は爆発の災害が発生した場合は、流出油等防除活動、災害拡大防止活動等の応急措置を迅速に実施する。

1 実施機関

災害発生事業所（船舶の所有者、管理者、占有者等を含む。）

名古屋海上保安部・中部地方整備局・市町村・県警察・県

港湾、漁港管理者・指定海上防災機関

2 実施内容

（1）災害発生事業所（船舶の所有者、管理者、占有者等を含む。）の措置

ア 施設、船舶等が危険な状態になったときは、危険物等を安全な場所に移動し、あるいは、注水冷却、危険物の漏洩防止等の安全措置を講ずる。

イ 所轄消防署又は、市町村長の指定する場所へ災害発生について直ちに通報するとともに、現場付近の者又は船舶に対して注意喚起をする。また、必要があると認めるときは、付近住民に避難するよう警告する。

ウ 自衛防災組織、共同防災組織その他の要員により、消火活動、流出油等防除活動を実施するとともに、必要に応じ、他の関係企業の応援を得て拡大防止活動等を実施する。

なお、消火活動等を実施するにあたっては、陸上への波及防止について、十分留意して行うものとする。

エ 消防機関の到着に際しては進入地点に誘導員を配置して消防機関を誘導するとともに、爆発性、引火性物品の所在施設、船舶の配置・構造及び災害の態様、並びに、救助を要する者の存否、その他災害の発生若しくは拡大の防止又は人命の救助のために必要な情報を提供するとともに、消防機関の指揮に従い積極的に消火活動を実施する。また、関係機関の指揮に従い流出油等防除活動を実施する。

（2）名古屋海上保安部の措置

ア 防災本部事務局へ災害発生について直ちに通知するとともに、巡視船艇及び航空機等によりその状況の把握、及び流出油等が発見された場合は、海上における防災GIS等のデータベースを活用した「海洋状況表示システム」や「漂流予測システム」を活用し、迅速で円滑な防除等の対策に努める。

イ 海上において、巡視船艇及び航空機等により救助、救急、搜索活動を実施するが、可能な場合、必要に応じて、県、市町村等の活動を支援する。

ウ 災害対策上必要な人員・資機材等の緊急輸送を行い、円滑な実施のため、必要に応じ船舶交通を制限し、又は禁止する。

エ 日本赤十字社愛知県支部及び県・市町村等からの要請に基づき、必要に応じ救護班の緊急輸送を実施する。

オ 危険物等が大量に海上に流出した場合、原因者の対応が不十分なときは、巡視船艇等に

より応急的な防除活動を行う等被害を最小限に食い止めるための措置を講じ、また、航行船舶の避難誘導活動等必要な措置を講じるとともに、排出の原因者等が必要な措置を講じていない場合は、措置を講じるよう命ずる。

カ 緊急に排出特定油の防除措置を講ずる必要がある場合において、必要に応じて、指定海上防災機関に防除措置を講ずべきことを指示する。

キ 船舶火災及び海上火災が発生した場合は、火災発生状況を把握するとともに、必要に応じて市町村（消防機関）と連携し、港湾関係団体等の協力を得て消防活動を実施する。

なお、「海上保安庁の機関と消防機関との業務協定の締結に関する覚書」により、(ア)ふ頭又は岸壁にけい留された船舶及び上架又は入渠中の船舶並びに(イ)河川湖沼における船舶の消火活動は主として消防機関が担任し、(ア)及び(イ)以外の船舶の消火活動は主として海上保安官署が担任し、それぞれ相互に協力して、消火活動を行うことになっているので、これに基づき、相互に緊密な連絡のもとに円滑な消火活動を実施するものとする。

ク 海上火災が発生した場合等必要に応じ、船体並びに流出油及び財産の処分を行う。

ケ 船舶交通に危険が生じ、又は生じるおそれがあるときは、航行警報等により船舶に周知し、航行の制限並びに禁止及び移動等を命じ、付近海域における火気使用の制限又は禁止等の措置を講じる。

コ 関係機関に対し応援を要求するとともに、必要がある場合、第四管区海上保安本部が自衛隊に対する災害派遣要請を行う。

サ 防災関係機関から要請があったときは、業務に支障のない限りにおいて、巡視船の医療施設、ヘリ甲板等について、他の防災関係機関の利用を認めることにより、その災害応急対策活動を支援する。

(3) 中部地方整備局の措置

ア 油回収船を出動させ、流出油の除去活動を実施する。

イ 名古屋港に整備した浮体式防災基地を、必要に応じてヘリコプターの離発着場や防災資機材の集結場所等としても活用させることにより、防災関係機関の防除活動の後方支援を行う。

(4) 市町村の措置

ア 防災本部事務局へ災害発生について、直ちに通報する。

イ 被害の及ぶおそれのある沿岸住民に対し、災害状況の周知を図るとともに、必要があると認めるときは警戒区域を設定し、火気使用の禁止等の措置を講じ又は一般住民の立入制限退去等を命令する。

ウ 沿岸漂着油の防除措置を講ずるとともに、地元海面の浮流油を巡視、警戒する。

エ 事故貯油施設の所有者等に対し、海上への石油等流出防止措置について指導する。

オ 消防計画等により消防隊を出動させ、災害発生事業所の防災管理者、施設責任者の報告、助言等を受け又は求めつつ、名古屋海上保安部と連携し、港湾関係団体等の協力を得て、

消火及び流出危険物の拡散防止活動を実施する。

消火活動等を実施するにあたっては、陸上への波及防止について、十分留意して行うものとする。

なお、「海上保安庁の機関と消防機関との業務協定の締結に関する覚書」により、(ア)ふ頭又は岸壁にけい留された船舶及び上架又は入渠中の船舶並びに(イ)河川湖沼における船舶の消火活動は主として消防機関が担任し、(ア)及び(イ)以外の船舶の消火活動は主として海上保安官署が担任し、それぞれ相互に協力して、消火活動を行うことになっているので、これに基づき相互に緊密な連絡のもとに円滑な消火活動を実施するものとする。

カ 火災の規模が大きくなり、自己の消防力等では対処できない場合、又はさらに消防力等を必要とする場合は、陸上における火災（本章第1節 危険物災害対策 石油類等施設）の場合に準じて、他の市町村又は県その他の防災関係機関に対して、応援の要請を行う。

(5) 県警察の措置

ア 警察用航空機（ヘリコプターテレビシステム）、警察用船舶等を活用し、被害状況等の情報収集を実施する。

イ 遭難者、行方不明者等に対し、警察用航空機、警察用船舶を活用し、名古屋海上保安部、消防機関と連携して捜索及び救助を実施する。

ウ 危険物等が大量に流出した場合、沿岸における漂着物の調査及び監視を行い、関係機関と連携し、地域住民等の避難誘導、立入禁止区域の警戒、交通規制等を実施する。

(6) 県の措置

ア 名古屋海上保安部、港湾管理者及び沿岸市町村等の行う漂着油等の防除活動に積極的な協力、指導を行うとともに、必要に応じ港湾管理者又は、海岸管理者として防除活動を実施する。

イ 防除活動の実施に際し、伊勢湾排出油等防除協議会（第四管区海上保安本部が事務局。）に総合調整本部が設置された場合は、同本部と密接な連携のもとに防除活動の実施の推進を図るものとする。

ウ 名古屋海上保安部又は市町村から、化学消火薬剤等必要資機材の確保等について応援の要求があった場合は、積極的に応援する。

エ 名古屋海上保安部、市町村及び漁業協同組合等から、オイルフェンス、油処理材等防除資機材の要求があった場合は、県保有の資機材を搬送するとともに、関係機関、民間企業の備蓄資機材の調達についてあっせんする。

オ その他、陸上における火災（本章第1節危険物災害対策 石油類等施設）に準じた措置を講ずる。

(7) 港湾、漁港管理者の措置

ア 名古屋港管理組合の措置

港湾機能に支障を来たすおそれがある場合、又は名古屋海上保安部若しくは市町村から協力を求められた場合は、本組合所有の船舶、業務委託契約「流出油関係業務委託」の受注

者所有の船舶及び名古屋港タグ事業協同組合との協定「災害時における曳き船による応急対策業務に関する協力協定」により協同組合員の所有又は運航する曳き船が処理に当たる。

イ その他の港湾、漁港管理者の措置

港湾、漁港施設に及ぶ被害の防止措置を講ずる。

(8) 指定海上防災機関の措置

ア 大量の原油等の油が海上に流出し、緊急に防除を行う必要がある場合に、防除を行うべき原因者がその措置を講じていないとき、海上保安庁長官の指示に基づき防除を実施する。

イ 船舶の所有者等の委託に基づき、海上に流出した油又は各種の有害液体物質の防除並びに船舶火災の消火及び延焼の防止等の海上防災のための措置を実施する。

3 応援協力関係

(1) 名古屋海上保安部は、流出油等防除活動等の実施が困難な場合、海上防災活動の実施が可能な市町村及び港湾管理者等へ応援を要求する。

(2) 市町村は、独力では流出油等防除活動等の実施が困難な場合、他の市町村へ要員、資機材の確保について応援を要請する。

また、広域的な消防部隊の応援要請を行う必要が生じた場合、市町村（消防に関する事務を処理する組合を含む。）は、「愛知県内広域消防相互応援協定」及び「愛知県消防広域応援基本計画」の定めるところにより消防相互応援を行う。

(3) 名古屋海上保安部及び市町村は、流出油等防除活動等を実施するにあたって必要な資機材の確保が困難な場合、防災本部事務局へその確保につき応援を要求する。

(4) 第四管区海上保安本部又は県は、流出油等防除活動を実施するにあたって必要があると認めるときは、自衛隊へ応援を要請する。

(5) その他の防災関係機関及び特定事業所等は名古屋海上保安部、市町村又は県からの応援の要請等を受けたときは、積極的に協力して消火活動等を実施する。

第3節 有毒ガス漏洩対策

1 実施機関

災害発生事業所

市町村・県・県警察・名古屋海上保安部・その他防災関係機関

2 実施内容

(1) 災害発生事業所の措置

ア 自衛防災組織は、速やかに有毒ガスの漏洩を防止するための措置を施すとともに、薬剤による中和、水による希釈等の措置を講ずる。この場合、中和反応による発熱については特に注意し周囲の危険物の除去を行う。

イ ガス検知器により状況を把握し、風向、風速等により地域住民に対し影響が予想される場合は事故の状況、避難の必要性の有無等を地域住民に周知させる。

ウ 消防機関・県警察等の防災関係機関の到着に際しては、有害ガス施設の配置・構造、ガスの性質及び災害の態様、並びに、救助を要する者の存否、その他災害の発生若しくは拡大の防止又は人命の救助のために必要な情報を提供するとともに、緊密な連携のもとに防災活動を実施する。

(2) 市町村（消防機関）の措置

ア 消防計画等により消防隊を出動させ、災害発生事業所の防災管理者、施設責任者の報告、助言等を受け又は求め、防衛活動を実施する。

イ 被災者がある場合は、防毒マスク等を着用し、救出・救護活動を行う。

ウ ガスの性状及び風向等からみて速やかに危険区域を設定するものとする。危険区域を設定した場合は、直ちに県警察等防災関係機関に連絡し、その協力のもとに危険区域内の住民に対し、避難の指示及び誘導を行う。

(3) 県の措置

ア 石油類等施設の場合に準じ、応援活動並びに連絡調整等を行う。

イ 有毒ガスに関し、人体に対する影響、救急方法等必要な情報の提供及び助言を行う。

ウ 市町村から要請のあった場合、必要に応じ医療班を編成するとともに、関係の機関に応援を要請する。

(4) 県警察の措置

本章第1節危険物災害対策の場合に準じた措置をとる。

(5) 名古屋海上保安部の措置

本章第2節海上災害対策の場合に準じた措置をとる。

(6) その他の防災関係機関

この計画の定めるところにより、防災本部と連絡を密にして応急対策の実施に当たるものとする。

第4節 自然災害対策

地震、台風、津波及び高潮等の異常な自然現象による災害は、火災爆発、石油等の漏洩又は流出等の複合災害に発展する可能性が高い。

これら異常な自然現象が発生し、又は発生するおそれがある場合に、とるべき措置の概要は次のとおりであるが、その具体的な応急対策の内容については、地震については第7章により、その他の災害については、基本的には陸上及び海上災害応急対策計画により実施することとする。

1 実施機関

特定事業所

市町村・名古屋海上保安部・その他の防災関係機関

2 実施内容

(1) 特定事業所の措置

- ア 異常な自然現象により、出火、爆発、石油等の漏洩等の災害を引き起すおそれのある設備、施設については、操業を中止する等必要な措置を講ずるとともに、損壊のおそれのある箇所の応急措置を行う。
- イ 自衛防災組織の出動準備体制をとる。
- ウ 災害対策本部を設置して警戒体制をとる。
- (2) 市町村（消防機関）の措置
 - 出動の準備体制をとるとともに、必要に応じ警戒出動を行う。
- (3) 名古屋海上保安部の措置
 - ア 船舶等に対して情報を伝達し、避難の指示等を行う。
 - イ 巡視船艇等を出動させ、警戒に当たる。
- (4) その他の防災関係機関の措置
 - 情報の収集、被害状況の把握に努め、非常配備体制をとる等必要な措置を講ずる。

第5節 災害広報

防災関係機関及び特定事業所は、災害時の混乱した事態に、人心の安定、秩序の回復を図るため、災害の状態、災害応急対策の実施状況等を住民に周知するよう災害広報に努めるものとする。

1 実施機関

防災関係機関・特定事業所

2 実施内容

(1) 広報の内容

広報の内容は、おおむね次のとおりとする。

- ア 災害の発生状況（日時、場所、災害原因等）
- イ 避難の指示及び避難場所
- ウ 地域住民のとるべき措置及び心得
- エ 医療救護所の開設状況
- オ 災害応急対策の実施状況
- カ 道路情報
- キ その他人心の安定及び社会秩序保持のため必要な事項

(2) 広報の方法

防災関係機関及び特定事業所は、広報車等の利用及び報道機関の協力を得て、テレビ、ラジオ、新聞等のあらゆる広報媒体を利用して迅速かつ適切な広報を行うものとする。

(3) 報道機関への協力

防災本部及び現地本部は、特別防災区域周辺の住民に重大な影響を及ぼし、又は及ぼすおそれのある災害が発生した場合には、報道機関が行う取材活動に対して各種の災害情報、関係資料等を迅速に提供するほか、放送出演等にも積極的に協力するものとする。

第6節 避 難

第5章第1節で定められる異常現象が生じた場合、速やかに関係機関と情報共有を密にし、必要があると認めるときは、立退きの指示及び住民等の生命の安全確保に必要な避難対策を実施する。

1 実施機関

市町村・県警察・名古屋海上保安部・自衛隊・事業所・その他の防災関係機関

2 実施内容

(1) 避難の指示

ア 市町村長の措置

(ア) 災害が発生し、又は災害が発生するおそれのある場合において、特にその必要があると認めるときは、立退きを指示する。

この場合において、自ら立退きを指示することができないときは、警察官又は海上保安官にその指示を行うよう要求する。

(イ) 立退きを指示した場合、又は警察官若しくは海上保安官から立退きを指示した旨連絡があった場合は、直ちにその旨を知事に報告する。

イ 県警察の措置

(ア) 災害が発生し、又は災害が発生するおそれのある場合で、特に必要があると認められる事態において、市町村長が立退きを指示することができないと認めるとき又は市町村長から要求があったときは、自ら立退きを指示する。なお、この場合、直ちにその旨を関係の市町村長に連絡する。

(イ) 災害で危険な状態が生じ、特に急を要する場合においては、その場の危害を避けるために、避難させる等必要な措置をとる。

ウ 海上保安官の措置

災害が発生し、又は災害が発生するおそれのある場合で、特に必要があると認められる事態において、市町村長が立退きを指示することができないと認めるとき又は市町村長から要求があったときは、自ら立退きを指示する。なお、この場合、直ちにその旨を関係の市町村長に連絡する。

エ 自衛官の措置

災害派遣を命ぜられた部隊等の自衛官は、警察官がその場にいない場合に限り、住民等に対し避難の指示を行う。

(2) 避難の指示の周知徹底

前項各号に定める避難の指示を行う場合は、できる限り避難指示の理由、避難対象地域、避難先、避難経路及び避難上の留意事項を明確にして、警鐘、サイレン、吹き流し、放送、広報車、伝達員等により伝達を行い、避難の指示の周知徹底を図るものとする。

(3) 避難の誘導及び移送

ア 市町村の措置

(ア) 避難の指示を行った場合、避難者の混乱を防ぐため、必要に応じ県警察と緊密な連絡のもとに、避難所に至る経路の要所に標識を掲示するとともに、要員を配置する等の措置を講じて、避難の誘導を行う。また、避難所が不適當となった場合は、別の避難所に移送する。

(イ) 避難者の誘導及び移送の実施が困難な場合は、他の市町村又は県その他の防災関係機関に対して応援の要請等を行う。

イ 県警察の措置

避難の誘導及び移送にあたっては、当該市町村と緊密な連絡のもとに、現場状況に応じて交通規制等を実施するなどして避難を容易にするよう措置を行う。

ウ その他の防災関係機関等及び特定事業所等の措置

市町村長又は防災本部長から応援の要請等を受けたときは、積極的にその業務に協力する。

(4) 避難所の事前指定及び開設

ア 避難所の事前指定

(ア) 市町村は、避難が可能な施設等を調査し適当な施設をあらかじめ指定しておき、地域住民に周知させておくものとする。

(イ) 市町村は避難所として指定した施設の管理者と使用方法等について事前に協議しておくものとする。

(ウ) 特定事業所は、避難が可能な施設等を調査し、適当な施設をあらかじめ決めておき、従業員に周知させておくものとする。

イ 避難所の開設

(ア) 市町村の措置

a 避難の指示を行ったとき、又は警察官等が避難の指示を行った旨通知を受けたときは、必要に応じて避難所を開設し、速やかに住民にその旨を周知させる。避難所開設にあたっては必要に応じ、関係機関の協力を得て行う。

b 避難所の開設が困難な場合は、必要に応じて他の防災関係機関に対して応援の要請等を行う。

(イ) 事業所の措置

a 避難の必要があるときは、避難所を開設し速やかに従業員にその旨を周知させるとともに、市町村に報告する。

b 避難所の開設が困難な場合は、市町村に対して応援を求める。

(ウ) その他の防災関係機関及び特定事業所等の措置

応援の要請等を受けたときは、積極的に協力する。

第7節 警戒及び警備

1 実施機関

市町村・県警察・名古屋海上保安部

2 実施内容

(1) 市町村の措置

災害が発生し、又はまさに発生しようとしている場合において、特別防災区域及びその周辺における人の生命又は身体に対する危険を防止するため必要があると認めるときは、警戒区域を設定し、災害応急対策に従事する者以外の者に対して当該区域への立入りを制限し、若しくは禁止し、又は当該区域からの退去を命ずるものとする。

また、警戒警備の実施にあたっては、関係警察署及び防災関係機関と協力をして行うものとする。

(2) 県警察の措置

市町村長若しくはその職権を行う市町村の職員が現場にいないとき、又はこれらの者から要求があったときは、必要に応じ警戒区域を設定し、立入禁止等の措置を行う。

また、警戒区域内及びその周辺における危険防止と犯罪の予防、取締りを行う。

(3) 名古屋海上保安部の措置

災害の発生又は発生するおそれがある海域及びその周辺海域のうち、船舶交通の安全確保並びに災害応急対策上必要と認める海域を警戒区域として設定し、船舶の航行規制など必要な措置を行う。また、災害発生地域周辺海域において、犯罪の予防、取締りを行う。

第8節 救出救護

1 実施機関

市町村・県・県警察・名古屋海上保安部・日本赤十字社愛知県支部・東海北陸厚生局・独立行政法人国立病院機構・その他の防災関係機関及び特定事業所等

2 実施内容

(1) 市町村の措置

ア 災害のため生命、身体が危険な状態にある者、又は生死不明の状態にある者を捜索、又は救出し、その者を保護する。

イ 市町村は、自ら救出の実施が困難な場合、他市町村又は県へ救出の実施又はこれに要する要員及び資機材につき応援を要求する。

また、広域的な消防部隊の応援要請を行う必要が生じた場合、市町村（消防に関する事務を処理する一部事務組合を含む。）は、「愛知県内広域消防相互応援協定」及び「愛知県消防広域応援基本計画」の定めるところにより消防相互応援を行う。

ウ 医療救護班を編成して出動し、避難所及び災害現場において、被災傷病者に対して応急医療を実施するとともに、必要に応じ救護所を開設して行う。応急医療の実施にあたって

は必要に応じ、特定事業所及び関係団体の協力を得て行う。

エ 被災傷病者に対する医療救護の実施が困難な場合は、他の市町村又は県その他の防災関係機関に対して応援の要請を行う。

(2) 県の措置

市町村から要請があった場合、災害対策本部の指示により必要とする災害派遣医療チーム(DMAT)及び医療救護班の編成を、県と協定書を取り交わしている災害拠点病院、日本赤十字社愛知県支部及び県医師会に要請し、負傷者等の対応に出動する。

さらに、災害拠点病院、日本赤十字社愛知県支部及び県医師会によるDMAT及び医療救護班をもってしても必要な医療及び助産の実施が困難な場合は、独立行政法人国立病院機構、自衛隊又は他県に対して医療及び助産(自衛隊については助産を除く。)の実施について応援を要請する。

(3) 県警察の措置

市町村長及び関係機関と緊密な連携のもとに救出並びに行方不明者の捜索を行い、負傷者については、医療機関(救護所を含む。)に収容する。

(4) 名古屋海上保安部の措置

市町村及び県警察と連携して、海上等における被災者の救出を行い、負傷者等医療救護を要する者については、医療機関(医療救護所を含む。)に収容する。

(5) 日本赤十字社愛知県支部の措置

県から応援要請を受けたとき、又は必要があると認めるときは、「災害救助法に基づく救助に係る委託に関する契約(令和2年3月18日)」に準じて、被災傷病者に対する医療救護を実施する。

(6) 東海北陸厚生局の措置

災害状況の情報収集・連絡調整に努め、被害によっては職員を現地に派遣する。

(7) 独立行政法人国立病院機構

知事の応援要請に基づき、医療班等の派遣及び被災患者の受入れ、搬送等の医療救護活動を行う。

(8) その他の防災関係機関及び特定事業所等の措置

応援の要請を受けたときは、積極的にその業務に協力する。

第9節 交通対策

1 実施機関

道路管理者(臨港道路を管理する港湾管理者を含む。以下、この節において同じ。)
・県警察
・名古屋海上保安部

2 実施内容

(1) 陸上交通

ア 緊急通行車両の輸送の確保及び交通規制等の実施

災害時には対策要員及び資機材の輸送を迅速に行うよう、道路、橋りょう等に対する応急措置や必要に応じ交通規制等を実施するものとする。

(ア) 応急措置

a 道路管理者は、道路、橋りょう等に被害が生じた場合、その被害の状況に応じて排土作業、盛土作業、仮舗装作業、障害物の除去、仮橋の設置等の応急工事により一応の交通の確保を図る。

b 道路管理者及び上下水道、電気、ガス、電話等道路占用施設者は、所管以外の施設に被害が発生していることを発見した場合、当該施設を所有する者に直ちに応急措置をとるよう通報する。

(イ) 交通規制

道路管理者及び公安委員会（県警察）は、被災地周辺道路等において、必要な交通規制を実施する。

また、緊急交通路を確保する場合には、原則として交通規制対象路線（次表参照）から選定する。

(ウ) 緊急通行車両の確認

緊急通行車両の確認は、災害対策基本法施行令第33条の規定による。

交通規制対象路線

区分	路線名・路線番号	起点	終点
緊急交通路指定予定路線	東名高速道路	豊川IC (静岡県境)	小牧IC
	名神高速道路	小牧IC	一宮IC (岐阜県境)
	新東名高速道路	新城IC (静岡県境)	豊田東JCT
	伊勢湾岸自動車道	豊田東JCT	弥富木曾岬IC (三重県境)
	中央自動車道	小牧東IC (岐阜県境)	小牧JCT
	東名阪自動車道	名古屋西JCT	弥富IC (三重県境)
	名古屋第二環状自動車道	飛鳥JCT	名古屋南JCT
	東海北陸自動車道	一宮JCT	一宮木曾川IC (岐阜県境)
	東海環状自動車道	豊田東JCT	せと品野IC (岐阜県境)
	名古屋瀬戸道路	長久手IC	日進JCT
	名古屋高速道路	全線	
	知多半島道路	大高IC	半田IC
	南知多道路	半田IC	豊丘IC (羽豆岬交差点までを含む)
	知多横断道路	半田中央IC・JCT	りんくうIC
	中部国際空港連絡道路	りんくうIC	セントレア東IC
	(国)1号	豊橋市東細谷町 (静岡県境)	弥富市五明町 (三重県境)
	(国)19号	熱田区伝馬1 (熱田神宮南交差点)	春日井市内津町 (岐阜県境)
	(国)22号	中区丸の内 (日銀前交差点)	一宮市北方町 (岐阜県境)
	(国)23号	豊橋市東細谷町 (豊橋東IC)	弥富市富島1 (三重県境)
	(国)41号	東区泉1 (高岳交差点)	犬山市大字善師野 (岐阜県境)
	(国)151号	豊川市小坂井町 (宮下交差点)	豊根村新野峠 (長野県境)
	(国)259号	豊橋市八町通 (西八町交差点)	田原市伊良湖町 (伊良湖港入口交差点)
	(主)堀田高岳線(市道)	瑞穂区河岸1 (松田橋交差点)	東区東桜2 (高岳交差点)
	(主)名古屋長久手線	中村区名駅4 (笹島交差点)	名東区照が丘 (名古屋市境)
	(市)東志賀町線	北区黒川本通1 (北警察署南交差点)	北区金城4 (城北橋交差点)
小計	25路線		
優先路線	(国)42号	豊橋市東細谷町 (静岡県境)	田原市伊良湖町 (伊良湖港入口交差点)
	(国)153号	昭和区花見通 (山中交差点)	豊田市稲武町 (長野県境)
	(国)155号	常滑市原松町 (原松町交差点)	弥富市鯛浦町 (弥富高架橋南交差点)
	(国)247号	熱田区伝馬1 (熱田神宮南交差点)	豊川市小坂井町 (宮下交差点)
	(国)248号	額田郡幸田町深溝 (深溝交差点)	瀬戸市下半田川町 (岐阜県境)
	(国)302号	海部郡飛鳥村木場 (木場2交差点)	瀬戸市鐘場町 (せと赤津IC西交差点)
	(県)春日井稲沢線	春日井市大和通2 (大和通2交差点)	稲沢市下津町 (下津交差点)
	(県)名古屋津島線	中区丸の内1 (日銀前交差点)	津島市西柳原町 (西柳原交差点)
	(県)名古屋西港線	海部郡飛鳥村木場 (桜木大橋北交差点)	弥富市稲荷1 (稲荷西交差点)
	(県)豊田安城線	豊田市美山町 (美山交番北交差点)	豊田市曙町2 (曙町交差点)
	(市)名古屋環状線	港区竜宮町 (竜宮町交差点)	港区港栄4 (築地口交差点)
	(市)金城埠頭線	港区築三町 (築三町交差点)	港区空見町 (金城橋交差点)
	(県)蒲郡港拾石線	蒲郡市浜町 (蒲郡港)	蒲郡市竹谷町 (競艇場西交差点)
	(県)名古屋空港線	西春日井郡豊山町豊場 (伊勢山東交差点)	西春日井郡豊山町豊場 (名古屋空港交差点)
	(市)大津町線	北区城見通2 (城見通2交差点)	中区錦3 (栄交差点)
	小計	15路線	
	重点路線	105路線	
合計	145路線		

注 (国)は国道、(県)は県道、(市)は名古屋市道を示す。

(2) 海上交通

名古屋海上保安部は災害発生海域及びその周辺地域における船舶交通の安全を確保するため主として次の措置をとる。

ア 応急措置

(ア) 災害発生時において、危険海域を設定し、航行警報等により付近航行船舶等に対し周知を図る。

(イ) 火災船舶について所有者に対し、安全区域へのえい航を命ずる等の必要な措置をとる。

(ウ) 海上交通安全確保のため、船舶交通の障害物について必要な措置をとる。

イ 交通規制

災害発生海域及びその周辺地域における船舶の退去、進入禁止等を命じ、又は船舶の航行の制限若しくは禁止する等の措置をとる。

第10節 緊急輸送

1 実施機関

市町村・特定事業所・名古屋海上保安部・県及びその他の防災関係機関

2 実施内容

(1) 市町村及び特定事業所の措置

ア 市町村及び特定事業所は、必要な場合、直ちに泡消火薬剤、土のう、油吸着剤等の災害応急対策用資機材の応援が求められるよう、あらかじめ必要な輸送力の確保に努めるものとする。

イ 市町村及び特定事業所は、緊急輸送の必要が生じた場合は、所有する車両等を活用し、最も適切な方法で緊急輸送を実施する。

また、市町村は、輸送力に不足を生じた場合は県及びその他の防災関係機関に対し、応援の要請を行うものとする。

(2) 名古屋海上保安部の措置

名古屋海上保安部は、所有する船艇により災害対策要員及び資機材の輸送に当たる。

(3) 県及びその他の防災関係機関

県及びその他の防災関係機関は、応援の要請を受けたとき又は緊急輸送を行う必要があると認めるときは、緊急輸送の実施及び輸送力の確保に関し、必要な措置を講ずる。

3 実施方法

緊急輸送は、原則としてトラック等の車両を使用する陸上輸送又は船艇による海上輸送により行うものとする。

ただし、地震災害等の場合には道路及び港湾施設の損壊等により陸上及び海上の輸送が円滑に進まない状況も考慮して、航空機（ヘリコプター）による輸送を検討しておくものとする。

このため、県及び市町村は特別防災区域周辺のヘリポートとして利用可能な土地の状況を把握するとともに、その確保に努めるものとする。

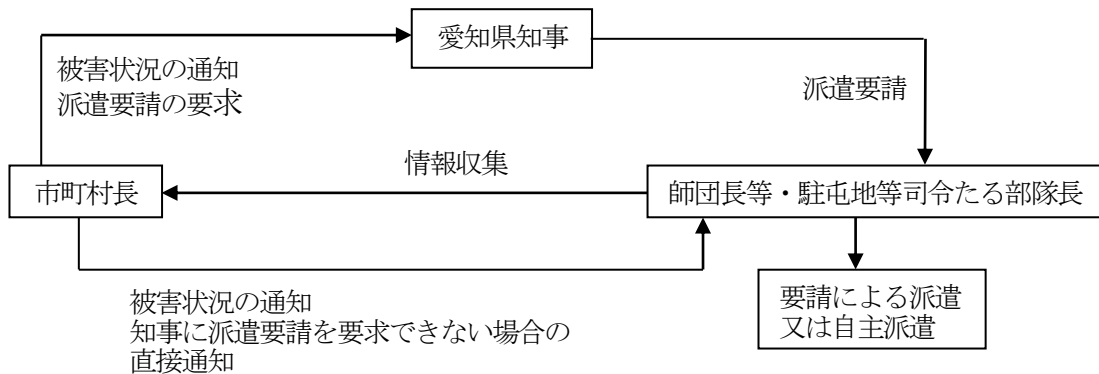
第11節 自衛隊の災害派遣

1 災害派遣要請

(1) 要請者

知事・第四管区海上保安本部長・大阪航空局中部空港事務所長

(2) 災害派遣要請手続（知事が行う場合）



2 災害派遣の要請を受けることができる者及び担任地域

災害派遣の要請を受けることができる者		担任地域
陸上自衛隊	第10師団長	県内全域
	第10特科連隊長 (豊川駐屯地司令)	三河地区（西三河北部、東三河北部、 西三河南部、東三河南部）
海上自衛隊横須賀地方総監		県内全域
航空自衛隊第1輸送航空隊司令 (小牧基地司令)		県内全域

※ただし、西部地区（尾張北東部、尾張西部、名古屋、知多）の連絡・調整は、第35普通科連隊担任

3 災害派遣の基準

(1) 災害が発生した場合に、災害派遣要請者は人命又は財産の保護のため必要と認める場合には、自衛隊に災害派遣を要請し、自衛隊においては要請の内容及び自ら収集した情報に基づいて部隊等の派遣の必要の有無を判断し、適切な措置をとる。

なお、特に緊急を要し、前述の要請を待ついとまがないと認められるときは、災害派遣要請者の要請を待たないで部隊を派遣することがある。

(2) 災害派遣の範囲は、おおむね次のとおりである。

ア 被害状況の把握

車両、航空機等状況に適した手段によって情報収集活動を行い、被害の状況を把握する。

イ 避難の援助

避難命令等が発令されており警察官がその場に存在せず、避難、立ち退き等が行われる場合が必要があるときには、避難者の誘導、輸送等を行い、避難を援助する。

ウ 遭難者等の捜索救助

行方不明者、負傷者等が発生した場合には、通常他の救援活動に優先して捜索救助を行う。

エ 水防活動

堤防、護岸等の決壊に対しては、土のう作成、運搬、積込み等の水防活動を行う。

オ 消防活動

火災に対しては、利用可能な消防車その他の防火用具をもって、消防機関に協力して消火に当たるが、消火薬剤等は、通常関係機関の提供するものを使用するものとする。

カ 道路又は水路の啓開

道路又は水路が損壊し、若しくは障害物がある場合には、それらの啓開、除去に当たる。

キ 応急医療、救護及び防疫

被災者に対し応急医療、救護及び防疫を行うが、薬剤等は、通常関係機関の提供するものを使用するものとする。

ク 人員及び物資の緊急輸送

救急患者、医師その他救援活動に必要な人員及び救援物資の緊急輸送を実施する。この場合、航空機による輸送は、特に緊急を要すると認められるものについてのみ行うものとする。

ケ 給食及び給水

被災者に対し、給食及び給水を実施する。

コ 入浴支援

被災者に対し、入浴支援を実施する。

サ 救援物資の無償貸付又は譲与

「防衛省所管の管理に属する物品の無償貸付及び譲与等に関する省令」（昭33年総理府令第1号）に基づき、応急救助を要するものに対し生活必需品等を無償貸付し、又は救じゆつ品を譲与する。

シ 危険物の保安及び除去

自衛隊の能力の範囲内における火薬類、爆発物等危険物の保安措置及び除去を行う。

ス その他

その他臨機の必要に応じ自衛隊の能力で対処可能なものについては、所要の措置をとる。

4 災害派遣要請等手続

(1) 派遣要請依頼

ア 市町村長及び関係機関の長が自衛隊の災害派遣を必要とする場合の手続きとしては、災害派遣要請依頼書を災害派遣要請者へ送付する。

なお、緊急を要する場合その他やむを得ない理由により文書によることができない場合は、電話その他の迅速な方法により連絡し、事後速やかに文書を提出する。

また、市町村長は、知事に対し派遣要請できない場合には、災害派遣の要請を受けることができる者に災害の状況を通知する。市町村長は、この通知をしたときは、速やかにその旨を知事に通知しなければならない。

イ 災害派遣要請者は、市町村長又は関係機関の長から前述の自衛隊災害派遣の要請の依頼を受けたときは、その内容を検討し、必要があると認めるときは、直ちに関係自衛隊の長に対して派遣要請の手続きをとる。

また、災害派遣を要請した場合並びに要請が予想される場合で、特に自衛隊との連絡を密にする必要があると認めたときは、あらかじめ自衛隊連絡幹部の派遣を依頼し、情報の交換、部隊の派遣等に関し連絡調整を図る。

ウ 派遣要請依頼書の様式は、次のとおりである。

発 簡 番 号 年 月 日
災害派遣要請者（知事）殿
発信者名（市町村長等）
部隊等の派遣要請依頼書
災害を防除するため、下記のとおり自衛隊の災害派遣要請を依頼します。
記
1 災害の情况及び派遣を要請する事由 災害の状況（特に災害派遣を必要とする区域の状況を明らかにする。） 派遣を要請する事由
2 派遣を希望する期間
3 派遣を希望する区域及び活動内容 (1) 区域 (2) 活動内容（遭難者の捜索救助、道路啓開、水防、輸送、防疫等）
4 その他参考となるべき事項 その他の細部については、〇〇〇〇において調整する。

2項に関しては、具体的に表現することが不可能な場合は、「救難活動終了するまでの間」等の定性的な表現

(用紙の大きさはA4とする。)

(2) 撤収要請依頼

ア 市町村長及び関係機関の長は、自衛隊の災害派遣の目的を達成したとき又は必要がなくなった場合は、速やかに災害派遣要請者に対して自衛隊の撤収要請を依頼する。

イ 撤収要請依頼書の様式は、次のとおりとする。

発 簡 番 号 年 月 日
災害派遣要請者（知事）殿
発信者名（市町村長等）
災害派遣部隊撤収要請依頼書
自衛隊の災害派遣を要請中のところ、派遣目的が達成されたことに伴い、○月○日をもって派遣部隊等を撤収されるよう要請依頼します。

(用紙の大きさはA4とする。)

(3) 連絡先

連絡先	電話番号
陸上自衛隊 第10師団司令部	・ (加入電話) 052-791-2191 課業時間内：内線4239 (防衛班) 課業時間外：内線4301 (当直室) ・ (防災行政無線) 8-8230-31 ・ (衛星電話) 9-023-230-33
陸上自衛隊 第35普通科連隊	・ (加入電話) 052-791-2191 課業時間内：内線4831 (第3科) 課業時間外：内線4509 (当直室) ・ (防災行政無線) 8-8230-32 ・ (衛星電話) 9-023-230-34
陸上自衛隊 第10特科連隊	・ (加入電話) 0533-86-3151 課業時間内：内線3232 (第3科) 課業時間外：内線3302 (当直室) ・ (防災行政無線) 8-8240-31 ・ (衛星電話) 9-023-240-31

海上自衛隊 横須賀地方総監部	<ul style="list-style-type: none"> ・ (加入電話) 046-822-3500 課業時間内：内線2398、2543 (防衛部第3幕僚室) 課業時間外：内線2222、2223 (オペレーション) ・ (衛星電話) 9-012-637-723
航空自衛隊 第1輸送航空隊	<ul style="list-style-type: none"> ・ (加入電話) 0568-76-2191 課業時間内：内線4032 (防衛部) 課業時間外：内線4017 (基地当直) ・ (防災行政無線) 8-8250-31 ・ (衛星電話) 9-023-250-31

5 災害派遣部隊の受入れ

(1) 災害派遣要請者は、自衛隊の災害派遣が決定したときは、関係市町村長又は関係機関の長に受入れ態勢を整備させるとともに、必要に応じて職員を派遣し、派遣された部隊及び派遣を受けた市町村又は関係機関相互の間の連絡に当たる。

(2) 受入側の市町村長又は関係機関の長は、次の点に留意して、派遣部隊の活動が十分に達成されるよう努めなければならない。

ア 派遣部隊との連絡職員を指名する。

イ 応援を求める内容、所要人員及び資機材等の確保について計画を立て、部隊到着後は速やかに作業が開始できるようあらかじめ準備しておく。

ウ 部隊が到着した場合は、部隊を目的地に誘導するとともに部隊指揮官と協議して、作業が他の機関の活動と競合重複することがないように最も効果的に作業が分担できるよう配慮する。

エ 自衛隊の宿泊施設又は野営施設及び車両等の保管場所の準備をする。

(3) ヘリコプターによる災害派遣を受入れる場合は、次の点について準備する。

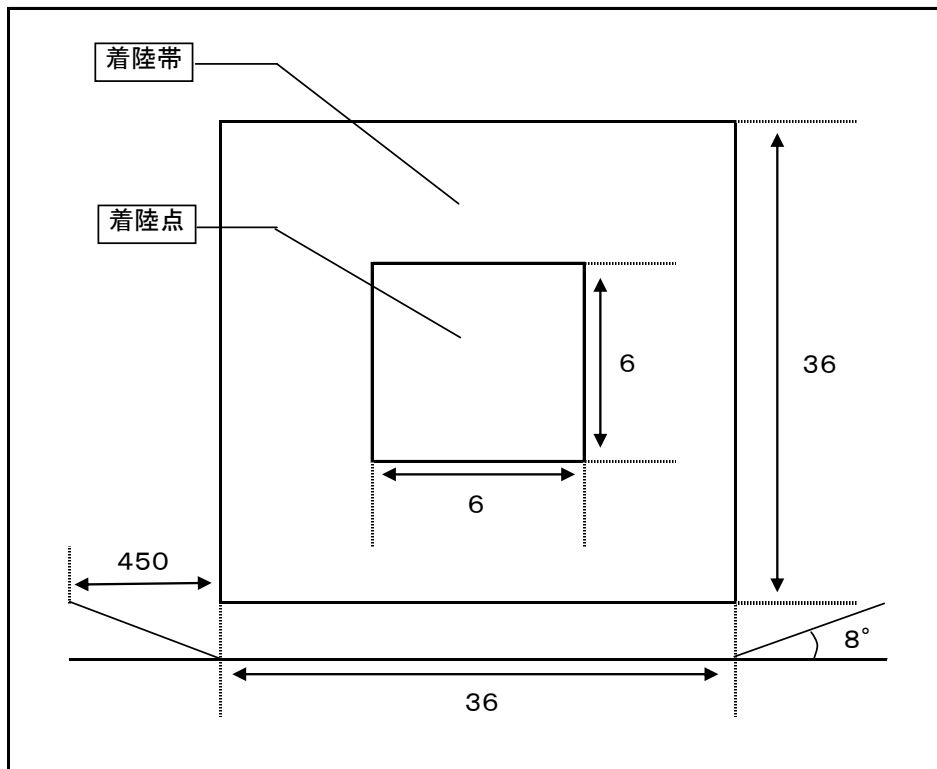
ア 事前の準備

(ア) ヘリポート用地として次の基準を満たす地積を確保する。その際、土地の所有者又は管理者との調整を確実に実施する。

離着地点及び無障害地帯の基準

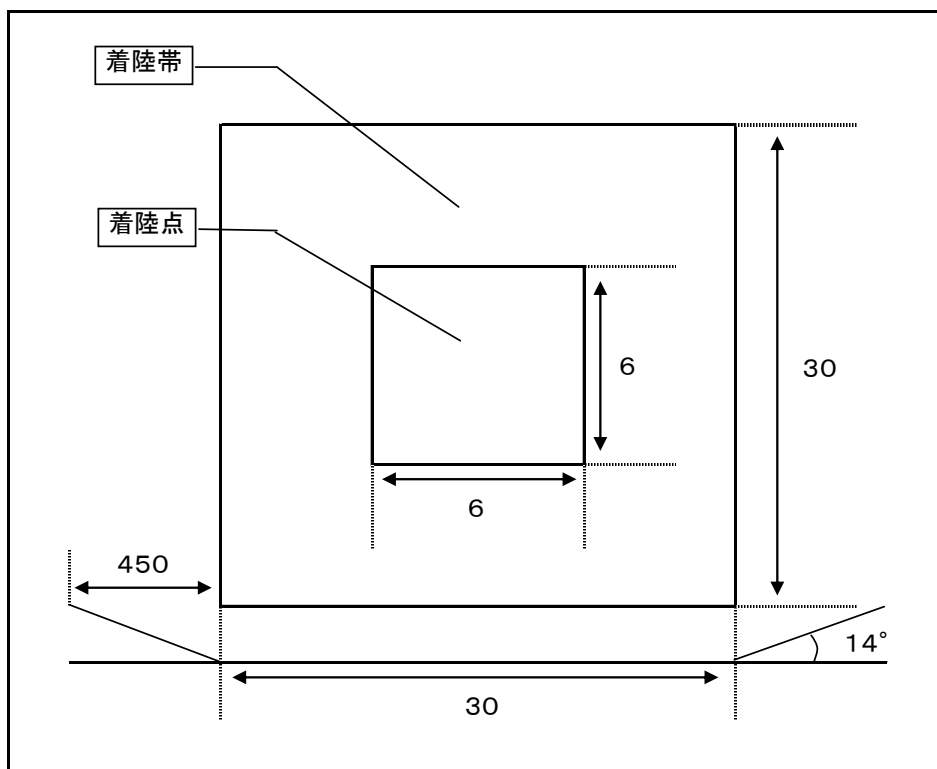
a-1 中型機 (UH-1) の場合《標準》

単位 m



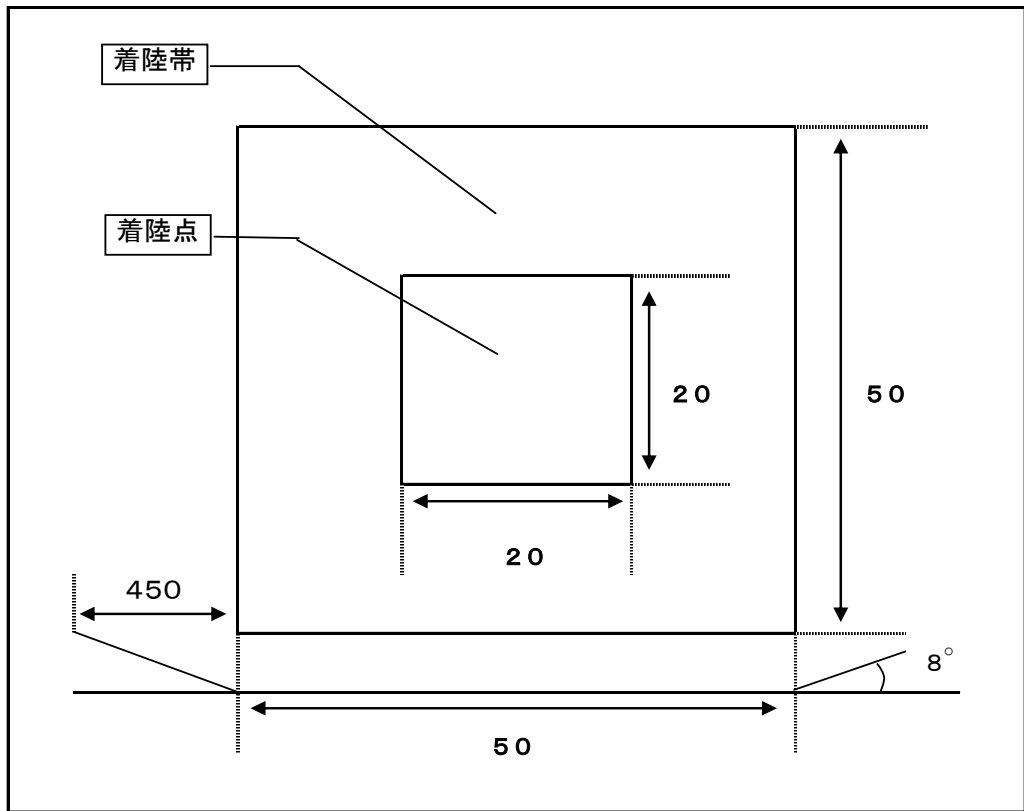
a-2 中型機 (UH-1) の場合《応急》

単位 m



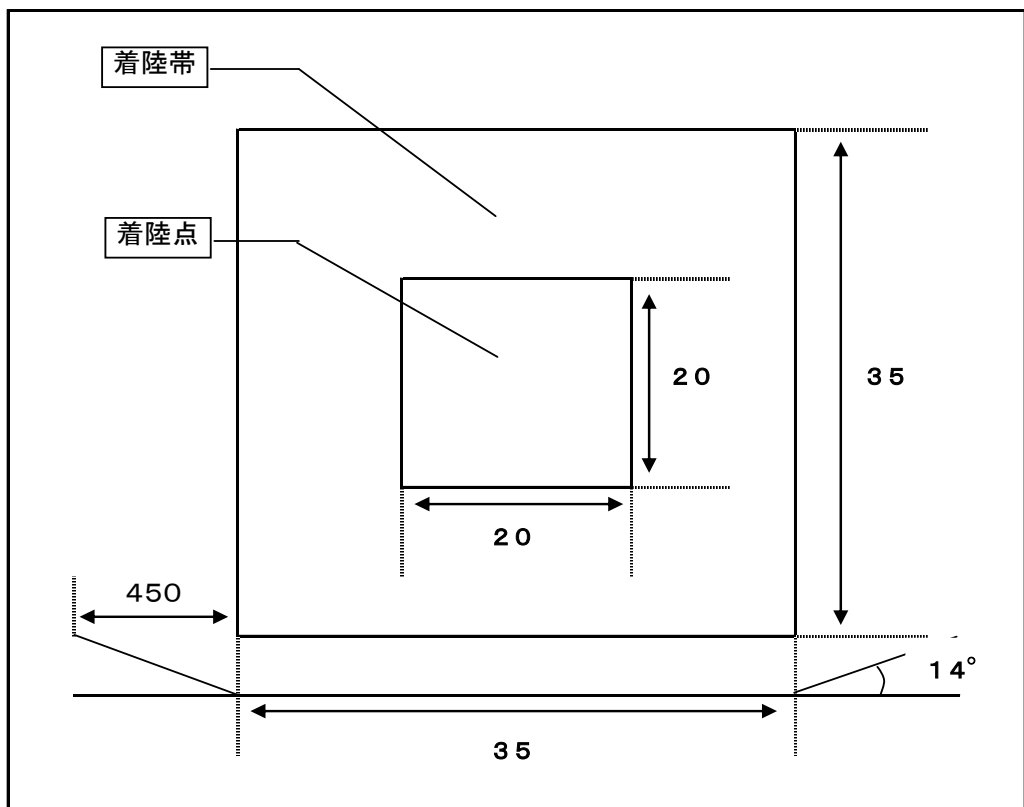
b-1 中型機(UH-60) の場合《標準》

単位 m



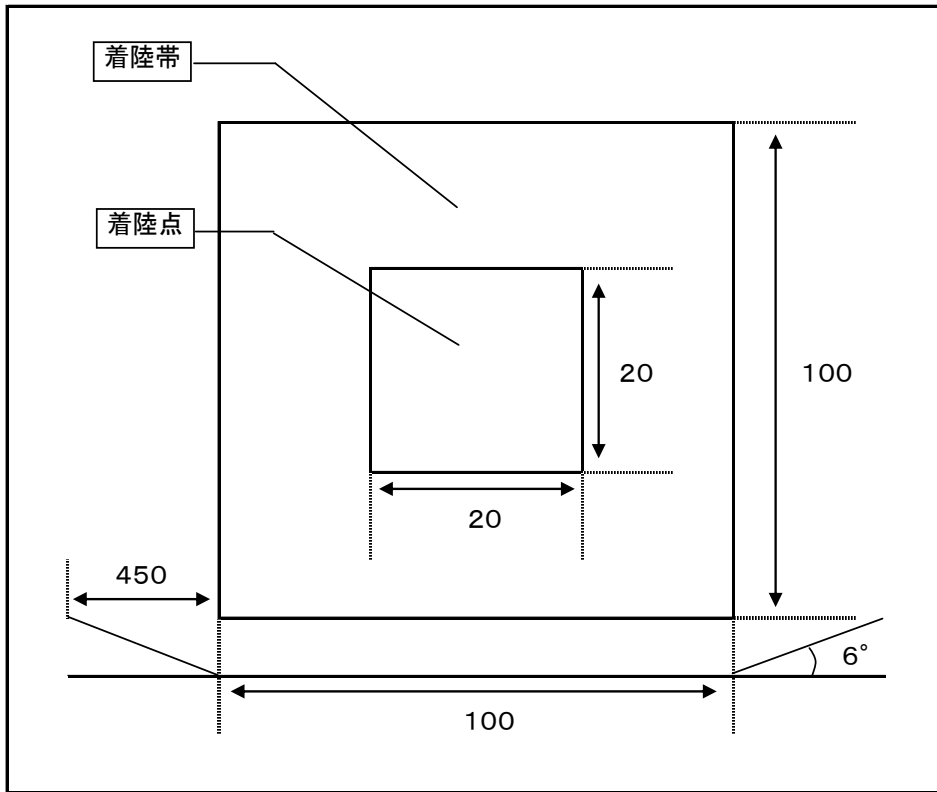
b-2 中型機(UH-60) の場合《応急》

単位 m



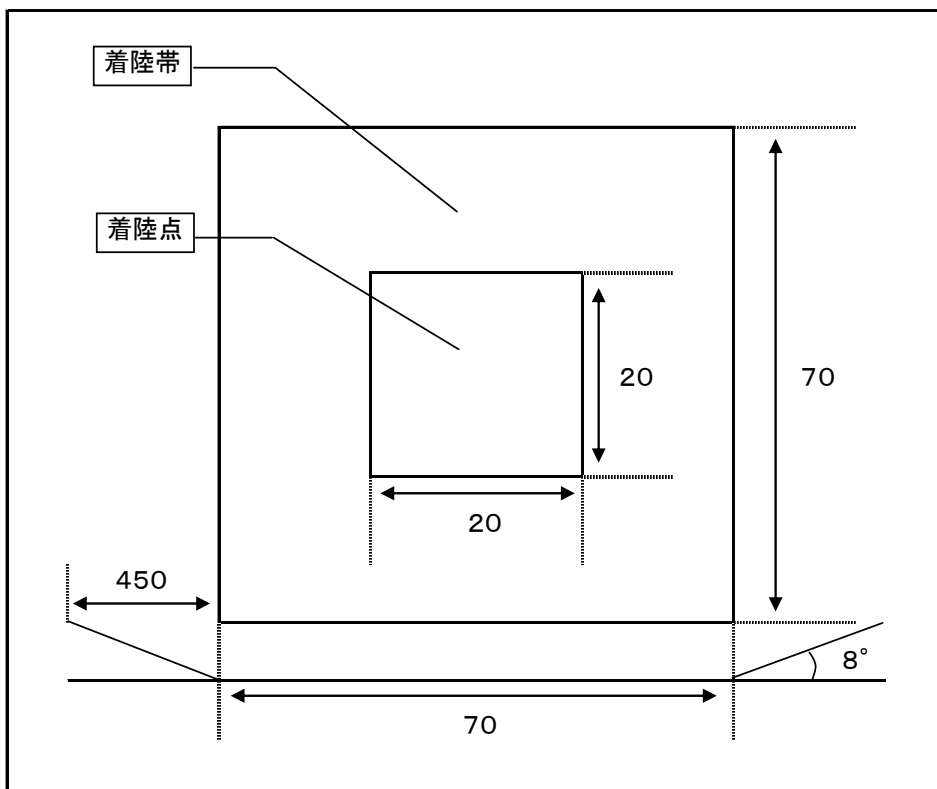
c-1 大型機 (CH-47)の場合《標準》

単位 m



c-2 大型機 (CH-47)の場合《応急》

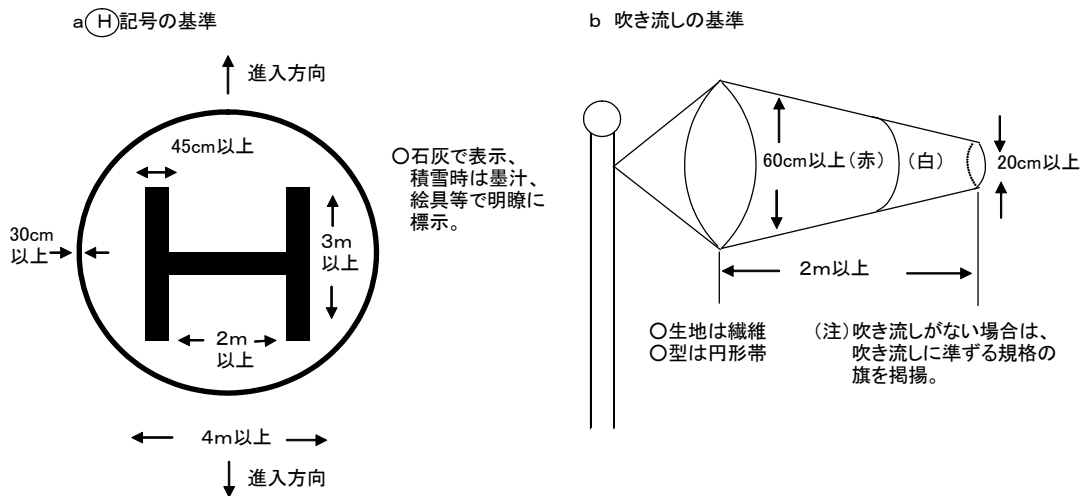
単位 m



- (イ) ヘリポートの位置確認のため、ヘリポート及びその周辺地域を含む地図（縮尺1万分の1程度のもの）を提供する。
- (ウ) 夜間等の災害派遣に備えて、ヘリコプターの誘導のための照明器具を配備するとともに、緯度・経度によりヘリポート位置を明らかにする。
- (エ) 自衛隊があらかじめ行う各ヘリポートへの離着陸訓練の実施に対して協力する。

イ 受け入れ時の準備

- (ア) 離着陸地点には、下記基準のⓂ記号を風と平行方向に向けて標示するとともに、ヘリポートの近くに上空から風向、風速の判定ができる吹き流しを掲揚する。



- (イ) ヘリポート内の風圧に巻きあげられるものは、あらかじめ撤去する。
- (ウ) 砂塵の舞い上がる時は散水、積雪時は除雪又はてん圧を実施する。
- (エ) ヘリポート付近の住民に対して、ヘリコプターの離着陸等について広報を実施する。
- (オ) 物資を搭載する場合は、その形状と重量を把握し、事前に自衛隊と調整を行う。
- (カ) 離着陸時のヘリポートには、関係者以外立ち入らせないようにする。

6 災害派遣に伴う経費の負担区分

- (1) 自衛隊の救援活動に要した経費は、原則として派遣を受けた市町村が負担するものとし、下記を基準とする。

- ア 派遣部隊の宿営及び救援活動に必要な土地、建物等の使用料及び借上げ料
- イ 派遣部隊の宿営及び救援活動に伴う光熱費(自衛隊の装備品を稼働させるため通常必要とする燃料を除く。)、水道料、汚物処理料、電話等通信費(電話設備費含む。)及び入浴料
- ウ 派遣部隊の救援活動に必要な自衛隊装備以外の資材、機材等の調達、借上げ、その運搬、修理費
- エ 県・市町村が管理する有料道路の通行料

- (2) 負担区分について、疑義が生じた場合あるいはその他の必要経費が生じた場合は、その都度協議して決めるものとする。

第7章 地震災害に対する対策及び措置

本県の特別防災区域は、その全てが、南海トラフ地震に係る地震防災対策推進地域内に所在しているが、第2章「災害の基本想定」で述べたとおり、大規模な地震が発生した場合には、石油コンビナート等特別防災区域内においてもさまざまな災害が発生する事態が想定される。

このため、地震災害に対する事前対策及び地震後の応急対策の基本的事項を定めるとともに、南海トラフ地震に係る地震防災対策の推進に関する特別措置法（平成14年法律第92号）第5条の規定する南海トラフ地震防災対策推進計画に関する事項について定めるものとする。

なお、この計画の国土強靱化に関する部分は、強くしなやかな国民生活の実現を図るための防災・減災等に資する国土強靱化基本法（平成25年法律第95号）第13条に基づく国土強靱化地域計画（愛知県地域強靱化計画）を指針とするものとする。

第1節 事前の対策

1 組織及び活動態勢の整備

地震及び地震に伴う災害の発生に備え、防災関係機関や特定事業所等は、事前に災害応急対策を推進するための組織及び活動態勢の整備を図るものとする。

なお、組織及び防災態勢の整備の検討にあたっては、次のような状態が生ずることを考慮しておくこと。

ア 電話回線の輻輳や不通により、防災関係機関への異常現象通報や職員の非常呼集等に支障が生ずるおそれがあること。

イ 道路の損壊等により、職員の参集や、救援機関の活動に支障が生ずるおそれがあること。

ウ 津波や余震が発生するおそれがあること。

エ 地震の規模によっては、電気・ガス・水道等のライフライン施設が損壊し、供給がストップする可能性があること。

オ きわめて大規模な地震の場合には、貯蔵タンク等の施設が液状化の影響等により、傾いたり、損壊するおそれがあること。また、防油堤・防液堤・流出油等防止堤に亀裂、さらに損壊が生ずる可能性もあること。

カ 貯蔵タンク等の損壊の程度によっては、石油類等が漏洩する可能性も考えられること。

また、最悪の場合には、タンク火災にまで至る状況を考慮する必要があること。

キ さらに、火災や漏洩等、災害が複合的に発生する状況を考慮する必要があること。

(1) 防災関係機関の措置

防災関係機関はそれぞれ所掌する事務又は業務を的確かつ円滑に実施するため、災害応急対策を推進するための組織及びその活動態勢等必要な事項をあらかじめ定めておくものとする。

また、この場合、特に夜間又は休日に地震災害が発生した場合の要員の確保を日頃から考慮するとともに、必要に応じ職員の参集訓練等を実施するものとする。

(2) 特定事業所等の措置

特定事業所等は、災害応急対策を推進するための組織及びその活動態勢の整備等必要な事項をあらかじめ定めておくものとする。

この場合、地震の規模や状況によっては、職員の参集や非常連絡通報が円滑に進まないこと等を考慮し、実情に応じた具体的な計画を策定するものとするとともに、非常時にこれらが迅速かつ確実に機能するよう準備しておくものとする。

また、特定事業所等は日頃から施設・設備の点検を徹底し、その安全確保に努めるとともに、応急対策に必要な防災資機材の積極的な整備を推進するものとする。

2 特定事業所等に対する指導

防災関係の行政機関は、特定事業所等に対し、災害応急対策に関する防災規程その他の規程の整備充実、自衛防災組織等の活動態勢の強化を図るよう指導を行い、災害予防対策の徹底を図るものとする。

3 地震防災訓練の実施

防災関係機関、特定事業所等は、共同して、大規模な地震を想定した防災訓練及び通信訓練を実施し、地震発生時における防災関係機関、特定事業所等との相互の連携、並びに、各種応急対策活動の効果的な実施が図られるよう努めることとする。

防災訓練には、南海トラフ地震臨時情報発表に伴う災害応急対策及び津波に対する災害応急対策を積極的に取り入れるとともに、防災活動においては消防、警察、自衛隊及び海上保安庁との連携が特に重要なことから、可能な限りこれら機関と共同した訓練を実施するものとする。

また、訓練の実施結果について検討を加え、組織、活動内容等の見直し、改善に努めるものとする。

4 地震防災上必要な教育の実施

防災関係機関及び特定事業所等は、その果たすべき役割に応じて、職員等に対する地震防災上の教育を次のとおり実施するものとする。

- (1) 地震に関する基礎知識
- (2) 地震が発生した場合にとるべき行動に関する知識
- (3) 南海トラフ地震に伴い発生すると予想される地震動及び津波に関する知識
- (4) 南海トラフ地震に関連する情報の内容・性格並びにこれに基づきとられる措置の内容
- (5) 南海トラフ地震臨時情報が発表された場合にとるべき行動に関する知識
- (6) 予想される地震及び津波に関する知識
- (7) 職員等が果たすべき役割
- (8) 災害応急対策として現在講じられている対策に関する知識

(9) 今後地震対策として取り組むべき必要のある課題

5 地震防災上必要な広報の実施

地方公共団体は、地震発生時等に居住者等が的確な判断に基づいて行動ができるよう次の事項を中心に広報を実施するものとする。

- (1) 地震に関する基礎知識
- (2) 地震が発生した場合における出火防止、近隣の人々と協力して行う避難・救助活動、初期消火及び自動車運行自粛等防災上とるべき行動に関する知識
- (3) 南海トラフ地震に伴い発生すると予想される地震動及び津波に関する知識
- (4) 南海トラフ地震に関連する情報の内容・性格並びにこれに基づきとられる措置の内容
- (5) 予想される地震及び津波に関する知識、地域の危険度に関する知識
- (6) 正確な情報の入手
- (7) 防災関係機関が講ずる災害応急対策等の内容
- (8) 地域の避難場所、避難路に関する知識
- (9) 避難生活に関する知識
- (10) 家庭における防災の話し合い
- (11) 応急手当方法の紹介、平常時から県民が実施すべき水、食料その他生活必需品の備蓄、家具等の転倒防止、出火防止、ブロック塀の倒壊防止等の対策の内容
- (12) 住居の耐震診断と必要な耐震改修の内容

6 地震防災に関する調査研究

防災関係機関は、地震及び地震防災対策に関する調査研究に努めることとし、調査研究の成果を地震防災態勢及び各種応急対策活動の改善に役立てるものとする。

7 危険物施設等の耐震対策

(1) 危険物施設

ア 施設の保全及び耐震性の強化

危険物施設の所有者等は、消防法第12条（施設の基準維持義務）及び同法第14条の3の2（定期点検義務）等の規定を遵守し、危険物施設の保全に努めるとともに、設置地盤の状況を調査し、耐震性の強化に努めるものとする。

イ 大規模タンクの耐震性の強化

容量500k1以上1,000k1未満の準特定屋外タンク貯蔵所及び容量1,000k1以上の特定屋外タンク貯蔵所の所有者等は、当該タンクの基礎、地盤及びタンク本体の構造が消防法令に定められたそれぞれの「耐震基準」に適合するように維持し、耐震性の強化に努めるものとする。

浮き蓋付特定屋外タンクについても、法定期限にとらわれることなく、早期に浮き蓋の耐震補強を実施し、基準への適合を図る。

県及び市町村は、すべての準特定屋外タンク貯蔵所及び特定屋外タンク貯蔵所が消防法令に定められたそれぞれの「耐震基準」に適合・維持するように、特定事業所等の管理者等を指導するものとする。

ウ 保安確保の指導

県及び市町村は、危険物施設の位置・構造・設備の状況及び危険物の貯蔵・取扱いの方法が、消防法令に適合しているか否かについて立入検査を実施し、必要がある場合は、特定事業所等の管理者等に対し、災害防止上必要な助言又は指導を行うものとする。

エ 建築物の耐震改修

建築物の耐震改修の促進に関する法律第 14 条第二号の危険物の貯蔵場等の用途に供する建築物で、既存耐震不適格建築物の所有者は、建築物の耐震診断を行い、地震に対して安全性が認められない場合は、耐震改修を行うよう努めなければならない。

(2) 高圧ガス施設

ア 高圧ガス施設の所有者等は、高圧ガス保安法の規定を遵守し地震動に対して安全な耐震構造とするとともに、地震が発生した場合の被害を最小限にするために、次の対策を実施するものとする。

(ア) 塔・貯槽類

配管との接続部には可とう性を持たせ、付属品等には十分な補強を行うよう努める。

(イ) 配管

機器との接続部や埋設配管の地上立ち上がり部など、強い応力のかかる部分には可とう性を持たせるよう努める。

(ウ) 防消火設備

海水の利用等による水源の分散のほか、配管のループ化を検討する。

(エ) 計装関係

自動制御装置及び緊急しゃ断装置等は、フェイル・セーフ構造とするよう努める。

また、操作パネルには、手すり等を設けるなど、地震時にも操作ができるよう努める。

イ 大規模な地震が発生した場合、人の操作によって高圧ガス設備の運転を安全に停止することが困難な場合が考えられる。

このため、高圧ガス設備と感震器を連動させることにより、主要な高圧ガス設備を自動的に緊急停止できるシステムとするよう努めるものとする。

8 地震防災上緊急に整備すべき施設

(1) 避難場所の整備

地域の実情に応じた一次避難場所及び広域避難場所の整備を図る。

(2) 避難路の整備

所要避難時間の短縮、避難有効幅員の拡大、避難路の安全性の向上等避難の円滑化を図る

よう避難路の整備を図る。

(3) 消防用施設の整備

地震発生時に予想される火災から人命、財産を守るため、大型化学消防車、大型高所放水車、泡原液搬送車等の整備を図る。

(4) 緊急輸送を確保するため必要な道路、港湾施設の整備

地震発生時に予想される陸路の寸断に備え、緊急輸送道路や港湾施設の地震防災対策を進める。

(5) 海岸保全施設の整備

津波による被害から人命、財産を保護するため、海岸保全施設の整備を図る。

(6) 災害応急対策を実施するため必要な通信施設の整備

電話の異常輻輳、有線電話の途絶に対応するため、防災相互通信用無線局の設置に努め、近隣事業所の無線通信の利用など、通信手段の確保を図る。

(7) 緩衝地帯の整備

石油コンビナート等特別防災区域における災害がその周辺地域に及ぶことを防止するため、緩衝地帯としての緑地、広場などの整備を図る。

第2節 地震発生に伴う措置

1 活動態勢の確立

(1) 地震情報等の収集

市町村、防災関係機関及び特定事業所等は、地震が発生した場合、気象庁が発表する緊急地震速報の活用により職員等の安全を図るとともに、地震情報の震度階級により、それぞれ必要な措置を行い、その後の地震情報等の収集を行うものとする。

特定事業所等はテレビ、ラジオの報道やインターネット情報等に留意し、速報される地震情報を収集するものとする。

ア 地震情報に用いる地域に所在する特別防災区域

地震情報の地域名	所在する特別防災区域
愛知県西部	名古屋港臨海地区、衣浦地区

イ 地震情報の種類とその内容

地震情報の種類	発表基準	内容
震度速報	・震度3以上	地震発生約1分半後に、震度3以上を観測した地域名（全国を約188地域に区分）と地震の揺れの検知時刻を速報。
震源に関する情報	・震度3以上 (大津波警報、津波警報又は津波注意報を発表した場合は発表しない。)	「津波の心配がない」又は「若干の海面変動があるかもしれないが被害の心配はない」旨を付加して、地震の発生場所（震源）やその規模（マグニチュード）を発表。
震源・震度情報	・震度1以上 ・津波警報・注意報発表または若干の海面変動が予想された時 ・緊急地震速報（警報）発表時	地震の発生場所（震源）やその規模（マグニチュード）、震度1以上を観測した地点と観測した震度を発表。それに加えて、震度3以上を観測した地域名と市町村毎の観測した震度を発表。 震度5弱以上と考えられる地域で、震度を入手していない地点がある場合は、その市町村・地点名を発表。
推計震度分布図	・震度5弱以上	観測した各地の震度データ等をもとに、250m四方ごとに推計した震度（震度4以上）を図情報として発表。
長周期地震動に関する観測情報	・震度1以上を観測した地震のうち長周期地震動階級1以上を観測した場合	地域毎の震度の最大値・長周期地震動階級の最大値のほか、個別の観測点毎に、長周期地震動階級や長周期地震動の周期別階級等を発表（地震発生から10分後程度で1回発表）。
遠地地震に関する情報	国外で発生した地震について以下のいずれかを満たした場合等※ ・マグニチュード7.0以上 ・都市部など著しい被害が発生する可能性がある地域で規模の大きな地震を観測した場合 ※国外で発生した大規模噴火を覚知した場合にも発表することがある	地震の発生時刻、発生場所（震源）やその規模（マグニチュード）をおおむね30分以内に発表。※ 日本や国外への津波の影響についても記述して発表。 ※国外で発生した大規模噴火を覚知した場合は1時間半～2時間程度で発表
その他の情報	・顕著な地震の震源要素を更新した場合や地震が多発した場合など	顕著な地震の震源要素更新のお知らせや地震が多発した場合の震度1以上を観測した地震回数情報等を発表。

ウ 大津波警報・津波警報・津波注意報の発表等

気象庁は、地震が発生した時は地震の規模や位置を速やかに推定し、これらをもとに沿岸で予想される津波の高さを求め、地震が発生してから約3分を目標に大津波警報、津波警報又は津波注意報（以下これらを「津波警報等」という。）を津波予報区単位で発表する。

津波警報等とともに発表する予想される津波の高さは、通常は5段階の数値で発表する。ただし、地震の規模がマグニチュード8を超えるような巨大地震に対しては、精度のよい地震の規模をすぐに求めることができないため、津波警報等発表の時点では、その海域における最大の津波想定等をもとに津波警報等を発表する。その場合、最初に発表する大津波警報や津波警報では、予想される津波の高さを「巨大」や「高い」という言葉を用いて発表し、非常事態であることを伝える。予想される津波の高さを「巨大」などの言葉で発表した場合には、その後、地震の規模が精度良く求められた時点で津波警報等を更新し、津波情報では予想される津波の高さも数値で発表する。

津波警報等の種類と発表される津波の高さ等

津波警報等の種類	発表基準	発表される津波の高さ		想定される被害と取るべき行動
		数値での発表 (津波の高さの予想の区分)	巨大地震 の場合の 発表	
大津波警報	予想される津波の最大波の高さが高いところで3mを超える場合	10m超 (10m<予想される津波の最大波の高さ)	巨大	(巨大) 巨大な津波が襲い、木造家屋が全壊・流出し、人は津波による流れに巻き込まれる。沿岸部や川沿いにいる人は、ただちに高台や津波避難ビルなど安全な場所へ避難する。警報が解除されるまで安全な場所から離れない。
		10m (5m<予想される津波の最大波の高さ≤10m)		
		5m (3m<予想される津波の最大波の高さ≤5m)		
津波警報	予想される津波の最大波の高さが高いところで1mを超え、3m以下の場合	3m (1m<予想される津波の最大波の高さ≤3m)	高い	標高の低いところでは津波が襲い、浸水被害が発生する。人は津波による流れに巻き込まれる。沿岸部や川沿いにいる人はただちに高台や津波避難ビルなど安全な場所へ避難する。警報が解除されるまで安全な場所から離れない。
津波注意報	予想される津波の最大波の高さが高いところで0.2m以上、1m以下の場合であって、津波による災害のおそれがある場合	1m (0.2m≤予想される津波の最大波の高さ≤1m)	(表記しない)	海の中では人は速い流れに巻き込まれ、また、養殖いかだが流出し小型船舶が転覆する。海の中にいる人はただちに海から上がって、海岸から離れる。海水浴や磯釣りは危険なので行わない。 注意報が解除されるまで海に入ったり海岸に近付いたりしない。

※大津波警報を特別警報に位置づけている。

注)「津波の高さ」とは、津波によって潮位が高くなった時点における潮位と、その時点で津波がなかったとした場合の潮位との差であって、津波によって潮位が上昇した高さをいう

(津波警報等の留意事項等)

- ・沿岸に近い海域で大きな地震が発生した場合、津波警報等の発表が津波の襲来に間に合わない場合がある。
- ・津波警報等は、精査した地震の規模や実際に観測した津波の高さを基に、更新する場合もある。
- ・津波による災害のおそれなくなったと認められる場合、津波警報等の解除を行う。このうち、津波の観測状況等により、津波が更に高くなる可能性は小さいと判断した場合には、津波の高さが津波注意報の発表基準未満となる前に、海面変動が継続することや留意事項を付して解除を行う場合がある。

エ 津波情報の発表等

気象庁は、津波警報等を発表した場合には、各津波予報区の津波の到達予想時刻や予想される津波の高さ、各観測点の満潮時刻や津波の到達予想時刻等を津波情報で発表する。

津波情報の種類と発表内容

	情報の種類	発表内容
津波情報	津波到達予想時刻・予想される津波の高さに関する情報	各津波予報区の津波の到達予想時刻や予想される津波の高さを発表。 [発表される津波の高さの値は、表(津波警報等の種類と発表される津波の高さ等)参照]
	各地の満潮時刻・津波到達予想時刻に関する情報	主な地点の満潮時刻や津波の到達予想時刻を発表
	津波観測に関する情報	沿岸で観測した津波の時刻や高さを発表(※1)
	沖合の津波観測に関する情報	沖合で観測した津波の時刻や高さ、及び沖合の観測値から推定される沿岸での津波の到達時刻や高さを津波予報区単位で発表(※2)

(※1) 津波観測に関する情報の発表内容について

- ・沿岸で観測された津波の第1波の到達時刻と押し引き、及びその時点までに観測された最大波の観測時刻と高さを発表する。
- ・最大波の観測値については、大津波警報又は津波警報を発表中の津波予報区において、観測された津波の高さが低い間は、数値ではなく「観測中」の言葉を発表して、津波が到達中であることを伝える。

最大波の観測値の発表内容

警報・注意報の発表状況	観測された津波の高さ	発表内容
大津波警報	1 m 超	数値で発表
	1 m 以下	「観測中」と発表
津波警報	0.2 m 以上	数値で発表
	0.2 m 未満	「観測中」と発表
津波注意報	(すべての場合)	数値で発表 (津波の高さがごく小さい場合は「微弱」と表現)

(※2) 沖合の津波観測に関する情報の発表内容について

- ・沖合で観測された津波の第1波の観測時刻と押し引き、その時点までに観測された最大波の観測時刻と高さを観測点ごとに発表する。また、これら沖合の観測値から推定される沿岸での推定値（第1波の推定到達時刻、最大波の推定到達時刻と推定高さ）を津波予報区単位で発表する。
- ・最大波の観測値及び推定値については、沿岸での観測と同じように避難行動への影響を考慮し、一定の基準を満たすまでは数値を発表しない。大津波警報又は津波警報が発表中の津波予報区において、沿岸で推定される津波の高さが低い間は、数値でなく「観測中」（沖合での観測値）または「推定中」（沿岸での推定値）の言葉で発表して、津波が到達中であることを伝える。
- ・沿岸からの距離が 100km を超えるような沖合の観測点では、津波予報区との対応付けが難しいため、沿岸での推定値は発表しない。また、最大波の観測値については、数値ではなく「観測中」の言葉で発表して、津波が到達中であることを伝える。

沖合で観測された津波の最大波（観測値及び沿岸での推定値）の発表内容

発表中の津波警報等	沿岸で推定される津波の高さ	発表内容
大津波警報	3m 超	沖合での観測値、沿岸での推定値とも数値で発表
	3m 以下	沖合での観測値を「観測中」、沿岸での推定値を「推定中」と発表
津波警報	1m 超	沖合での観測値、沿岸での推定値とも数値で発表
	1m 以下	沖合での観測値を「観測中」、沿岸での推定値を「推定中」と発表
津波注意報	(すべての場合)	沖合での観測値、沿岸での推定値とも数値で発表

(津波情報の留意事項等)

① 津波到達予想時刻・予想される津波の高さに関する情報

- ・津波到達予想時刻は、津波予報区のなかで最も早く津波が到達する時刻である。同じ予報区のなかでも場所によっては、この時刻よりも数十分、場合によっては1時間以上遅れて津波が襲ってくることもある。

- ・津波の高さは、一般的に地形の影響等のため場所によって大きく異なることから、局所的に予想される津波の高さより高くなる場合がある。
- ② 各地の満潮時刻・津波到達予想時刻に関する情報
- ・津波と満潮が重なると、潮位の高い状態に津波が重なり、被害がより大きくなる場合がある。
- ③ 津波観測に関する情報
- ・津波による潮位変化（第1波の到達）が観測されてから最大波が観測されるまでに数時間以上かかることがある。
 - ・場所によっては、検潮所で観測した津波の高さよりも更に大きな津波が到達しているおそれがある。
- ④ 沖合の津波観測に関する情報
- ・津波の高さは、沖合での観測値に比べ、沿岸ではさらに高くなる。
 - ・津波は非常に早く伝わり、「沖合の津波観測に関する情報」が発表されてから沿岸に津波が到達するまで5分とかからない場合もある。また、地震の発生場所によっては、情報の発表が津波の到達に間に合わない場合もある。

オ 津波予報の発表等

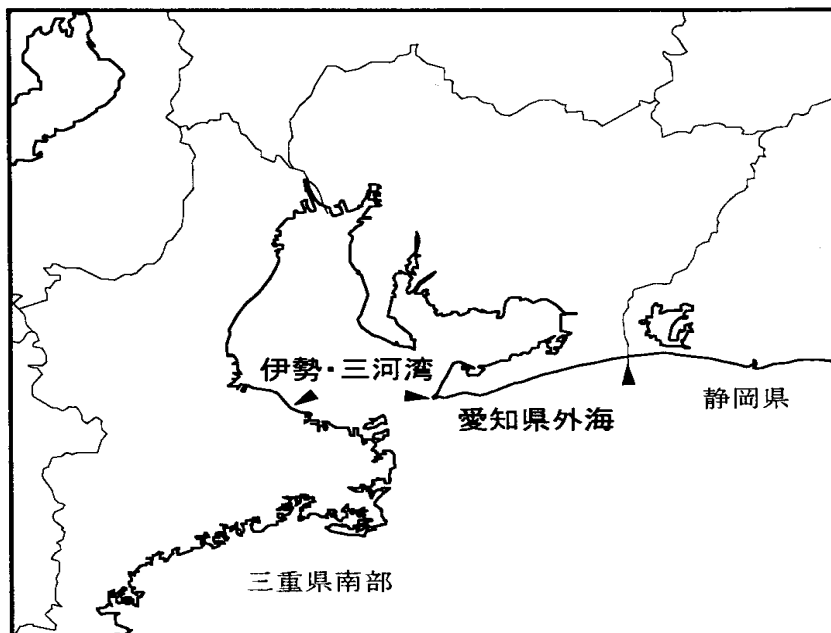
気象庁は、地震発生後、津波による災害が起こるおそれがない場合には、以下の内容を津波予報で発表する。

津波予報の発表基準と発表内容

	発表基準	発表内容
津波予報	津波が予想されないとき (地震情報に含めて発表)	津波の心配なしの旨を発表
	0.2m未滿の海面変動が予想されたとき (津波に関するその他の情報に含めて発表)	高いところでも0.2m未滿の海面変動のため被害の心配はなく、特段の防災対応の必要がない旨を発表
	津波注意報の解除後も海面変動が継続するとき (津波に関するその他の情報に含めて発表)	津波に伴う海面変動が観測されており、今後も継続する可能性が高いため、海に入っの作業や釣り、海水浴等に際しては十分な留意が必要である旨を発表

愛知県が属する津波予報区

津波予報区の名称	津波予報区域	津波予報区域に属する愛知県の市町村
愛知県外海	愛知県（伊良湖岬西端以東の太平洋沿岸に限る。）	豊橋市、田原市
伊勢・三河湾	愛知県（伊良湖岬西端以東の太平洋沿岸を除く。） 三重県（伊勢市以南を除く。）	名古屋市、豊橋市、半田市、豊川市、碧南市、刈谷市、西尾市、蒲郡市、常滑市、東海市、知多市、高浜市、田原市、弥富市、飛島村、東浦町、南知多町、美浜町、武豊町 （三重県の市町村は省略）



愛知県及び周辺の県が属する津波予報区

カ 南海トラフ地震（※）に関連する情報の発表等

気象庁は、南海トラフ沿いでマグニチュード6.8以上の地震が発生した場合や南海トラフ沿いの地域に設置されたひずみ計に有意な変化を観測した場合等、異常な現象が観測された場合には、有識者及び関係機関の協力を得て「南海トラフ沿いの地震に関する評価検討会」を開催し、その現象が南海トラフ沿いの大規模な地震と関連するかどうかの調査を行う。この検討会において、南海トラフ沿いの大規模な地震発生の可能性が平常時と比べて相対的に高まったと評価された場合等に、気象庁は「南海トラフ地震臨時情報」や「南海トラフ地震関連解説情報」を発表する（この二つの情報をあわせて「南海トラフ地震に関連する情報」と呼ぶ）。

南海トラフ沿いの大規模な地震発生の可能性が平常時と比べて相対的に高まった旨の情報が発表された場合には、国は地方公共団体に対して防災対応について指示や呼びかけを行い、国民に対してその旨周知することとしている。

※南海トラフ地震とは、駿河湾から遠州灘、熊野灘、紀伊半島の南側の海域及び土佐湾を経て日向灘沖までのフィリピン海プレートとユーラシアプレートの境界を震源とする大規模な地震である。

「南海トラフ地震に関連する情報」の名称及び発表条件

情報名	情報発表条件
南海トラフ地震臨時情報	<ul style="list-style-type: none"> ○南海トラフ沿いで異常な現象が観測され、その現象が南海トラフ沿いの大規模な地震と関連するかどうか調査を開始した場合、または調査を継続している場合 ○観測された異常な現象の調査結果を発表する場合
南海トラフ地震関連解説情報	<ul style="list-style-type: none"> ○観測された異常な現象の調査結果を発表した後の状況の推移等を発表する場合 ○「南海トラフ沿いの地震に関する評価検討会」の定例会合における調査結果を発表する場合（ただし南海トラフ地震臨時情報を発表する場合を除く） <p>※すでに必要な防災対応がとられている際は、調査を開始した旨や調査結果を南海トラフ地震関連解説情報で発表する場合があります。</p>

「南海トラフ地震臨時情報」に付記するキーワードと各キーワードを付記する条件

情報名の後にキーワードを付記して「南海トラフ地震臨時情報（調査中）」等の形で情報発表する。

発表時間	キーワード	各キーワードを付記する条件
地震発生等から5～30分後	調査中	<p>下記のいずれかにより臨時に「南海トラフ沿いの地震に関する評価検討会」を開催する場合</p> <ul style="list-style-type: none"> ○監視領域内^{*1}でマグニチュード6.8以上^{*2}の地震^{*3}が発生 ○1カ所以上のひずみ計での有意な変化と共に、他の複数の観測点でもそれに関係すると思われる変化が観測され、想定震源域内のプレート境界で通常と異なるゆっくりすべりが発生している可能性がある場合など、ひずみ計で南海トラフ地震との関連性の検討が必要と認められる変化を観測 ○その他、想定震源域内のプレート境界の固着状態の変化を示す可能性のある現象が観測される等、南海トラフ地震との関連性の検討が

		必要と認められる現象を観測
地震発生等 から最短で 2時間後	巨大地震警戒	○想定震源域内のプレート境界において、モーメントマグニチュード ^{※4} 8.0以上の地震が発生したと評価した場合
	巨大地震注意	○監視領域内 ^{※1} において、モーメントマグニチュード ^{※4} 7.0以上の地震 ^{※3} が発生したと評価した場合（巨大地震警戒に該当する場合は除く） ○想定震源域内のプレート境界において、通常と異なるゆっくりすべりが発生したと評価した場合
	調査終了	○（巨大地震警戒）、（巨大地震注意）のいずれにも当てはまらない現象と評価した場合

※1 南海トラフの想定震源域及び想定震源域の海溝軸外側50km程度までの範囲

※2 モーメントマグニチュード7.0の地震をもれなく把握するために、マグニチュードの推定誤差を見込み、地震発生直後の速報的に求めた気象庁マグニチュードでM6.8以上の地震から調査を開始する

※3 太平洋プレートの沈み込みに伴う震源が深い地震は除く

※4 断層のずれの規模（ずれ動いた部分の面積×ずれた量×岩石の硬さ）をもとにして計算したマグニチュード。従来の地震波の最大振幅から求めるマグニチュードに比べて、巨大地震に対しても、その規模を正しく表せる特徴を持っている。ただし、モーメントマグニチュードを求めるには詳細な解析が必要で、その値が得られるまで若干時間を要する。そのため、気象庁が地震発生直後に発表する津波警報等や地震情報には、地震波の最大振幅から求められる気象庁マグニチュードを用いている。

（南海トラフ地震に関連する情報の留意事項）

- ・「南海トラフ地震臨時情報」又は「南海トラフ地震関連解説情報」の情報名で発表。
- ・「南海トラフ地震臨時情報」には、情報の受け手が防災対応をイメージし、適切に実施できるよう、防災対応等を示すキーワードを情報名に付記。
- ・「南海トラフ地震関連解説情報」では、「南海トラフ地震臨時情報」発表後の地震活動や地殻変動の状況等を発表。また、「南海トラフ沿いの地震に関する評価検討会」の定例会合における評価結果もこの情報で発表。

（2）要員の確保及び配備

防災関係機関及び特定事業所等は、地震災害が発生した場合、地震災害応急対策の実施に必要な要員を速やかに確保し、非常配備態勢を確立するものとする。

この場合、職員の参集に支障が生ずることを考慮し、初動態勢の確立に必要な職員の招集に努めるとともに、参集した職員による効率的な地震災害応急態勢をとるものとする。

（3）地震災害応急対策組織の設置

ア 県（防災本部）の措置

県は、非常連絡体制により地震災害情報の伝達を行うとともに、関係課室は地震対策応急態勢をとるものとする。

また、県内に震度5弱以上の地震が発生した場合及び地震により石油コンビナート災害が発生し、又は発生するおそれがある場合は、防災本部に情報連絡班を設置し、情報の収集、伝達及び災害対策の総合調整に当たるものとする。

この場合、災害対策基本法に基づく愛知県災害対策本部が設置されている場合には、同本部と連携を密にして活動態勢の確立を図るものとする。

さらに、震度5弱以上の地震が発生し、本部長が必要と認めた場合には、防災本部は災害発生市町村に現地本部を設置するものとする。

イ 所在市町村の措置

所在市町村は、特別防災区域の地震災害応急対策を実施するため、活動態勢の確立を図るものとする。

なお、震度5弱以上の地震が発生し、現地本部の設置を本部長が必要と認めた場合には、当該市町村に設置される現地本部において、地震災害応急態勢をとるものとする。

ウ その他の防災関係機関の措置

その他の防災関係機関は、それぞれ防災業務計画等の定めるところにより、地震災害応急対策に関する組織を設置し、活動態勢の確立を図るものとする。

エ 特定事業所等の措置

特定事業所等は、それぞれ防災規程等に定めるところにより、地震災害応急対策に関する組織を設置し、活動態勢の確立を図るものとする。

2 地震災害応急対策

(1) 防災関係機関の措置

ア 防災資機材等の緊急配備及び出動準備

防災関係機関は、防災資機材等を直ちに効果的に活用できるよう、緊急配備及び出動準備するものとする。

なお、緊急配備及び出動準備すべき主な防災資機材等はおおむね次のとおりであるが、これらについてはあらかじめ緊急配備計画等を作成しておくものとする。

- (ア) 消防用車両、資材搬送車、連絡用車両等の車両
- (イ) オイルフェンス展張船、油回収船、消防艇、その他の防災用船艇
- (ウ) 災害対策用航空機
- (エ) 泡消火薬剤、粉末消火薬剤等の消火薬剤及び消防水利
- (オ) 消防ポンプ、放水銃、土のう等の陸上災害対策用資機材
- (カ) オイルフェンス、油処理剤、油吸着材等の海上災害対策用資機材

イ 応援出動要請の準備

所在市町村は、地震災害が発生した場合、必要に応じ速やかに他の防災関係機関に応援

出動を要請することができるよう準備するものとする。

このため、あらかじめ応援出動体制についての計画、協定等を策定しておくよう努めるものとする。

(2) 特定事業所等の措置

ア 火気使用の制限等

特定事業所は、地震が発生した場合、必要な火気の使用制限又は火気管理の措置を行う。

イ 緊急施設点検の実施

特定事業所は、当該特定事業所が所在する市町村において地震が発生した場合は、消防法及び高圧ガス保安法に関する基準等により定められた施設点検を実施する。

また、震度4以上の地震が発生した場合、速やかに危険物施設等の総合的な緊急施設点検（一次点検）を行い、異常の有無を確認するものとする。

危険物施設等の範囲はおおむね次のとおりとするが、これらについてあらかじめ地震災害応急点検要領等を定めておくものとし、特に夜間・休日に地震が発生した場合の点検方法を検討しておくものとする。

(ア) 消防法に規定する製造所等の危険物施設

(イ) 高圧ガス保安法に規定する製造施設等の高圧ガス施設

(ウ) 危険物施設及び高圧ガス施設に接続する配管、導管

(エ) 危険物施設及び高圧ガス施設に関するしゃ断装置及び緊急制御装置

(オ) 防油堤、防液堤及び流出油等防止堤

(カ) 貯水施設、消防用屋外給水施設、散水装置、その他の消防用設備

なお、緊急施設点検（一次点検）の予防措置が終了した後に、チェックリスト等に基づき詳細な二次点検を実施し、施設等の損傷の程度を把握するよう努めるものとする。

ウ 危険物施設等の緊急予防措置の実施

特定事業所は、当該特定事業所が所在する市町村において震度4以上の地震が発生した場合は、速やかに危険物施設等の緊急予防措置を実施する。

緊急予防措置の内容は、消防法及び高圧ガス保安法に関する基準等により定められた事項についてはそれらによるものとし、それ以外の事項については、次表の例を参考として、各特定事業所で定めた緊急予防措置実施基準等により緊急予防措置を実施するものとする。

この場合、特に夜間・休日に地震が発生した場合の措置方法を検討しておくものとする。

緊急予防措置基準（例）

震 度	緊 急 予 防 措 置 内 容
震 度 4	(ア) 原則として、受入及び払出しの作業を一時停止すること。 (イ) 緊急時における適切な措置がとれるよう準備すること。

	(ウ) 施設等の破損が発生した場合は、応急な措置をすること。
震度5弱 又は5強	(ア) 危険度の高い危険物施設等にあつては、保安上必要な措置を講じた上で一時停止すること。 (イ) 状況に応じ配管、導管のポンプの停止及びしゃ断弁の閉鎖を行うこと。 (ウ) 破損した施設等の応急な措置をすること。
震度6弱以上	(ア) 原則として、危険物施設等の全面停止をすること。ただし、公益上必要な事業及び停止により危険性を伴う工程は、あらかじめ危険性を回避する措置を定め、これにしたがった措置をすること。 (イ) 配管、導管のポンプの停止及びしゃ断弁の閉鎖を行うこと。ただし、他の施設等の状況を確認しつつ、その安全性を確認すること。 (ウ) 破損した施設等の応急な措置をすること。

エ 工事中の施設に対する措置

特定事業所は、原則として、震度4以上の地震が発生した場合は工事を一時中止するものとする。

また、地震が発生した場合における工事中の施設の安全に努めることとする。

オ 防災資機材の緊急配備及び出動準備

特定事業所等は、防災資機材等を直ちに効果的に活用できるよう、緊急配備及び出動準備するものとする。

このため、あらかじめ緊急配備計画等を作成しておくよう努めるものとする。

3 異常現象及び緊急予防措置状況の伝達

(1) 特定事業所から所在市町村への伝達

ア 震度4の地震が発生した場合

特定事業所は、緊急施設点検（一時点検）の結果、何らかの異常が認められた場合には、当該異常の内容を所在市町村（所轄消防本部（署））へ電話等により速やかに報告するものとする。

イ 震度5弱以上の地震が発生した場合

特定事業所は、異常現象の発生の有無並びに実施した緊急施設点検（一時点検）及び緊急予防措置の状況等を、次の項目について所在市町村（所轄消防本部（署））へ電話等により速やかに報告するものとする。

報告項目	報告内容
異常現象の有無	(ア) 有 ※有の場合には、「第2号様式(特定の事故)」に基づく報告をあわせて行う。 (イ) 無

緊急施設点検及び緊急予防措置の状況	対策要員の確保	(ア) 完了 (イ) 半数以上 (ウ) 半数未満
	対策本部等の設置	(ア) 設置 (イ) 準備中 (ウ) 未設置
	緊急施設点検の状況	(ア) 異常なし (イ) 施設等の小規模な損傷 (ウ) タンクの損壊あり (エ) 防油堤、防液堤及び流出油等防止堤の亀裂・損壊あり (オ) その他の施設等の損壊あり
	危険物施設等の緊急予防措置の状況	(ア) 事故等なし (イ) 緊急措置準備中 (ウ) 一部停止中 (エ) 全面停止中
	配管・導管の緊急予防措置の状況	(ア) 事故等なし (イ) 緊急措置準備中 (ウ) ポンプ停止中 (エ) しゃ断弁閉鎖中
	工事中の施設の措置状況	(ア) 異常なし又は工事中の施設なし (イ) 一時中止

(2) 所在市町村から防災本部への伝達

ア 震度4の地震が発生した場合

特定事業所から、何らかの異常が生じた旨の報告を受けた場合、その内容を取りまとめ、防災本部に報告するものとする。

イ 震度5弱以上の地震が発生した場合

特定事業所から報告のあった緊急施設点検及び緊急予防措置の状況、特定事業所の異常現象の有無及び生じた異常の内容を取りまとめ、様式4「石油コンビナート等特別防災区域内特定事業所の緊急予防措置等の状況(震度5弱以上の地震が発生した場合)」により、防災本部に報告するものとする。

(3) 防災本部の情報収集及び伝達

防災本部は情報の収集に努めるとともに、所在市町村から報告された異常現象通報並びに緊急施設点検及び緊急予防措置の状況その他の情報を防災関係機関等に伝達するものとする。

なお、震度5弱以上の地震が発生した場合及び地震により石油コンビナート災害が発生し、又は発生するおそれがある場合は、防災本部に情報連絡班を設置し、情報の収集、伝達及び災害対策の総合調整に当たるものとする。

(4) 情報の提供及び広報

県、所在市町村及び特定事業所等は、地震による災害が発生し、事業所の周辺に被害を及ぼすおそれが生じた場合は、周辺住民に対し、被害の状況及び避難の必要性等に関する正確な情報を速やかに提供するとともに、いたずらに住民の不安を増大させないための災害広報活動を積極的に行うものとする。

様式4 石油コンビナート等特別防災区域内特定事業所の緊急予防措置等の状況 (震度5弱以上の地震が発生した場合)

機関名			調査時点	月 日	午前 午後	時 分
発信者		受信者		受信時刻	午前 午後	時 分

番号	事業所名	1 異常現象の有無 ※有の場合には、「第2号様式(特定の事故)」を添付	2 緊急施設点検及び緊急予防措置の状況					
			(1)	(2)	(3)	(4)	(5)	(6)
			対策要員の確保	対策本部等の設置	緊急施設点検の状況 (※該当する全ての項目を報告)	危険物施設等の緊急予防措置の状況	配管・導管の緊急予防措置の状況	工事中の施設の措置状況
①		1 有 2 無	1 完了 2 半数以上 3 半数未満	1 設置 2 準備中 3 未設置	1 異常なし 2 施設等の小規模な損傷 3 タンクの損壊あり 4 防油堤等の亀裂・損壊あり 5 その他の施設等の損壊あり	1 事故等なし 2 緊急措置準備中 3 一部停止中 4 全面停止中	1 事故等なし 2 緊急措置準備中 3 ポンプ停止中 4 しゃ断弁閉鎖中	1 異常なし又は工事 中の施設なし 2 一時中止
②								
③								
④								
⑤								
⑥								
⑦								
⑧								
⑨								

4 津波応急対策

(1) 避難の指示、海岸線の監視、巡回等

ア 所在市町村は、津波警報等の伝達を受けたとき又は伝達ルートに関係なく覚知したときは、あらかじめ定められた計画に従い、市町村防災行政無線（同報系無線）、広報車等により避難の指示をするとともに、避難所の開設を行うものとする。

イ 所在市町村は、あらかじめ指定した津波危険地域、堤外などを中心に海岸線の監視、巡回を行い、海水浴客、釣人、サーファー等への避難指示、漁船の避難開始、漁具、養殖施設等の流出防止対策の実施要請、災害時要援護者対策に備えた自主防災組織等への活動要請などの必要な措置を講ずるものとする。

ウ 津波は、場合によっては注意報・警報が伝達されるよりも早く到着する場合もあるため津波による被害が想定される市町村においては、津波警報等の情報伝達等がなくても強い地震（震度4程度以上）に加え、弱い地震であっても長時間ゆっくりとした揺れを感じた場合、海浜にある者、海岸付近の住民等に直ちに海浜から退避し、急いで安全な場所に避難するよう指示を行うものとする。

(2) 特定事業所等における避難

ア 津波警報等の伝達を受けたとき又は伝達ルートに関係なく覚知したときは、防災規程等に定めた避難計画に基づき、必要に応じて避難を実施するものとする。避難にあつては、外来者を優先し、安全な避難場所に誘導するものとする。

イ 特定事業所等においては、津波の発生や到達状況を把握し、安全を確認したうえで、緊急施設点検及び危険物施設等の緊急予防措置を実施するものとする。

5 南海トラフ地震臨時情報に対する防災対応

防災関係機関及び特定事業所等は、あらかじめ定められた地震防災対策推進計画等に基づき、地震防災応急対策を的確に行うものとする。

(1) 情報収集・連絡体制の整備

区分	南海トラフ地震臨時情報（調査中）が発表された場合	南海トラフ地震臨時情報（巨大地震警戒）が発表された場合	南海トラフ地震臨時情報（巨大地震注意）が発表された場合
体制	県（防災本部）は、愛知県災害対策要綱の定めにより設置される県災害対策本部と連携を密にして活動態勢の確立を図る。		
	県（防災本部）は、事務局に情報連絡班を置き、情報の的確かつ迅速な収集・伝達に努める。		
	市町村、その他の防災関係機関、特定事業所は、あらかじめ定められた必要な体制をとる。		

※南海トラフ地震臨時情報の伝達方法は、第5章「通報及び情報の伝達」第3節「気象情報等の伝達」を参照。

第3節 地震防災対策の充実

1 特定事業所等の対策

「愛知県石油コンビナート等防災アセスメント調査」においては、大地震の発生による被害の形態として、短周期地震動（強震動）によるタンク・塔槽類・配管系の損傷、液状化による配管系の損傷、長周期地震動によって発生するスロッシングによるタンクの損傷を挙げている。

短周期地震動により想定される災害は次表のとおりであり、また、南海トラフ巨大地震等の長周期地震動を対象として、スロッシングによる溢流を評価した結果、今後、大容量の危険物タンクでは、液高管理上限値の見直し等の対策を講じることの必要性が指摘されている。

このため、関係施設を所有し、管理し又は占有する各特定事業所においては、防災対策を充実するとともに、電源喪失時の対策についても検討し、より一層の事故防止を図ることとする。

なお、発生頻度の高いものについては事故発生予防対策を、発生頻度は低いものの大規模な災害に至る可能性のあるものについては災害拡大防止対策をとることが有効な対策となると考えられることから、防災対策の充実にあたっては、事故発生予防対策と災害拡大防止対策の両面から、施設の実態を踏まえて有効な対策を検討するものとする。

(1) 事故発生予防対策

ア 地震による施設等被害の低減

事業者は、緊急地震速報を活用し、地震発生時における施設の利用者等の安全確保や機械の停止等により被害の拡大防止を図る。

危険物施設や高圧ガス施設は、以下に示すような設備の耐震性強化が進められているが、対策の取られていない施設は早急に検討を進め、地震による施設被害の低減を図ることとする。

(ア) 短周期地震動への対策

- ・危険物タンク（旧法タンク、準特定タンク）の技術基準の適合・維持
- ・配管系の継手部でのフレキシブルジョイントの採用等の耐震強化（危険物施設、高圧ガス施設）
- ・地盤の液状化・流動化対策の実施

(イ) 長周期地震動への対策

- ・大容量の危険物タンクの液高管理上限値の見直し
- ・浮き屋根や浮き蓋の技術基準の適合促進・維持
- ・浮き屋根の沈降、浮き屋根上の停油、ドレインからの大量流出等の異常の早期検知体制の強化
- ・大容量泡放射システムなど資機材の効率的な運搬、効果的な使用の方法の検討
- ・泡消火薬剤などの防災資器材等の増強

イ 津波による施設被害の低減

浸水が予想される事業所では、重大な影響を被る設備・機器への浸水防止対策、10,000kL未満の危険物タンクへの緊急遮断弁設置、津波による石油類の流出拡大防止のための防止堤や排水設備等の設置、浮遊流動物を架台に固定するなどの流出防止対策、津波漂流物流入防止のためにフェンス等の設置を検討することとする。

また、液高管理下限値を適切に設定することにより、タンクの移動防止に努めることとする。

(2) 災害拡大防止対策

ア 同時多発災害への対応

津波や地震により複数のタンクが何らかの被害を受けることを念頭に置いた次のような緊急対応を具体化し、十分に訓練を行っておくこと。

- ・地震発生直後の監視体制（職員による目視や監視カメラの設置等）
- ・職員の非常参集（特に休日・夜間の対応）
- ・人員・資機材の効率的な運用

イ 自衛消防による災害対応

大規模な地震が発生した場合、公設消防機関は一般地域の災害対応に追われることも考慮し、各事業所では、自衛防災組織及び共同防災組織の限られた消防力で最大限の応急活動が行えるよう十分に検討しておくこと。

ウ 津波襲来時の災害対応

従業員、石油コンビナート防災区域周辺の住民が安全な場所に避難するための時間を考慮したうえで、津波到達までの限られた時間内に、次のような確認・緊急措置を効率よく実施すること。

- ・タンカー棧橋での入出荷の緊急停止
- ・漏洩等が発生した場合の緊急遮断（10,000kL未満の危険物タンクへの緊急しゃ断弁設置）
- ・従業員、石油コンビナート防災区域周辺の住民の避難初動マニュアルの策定
- ・万が一の事態に備えた周辺住民の避難誘導體制の強化

2 県・市町村等の対策

(1) 泡消火薬剤の備蓄の増強

市町村は、石油の最大貯蔵・取扱量、タンクの型・直径等を勘案し、必要な量の泡消火薬剤を備蓄するものとし、県は、地域の実情に応じて備蓄し、市町村の求めに応じて使用させること等により、市町村の消防力を補完するものとされている。十勝沖地震における浮き屋根式タンクの火災に際しては、大量の泡消火薬剤が使用されたが、県内にも数多くの浮き屋根式タンクが存在する。このため、県・市町村等においては、次のとおり、泡消火薬剤の備

蓄の増強等を図るものとする。

ア 泡消火薬剤の備蓄の増強を図ること。

イ 泡原液搬送車のみでの緊急時の搬送には限界があることから、コンテナ型タンクの整備等により、備蓄した泡消火薬剤の機動的な利用を図ること。

(2) タンクの耐震化の促進指導

県及び市町村は、すべての準特定屋外タンク貯蔵所及び特定屋外タンク貯蔵所がそれぞれの耐震基準に適合・維持するように、特定事業所等の管理者等を指導するものとする。

地震（短周期地震動）による想定災害と主な対策

施設	頻度	想定災害（最大）	主な対策
危険物タンク	第1段階	・防油堤内の流出火災	<ul style="list-style-type: none"> ・タンク及び付帯設備での漏洩・火災の発生防止（点検・保全管理体制の強化） ・準特定タンクの新基準適合（耐震改修）・維持の促進 ・防油堤の耐震補強、損傷時の緊急対応 ・早期の漏洩検知・漏洩停止、防油堤内での流出の拡大防止・出火防止（局所化対策） ・流出や火災が拡大したときの事業所周辺の安全確認
	第2段階	・防油堤内の流出火災	
	低頻度 大規模	・防油堤外の流出火災	
高圧ガスタンク	第1段階	<ul style="list-style-type: none"> ・大量(短時間)流出によるフラッシュ火災・ガス爆発 ・大量(短時間)流出による毒性ガス拡散 	<ul style="list-style-type: none"> ・タンク及び付帯設備での漏洩・火災・爆発の発生防止（点検・保全管理体制の強化） ・支柱、ブレース材を用いた支持力強化 ・早期の漏洩検知・漏洩停止、拡散防止（散水希釈・除害） ・漏洩発生時の事業所周辺の安全確認
	第2段階	<ul style="list-style-type: none"> ・全量(長時間)流出によるフラッシュ火災・ガス爆発 ・全量(長時間)流出による毒性ガス拡散 	
	低頻度 大規模	<ul style="list-style-type: none"> ・全量(短時間)流出によるフラッシュ火災・ガス爆発 ・全量(短時間)流出による毒性ガス拡散 	
毒劇物液体タンク	第1段階	・全量(長時間)流出による毒性ガス拡散	<ul style="list-style-type: none"> ・タンク及び付帯設備での漏洩の発生防止（点検・保全管理体制の強化） ・早期の漏洩検知・漏洩停止、拡散防止（散水希釈・除害） ・漏洩発生時の事業所周辺の安全確認
	第2段階	・該当なし	
	低頻度 大規模	・該当なし	
危険物製造所	第1段階	・ユニット内全量(短時間)流出による流出火災	<ul style="list-style-type: none"> ・漏洩・火災の発生防止（点検・保全管理体制の強化） ・早期の漏洩検知・漏洩停止（局所化対策） ・早期の異常検知・緊急停止、地震発生時及び電源喪失時の安全確保 ・火災が継続した場合の事業所周辺の安全確認
	第2段階	・該当なし	
	低頻度 大規模	・大量(短時間)流出による流出火災	
高圧ガス製造施設	第1段階	・ユニット内全量(短時間)流出によるフラッシュ火災・ガス爆発	<ul style="list-style-type: none"> ・漏洩・火災の発生防止（点検・保全管理体制の強化） ・早期の漏洩検知・漏洩停止（局所化対策） ・早期の異常検知・緊急停止、地震発生時及び電源喪失時の安全確保 ・火災が継続した場合の事業所周辺の安全確認
	第2段階	・該当なし	
	低頻度 大規模	・大量(短時間)流出によるフラッシュ火災・ガス爆発	
発電施設	第1段階	・ユニット内全量(短時間)流出による流出火災	<ul style="list-style-type: none"> ・漏洩・火災の発生防止（点検・保全管理体制の強化） ・早期の漏洩検知・漏洩停止（局所化対策） ・早期の異常検知・緊急停止、地震発生時及び電源喪失時の安全確保 ・火災が継続した場合の事業所周辺の安全確認
	第2段階	・該当なし	
	低頻度 大規模	・大量(短時間)流出による流出火災	
石油タンカー 一棧橋	第1段階	・大量流出・流出油拡散による流出火災	<ul style="list-style-type: none"> ・入出荷中の監視体制のさらなる強化
	第2段階	・大量流出・流出油拡散による流出火災	
	低頻度 大規模	・該当なし	
LPG・LNG タンカー 棧橋	第1段階	・小量流出によるフラッシュ火災・ガス爆発	<ul style="list-style-type: none"> ・入出荷中の監視体制のさらなる強化
	第2段階	・該当なし	
	低頻度 大規模	・大量流出によるフラッシュ火災・ガス爆発	
危険物配管	第1段階	・中量流出による流出火災	<ul style="list-style-type: none"> ・漏洩の発生防止（点検・保全管理体制の強化）

	第2段階	・大量流出による流出火災	・フレキシブルジョイント等の導入
	低頻度 大規模	・該当なし	
高圧ガス導 管	第1段階	・中量流出によるフラッシュ火災・ガ ス爆発	・漏洩の発生防止（点検・保全管理体制の強化） ・フレキシブルジョイント等の導入
	第2段階	・大量流出によるフラッシュ火災・ガ ス爆発	
	低頻度 大規模	・大量流出によるフラッシュ火災・ガ ス爆発	

注 第1段階：発生確率が 10^{-3} 程度以上のもの

第2段階：発生確率が 10^{-4} 程度のもの

低頻度大規模：発生確率が 10^{-5} 程度以下のもの

地震（長周期地震動）による想定災害と主な対策

施設	想定災害	主な対策
危険物タ ンク	・スロッシングによる危険物の溢流、仕切堤内流出火 災	<ul style="list-style-type: none"> ・大容量の危険物タンクの液高管理上限値の見直し ・浮き屋根や浮き蓋の技術基準の適合・維持促進 ・浮き屋根の沈降、浮き屋根上の停油、ドレインからの大量 流出等の異常の早期検知体制の強化 ・大容量泡放射システムなど資器材の効率的な運搬、効果的 な使用の方法の検討 ・泡消火薬剤などの防災資器材等の増強
	・浮き屋根の損傷・沈降によるタンク全面火災からの 防油堤内流出火災	
	・ドレン配管の破損、排水口からの流出による仕切堤 内流出火災または防油堤内流出火災	
	・タンク全面火災からの防油堤内流出火災	

津波による想定災害と主な対策

施設	想定災害	主な対策
危険物タ ンク	・配管の損傷による小量流出・火災	<ul style="list-style-type: none"> ・重大な影響を被る設備・機器への浸水防止対策 ・津波浮遊流動物を架台に固定するなどの流出防止対策 ・津波による石油類の拡大防止のための防止堤や排水設備等 の設置 ・津波漂流物流入防止のためにフェンス等の設置
	・タンクの浮き上がり・滑動による防油堤内流出火災	
	・流出後の津波による事業所内流出・火災	
高圧ガス タンク	・配管の損傷による小量流出・ガス爆発	・液高管理下限値を設定することによるタンクの移動防止措 置の推進

第8章 災害復旧対策

第1節 公共施設災害復旧事業

公共施設の復旧は原型復旧を原則としているがやむを得ない場合に限り、必要な改良復旧を行うこととしており、本計画においては関連事業を積極的に取り入れて施行するものとする。

したがって、各種施設の災害復旧計画の策定にあたっては、災害の実状にかんがみ、その原因となった自然的、社会的、経済的諸要因について、詳細に検討し、総合的な見地において策定し、緊急度の高いものから直ちに復旧に当たり、可及的速やかに完了するよう施行の促進を図るものとする。

災害復旧事業の種類

- 1 公共土木施設災害復旧事業
 - (1) 河川災害復旧事業
 - (2) 海岸災害復旧事業
 - (3) 砂防設備災害復旧事業
 - (4) 林地荒廃防止施設災害復旧事業
 - (5) 地すべり防止施設災害復旧事業
 - (6) 急傾斜地崩壊防止施設災害復旧事業
 - (7) 道路災害復旧事業
 - (8) 港湾災害復旧事業
 - (9) 漁港災害復旧事業
 - (10) 水道災害復旧事業
 - (11) 下水道災害復旧事業
 - (12) 公園災害復旧事業
- 2 農林水産業施設災害復旧事業
- 3 都市災害復旧事業
- 4 住宅災害復旧事業
- 5 社会福祉施設災害復旧事業
- 6 公立医療施設、病院等災害復旧事業
- 7 学校教育施設災害復旧事業
- 8 社会教育施設災害復旧事業
- 9 その他の災害復旧事業

第2節 災害復旧事業に伴う財政援助及び助成

災害復旧事業費の決定は、知事の報告その他地方公共団体が提出する資料及び実地調査の結果

等に基づいて決定されるものであるが、法律又は予算の範囲内において国が全部又は一部を負担し、又は補助して行われる災害復旧事業並びに激甚災害に対処するための特別の財政援助等に関する法律に基づき援助される事業は次のとおりである。

1 法律等により一部負担又は補助するもの

- (1) 公共土木施設災害復旧事業費国庫負担法
- (2) 公立学校施設災害復旧費国庫負担法
- (3) 公営住宅法
- (4) 土地区画整理法
- (5) 海岸法
- (6) 感染症の予防及び感染症の患者に対する医療に関する法律
- (7) 廃棄物の処理及び清掃に関する法律
- (8) 都市災害復旧事業国庫補助に関する基本方針
- (9) 農林水産業施設災害復旧事業費国庫補助の暫定措置に関する法律
- (10) 天災による被害農林漁業者等に対する資金の融通に関する暫定措置法
- (11) 防災のための集団移転促進事業に係る国の財政上の特別措置等に関する法律

2 激甚災害に係る財政援助措置

(1) 公共土木施設災害復旧事業等に関する特別の財政援助

- ア 公共土木施設災害復旧事業
 - イ 公共土木施設災害関連事業
 - ウ 公立学校施設災害復旧事業
 - エ 公営住宅等災害復旧事業
 - オ 生活保護施設災害復旧事業
 - カ 児童福祉施設災害復旧事業
 - キ 老人福祉施設災害復旧事業
 - ク 身体障害者社会参加支援施設災害復旧事業
 - ケ 障害者支援施設等災害復旧事業
 - コ 婦人保護施設災害復旧事業
 - サ 感染症の予防及び感染症の患者に対する医療に関する法律に規定する感染症指定医療機関の災害復旧事業
 - シ 堆積土砂排除事業
 - ス 湛水排除事業
- { (公共的施設区域内)
(公共的施設区域外)

(2) 農林水産業に関する特別の助成

- ア 農地等の災害復旧事業等に係る補助の特別措置
- イ 農林水産業共同利用施設災害復旧事業費の補助の特例
- ウ 開拓者等の施設の災害復旧事業に対する補助
- エ 天災による被害農林漁業者等に対する資金の融通に関する暫定措置の特例
- オ 森林組合等の行う堆積土砂の排除事業に対する補助
- カ 土地改良区等の行う湛水排除事業に対する補助
- キ 共同利用小型漁船の建造費の補助
- ク 森林災害復旧事業に関する補助

(3) 中小企業に関する特別の助成

- ア 中小企業信用保険法による災害関係保証の特例
- イ 小規模企業者等設備導入資金助成法による貸付金の償還期間の特例
- ウ 事業協同組合等の施設の災害復旧事業に対する補助

(4) その他の財政援助及び助成

- ア 公共社会教育施設災害復旧事業に対する補助
- イ 私立学校施設災害復旧事業に対する補助
- ウ 市町村が施行する感染症予防事業に関する負担の特例
- エ 母子及び父子並びに寡婦福祉法による国の貸付の特例
- オ 水防資材費の補助の特例
- カ 罹災者公営住宅建設等事業に対する補助の特例
- キ 公共土木施設、公立学校施設、農地農業用施設及び林道の小災害復旧事業に対する特別の財政援助
- ク 雇用保険法による求職者給付の支給に関する特例

第3節 災害復旧事業に必要な金融及びその他の資金

1 農林漁業災害資金

災害により被害を受けた農林漁業者又は農林漁業者の組織する団体に対し復旧を促進し、農林漁業の生産力の維持増進と経営の安定を図るため天災による被害農林漁業者等に対する資金の融通に関する暫定措置法、株式会社日本政策金融公庫法により融資する。

(1) 天災資金

暴風雨、豪雨等の天災によって損害を受けた農林漁業者に、農林漁業の経営等に必要な再生産資金を融資する。

なお、その災害が激甚災害として指定された場合は、貸付金限度額、償還年限につき有利な条件で融資する。

(2) 株式会社日本政策金融公庫

農林漁業者及びその組織する団体に対し、被害を受けた施設の復旧資金並びに経営再建資金及び収入減補填資金等を融資する。

2 中小企業復興資金

被災した中小企業に対する資金対策としては、一般金融機関、株式会社日本政策金融公庫、株式会社商工組合中央金庫及び県融資制度による融資並びに信用保証協会による保証を行う。

3 住宅復興資金

住宅に災害を受けた者に対しては、独立行政法人住宅金融支援機構法の規定により、災害復興住宅資金の融資を適用し、建設資金又は補修資金の貸付けを行う。

4 更生資金

(1) 災害救助法が適用された災害により、住家若しくは家財の被害を受け、又は身体に重傷を負った者の世帯に対して、災害弔慰金の支給等に関する法律（昭和 48 年法律第 82 号）の規定により、市町村は、災害援護資金の貸付けを行う。

(2) 災害により被害を受けた低所得者世帯に対して、速やかに自立更生させるため、県社会福祉協議会は、生活福祉資金貸付制度要綱による災害援護資金の貸付けを行う。

第 9 章 補 則

1 本計画に定めるもののほか、石油コンビナート等災害対策の実施に関し、必要な事項は、それぞれ関係者において協議し、定めるものとする。

また、本計画に定めなかった災害対策については、愛知県地域防災計画及び関係市町村地域防災計画の例による。

2 本計画の実施にあたっては、さらに防災関係機関及び特定事業所等において、相互に密接な連絡を図り、あらかじめ具体的な実施細目等を定めておくものとする。

3 この総論編は、愛知県に存する 3 か所の特別防災区域に共通して適用される事項について定めたものであり、地域の特定に応じた防災計画は「地域編」に委ねる。