

# 目 次

## 機構並びに事業別決算

### I 試験研究業務

#### 1 魚類増殖技術試験

##### (1) かん水種苗生産研究（栽培漁業研究室）

・ミルクイ種苗生産	3
・ミルクイ生態調査（母貝養成試験）	7
・トラフグ種苗生産	10
・初期幼生用餌料安定供給試験	11

##### (2) ウナギ養殖技術試験（内水面分場）

・ウナギ活め中の皮膚障害	13
・ウナギ用飼料添加物等調査	18
・ウナギの変形発生状況調査	20

##### (3) 観賞魚養殖技術試験（弥富指導所）

・キンギョの卵割阻止による雌性発生の処理条件の検討	24
・キンギョ用飼料試験－Ⅰ…水槽飼育試験による市販飼料の評価	27
・キンギョ用飼料試験－Ⅱ…アルテミア幼生の適性給餌量	29

##### (4) 冷水魚増養殖技術試験（鳳来養魚場）

・イワナの組織培養に関する試験	31
・アマゴ発眼卵埋設放流	33
・ホウライマス異質三倍体の養殖特性	34
・ホモ型ホウライマス雌の効率的作出手法の検討	36
・アマゴとイワナ間における交雑種および異質三倍体の斑紋形成、 成熟、アロザイム分析に関する検討	38

##### (5) 内水面増殖指導調査（内水面分場・鳳来養魚場・弥富指導所）

・人工産アユの河川放流効果調査	39
・養殖技術指導	40
・海部郡養殖河川水質調査	42

##### (6) 貝類増養殖試験（栽培漁業研究室）

・伊勢湾，三河湾におけるバカガイの遺伝的変異	46
------------------------	----

##### (7) 魚類防疫対策事業（内水面分場）

・魚類防疫対策事業，特定魚類防疫強化対策事業	48
・水産用ワクチン指導	52

##### (8) ウナギ親魚養成試験（内水面分場）

##### (9) 地域特産種増殖技術開発調査（対象種ナマコ）（栽培漁業研究室）

##### (10) 水産用医薬品簡易残留検査試験（内水面分場）

##### (11) ウナギ品質向上技術開発試験（内水面分場）

2	藻類増殖技術試験	
(1)	ノリ養殖試験（栽培漁業研究室）	
	・ノリ漁場管理技術の開発	63
	・ノリ病害防除技術の開発（育苗期の芽落ち現象について）	65
(2)	有用藻類増殖試験（栽培漁業研究室）	69
(3)	海藻類遺伝育種試験（栽培漁業研究室）	
	・バイオテクノロジーによる優良品種作出試験	72
	・ノリ選抜育種試験	74
	・遺伝資源収集保存	75
	・品種特性把握試験	77
3	水産資源調査試験	
(1)	漁況海況予報調査（海洋資源研究室）	79
(2)	200カイリ水域内漁業資源調査（海洋資源研究室）	81
4	漁場環境調査試験	
(1)	沿岸漁場調査（栽培漁業研究室・漁場環境研究室）	
	・沿岸漁場調査	84
	・浅海漁場環境調査	86
	・苦潮発生状況	88
(2)	水産公害基礎研究（漁場環境研究室）	
	・水産生物に対する農薬の体内濃縮試験－Ⅲ	90
	・水産生物に対する有機スズ化合物の毒性試験	92
	・沿岸海域への農薬の流出実態調査－Ⅶ	94
(3)	漁場環境改善基礎研究（漁場環境研究室）	
	・貧酸素水塊の発生予測	97
	・DO循環とN循環の連動	104
(4)	珪藻赤潮被害防止技術開発試験	108
(5)	漁場環境情報システム開発	109
5	沿岸近海漁業調査試験	
(1)	漁業調査試験（海洋資源研究室）	
	・人工魚礁漁場調査	110
	・内湾再生産機構基礎調査	117
	・シャコ資源管理手法の開発	119
(2)	漁業調査船維持管理（海洋資源研究室）	
	・漁業調査船「海幸丸」運航	121

6	漁場環境管理施設運営	
(1)	海況自動観測塔運営（漁場環境研究室）	
	海況自動観測調査 .....	122
Ⅱ 漁民研修及び漁民相談		
(1)	漁民研修室運営及び維持管理（企画普及室） .....	124
(2)	漁 民 相 談（企画普及室） .....	126
Ⅲ 水産業振興事業		
1	沿岸漁場整備開発事業	
(1)	魚礁設置事業（海洋資源研究室）	
	・魚礁潜水調査 .....	129
(2)	大規模漁場改良事業等（漁場環境研究室）	
	・三河湾大規模漁場改良事業，三河湾底質改良事業 .....	131
2	水産業改良普及事業	
(1)	若い漁業者育成確保推進事業 .....	133
(2)	漁業技術育成定着試験	
	・漁具改良による高ポンプ圧下でのアサリ漁獲試験 .....	136
	・有用貝類漁場管理方法確立試験 .....	139
	・ノリ新品種“あかつき”の製品評価 .....	141
(3)	平成3年度ノリ養殖の概況（企画普及室） .....	142
3	漁場環境保全対策事業	
(1)	赤潮防止対策（漁場環境研究室）	
	・赤潮情報伝達事業，赤潮調査事業 .....	146
	・貝類等実態調査 .....	148
4	水産資源維持	
(1)	藻場保護水面管理事業（企画普及室） .....	149
(2)	栽培漁業推進指導事業（企画普及室） .....	150
(3)	資源管理型漁業推進総合対策事業（海洋資源研究室） .....	152

#### Ⅳ 環境部公害対策調査事業

##### 1 公害苦情処理

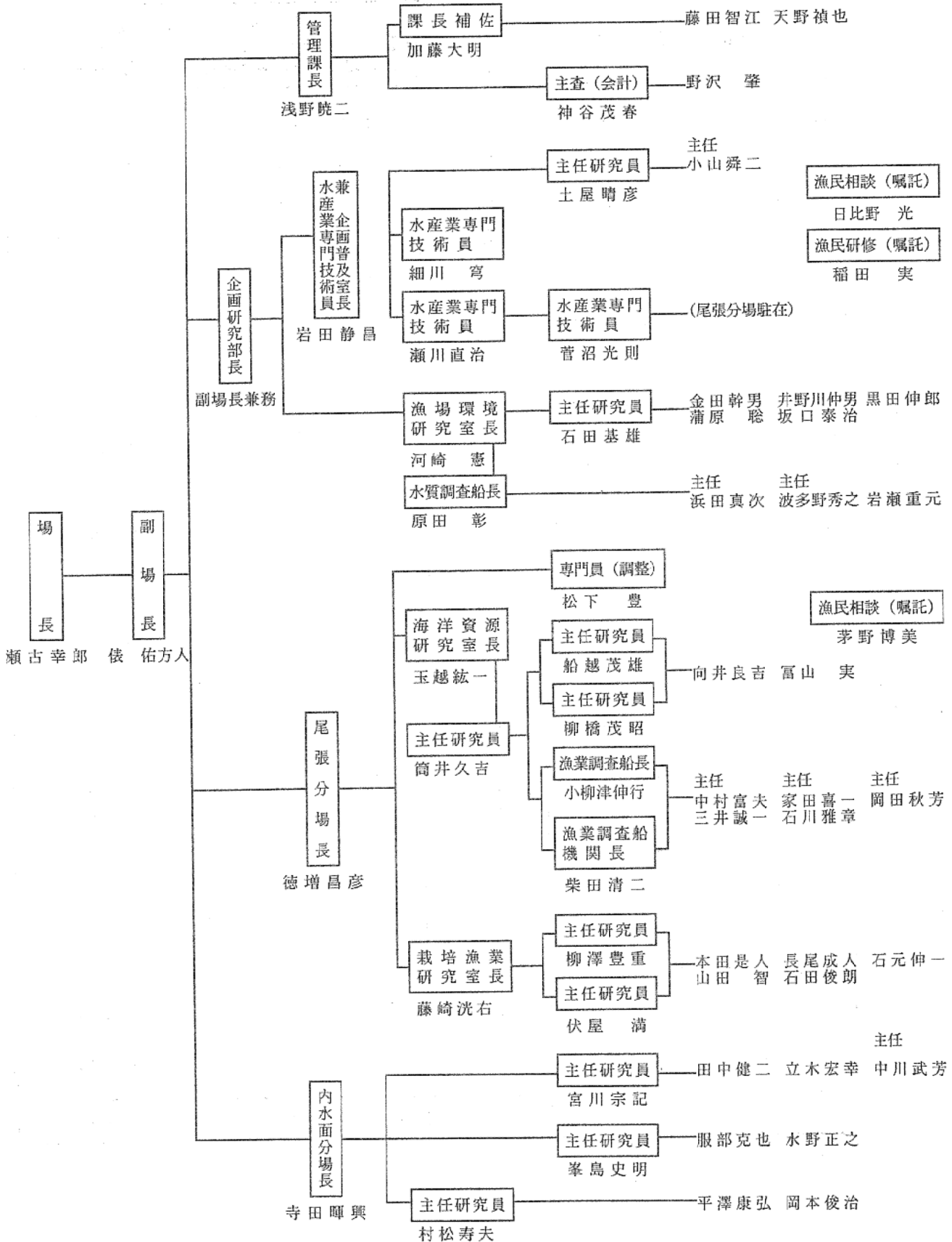
- ・水産被害調査（漁場環境研究室） ..... 153

##### 2 水質監視調査

- (1) 公共用水域水質監視調査（漁場環境研究室） ..... 154
- (2) 水質保全対策調査（漁場環境研究室） ..... 155
- (3) 水質調査船「しらなみ」運航（漁場環境研究室） ..... 156
- (4) 伊勢湾広域総合水質調査（漁場環境研究室） ..... 157

# 水産試験場組織機構

平成 3 年 4 月 1 日現在  
(定員 63 名 嘱託員 3 名)



# 平成3年度 事業別決算

単位 千円

事業名	決算額	財 源 内 訳		
		国庫支出金	財産・諸収入	一般財源
水産試験場費	620,349	26,577	365	593,407
試験費	109,760	18,967	312	90,481
魚類増殖技術試験費	32,966	8,955	312	23,699
藻類増殖技術試験費	28,834	1,304		27,530
水産資源調査試験費	8,104	6,833		1,271
漁場環境調査試験費	8,906	1,875		7,031
沿岸近海漁業調査試験費	30,950			30,950
漁場環境管理施設整備事業費	6,130			6,130
漁業情報サービスセンター負担金	1,675			1,675
施設整備費	39,097			39,097
内水面鳳来養魚場移設調査費	10,186			10,186
運営費	48,703		53	48,650
人件費	404,798	7,610		397,188
水産業総務費	38			38
水産業振興費	43,445			43,445
漁業調整費	427			427
一般管理費	491			491
財産管理費	489			489
緑化振興費	1,751			1,751
農業総務費	155			155
公害対策費（環境部）	87,511	2,688		84,823
調査費	32,736	2,688		30,048
人件費	54,775			54,775
合 計	754,656	29,265	365	725,026