

病院・診療所・飼育動物診療施設
における麻薬管理マニュアル
(令和3年)

第1 免許

1 麻薬施用者

麻薬施用者とは、都道府県知事の免許を受けて、疾病の治療の目的で業務上麻薬を施用し、若しくは施用のため交付し、又は麻薬を記載した処方箋（以下「麻薬処方箋」という。）を交付する者です。

(1) 免許申請（麻薬及び向精神薬取締法（以下「法」という。）第3条）

- ① 麻薬施用者の免許申請は、「麻薬施用者免許申請書」（69 ページ）によって、麻薬の施用等に従事しようとする麻薬診療施設の所在地を管轄する保健所（名古屋市内にあっては医薬安全課）へ申請してください。
- ② 麻薬施用者は、医師、歯科医師又は獣医師に限定されていますので、医師免許証等（免許証を書換え又は再交付中の場合は、その旨を証明できる書類）の本証書を提示してください。
- ③ 免許申請書には、心身の障害があっても、麻薬施用者の業務を適正に行うことができ、麻薬、大麻、あへん若しくは覚醒剤の中毒者でないことを証明する医師の診断書（71 ページ）の添付が必要です。
- ④ 麻薬施用者の免許申請時に、手数料（4,000 円分の愛知県収入証紙）が必要です。
- ⑤ 県内の2 か所以上の診療施設において麻薬の診療に従事する場合には、主に麻薬の診療に従事する診療施設を「麻薬業務所」として、その他の診療に従事する診療施設を「従として診療に従事する麻薬診療施設」として申請する必要があります。しかし、「従として診療に従事する麻薬診療施設」には麻薬管理者が置かれていなければ、麻薬を保管・管理することができませんので、注意してください。

また、都道府県を異にする2 か所以上の診療施設において麻薬の診療に従事するためには、各々の都道府県において麻薬施用者の免許を必要とします。

- ⑥ その他、免許申請時に不明な点は、保健所（名古屋市内にあっては医薬安全課）にお尋ねください。

(2) 免許の有効期間（法第4条、法第5条）

麻薬施用者免許の有効期間は、免許の日から翌々年の12月31日までです。

麻薬施用者の免許証を他人に譲り渡し、又は貸与することはできません。

(3) 業務廃止等の届出（法第7条、法第36条）

麻薬施用者は、当該免許の有効期間中に麻薬に関する業務を廃止（診療所の閉鎖、県外への転勤、退職等）したときは、15日以内に「麻薬施用者業務廃止届」（74 ページ）により、免許証を添えて保健所（名古屋市内にあっては医薬安全課）に、その旨を届け出なければなりません。

また、麻薬施用者が医師、歯科医師又は獣医師の資格を欠くに至ったときは本人が、麻薬施用者が死亡したときは相続人が、同様に届け出なければなりません。

なお、麻薬診療施設の開設者は、その診療施設が麻薬診療施設でなくなったとき（診療施設を閉鎖したとき又は麻薬施用者が1人もいなくなったとき）には、現に所有する麻薬の品

名、数量を、15日以内に、「麻薬所有量届」(76ページ)により保健所(名古屋市内にあっては医薬安全課)に届け出なければなりません。

(4) 免許証の返納(法第8条)

麻薬施用者は、その免許の有効期間が満了し、又は法第51条第1項の規定により免許を取り消されたときは、15日以内に、「麻薬施用者免許証返納届」(80ページ)により、保健所(名古屋市内にあっては医薬安全課)に、免許証を返納しなければなりません。

(5) 免許証の記載事項の変更届(法第9条)

麻薬施用者は、免許証の記載事項に変更を生じたときは、15日以内に、「麻薬施用者免許証記載事項変更届」(82ページ)により、保健所(名古屋市内にあっては医薬安全課)に、免許証を添えてその旨を届け出なければなりません。

記載事項の変更とは、

- ① 住所、氏名の変更
- ② 主として又は従として診療に従事している麻薬診療施設(病院又は診療所)の名称及び所在地の変更(同一都道府県における麻薬診療施設への転勤も含まれます。)
- ③ 従として診療に従事する麻薬診療施設の追加及び削除

等をいいます。

麻薬診療施設の開設者が個人から法人に変更になった場合の麻薬診療施設の名称の変更や移転により所在地が変わるときは、この届が必要となります。

なお、麻薬診療施設の所在地及び麻薬施用者の住所が合併、地番変更等により変わる場合は、記載事項変更届は必要ありません。

(6) 免許証の再交付(法第10条)

麻薬施用者は、免許証を毀損し、又は亡失したときは、15日以内に、「麻薬施用者免許証再交付申請書」(84ページ)により、その事由を記載し、かつ、き損した場合にはその免許証を添えて、保健所(名古屋市内にあっては医薬安全課)に、免許証の再交付を申請しなければなりません。

また、免許証の再交付を受けた後、亡失した免許証を発見したときは、15日以内に「麻薬施用者免許証返納届」(80ページ)により、保健所(名古屋市内にあっては医薬安全課)にその免許証を添えて返納しなければなりません。

なお、再交付の申請時に、手数料(2,800円分の愛知県収入証紙)が必要です。

2 麻薬管理者

麻薬管理者とは、都道府県知事の免許を受けて、麻薬診療施設で施用され、又は施用のため交付される麻薬を業務上管理する者です。

2人以上の麻薬施用者が診療に従事する麻薬診療施設の開設者は、免許を受けた麻薬管理者1人を置かなければなりません。この場合、麻薬施用者が麻薬管理者を兼ねても構いません。

(1) 免許申請(法第3条)

- ① 麻薬管理者の免許申請は、麻薬施用者と同様に「麻薬管理者免許申請書」(69ページ)によって、従事する麻薬診療施設の所在地を管轄する保健所(名古屋市内にあっては医薬安全課)へ申請してください。

- ② 麻薬管理者は、医師、歯科医師、獣医師又は薬剤師に限定されていますので、医師免許証、薬剤師免許証等の本証書を提示してください。
- ③ 免許申請書には、心身の障害があっても麻薬管理者の業務を適正に行うことができ、麻薬、大麻、あへん若しくは覚醒剤の中毒者でないことを証明する医師の診断書（71 ページ）の添付が必要です。
- ④ 麻薬管理者の免許申請時に、手数料（4,000 円分の愛知県収入証紙）が必要です。
- ⑤ その他、免許申請時に不明な点は、保健所（名古屋市内にあっては医薬安全課）にお尋ねください。

(2) 免許の有効期間等（法第 4 条、法第 5 条）

麻薬管理者免許の有効期間は、免許の日から翌々年の 12 月 31 日までです。

麻薬管理者の免許証を他人に譲り渡し、又は貸与することはできません。

(3) 業務廃止等の届出（法第 7 条、法第 36 条）

麻薬管理者は、当該免許の有効期間中に麻薬に関する業務を廃止（転勤、退職等）したときは、15 日以内に「麻薬管理者業務廃止届」（74 ページ）により保健所（名古屋市内にあっては医薬安全課）に、免許証を添えて、その旨を届け出なければなりません。

また、麻薬管理者が医師、歯科医師、獣医師又は薬剤師の資格を欠くに至ったときは本人が、麻薬管理者が死亡したときは相続人が、同様に届け出なければなりません。この場合、後任者が新たな麻薬管理者の免許を直ちに取得してください。

(4) 免許証の返納（法第 8 条）

麻薬管理者は、その免許の有効期間が満了し、又は免許を取り消されたときは、15 日以内に、「麻薬管理者免許証返納届」（80 ページ）により、保健所（名古屋市内にあっては医薬安全課）に免許証を返納しなければなりません。

(5) 免許証の記載事項の変更届（法第 9 条）

麻薬管理者は、免許証の記載事項に変更を生じたときは、15 日以内に、「麻薬管理者免許証記載事項変更届」（82 ページ）により、保健所（名古屋市内にあっては医薬安全課）に、免許証を添えてその旨を届け出なければなりません。

記載事項の変更とは、開設者に変更がなく、

- ① 住所、氏名の変更
- ② 従事している麻薬診療施設（病院又は診療所）の名称の変更

をいいます。

麻薬診療施設の開設者が変更になるとき（個人から法人への変更を含む。）や移転により所在地が変わるときは、新たな麻薬管理者免許が必要となりますので、あらかじめ免許申請を行うとともに、開設者の変更等から 15 日以内に現有の免許の廃止手続きを行ってください。

なお、麻薬診療施設の所在地及び麻薬管理者の住所が合併、地番変更等により変わる場合は、記載事項変更届は必要ありません。

(6) 免許証の再交付（法第 10 条）

麻薬管理者は、免許証を毀損し、又は亡失したときは、15 日以内に、「麻薬管理者免許証再交付申請書」（84 ページ）により、その事由を記載し、かつ、き損した場合にはその免許

証を添えて、保健所（名古屋市内にあつては医薬安全課）に、免許証の再交付を申請しなければなりません。

また、免許証の再交付を受けた後、亡失した免許証を発見したときは、15日以内に「麻薬管理者免許証返納届」（80ページ）により、保健所（名古屋市内にあつては医薬安全課）に、その免許証を添えて返納しなければなりません。

なお、再交付の申請時に、手数料（2,800円分の愛知県収入証紙）が必要です。

第2 譲受け・譲渡し

1 譲受け（法第26条、法第32条）

麻薬診療施設とは、麻薬施用者が診療に従事する病院、診療所又は飼育動物診療施設をいい、その開設者でなければ麻薬を譲り受けることはできません。

(1) 麻薬卸売業者からの譲受け

麻薬の購入先は、県内の麻薬卸売業者に限られます。

(2) 麻薬卸売業者以外からの譲受け

- ① 麻薬の交付を受けた患者が麻薬を施用する必要がなくなった場合に、その患者から麻薬を譲り受けるとき（注：他の麻薬診療施設等から交付された麻薬を含む。）
- ② 麻薬の交付を受けた患者が死亡した場合に相続人又は相続人に代わって相続財産を管理する者（患者の遺族等）から麻薬を譲り受けるとき（注：他の麻薬診療施設等から交付された麻薬を含む。）
- ③ 免許が失効した麻薬診療施設等から50日以内に譲り受けるとき（**3 業務廃止に伴う譲渡し等**（8ページ）を参照）
- ④ その他、法第24条第10項の規定に基づき、事前に東海北陸厚生局長の許可を受けた者から譲受するとき

(3) 留意事項（「麻薬の購入における一般的注意事項（114ページ）」を参照）

- ① 麻薬卸売業者から麻薬を譲り受ける場合、麻薬譲渡証及び麻薬譲受証の交換が必要です。麻薬譲受証をあらかじめ麻薬卸売業者に交付するか、あるいは同時交換でなければ麻薬を受け取ることはできませんので十分注意してください。
- ② 麻薬譲受証には、譲受人の氏名（法人にあつては名称、代表者の職名及び氏名）、麻薬管理者（麻薬管理者のいない施設にあつては麻薬施用者）の免許番号及び氏名、譲り受けようとする麻薬の品名・数量等必要事項を記載し、押印（法人にあつては代表者印又は麻薬専用印（他の用務と併用する印は認められません。ただし、覚醒剤原料用の印を除く。）を押印）してください。

麻薬専用印の例

医療法人△△
病院理事長麻
薬専用之印

麻薬と覚醒剤原料を兼用する印の例

医療法人○○
病院理事長麻
薬・覚醒剤原料
専用之印

なお、譲受人が国、地方公共団体、その他公的病院等の場合には、氏名欄に麻薬診療施設の名称、施設長の職名・氏名を記載し、公印（又は公印に準ずるもの）又は麻薬専用印を押印しても差し支えありません。

また、余白部分には、斜線を引くか又は「以下余白」と記載してください。

- ③ 麻薬譲受証は、麻薬診療施設の開設者の責任において作成してください。
- ④ 麻薬卸売業者から麻薬を譲り受ける場合は、麻薬卸売業者の立会いの下に、
 - ◎ 麻薬譲渡証の記載事項及び押印等に不備はないか。
 - ◎ 麻薬譲渡証の品名、数量、製品番号と現品が相違しないか。

数量の確認は必ずしも開封して行う必要はありませんが、実際に使用する段階で開封した時には数量を確認し、不足、破損等を発見した場合は、麻薬管理者が麻薬事故届（88ページ）を提出してください。

- ◎ 麻薬の容器には証紙による封かんがなされているか。
を確認してください。

両者立会いで証紙を開封し麻薬の破損等を発見した場合は、麻薬診療施設の開設者が麻薬譲渡証を返し、麻薬卸売業者から麻薬譲受証の返納を受け、譲渡の対象となった麻薬を麻薬卸売業者が持ち帰ることになりますが、この場合、麻薬卸売業者が麻薬事故届を提出することになります。郵送等により両者の立会なしに麻薬を譲り受けた後に破損等を発見した場合は、麻薬管理者（麻薬管理者のいない麻薬診療施設においては、麻薬施用者）が「麻薬事故届」を提出します。

- ⑤ 麻薬譲渡証の保存は交付を受けた日から2年間です。麻薬譲渡証を万一紛失又はき損した場合は、理由書等（き損した場合は、麻薬譲渡証を添付）を取引のあった麻薬卸売業者に提出し、再交付を受けてください。なお、紛失した麻薬譲渡証を発見したときは、速やかに麻薬卸売業者に返納してください。
- ⑥ 麻薬診療施設が麻薬卸売業者の業務所から遠隔地にある場合等は、麻薬を麻薬卸売業者から書留便等の郵送により譲り受けることは差し支えありません。麻薬卸売業者の業務所に直接出向いて麻薬を購入することは、事故等を生じ易いのでできるだけ避けてください。緊急時等やむを得ず直接出向いて麻薬を購入する時は特に注意し、必ず互いに麻薬取扱者免許証等を提示して身分確認を行ってください。
- ⑦ 麻薬の交付を受けた患者の遺族等から麻薬を譲り受けた場合は、その麻薬を廃棄し、30日以内に「調剤済麻薬廃棄届」（92ページ）を保健所（名古屋市内にあっては医薬安全課）に提出してください。（第7 廃棄（27ページ）参照）

2 譲渡し（法第24条）

麻薬施用者が麻薬を施用し、又は麻薬を施用のため交付する場合を除き、麻薬診療施設の開設者は麻薬を譲り渡すことはできません。

ただし、治験薬の譲渡、不良品の返品等特殊な場合については、法第24条第10項の規定に基づき、東海北陸厚生局長の許可を受けて麻薬を譲渡することができます。この場合には、麻薬譲渡許可申請書（96ページ）を東海北陸厚生局麻薬取締部に提出し事前に許可を得てください。なお、詳細については東海北陸厚生局麻薬取締部にお問い合わせください。

麻薬施用者は自ら指示をして、診療施設の薬剤師又は患者の看護に当たる看護師に麻薬及び麻薬処方箋を患者宅に届けさせることができます。麻薬施用者は、患者の病状等の事情により、患者が麻薬を受領することが困難と認める場合には、患者又はその看護に当たる家族等の意を受けた看護又は介護に当たる看護師、ホームヘルパー、ボランティア等に麻薬及び麻薬処方箋を手渡すことができます。その際、不正流出等防止のため、看護師、ホームヘルパー、ボランティア等が患者又はその看護に当たる家族等の意を受けた者であることを書面、電話等で確認し、診療時等には患者が指示どおり麻薬を施用していることを患者又は患者の家族等を通じて随時確認してください。

3 業務廃止に伴う譲渡し等（法第 36 条）

(1) 届出

麻薬診療施設の開設者は、その診療施設が麻薬診療施設でなくなった場合（例えば、診療施設を廃止又は移転した場合、開設者が個人から法人に変更した場合、その開設許可が取り消された場合、麻薬施用者が 1 人もいなくなった場合等）は、15 日以内に「麻薬所有量届」（76 ページ）により、現に所有する麻薬の品名、数量を保健所（名古屋市内にあっては医薬安全課）に届け出なければなりません。

なお、麻薬診療施設の開設者が死亡した場合、法人が解散した場合には、相続人等の届出義務者が同様に届け出なければなりません。

(2) 譲渡し

麻薬診療施設でなくなったときは、所有する麻薬を麻薬診療施設でなくなった日から 50 日以内に限り、東海北陸厚生局長の許可を受けることなく、県内の麻薬営業者、麻薬診療施設の開設者又は麻薬研究者施設の設置者に譲り渡すことができます。

ただし、譲り渡した日から 15 日以内に「麻薬譲渡届」（78 ページ）により、保健所（名古屋市内にあっては医薬安全課）に次の事項を届け出なければなりません。

- ① 譲り渡した麻薬の品名、数量
- ② 譲渡年月日
- ③ 譲受人の氏名（又は名称）、住所

なお、麻薬が譲渡できない場合は、当該麻薬については麻薬診療施設でなくなった日から 50 日以内に保健所（名古屋市内にあっては医薬安全課）に届け出て麻薬取締員又は法第 50 条の 38 に規定する立入検査票を有する職員（以下、「麻薬取締員等」という。）の立会いの下に全て廃棄することができます。（第 7 廃棄（27 ページ）参照）

第 3 麻薬の管理・保管（法第 33 条、法第 34 条）

- (1) 麻薬診療施設において、施用し、又は施用のため交付する麻薬は、麻薬管理者（麻薬管理者のいない施設にあっては麻薬施用者）が管理（受払、保管、廃棄等）しなければなりません。
- (2) 麻薬診療施設で管理する麻薬は、診療施設内に設けた鍵をかけた堅固な設備内に保管しなければなりません。

なお、「鍵をかけた堅固な設備」とは、麻薬専用の固定した金庫又は容易に移動できない金

庫（重量金庫）で、施錠設備のあるものをいいます（手提げ金庫、スチール製のロッカー、事務機の引き出し等は麻薬の保管庫とはなりません。）。

また、麻薬診療施設の麻薬施用者が院外麻薬処方箋のみを交付し、麻薬を保管する予定のない診療施設は必ずしも麻薬保管庫の設置を要しません。ただし、麻薬診療施設内で麻薬を施用する必要性が生じ、保管することになった場合は堅固な保管庫を設置してください。

- (3) 麻薬の保管庫の設置場所は、薬局、調剤室、薬品倉庫等のうち、盗難防止を考慮し、人目につかず、関係者以外の出入がない場所を選ぶことが望まれます。
- (4) 麻薬保管庫内には、麻薬のほか覚醒剤と一緒に保管することができますが、その他の医薬品、現金及び書類等を一緒に入れることはできません。（麻薬の出し入れを頻回に行う施設等にあつて、1日の間の麻薬の出し入れを管理するための書類（いわゆる棚表）を除く。）
- (5) 麻薬保管庫は、出し入れのとき以外は必ず施錠し、鍵を麻薬保管庫につけたままにしないでください。
- (6) 麻薬を頻回に出し入れする診療施設においては、小出し用の麻薬保管庫を調剤室に設けて利用すると便利です。
- (7) 病棟や手術室、集中治療室等の緊急に麻薬を施用する場所においては、麻薬を定数保管することができます。

定数保管制を採用した場合は、次によってください。

- ① 定数保管する麻薬の数量は盗難防止等を念頭におき、麻薬保管庫及び施設の麻薬の使用状況に応じ決めてください。
 - ② 定数保管する麻薬は麻薬保管庫に保管する必要があります。
 - ③ 麻薬を施用した場合は、診療施設で取り決めた時間内に、麻薬を施用した麻薬施用者が麻薬管理者に報告し、麻薬を定数に戻しておく必要があります。
 - ④ 定数保管制を採用しても麻薬が施用されるまでは麻薬管理者に管理責任がありますので、病棟に補助者をおいて管理すると便利です。
- (8) 夜間、休日等で、麻薬管理者の不在により、麻薬の出し入れが困難な場合は、あらかじめ当直医師（麻薬施用者）が麻薬の仮払いを受け、麻薬管理者又は補助者が出勤した後に、施用票等（施用記録）とともに残余麻薬及び空アンプル等を麻薬管理者に返納してください。
 - (9) 麻薬施用者が往診用として麻薬を所持する場合は、その都度必要最小限の麻薬を持ち出すこととし、施用しないで持ち帰った麻薬は、直ちに麻薬保管庫に戻し、常時往診鞆に麻薬を入れたままにしないでください。
 - (10) 定期的に帳簿残高と在庫現品と照合し、在庫の確認を行ってください。

第4 施用・交付（法第27条、法第30条、法第33条）

- (1) 麻薬施用者でなければ、麻薬を施用し、施用のため交付し、又は麻薬処方箋を交付することはできません。（第1 免許（3ページ）を参照）
- (2) 麻薬施用者は、疾病の治療以外の目的で、麻薬を施用し、若しくは施用のため交付し、又は麻薬処方箋を交付することはできません。
- (3) 麻薬施用者は、麻薬中毒の症状を緩和するため、又はその中毒の治療の目的で、麻薬を施

- 用し、若しくは施用のため交付し、又は麻薬処方箋を交付することはできません。
- (4) 麻薬施用者は、その診療施設で麻薬管理者が管理する麻薬以外の麻薬を施用し、又は施用のため交付することはできません。
- (5) 施用のため麻薬注射剤を在宅患者に交付するに当たって、直接に患者又は患者の看護にあたる家族等に交付するときは、薬液を取り出せない構造で麻薬施用者が指示した注入速度（麻薬施用者が指示した量及び頻度の範囲内で患者が痛みの程度に応じた追加投与を選択できる「レスキュー・ドーズ」として注入できる設定を含む。）を変更できないものにしてください。（ただし、看護師が麻薬施用者の指示・監督の下、患者宅で麻薬注射剤の施用を補助する場合はこの限りではありません。）
- なお、政府発行の封かん証紙で封がされているままで、麻薬を施用のため交付することはできません。
- (6) 麻薬注射剤を分割して2人以上の患者に施用することは、管理面、衛生面に問題がある場合は避けてください。
- また、同一患者に麻薬注射剤を施用する際、手術等で数回に分け連続して施用する場合であっても、管理面、衛生面に問題がある場合は避けてください。
- なお、施用残液のあるアンプル及び空アンプルは麻薬管理者に返納してください。
- (7) 麻薬坐剤は、基本的には経口剤の取扱いに準じますが、入院患者等に対して分割して施用することは差し支えありません。その場合の施用残については、「施用に伴う消耗」として立会者の下で廃棄してください。
- (8) フェンタニル経皮吸収型製剤の慢性疼痛患者への処方・施用に当たっては、次の手順によってください。
- ① 医師は製造販売業者の提供する講習を受講してください。（製造販売業者は講習を修了した医師に対し当該医師専用の確認書を発行）
 - ② 医師及び患者は処方時に確認書に署名してください。
 - ③ 確認書の一方を医療機関が保管し、もう一方を患者に交付してください。
 - ④ 薬剤師は患者から麻薬処方箋と共に確認書の提示を受け調剤してください。なお、確認書が確認できない場合には、処方医が講習を修了した医師であることを確認した上で調剤してください。
- (9) メサドン塩酸塩製剤の処方・施用にあたっては、同製剤の承認条件に基づき、医師はあらかじめ製造販売業者の提供する講習を修了しなければ処方することができないため、注意してください。
- (10) 麻薬を調剤する場合、調剤の予備行為として、麻薬の10%散（水）、1%散（水）、坐剤等を調整することは可能です。この場合、麻薬帳簿への記載（第6 記録（14 ページ）参照）が必要となります。
- (11) 入院患者に麻薬を交付した際、患者自身が服薬管理できる状況であれば、患者に必要な最小限の麻薬を保管させることは差し支えありません。ただし、病状等からみて患者が服薬管理できないと認めるときは、麻薬管理者は、交付した麻薬を病棟看護師詰所等で保管、管理するよう指示してください。入院患者に交付された麻薬は、患者が麻薬を保管する際には看護

師詰所等で保管する場合のような麻薬保管庫等の設備は必要ありません。しかし、麻薬管理者は、紛失等の防止を図るため、患者に対して、保管方法を助言するなど注意喚起に努め、服用状況等を随時聴取し、施用記録等に記載するようにしてください。

なお、入院患者が交付された麻薬を不注意で紛失等した場合には、麻薬管理者は麻薬事故届を提出する必要はありませんが、紛失等した状況を患者から聴取して原因を把握したうえで、盗難や詐取等された蓋然性が高い時は、医薬安全課又は保健所にその状況を報告するとともに、警察にも連絡してください。

- (12) 転院等で入院患者が、他の麻薬診療施設で処方を受けた麻薬を持参してきた際、麻薬管理者は、当該患者に継続使用する場合には麻薬帳簿に持参した患者の氏名と受け入れた麻薬の品名及び数量を（ ）書きで記載し、残高には加えないでください。当該麻薬を継続使用する際、麻薬管理者（麻薬施用者）は、患者の病状等により病棟看護師詰所等で保管するか、又は患者に保管させるか等を適宜判断してください。なお、患者に保管させる場合は必要最小限の量としてください。当該麻薬を継続施用せず受け入れた麻薬を廃棄する場合は、残高には加えず、元帳簿の備考欄もしくは補助簿（廃棄簿）に患者の氏名、麻薬廃棄年月日及び調剤済麻薬廃棄届提出年月日を記載し、立会者が署名又は記名押印してください。

第5 麻薬処方箋の交付（法第27条）

- (1) 麻薬処方箋には、麻薬施用者自身が次の事項を記載する必要があります。

- ① 患者の氏名、年齢（又は生年月日）
- ② 患者の住所
- ③ 麻薬の品名、分量、用法、用量（投薬日数を含む）
- ④ 処方箋の使用期間（有効期間）
- ⑤ 処方箋発行年月日
- ⑥ 麻薬施用者の記名押印又は署名、免許番号
- ⑦ 麻薬診療施設の名称、所在地

ただし、院内処方箋の場合には、上記の②、④、⑦の事項を省略することができます。

- (2) 麻薬の処方日数は、基本的には患者の病態、通院の便等を考慮して医師が決める事項です。

なお、麻薬を施用し始めてから最初の2～3週間や患者の原疾患の悪化が進行する時期においては処方量が一定しないことから、短期間の処方日数とすることが望まれます。

- (3) 麻薬処方箋には、必ずしも「麻薬」と表記する必要はありませんが、管理の面から、他の処方箋と区別するため、麻薬処方箋の上部にⓈと朱書きするか、麻薬の品名の下に朱線を引くと便利です。ただし、患者に不安を抱かせる場合等にはこの限りではありません。

- (4) 麻薬処方箋に約束処方を記載する場合には、次の事項を守る必要があります。

- ① 麻薬施用者と麻薬管理者及び薬剤師との間であらかじめ誤解のないように設定されたものであること。
- ② 院内処方箋の記載にのみ用いること。
- ③ 約束処方の名称に麻薬の品名及び数量を併記すること。

例：

Rp. コデインリン酸塩	0.06g	
アスピリン散	1.2g	
メチルエフェドリン塩酸塩散	1.2g	分3 毎食後／○日分

の処方を、

Rp.		
鎮咳1号（コデインリン酸塩 60mg）		分3 毎食後／○日分

と記載しても構いません。

例えば、「鎮咳1号」あるいは「H-1」のみの名称記載は不適當です。

- (5) 調剤済みの麻薬処方箋は、院外処方箋の場合（麻薬小売業者が保管）は3年間、院内処方箋の場合（麻薬管理者が保管）は2年間の保管が義務づけられています。
- (6) 麻薬注射剤及び麻薬坐剤の場合には、麻薬管理者が施用量や残余量を確認して麻薬帳簿に記載する必要があるため、院内麻薬処方箋を使つての麻薬管理者への請求には、施用量を確認することのできる複写式の施用票を用いると便利です。

(例)

様式(1)

院内麻薬注射箋					No.	
入院	病棟名	科	発行年月日	平成 年 月 日		
外来						
患者氏名	様		年齢	歳		
カルテ番号						
麻薬名		数量				
		A				
麻薬施用者 免許番号		麻薬施用者 氏名・印	印			
受領者		薬局 交付者		麻薬 管理者		

様式(2)

麻薬施用票					No.	
入院	病棟名	科	施用年月日	平成 年 月 日		
外来						
患者氏名	様		年齢	歳		
カルテ番号						
麻薬名		数量	施用数量	未使用アンプル		
		A	mL	A		
				施用残量		
				mL		
麻薬施用者 免許番号		麻薬施用者 氏名	印			
返品・残液 受領者		返品・残液 返納者		麻薬 管理者		

※ 太枠部分が複写式

第6 記録（法第39条、法第41条）

1 診療録（カルテ）の記載（法第41条）

(1) 麻薬施用者が麻薬を施用し、又は施用のため交付したときは、医師法等に規定する診療録に次の事項を記載する必要があります。

- ① 患者の氏名、性別、年齢、住所
- ② 病名及び主症状
- ③ 麻薬の品名及び数量
- ④ 施用又は交付の年月日

(2) 記載に当たっては、次の事項に注意してください。

- ① 麻薬注射剤の数量の記載については、A（アンプル）の単位の記載ではなく、実際に施用した数量を mL 単位で記載してください。
- ② 麻薬を継続して施用し、若しくは施用のため交付する際には、2回目以降についても、do、前同、〃、約束処方番号、保険点数等のみを記載するのではなく、その都度麻薬の品名、数量を記載してください。
- ③ 麻薬の品名の記載は、局方名、一般名、商品名又は簡略名（リンコデ、塩モヒ程度の略名であれば可）のいずれでもよく、英文による記載でも差し支えありませんが、同名の麻薬がある場合は規格（塩モヒ注 200mg 等）を記載してください。
- ④ 医師処方欄及び処置欄に麻薬の品名及び数量を記載し、その下に朱線を引くか、㊟を朱書き又は押印することが望まれますが、場合によっては省略してもかまいません。
なお、処置欄への記載については、施用した麻薬の品名及び数量を記録した書面を添付しても差し支えありません。
- ⑤ コカイン水のような処置用麻薬を施用した場合は、綿棒の数、スプレー数等を記載してください。
- ⑥ モルヒネ坐剤を施用した場合には何 mg の坐剤を何個施用したのかが分かるように記載してください。
- ⑦ モルヒネ水溶液等の水剤を連続して施用する場合には、何回分の処方の何回を施用したのかが分かるようにすると便利です。（例えば 15 回分の 3 回目の施用であれば麻薬の品名、数量とともに 3/15 と記載します。）
- ⑧ 診療録の保存期間は、医師法第 24 条第 2 項等により 5 年間と規定されています。

2 帳簿の記載（法第39条）

(1) 麻薬管理者（麻薬管理者がいない施設にあつては麻薬施用者）は、麻薬診療施設に帳簿を備え付け、麻薬の受払いについて、次の事項を記載する必要があります。

- ① 当該麻薬診療施設の開設者が譲り受けた麻薬の品名、数量及びその年月日
- ② 当該麻薬診療施設の開設者が廃棄した麻薬の品名、数量及びその年月日
- ③ 当該麻薬診療施設の開設者が譲り渡した麻薬（施用のため交付したコデイン、ジヒドロコデイン、エチルモルヒネ及びこれらの塩類を除く。）の品名、数量及びその年月日
- ④ 当該麻薬診療施設で施用した麻薬（コデイン、ジヒドロコデイン、エチルモルヒネ及びこれらの塩類を除く。）の品名、数量及びその年月日

⑤ 麻薬事故届を提出した場合は、届け出た麻薬の品名、数量及び事故年月日（届出年月日については備考欄に記載）

(2) 帳簿の記載にあたっては次の事項に注意する必要があります。

① 帳簿は、品名、剤型、濃度別に口座を設けて記載してください。

たとえば、麻薬の原末から 10%散を予製した場合には、10%散の口座を新たに作成して記載してください。（26 ページ参照）

② 帳簿の形式としては、金銭出納簿形式のものが便利です。

なお、脱着式（ルーズリーフ等）の帳簿を使用しても差し支えありませんが、落丁等に注意してください。

③ 帳簿の記載には、万年筆、サインペン、ボールペン等の字が消えないものを使用してください。

④ 麻薬の受け払い等をコンピューターを用いて処理し、帳簿とする場合は、帳簿に麻薬取締職員等の立会署名等を必要とすることもありますので、原則として定期的に出力された印刷物を 1 か所に整理し、立入検査等の際に提示できるようにしてください。

⑤ 帳簿の訂正は、管理者が訂正すべき事項を 2 本線等により判読可能なように抹消し、訂正印を押し、その脇に正しい文字等を書いてください。修正液等は使用しないでください。

⑥ 帳簿の記載は、原則として、麻薬の受入れ又は払出しの都度行ってください。

⑦ 麻薬注射剤の受入れ、払出しの記録は、アンプル単位で記載してください。

なお、施用残を廃棄する場合は、廃棄数量を mL 単位で備考欄に記載してください。（19 ページ参照）

⑧ 麻薬坐剤の受入れ、払出しの記録は、個（本）数単位で記載してください。

なお、分割した施用残は廃棄することになりますが、廃棄数量を mg 単位で備考欄に記載してください。（18 ページ参照）

⑨ 麻薬管理者（麻薬管理者がいない麻薬診療施設においては麻薬施用者）は、麻薬施用者から返納された施用残の麻薬を他の職員を 1 名以上立会させて廃棄処分（焼却、放流、粉碎等）し、その旨を記載してください。（第 7 廃棄（27 ページ）参照）

⑩ コカイン水を塗布した場合は、綿棒又は綿球の数、点眼した場合は滴数、噴霧した場合は回数について、その集計数を 1 日分の施用量として記載してください。

⑪ アヘンチンキ等の自然減量及びモルヒネ原末、倍散等の秤量誤差については、麻薬管理者（麻薬管理者がいない麻薬診療施設においては麻薬施用者）が他の職員立会の下に確認のうえ、帳簿にその旨を記載し、備考欄に立会者が署名又は記名押印してください。

⑫ コデインリン酸塩、ジヒドロコデインリン酸塩、エチルモルヒネ塩酸塩の 10%散（水）、1%散（水）の口座については、受入れの数量、年月日を記載するのみで、個々の払出しについては記載する必要はありません。（26 ページ参照）

⑬ 慢性疼痛緩和の目的でフェンタニル経皮吸収型製剤を払い出す際、また、転院等の理由で患者が携行した同剤を施設内で再利用する際には、帳簿の備考欄に、「罿」などと記載することにより、慢性疼痛緩和の目的での受け払いであることを明確にしてください。

- (3) 麻薬管理者（麻薬管理者がいない麻薬診療施設においては麻薬施用者）は、帳簿を使い終わったときは、帳簿を速やかに麻薬診療施設の開設者に引き渡さなければなりません。
- (4) 麻薬診療施設の開設者は、帳簿の引き渡しを受けたときは、最終の記載の日から2年間保存しなければなりません。なお、麻薬診療施設の麻薬施用者が院外麻薬処方箋のみを交付し、麻薬を保管していない診療施設でも麻薬帳簿は備え付けなければなりません。

麻薬帳簿（麻薬受払簿）の記載例1

（内用剤…錠剤、カプセル剤、舌下錠、バツカル錠等）

品名 MSコンチン錠 10mg

単位 錠

年月日	受入		払出	残高	備考
	卸売	患者			
XX. 10. 1				10	前帳簿から繰越し
XX. 10. 1	100			110	〇〇会社から購入 製品番号 123456 ※1
XX. 10. 2			18	92	〇山△夫（カルテNo.123） ※2
XX. 10. 3		(15)		92	〇山△夫（カルテNo.123）より返納 XX. 10. 3(15)全て廃棄 立会者署名 ※3 XX. 10. 25 調剤済麻薬廃棄届出
XX. 10. 4		(10)		92	△川〇子（カルテNo.211）転入院時持参 継続施用 ※3
XX. 10. 10		* (7)		99	□田〇郎（カルテNo.456）より返納 ※4
XX. 10. 31			10	89	変質により廃棄 XX. 10. 25 麻薬廃棄届提出 ※5 立会〇〇保健所 △山◇男 印
XX. 11. 1			1	88	1錠所在不明 XX. 11. 2 事故届提出 ※6
XX. 11. 2			14	74	〇山△夫（カルテNo.123） 1錠患者吐き戻しのため返納 ※7 XX. 11. 3 1錠廃棄 立会者署名

※1 「受入」の年月日は、麻薬卸売業者が作成した麻薬譲渡証に記載された年月日を記載してください。なお、麻薬譲渡証と麻薬の到着年月日が相違するときも、麻薬譲渡証の日付を受入年月日とし、備考欄に実際の到着年月日を記載してください。

また、購入先の麻薬卸売業者の氏名又は名称及び購入した麻薬の製品番号を備考欄に記載してください。

- ※2 麻薬処方箋によって調剤された日をもって払出しの日として記載してください。
また、麻薬を施用し、又は施用のため交付した患者の氏名又はカルテNo.を備考欄に記載してください。
- ※3 患者に一旦交付された麻薬を患者又は患者の遺族等から譲り受けた場合には、その麻薬を廃棄することとし、麻薬管理簿の補助簿（廃棄簿）を作成すると便利です。この場合、補助簿に受入れ年月日、受け入れた相手の氏名、麻薬の品名・数量、廃棄年月日、調剤済麻薬廃棄届提出年月日を記載し、麻薬の廃棄立会者が署名又は記名押印してください。
補助簿を作成しない場合には、元帳簿（麻薬管理簿）の受入れ欄に受入数量を（ ）書きで記載し、残高に加えず、備考欄に麻薬を譲り受けた相手の氏名及び廃棄年月日、調剤済麻薬廃棄届提出年月日を記載し、廃棄の立会者が署名又は記名押印してください。
入院患者に調剤された麻薬の一部又は全部が施用されずに残余が生じたときは、病棟から返納された日をもって元帳簿（麻薬管理簿）の受入れ欄に受入れ数量を（ ）書きで記載してください。
受け入れた麻薬を廃棄する場合は、残高には加えず、備考欄に患者の氏名、麻薬廃棄年月日及び調剤済麻薬廃棄届提出年月日を記載し、立会者が署名又は記名押印してください。
また、再入院、転入院により患者が持参した麻薬を引き続き施用する必要がある場合で、患者の手元で保管せず看護師詰所等で管理する場合は、元帳簿（麻薬管理簿）の受入れ欄に受入数量を（ ）書きで記載し、残高には加えず、備考欄に麻薬を譲り受けた患者の氏名及び入院後施用の旨を記載してください。
- ※4 さらに、受け入れた麻薬を再利用する場合は、受入れ欄の（ ）書きに*印を付すとともに、受入れ数量を残高に加え、備考欄に返納のあった患者の氏名を記載してください。
なお、同日中に多数の患者から麻薬の返却があった場合、補助簿（廃棄簿）には、「○田○男他 1 名より返納」と記載せず、患者ごとに返納量が分かるように記載してください。（18 ページ参照）
受け入れた麻薬を廃棄する方式をとる場合は、外来患者からの返納と同様に補助簿を作成すると便利です。この場合、補助簿に受入れ年月日、受け入れた相手の氏名、麻薬の品名・数量、廃棄年月日、調剤済麻薬廃棄届提出年月日を記載し、麻薬の廃棄立会者が署名又は記名押印してください。
- ※5 古くなったり、変質した麻薬や誤調剤により使えなくなった麻薬を廃棄しようとするときは、あらかじめ都道府県知事に麻薬廃棄届により届け出る必要があります。（第7 廃棄（27 ページ）参照）
- ※6 麻薬の所在不明等による事故が生じたときは、速やかに都道府県知事に届け出てください。（第8 事故（36 ページ）参照）
- ※7 入院患者が施用した後、内服途中で吐き出した錠剤等を回収した場合は、麻薬管理者（麻薬管理者がいない麻薬診療施設においては麻薬施用者）に返納後、麻薬管理者が他の職員 1 名以上の立ち会いの下に速やかに廃棄（焼却・放流等）し、備考欄に麻薬の廃棄数量を記載した上で、廃棄の立会者が署名又は記名押印してください。

参考：

補助簿（廃棄簿）の記載例

受入 年月日	品名	受入 (廃棄) 数量	患者名	廃棄 年月日	麻薬管理 者 氏名・印	立会人 氏名・印	調剤済 麻薬廃棄届 提出年月日	備考 (廃棄理由)
XX. 10. 1	MS コンチン 錠 10mg	14 錠	○木△雄	XX. 10. 3	○○○○	○○○○	XX. 10. 12	処方変更
XX. 10. 1	MS コンチン 錠 10mg	12 錠	□山△人	XX. 10. 3	○○○○	○○○○	XX. 10. 12	処方変更
XX. 10. 4	フェンタニル 注 0. 1mg	4mL	○田△男	XX. 10. 5	○○○○	○○○○	XX. 10. 12	患者死亡

麻薬帳簿（麻薬受払簿）の記載例 2（坐剤）

品名 アンペック坐剤 10mg

単位 個(本)

年 月 日	受 入		払出	残高	備 考
	卸売	患者			
XX. 12. 16	30			30	○○会社から購入 製品番号 1234
XX. 12. 27			1	29	○島△子（カルテNo.345） 施用残 5mg 廃棄 立会者署名 ※1

※1 分割施用した例です。なお、施用した残りは麻薬管理者（麻薬管理者がいない麻薬診療施設においては麻薬施用者）に返納してください。返納後、麻薬管理者（麻薬管理者がいない麻薬診療施設においては麻薬施用者）は、他の職員1名以上の立会いの下に速やかに廃棄し、備考欄に麻薬の廃棄数量を mg 単位で記載してください。また、廃棄の立会者が署名又は記名押印してください。（麻薬廃棄届や調剤済麻薬廃棄届は不要です。）

麻薬帳簿（麻薬受払簿）の記載例3（注射剤）

品名 オピアル注射液

単位 A（1mL）

年 月 日	受入	払出	残高	備 考
XX. 10. 1			1	前帳簿から繰越し
XX. 10. 1	30		31	〇〇会社から購入 製品番号 123456 ※1 (XX. 10. 2 到着)
XX. 10. 2		1	30	〇岩△男（カルテNo.456） ※2
XX. 10. 2		1	29	〇河△江（カルテNo.567） ※3 施用残 0.5mL 廃棄 立会者署名
XX. 10. 3		1	28	破損により全量流失 XX. 10. 4 事故届提出 ※4
XX. 10. 4		1	27	破損により 0.5mL 流失 XX. 10. 5 事故届提出 XX. 10. 5 廃棄 0.5mL 立会者署名 ※5
XX. 11. 6		10	17	〇岩△男（カルテNo.678） IVH 施用 5mL 廃棄 立会者署名 ※6
XX. 11. 21		1	16	陳旧のための廃棄（誤調製のため廃棄） XX. 11. 17 麻薬廃棄届提出 立会 〇〇保健所 △山△男 印 ※7

注射剤の受入れ、払出しの記録は、アンプル単位で記載してください。

麻薬注射剤の払い出しは薬局から出庫した日ではなく、施用の日をもって帳簿からの払出しとして記載してください。

※1 「受入」の年月日は、麻薬卸売業者が作成した麻薬譲渡証に記載された年月日を記載してください。なお、麻薬譲渡証と麻薬の到着年月日が相違するときも、麻薬譲渡証の日付を受入年月日とし、備考欄に到着年月日を記載してください。

また、購入先の麻薬卸売業者の氏名又は名称及び麻薬の製品番号を備考欄に記載してください。

※2 1A（1mL）全てを施用した例です。なお、空アンプルは、麻薬管理者（麻薬管理者がいない麻薬診療施設においては麻薬施用者）が廃棄（焼却、粉碎等）してください。

※3 1A（1mL）のうち半量（0.5mL）を施用した例です。なお、施用した残り（0.5mL）はアンプルごと麻薬管理者（麻薬管理者がいない麻薬診療施設においては麻薬施用者）に返納してく

ださい。返納後、麻薬管理者（麻薬管理者がいない麻薬診療施設においては麻薬施用者）は、他の職員 1 名以上の立会いの下に速やかに廃棄し、備考欄に麻薬の廃棄数量を mL 単位で記載してください。また、廃棄の立会者が署名又は記名押印してください。（麻薬廃棄届や調剤済麻薬廃棄届は不要です。）

※4 アンフル破損により全量流失した例です。麻薬管理者（麻薬管理者がいない麻薬診療施設においては麻薬施用者）が速やかに麻薬事故届により都道府県知事に届け出てください。（**第 8 事故**（36 ページ）参照）

※5 アンフル破損により半量（0.5mL）流失した例です。麻薬管理者（麻薬管理者がいない麻薬診療施設においては麻薬施用者）が速やかに麻薬事故届により都道府県知事に届け出てください。なお、その際に、事故による残余麻薬があり、残余麻薬の廃棄を必要とするときは、麻薬診療施設の他の職員 1 名以上の立会いの下に廃棄し、麻薬帳簿の備考欄にその旨を記載してください。麻薬事故届にその経過を詳細（麻薬廃棄届に必要な事項を含む。）に記入することで、あらためて麻薬廃棄届や調剤済麻薬廃棄届の提出は必要ありません。

※6 IVH（中心静脈への点滴注射）に麻薬注射剤を注入して用いたものの残液は、施用残となりますので、麻薬廃棄届、調剤済麻薬廃棄届の提出は必要ありません。

麻薬管理者（麻薬管理者がいない麻薬診療施設においては麻薬施用者）が、他の職員 1 名以上の立会いの下に廃棄（焼却・放流等）し、廃棄の立会者が署名又は記名押印してください。

なお、備考欄に残液中の麻薬量を mL 単位で記載してください。

※7 古い麻薬や誤調製により使用できなくなった麻薬等を廃棄する場合には、あらかじめ麻薬廃棄届の提出が必要です。廃棄する場合には、麻薬取締員等が立会いますので、その指示に従ってください。

麻薬帳簿（麻薬受払簿）の記載例4（貼付剤）

品名 フェンタニル経皮吸収型製剤「〇〇〇」2.1mg 単位 枚

年月日	受入		払出	残高	備 考
	卸売	患者			
XX. 10. 1	30			30	〇〇会社から購入 製品番号 12345
XX. 10. 1			1	29	〇山口男（カルテNo.321） ※1
XX. 10. 2			1	28	□田△也（カルテNo.432） [㊦] ※2
XX. 10. 2		(10)		28	△川〇造（カルテNo.543） [㊦] 転入院時持参・継続施用 ※3

- ※1 入院中のがん性疼痛患者に施用した例です。
- ※2 入院中の慢性疼痛患者に施用した例です。麻薬管理者が処方医である場合以外は、確認書等により慢性疼痛患者であることを確認してください。
- ※3 慢性疼痛患者について、再入院、転入院により患者が持参した麻薬を引き続き施用する必要がある場合で、患者の手元で保管せず看護師詰所等で管理する場合の例です。

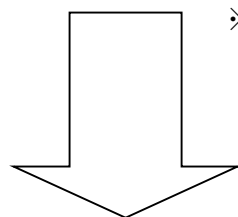
ケタミン注射液の帳簿の記載例

品名 ケタラール筋注用 500mg(10mL)

単位 V(バイアル)

年 月 日	受 入	払 出	残 高	備 考
XX. 12. 16	5		5	XX. 12. 16 ○会社から購入 製品番号 AA-0001~AA-0005 ※1
XX. 12. 27		1	4	1V(AA-0001)別口座へ移動
XX. 1. 15		1	3	1V(AA-0002)別口座へ移動
XX. 2. 1		1	2	1V(AA-0003)別口座へ移動
XX. 3. 1		1	1	1V(AA-0004)別口座へ移動

※1 受入年月日は、麻薬譲渡証記載の年月日を記載し、実際に麻薬卸売業者から納品を受けた日を備考欄に記入してください。また、卸売業者の名称と製品番号を記入してください。



※ 新たに、個々の払出しについて、容量 (mL) 単位で記載する別口座を設けることが望ましいです。

品名 ケタラール筋注用 500mg(10mL)

単位 mL(ミリリットル)

年 月 日	受入	払出	残高	備 考
XX. 12. 27	10		10	1V(AA-0001)を転記
XX. 12. 27		1	9	○山△夫 (猫 3 歳・カルテNo.123)
XX. 1. 14		1	1	○田△朗 (犬 1 歳・カルテNo.125)
XX. 1. 14			0	秤量誤差による帳簿訂正 (-1mL) 立会者署名 ※2
XX. 1. 15	10		10	1V(AA-0002)を転記
XX. 1. 17		2	8	○島△子 (猫 4 歳・カルテNo.220) 施用残 1mL 廃棄 立会者署名 ※3
XX. 1. 30		3	0	○岩△男 (犬 5 歳・カルテNo.225) 3mL 廃棄 立会者署名 XX. 2. 1 調剤済麻薬廃棄届提出 ※4
XX. 2. 1	10		10	1V(AA-0003)を転記
XX. 2. 3		10	0	汚染のため廃棄 XX. 2. 3 麻薬廃棄届提出 立会 ○○保健所 △山△男 印 ※5
XX. 3. 1	10		10	1V(AA-0004)を転記
XX. 3. 3		10	0	落下による破損 XX. 3. 4 麻薬事故届提出 ※6

- ※2 秤量に伴う誤差により麻薬帳簿の記載数量と保管麻薬の数量との間に差異が生じた場合、ケタミンの適正な管理を欠いたことにより差異が発生した可能性があることから、麻薬管理者（麻薬管理者がいない麻薬診療施設においては麻薬施用者）が診療簿その他を精査し、違反によるものでないことを確認の上、必ず他の職員立会の下で、帳簿を訂正し、備考欄に立会者が署名又は記名押印してください。また、秤量誤差の訂正は1バイアル（アンプル）を使い切った時に行うと正確です。
- ※3 施用したものの残液が発生した場合は、施用残となりますので、麻薬廃棄届、調剤済麻薬廃棄届の提出は必要ありませんが、麻薬管理者（麻薬管理者がいない麻薬診療施設においては麻薬施用者）が、他の職員1名以上立ち会いの下に廃棄し、備考欄に廃棄数量をmL単位で記入した上で、麻薬の立会者が署名又は記名押印してください。
- ※4 注射器等に充填したものの、中止等により施用しなかった場合は、相手の氏名又はカルテNo、廃棄年月日、廃棄数量を記載し、廃棄の立会者が署名又は記名押印してください。また、廃棄後30日以内に調剤済麻薬廃棄届を提出し、その旨を帳簿に記入してください。

- ※5 汚染した麻薬等を廃棄する場合には、あらかじめ麻薬廃棄届の提出が必要です。廃棄する場合には、麻薬取締員等が立ち会いますので、その指示に従ってください。
- ※6 バイアル破損により全量（10mL）流失した例です。麻薬管理者（麻薬管理者がいない麻薬診療施設においては麻薬施用者）が速やかに麻薬事故届により都道府県知事に届け出てください。なお、その際に、事故による残余麻薬があり、残余麻薬の廃棄を必要とするときは、麻薬診療施設の他の職員 1 名以上の立会いの下に廃棄し、麻薬帳簿の備考欄にその旨を記載してください。麻薬事故届にその経過を詳細（麻薬廃棄届に必要な事項を含む。）に記入することで、あらためて麻薬廃棄届や調剤済麻薬廃棄届の提出は必要ありません。

原末帳簿の記載例 1

原末を購入して、予製剤を調製して使用する場合

品名 モルヒネ塩酸塩（原末のみ口座） 単位 g

年 月 日	受入	払出	残高	備 考
XX. 11. 1	5		5	〇〇会社から購入 製品番号 123456
XX. 11. 2		2	3	10%散 20g 調製



※ 新たに「モルヒネ塩酸塩 10%散」の口座を設けること。

品名 モルヒネ塩酸塩 10%散 単位 g

年 月 日	受入	払出	残高	備 考
XX. 11. 2	20		20	原末から調製
XX. 11. 3		0.6	19.4	〇木△彦（カルテNo.213）
XX. 11. 4		0.4	19.0	〇木△彦（カルテNo.213）
XX. 11. 5		0.8	18.2	〇木△彦（カルテNo.213）

(注) 備考欄には、譲受先、製品番号、予製剤作成に関する記録、事故に関する記録等について記入すること。

原末帳簿の記載例 2

コデインリン酸塩、ジヒドロコデインリン酸塩、エチルモルヒネ塩酸塩の10%散（水）、1%散（水）を予製する場合、それらの口座については、受入の数量、年月日を記載するのみで個々の払出しについては記載する必要はありません。

品名 コデインリン酸塩(原末のみの口座)				単位 g
年月日	受入	払出	残高	備 考
XX. 11. 1	5		5	〇〇会社から購入 製品番号 123456
XX. 11. 2		2	3	10% 20g 調製
XX. 11. 3		3	0	1% 300g 調製



※ 新たに「コデインリン酸塩 10%散（水）」及び「コデインリン酸塩 1%散（水）」の口座を設けること。

品名 コデインリン酸塩 10%散				単位 g
年月日	受入	払出	残高	備 考
XX. 11. 2	20		20	原末から調製

品名 コデインリン酸塩 1%散				単位 g
年月日	受入	払出	残高	備 考
XX. 11. 3	300		300	原末から調製

第7 廃棄（法第29条、法第35条第2項）

麻薬を廃棄する場合は、麻薬の品名、数量及び廃棄の方法について、都道府県知事に「麻薬廃棄届」（90 ページ）により届け出て、麻薬取締員等の立会いの下に行なわなければなりません。ただし、麻薬処方箋により調剤された麻薬（麻薬施用者自らが調剤した場合を含む。）については、廃棄後 30 日以内に都道府県知事に「調剤済麻薬廃棄届」（92 ページ）を届け出ることとされております。なお、注射剤及び坐剤等の施用残については、届け出る必要はありません。（30～35 ページを参照）

麻薬経皮吸収型製剤については、施用後（貼付途中で剥がれたものを含む。）のものは麻薬管理者（麻薬管理者がいない麻薬診療施設においては麻薬施用者）が全て回収し、適切に廃棄してください。

1 廃棄の手続き

(1) 陳旧麻薬等の廃棄（法第29条）

古くなったり、変質等により使用しない麻薬、誤調剤（誤調製）により使えなくなった麻薬等を廃棄しようとするときは、あらかじめ「麻薬廃棄届」（90 ページ）を、保健所（名古屋市内にあっては医薬安全課）に届け出た後でなければ廃棄することはできません。廃棄は麻薬取締員等の指示に従ってください。

(2) 麻薬処方箋により調剤された麻薬の廃棄（麻薬施用者自らが調剤した麻薬の廃棄を含む。） （法第35条第2項）

入院患者に交付される麻薬で患者の死亡等により施用する必要がなくなった場合、外来患者に施用のため交付された麻薬で患者の死亡等により麻薬診療施設に遺族等から届けられた場合、又は再入院、転入院の際に患者が持参し麻薬を施用する必要がなくなった場合は、麻薬管理者（麻薬管理者がいない麻薬診療施設においては麻薬施用者）が麻薬診療施設の他の職員の立会いの下に廃棄してください。

廃棄は焼却、放流、溶解後放流、細断等、麻薬の回収が困難な方法により行ってください。

また、廃棄後 30 日以内に「調剤済麻薬廃棄届」（92 ページ）を保健所（名古屋市内にあっては医薬安全課）へ提出してください。法人の場合、届出者の氏名欄は法人の名称、施設の長の職名・氏名・押印で、届出者の住所欄は麻薬診療施設の所在地でも差し支えありません。

なお、30 日以内であればその間の複数の廃棄をまとめて1つの届出書で提出しても差し支えありません。

さらに、麻薬帳簿にその旨を記載するか、廃棄用の補助簿を作成して記録する必要があります。

(3) 麻薬注射剤の施用残液の廃棄（施用に伴う消耗）

麻薬注射剤の施用残液及び IVH（中心静脈への点滴注射）に麻薬注射剤を注入して用いたものの残液は、都道府県知事に届け出ることなく、麻薬管理者（麻薬管理者がいない麻薬診療施設においては麻薬施用者）が、麻薬診療施設の他の職員の立会いの下に放流、焼却等の適切な方法で廃棄してください。この場合、麻薬帳簿の麻薬注射剤を払出したときの備考欄に廃棄数量を記載し、立会者の署名又は記名押印をしてください。（19 ページ参照）

2 廃棄方法

(1) 経皮吸収型製剤（未使用）

1 (1)で発生した陳旧麻薬等、1 (2)で返却された未使用製剤は、焼却可能であれば焼却処分してください。焼却できない場合には、パッチのライナー層を剥がし、粘着面を内側に2つ折りにして貼り合わせた後、ハサミなどで細断し、通常の医薬品と同様に廃棄してください。なお、シュレッダーによる廃棄は行わないでください。

(2) 経皮吸収型製剤（使用后）

患者が使用した後の使用済み製剤（貼付途中で剥がれたものを含む。）は、粘着面を内側に2つ折りにして貼り合わせた後、通常の医薬品と同様に廃棄してください。

3 調剤済麻薬廃棄届の記載方法

① 調剤等により他剤と混合した麻薬の場合は、品名及び数量欄は、次の例のように具体的に記載してください。

(例)

	品名	数量	廃棄年月日	患者の氏名
廃棄した麻薬	モルヒネ塩酸 塩末（10%散）	1g 廃棄 （100 mg）	平成 3X 年 1 月 XX 日	○川△夫

	品名	数量	廃棄年月日	患者の氏名
廃棄した麻薬	塩モヒ注 10mg	20mL 廃棄 （1.5 mg）	平成 3X 年 1 月 XX 日	○木△子

② 廃棄の方法は、「焼却」、「放流」、「溶解放流」等と具体的に記載してください。

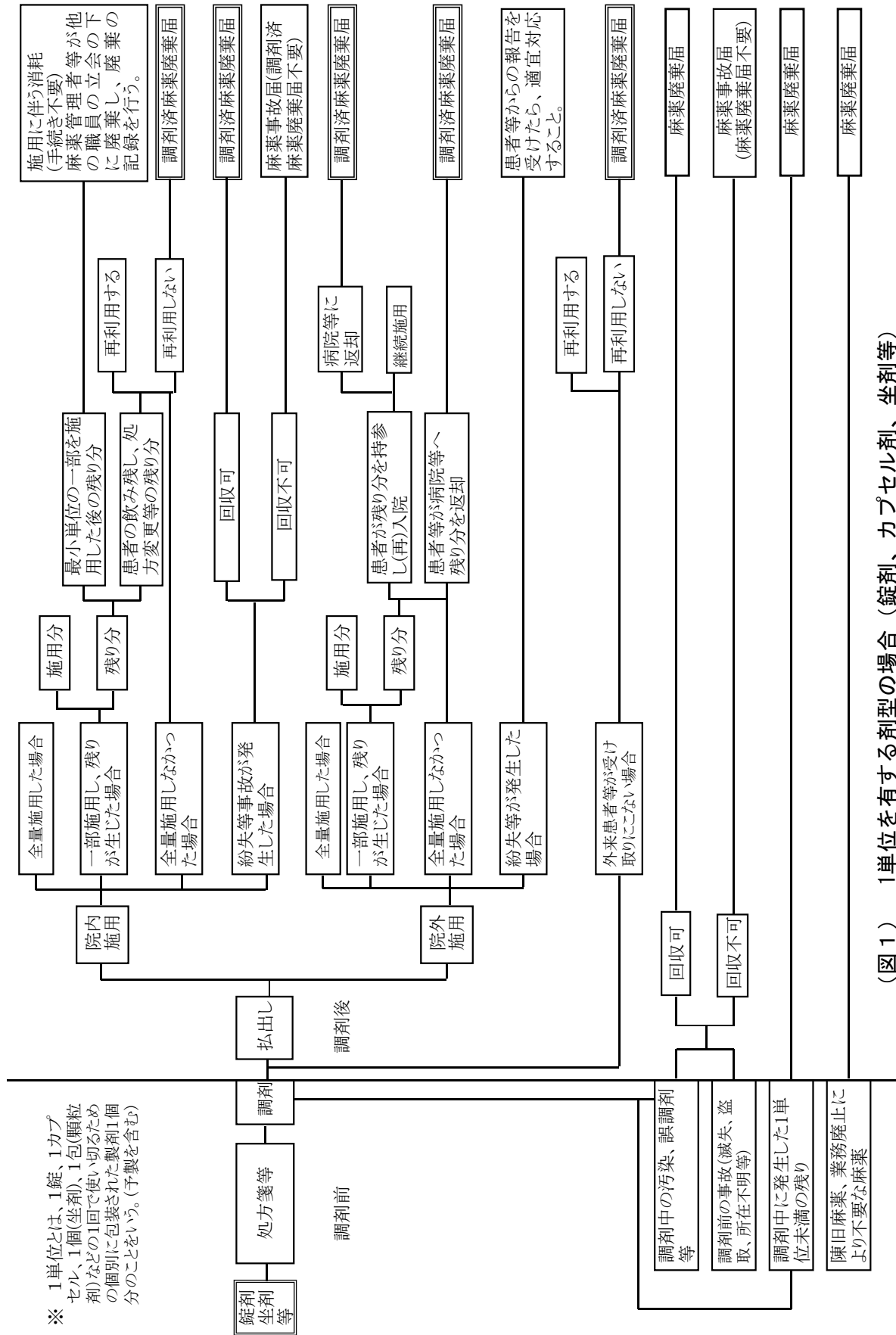
- ③ 複数の麻薬を廃棄した場合などは、品名、廃棄の方法、廃棄の理由欄に「別紙のとおり」と記載し、所定の項目について記載した別紙を添付しても差し支えありません。

(例)

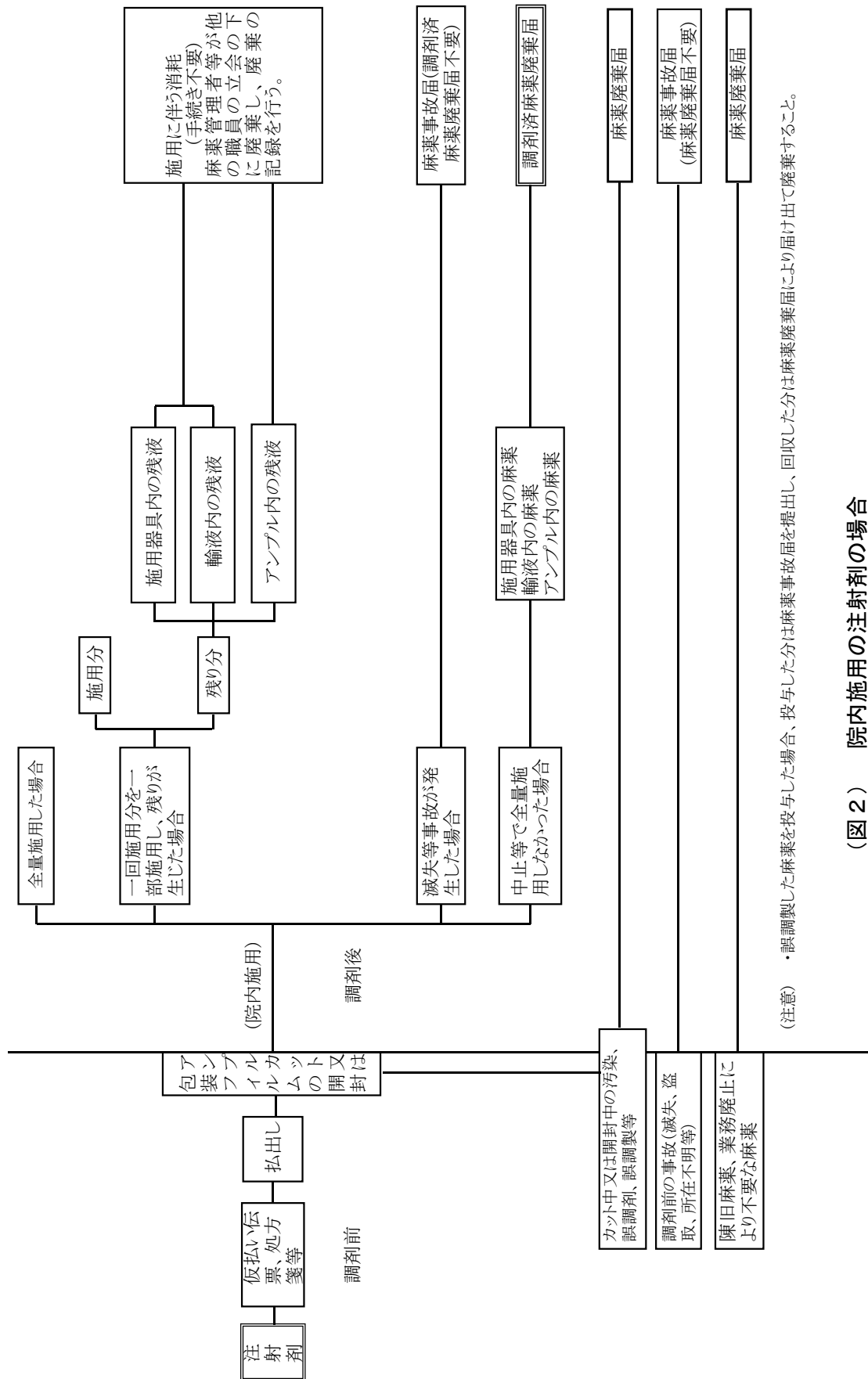
別紙

品名	数量	廃棄年月日	患者の氏名	廃棄の方法	廃棄の理由
オプソ内服液 5mg	3包	XX年 1月XX日	○山△男	放流	処方変更
フェンタニル注射 液「○○○」0.1mg	2A 4mL	XX年 1月XX日	○村△恵	放流	準備後、容態 変化
アンペック坐剤 10mg	5個	XX年 1月XX日	○川△郎	溶解放流	患者からの 返却
フェンタニル3日 用テープ2.1mg「○ ○○」	1枚	XX年 1月XX日	◇本◇子	細断	転入院時の 持参分受入 れ廃棄

- ④ その他、凍結乾燥した注射剤等で水溶液等を用いて希釈し施用する製剤を廃棄する場合には、数量 (mL) とその濃度 (g/mL) を併記するようにしてください。

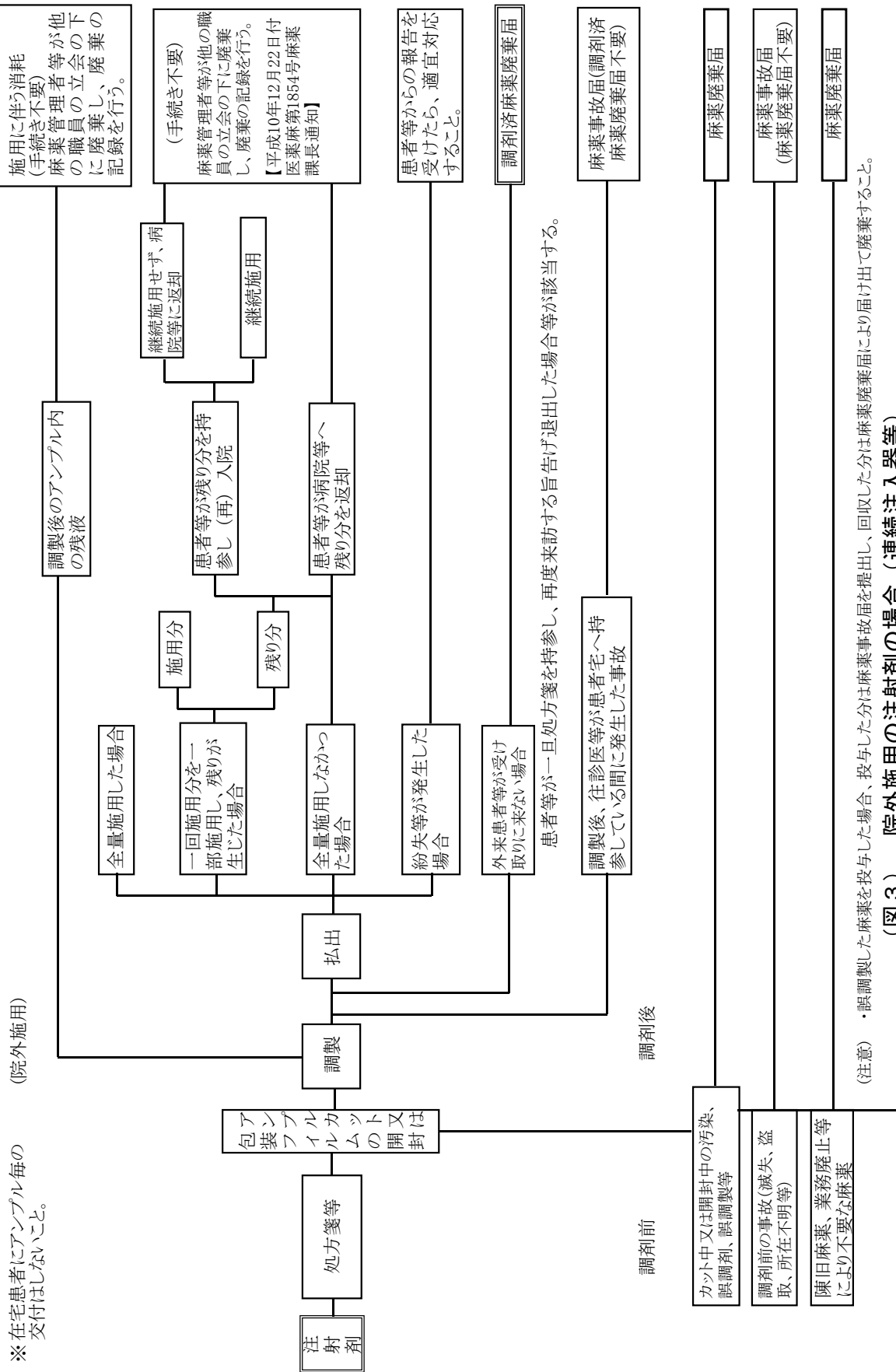


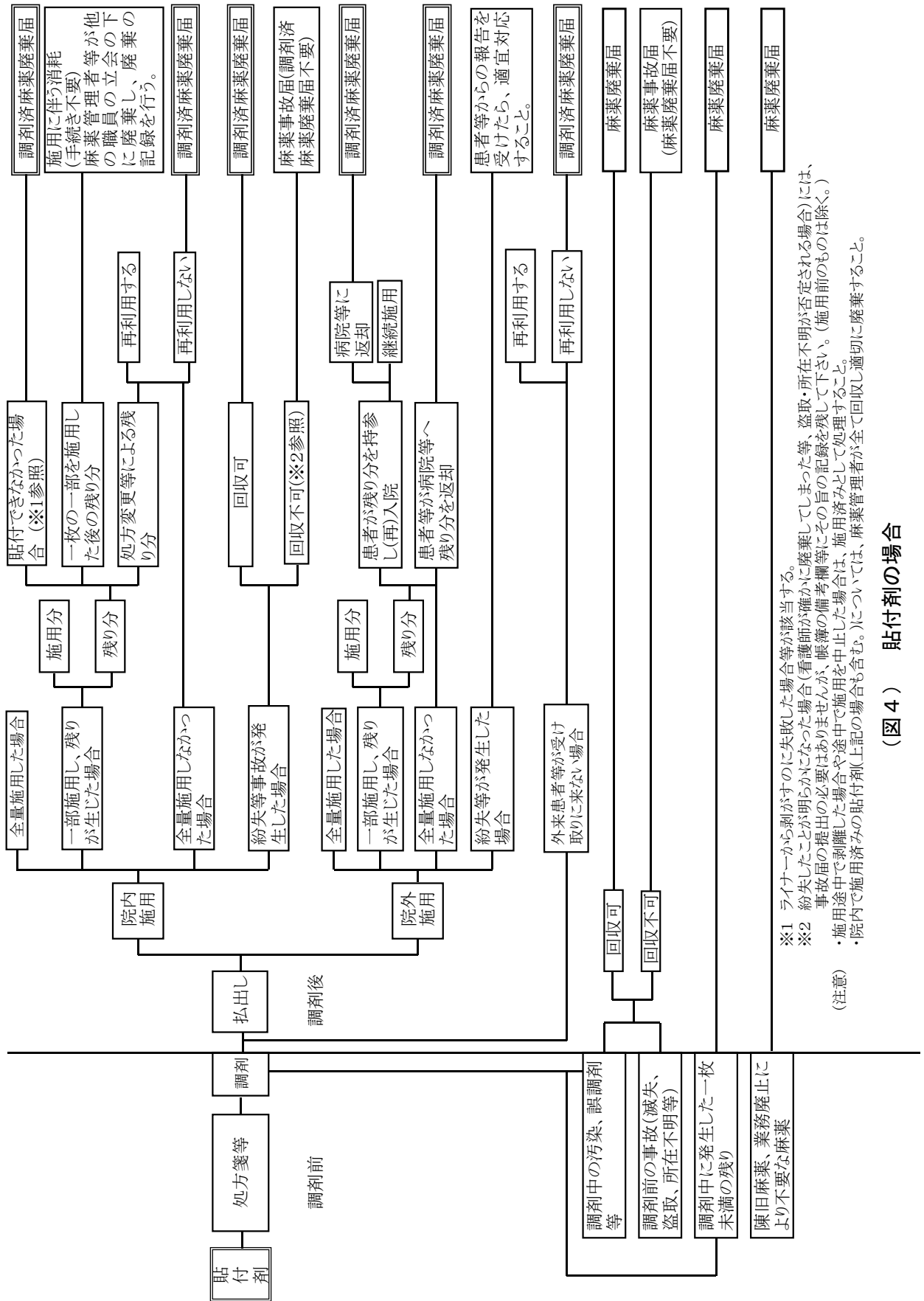
(図1) 1単位を有する剤型の場合(錠剤、カプセル剤、坐剤等)



(注意) ・誤調製した麻薬を投与した場合、投与した分は麻薬事故届を提出し、回収した分は麻薬廃棄届により届け出て廃棄すること。

(図2) 院内施用の注射剤の場合

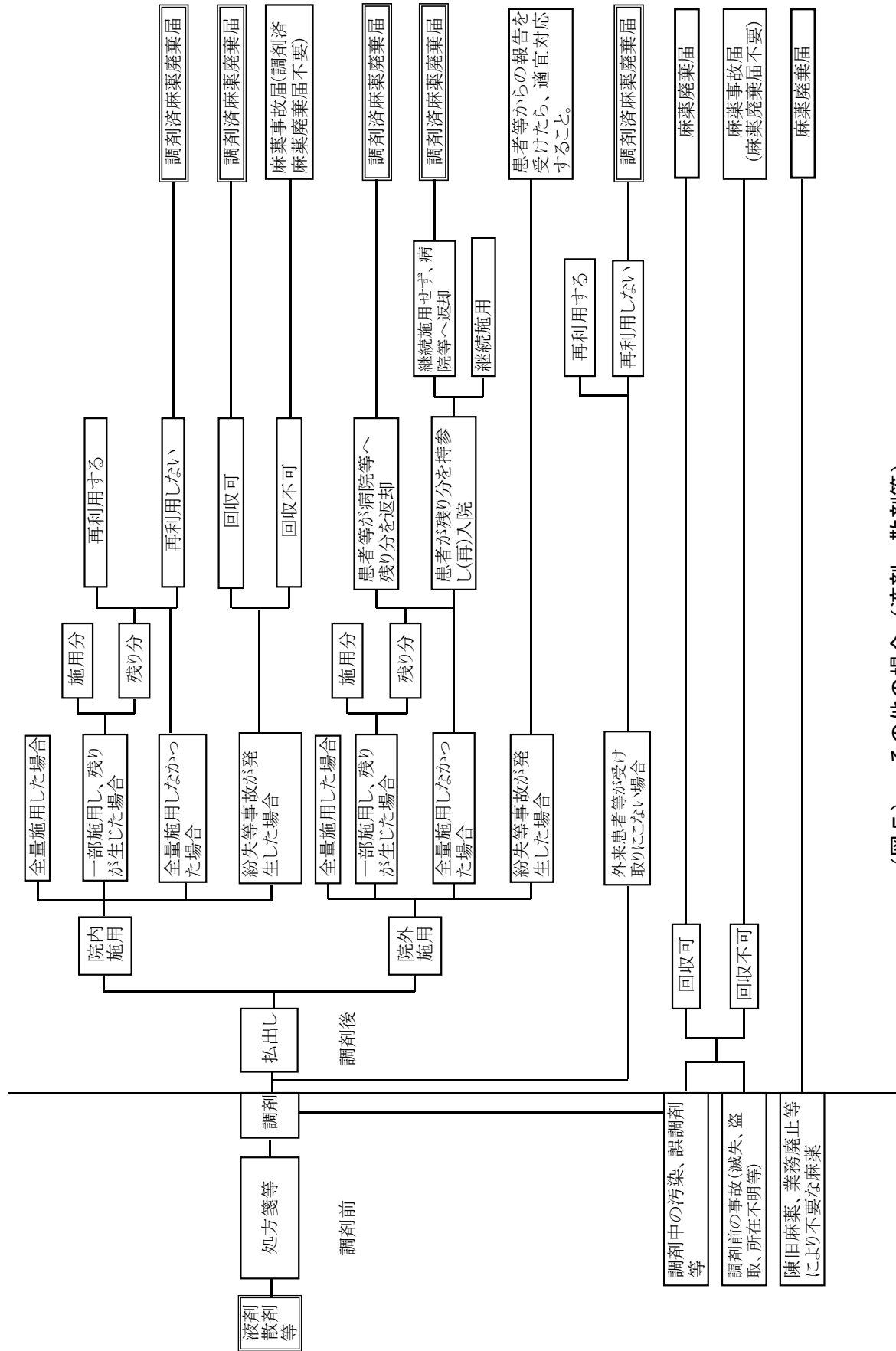




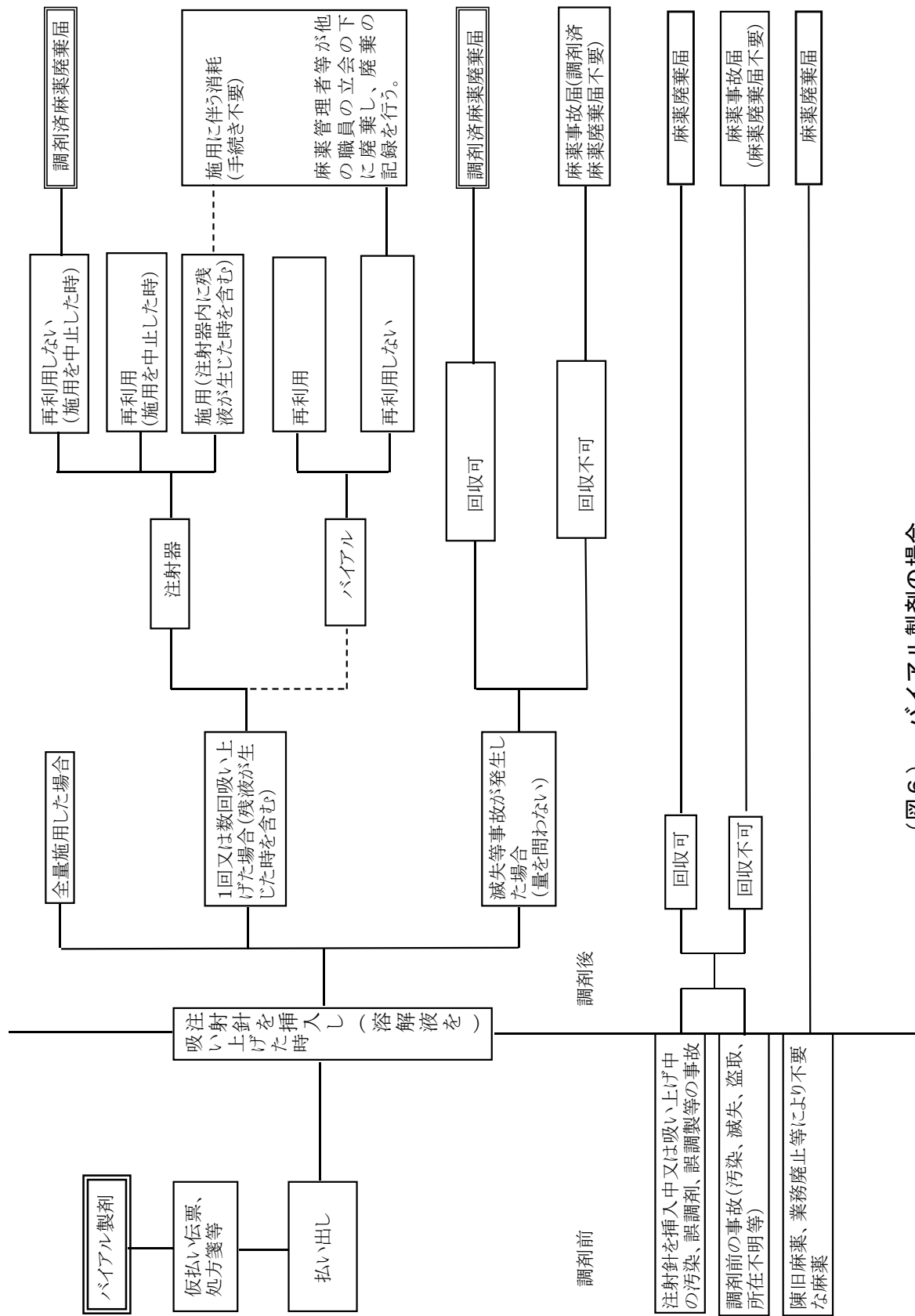
(図4) 貼付剤の場合

(注意)
 ※1 ライナーから剥がすのに失敗した場合等が該当する。
 ※2 紛失したことが明らかになった場合(看護師が確かに廃棄してしまった等、盗取・所在不明が否定される場合)には、事故届の提出の必要はありませんが、帳簿の備考欄等にその旨の記録を残して下さい。(施用前のものは除く。)

- ・施用途中で剥離した場合や途中で施用を中止した場合は、施用済みとして処理すること。
- ・院内で施用済みの貼付剤(上記の場合も含む。)については、麻薬管理者が全て回収し適切に廃棄すること。



(図5) その他の場合 (液剤、散剤等)



(図6) バイアル製剤の場合

第8 事故（法第35条）

麻薬管理者（麻薬管理者がいない麻薬診療施設においては麻薬施用者）は、管理している麻薬につき、滅失、盗取、破損、流失、所在不明その他の事故が生じたときは、速やかにその麻薬の品名及び数量その他事故の状況を明らかにするため必要な事項を、「麻薬事故届」（88 ページ参照）により保健所（名古屋市内にあっては医薬安全課）に届け出てください。

届出に当たっては、次の事項に留意してください。

- ① 麻薬を盗取された場合には、速やかに警察署にも届け出てください。
- ② 麻薬事故届は麻薬管理者（麻薬管理者がいない麻薬診療施設においては麻薬施用者）名で提出してください。
- ③ 麻薬事故届を提出した場合には、麻薬帳簿（麻薬受払簿）（16 ページ参照）の備考欄にその旨記載し、麻薬事故届の写しを保管してください。
- ④ 通常、アンプル注射剤の破損等による流出事故で一部でも回収できた麻薬については、医療上再利用できないものであり、本来回収できた麻薬とは認められず、事故および経過等を詳細に記入した麻薬事故届を提出することで、あらためて麻薬廃棄届や調剤済麻薬廃棄届の提出は必要ありません。

なお、入院患者が交付された麻薬を患者の不注意で紛失等した場合（病院の管理から完全に離れている場合）には、麻薬管理者は麻薬事故届を提出する必要はありませんが、紛失等した状況を患者から聴取して原因を把握したうえで、盗難や詐取等された蓋然性が高い時は、保健所（名古屋市内にあっては医薬安全課）にその状況を報告するとともに、警察にも連絡してください。

第9 年間報告（法第48条）

麻薬管理者（麻薬管理者がいない麻薬診療施設においては麻薬施用者）は、毎年11月30日までに、次の事項を「年間麻薬譲渡・譲受届」（97 ページ）により保健所（名古屋市内にあっては医薬安全課）に届け出なければなりません。

- ◎ 前年の10月1日に当該麻薬診療施設の開設者が所有した麻薬の品名及び数量
 - ◎ 前年の10月1日からその年の9月30日までの間に当該麻薬診療施設の開設者が譲り受けた麻薬及び同期間に当該麻薬診療施設で施用し、又は施用のため交付した麻薬の品名及び数量
 - ◎ その年の9月30日に当該麻薬診療施設の開設者が所有した麻薬の品名及び数量
- 届出に当たっては、次の事項に留意してください。（記入例については38 ページ参照）
- ① 年間報告の記載は、同じ品名のものであっても剤形や含有量が異なれば、別品目として記載してください。
 - ② 年間報告の記載は、自家予製剤の%散、液は原末に換算することなく、それぞれ別品目として記載してください。
 - ③ 譲受け欄には、麻薬卸売業者から譲り受けた麻薬の数量を記載し、入院患者から譲り受け再利用する麻薬の数量については（ ）書きで別掲としてください。
 - ④ 麻薬廃棄届により廃棄した数量及び事故のあった数量を備考欄に記載してください。調剤済麻薬廃棄届により廃棄した数量は記載する必要はありません。
 - ⑤ 麻薬診療施設において所有する麻薬で、1年間使用しなかった麻薬についても報告してください。また、1年間麻薬を所有又は使用しなかった診療施設についてもその旨を報告してください。

- ⑥ 秤量誤差による修正を行った場合は、修正した誤差を払出数量に加えるとともに、備考欄に修正した数量を記載してください。
- ⑦ 年間届に誤りを発見した場合は、訂正する必要がありますので、早急に保健所（名古屋市内にあっては医薬安全課）に問い合わせてください。

愛知県知事殿

年間麻薬譲渡・譲受届「記載例」

令和××年××月××日

所在地 名古屋市中区三の丸三丁目1番2号

麻薬業務所

名称 愛知県民総合病院

免許証の番号 麻薬管理者 医安 第××××××××××号

氏名 愛知 太郎

(名称及び代表者氏名)

← 最初の2桁が、有効期間の始期の和暦年数と一致します。(ただし、有効期間の始期が平成31年1月1日以降の免許は西暦年数の下2桁と一致します。)

下記のとおり令和××年の麻薬の譲渡・譲受等についてお届けします。

品名	前年10月1日の在庫数量	受入数量	払出数量	本年9月30日の在庫数量	備考
コデインリン酸塩	10g	30g	35g	5g	1%コデイン水182ml、10%コデイン散15g
コカイン塩酸塩	25g	0g	25g	0g	麻薬廃棄届により10g廃棄
オピスコ注射液	18AP	50AP	65AP	3AP	2AP事故届
アヘンチンキ	7.0mL	50.0mL	49.5mL	7.5mL	2.0mL帳簿訂正
ケタラール静注用200mg	10mL	20mL	13mL	17mL	
MSコンチン10mg	238錠	200錠(15錠)	435錠	18錠	
オキシコンチン錠5mg	120錠	0錠	0錠	120錠	
ペチジン等、含有量(mg)が2種類以上あるものは、必ず含有量(mg)又は%を品名につけること。	前年の9月30日と同数量であること。g、AP等を必ずつけること。	前年10月1日から本年9月30日までの譲受数量を全部記入すること。	前年10月1日から本年9月30日までの施用又は施用のための交付・廃棄・譲渡等した数量を全部記入すること。	本年9月30日現在の所有量を全部記入すること。	コデイン、ジヒドロコデイン、エチルモルヒネについては、本年9月30日現在で自家予製剤の所有量をそのまま数量で記入すること。(1%、10%等毎年9月30日に秤量して記入すること。)麻薬廃棄届により廃棄した数量、事故届により届けられた数量及び秤量誤差により確認された数量を備考欄に記載すること。

麻薬廃棄届を提出して廃棄した麻薬の記載例

← 保管中の麻薬の事故について届け出たものの記載例

← 秤量誤差による修正を行った場合の記載例。備考に記載するとともに、修正後の払出数量を記載すること。

← バイアル製剤を分割して複数の患者に使用している場合は、mL単位で記載すること。

← (15錠)は再利用するため患者からの返納を受け入れたものの記載例。業者から購入した麻薬と別掲とすること。

← 前年10月1日に在庫数量があり、本年9月30日まで受入、払出がなかった麻薬についても記載すること。

参考 1 用紙の大きさは、日本産業規格A4とする。

2 リン酸コデイン等の予製剤については、本年9月30日現在の所有量を備考欄に記入すること。(その他の予製剤については品名の欄に別品目として記載すること。)

第10 麻薬中毒者診断及び転帰届（法第58条の2）

1 麻薬中毒者診断届の提出

医師は、診察の結果その患者が麻薬中毒者であると診断したときは、速やかに、「麻薬中毒者診断届」（94 ページ）により、その氏名、住所、年令、性別及び中毒症状の概要、診断年月日、医師の住所（病院等の名称及び所在地）及び氏名等についてその患者の居住地の保健所（名古屋市内にあっては医薬安全課）に届け出てください。

長期入院患者の住所と入院先の病院等の所在を異にする場合は、長期入院先の保健所（名古屋市内にあっては医薬安全課）に「麻薬中毒者診断届」により届け出てください。

また、麻薬中毒者診断届に係る患者が死亡、転院等したときは、速やかにその患者の氏名、麻薬中毒者診断届の年月日、転帰等の事由、転帰等の年月日を「麻薬中毒者転帰届」（95 ページ）により保健所（名古屋市内にあっては医薬安全課）に届け出てください。

2 麻薬中毒の概念等

(1) 麻薬中毒とは、麻薬（ヘロイン、モルヒネ、コカイン等）、大麻又はあへんの慢性中毒をいいます。※急性中毒によるものは届出の対象外です。

麻薬中毒とは、麻薬に対する精神的、身体的欲求を生じ、これらを自ら抑制することが困難な状態、即ち麻薬に対する精神的、身体的依存の状態をいい、必ずしも自覚的又は他覚的な禁断症状が認められることを要するものではありません。

なお、詳細については以下の通知を御参照ください。

○麻薬中毒者又はその疑いのある者について精神衛生鑑定医の行なう診断の方法及び基準について（昭和38年10月5日 薬発第526号 厚生省薬務局長通知）

○麻薬中毒の概念について（昭和41年6月1日 薬発第344号 厚生省薬務局長通知）
通知全文は以下、医薬安全課ウェブページに掲載してあります。

<https://www.pref.aichi.jp/soshiki/iyaku/mayaku-tyuudoku.html>

(2) 麻薬を常用して通常2週間を超えるとときは、麻薬に対する精神的身体的依存を発呈しうるものですが、これはヘロイン等の不正施用で中毒となるときの一応の目安であり、医療麻薬を適正に施用した際にはこのような目安は参考になりません。緩和医療等の目的で、医療用麻薬を適正に施用している場合には中毒にならないと学会等で報告されています。したがって、患者が麻薬中毒であるか否かの診断は、単に施用期間の長短によって診断することのないよう留意してください。

第11 携帯輸出入（法第13条、法第17条）

患者が、自己の疾病の治療の目的で、麻薬を携帯して輸入若しくは輸出する場合は、事前に、次に掲げる事項を記載した申請書に疾病名、治療経過及び麻薬の施用を必要とする旨を記載した医師の診断書を添えて東海北陸厚生局長にこれを提出しあらかじめ許可を受ける必要があります。

- ① 申請者の氏名、住所
- ② 携帯して輸入し、又は輸出しようとする麻薬の品名及び数量
- ③ 入国し、又は出国する理由
- ④ 麻薬の施用を必要とする理由
- ⑤ 入国又は出国の期間
- ⑥ 入国又は出国の港

詳細については、地方厚生局麻薬取締部「麻薬・覚醒剤原料などを携帯して日本を出入国する

方へ」のホームページ(<http://www.ncd.mhlw.go.jp/shinsei5.html>)等を御確認ください。

なお、渡航先においては日本と異なる法規制を行っている場合があります。当該国への麻薬の携帯輸入若しくは当該国からの携帯輸出の可否等不明な点がありましたら、各国の在日大使館等にお問い合わせいただき、事前に許可等が必要な場合には、その許可等取得の手続きについても併せて問い合わせ、トラブル等の発生のないよう注意してください。

第12 事務処理便覧（詳細については本文を確認してください。）

事 項	提出書類の名称	添付書類	備 考
免許申請	麻薬施用者免許申請書 麻薬管理者免許申請書	診断書	(1) 診断書 心身の障害があっても、麻薬施用者、麻薬管理者の業務を適正に行うことができ、麻薬、大麻、あへん若しくは覚醒剤の中毒者でない旨の内容 (2) 手数料 4,000 円（愛知県収入証紙） (3) 免許の有効期間 免許を受けた日の属する年の翌々年の12月31日まで (4) 持参するもの 医師、歯科医師、獣医師、薬剤師等資格を証明する免許証 (5) 免許の有効期間満了に伴い、引続き免許を受ける者については、満了となる年の11月頃から受け付ける。
業務廃止	麻薬施用者業務廃止届 麻薬管理者業務廃止届 麻薬業務所でなくなった場合に必要の提出書類 ア 麻薬所有量届 イ 免許失効による 麻薬譲渡届又は麻薬廃棄届	麻薬施用者免許証 麻薬管理者免許証	(1) 提出期限 取扱いをやめた日から15日以内に届け出ること。 (麻薬業務所でなくなった場合とは) 麻薬施用者が麻薬の取扱いをやめたことにより、その施設に他の麻薬施用者が1人もいなくなったときなど。
免許証返納	麻薬施用者免許証返納届 麻薬管理者免許証返納届	麻薬施用者免許証 麻薬管理者免許証	(1) 免許証の有効期間が満了し、又は免許を取り消されたとき、若しくは亡失した免許証を発見したときは、15日以内に届け出ること。
記載事項変更	麻薬施用者免許証記載事項変更届 麻薬管理者免許証記載事項変更届 麻薬業務所が法人化した場合（麻薬管理者のみ）に必要な提出書類 麻薬管理者業務廃止届 麻薬管理者免許申請書	麻薬施用者免許証 麻薬管理者免許証	(1) 提出期限 変更を生じた日から15日以内に届け出ること。 (2) 地番変更等の行政区画整理の場合は、必要ありません。 (麻薬業務所が法人化した場合) 麻薬業務所が法人化したとき、麻薬施用者については、記載事項変更届のみの提出でよい。 ただし、麻薬管理者については、あらかじめ免許申請を行うとともに、現有の免許の廃止手続きを行うこと。
免許証再交付	麻薬施用者免許証再交付申請書 麻薬管理者免許証再交付申請書	〈き損した場合〉 麻薬施用者免許証 麻薬管理者免許証	(1) 提出期限 麻薬施用（管理）者免許証の毀損又は亡失を発見したときは、15日以内に届け出ること。 (2) 手数料 2,800 円（愛知県収入証紙）
治験薬等の麻薬を譲渡	麻薬譲渡許可申請書 （東海北陸厚生局長あて）	譲渡受者の麻薬取扱者免許証（写）等	(1) 法定の麻薬流通経路以外に麻薬を譲渡するときに申請すること。 (2) 東海北陸厚生局長の許可を受けてから相手方に麻薬を譲渡すること。

事 項	提出書類の名称	添付書類	備 考
麻薬の廃棄 処方変更や患者の死亡により返還された麻薬 (転院してきた患者が麻薬を持参してきた場合を含む)	調剤済麻薬廃棄届	なし	調剤済麻薬を廃棄した場合は、30日以内に届け出ること。 (看護師詰所等で管理・保管していた麻薬で、衛生状態が担保できるものであれば再利用可)
不良・不要麻薬等の廃棄	麻薬廃棄届	なし	(1) 陳旧麻薬、誤調製した麻薬等(処方箋により払い出された麻薬以外のもの)を廃棄するとき届け出ること。 (2) 届を提出してから麻薬取締員等の立会いの下で廃棄すること。
麻薬の廃棄 処方箋により払い出された麻薬	調剤済麻薬廃棄届	なし	処方箋により払い出された麻薬を廃棄した場合は、30日以内に届け出ること。
破損等の事故	麻薬事故届	なし	(1) 麻薬が流出し、盗取され、所在不明等になったときは速やかに届け出ること。 (2) 事故届を提出する際、アンプル注射剤の事故による残余麻薬があり残余麻薬の廃棄を必要とする時は、麻薬管理者が麻薬診療施設の他の職員の立会の下に廃棄して、麻薬事故届にその経過を記載すれば麻薬廃棄届等の提出は不要。 (3) 盗難の場合は、同時に警察にも届出し、現場保存に努めること。
麻薬中毒の診断	麻薬中毒者診断届 〈麻薬中毒者と診断された者が死亡又は転院した場合に必要な提出書類〉 麻薬中毒者転帰届	なし	(1) 麻薬施用者であるか否かにかかわらず医師が診断の結果、麻薬中毒と診断したときは入院、外来を問わず届け出ること。 〈麻薬中毒者と診断された者が死亡又は転院した場合とは〉 麻薬中毒者と診断した者、又は当院で診療を受けている患者で、麻薬中毒者と他の病院等で診断された者が、死亡又は転院したときのこと。
年間報告	年間麻薬譲渡・譲受届	なし	(1) 毎年11月30日までに、前年10月1日から本年9月30日までの受け払い及び本年9月30日現在の所有量について麻薬診療施設等の麻薬管理(施用)者が届け出ること。 (2) 毎年10月頃から受け付ける。

注意

1 提出書類の部数について

(1) 知事宛ての書類(麻薬研究者免許関係、麻薬事故届、麻薬中毒者診断届を除く。)

県内全域 1部

(2) 知事宛ての書類(麻薬研究者免許関係、麻薬事故届、麻薬中毒者診断届)

① 名古屋市内(医薬安全課) 1部

② 名古屋市外の保健所 2部

2 手数料について

手数料は変更になることがありますので、保健所又は医薬安全課に確認してください。

診療等の各段階で必要となる手続き一覧

(ステップ)	(コメント)	(該当ページ)
①麻薬施用者免許 麻薬管理者免許	(1) 診断書 心身の障害があっても、麻薬施用者、麻薬管理者の業務を適正に行うことができ、麻薬中毒者又は覚醒剤中毒者でないこと (2) 手数料 (3) 免許の有効期間 免許を受けた日の属する年の翌々年の12月31日まで (4) 持参するもの 医師、歯科医師、獣医師、薬剤師等資格を証明する免許証 (5) 免許の有効期間満了に伴い、引続き免許を受ける者については、毎年11月頃から受付ける。	麻薬施用者免許 3ページ 麻薬管理者免許 4ページ
②免許記載事項変更	(1) 提出期限 変更を生じた日から15日以内に届け出ること。 (2) 地番変更等の行政区画整理の場合、必要ありません。 (麻薬業務所でなくなった場合とは) 麻薬施用者が業務所を変更したことにより、その施設に他の麻薬施用者が1人もいなくなったときなど。(麻薬管理者の場合は廃止届) (麻薬業務所が法人化した場合) 麻薬業務所が法人化したとき、麻薬施用者については、記載事項変更届のみの提出でよい。 ただし、麻薬管理者については、あらかじめ免許申請を行うとともに、現有の免許の廃止手続きを行うこと。	4ページ
③譲受け	麻薬の購入先は県内の麻薬卸売業者に限られる。	6-7ページ
④管理・保管	麻薬は診療施設内の鍵をかけた堅固な設備内に保管しなければならない。	8-9ページ
⑤麻薬施用、交付	麻薬施用者でなければ麻薬を施用し、施用のため交付し、又は麻薬処方箋を交付できない。 麻薬を施用のため交付する場合以外は業務廃止や東海北陸厚生局長の譲渡許可による場合を除いて、原則として麻薬診療施設の開設者は麻薬を譲渡できない。	9-11ページ
⑤麻薬処方箋の交付	麻薬処方箋には麻薬施用者の署名または記名押印、免許番号が必要である。	11-13ページ
⑥診療録	麻薬施用者は麻薬を施用し、又は施用のため交付したときは、医師法等に規定する診療録に施用した麻薬の品名、数量等を記載すること。	14ページ
⑦麻薬帳簿	麻薬管理者(麻薬管理者がいない麻薬診療施設においては麻薬施用者)は麻薬の受け払いについて帳簿に記載すること。	14-26ページ
⑧麻薬の廃棄	(1) 陳旧麻薬、誤調製した麻薬等(処方箋により払い出された麻薬以外のもの)を廃棄するときは、麻薬廃棄届を提出してから麻薬取締員等の立会いの下で廃棄すること。 (2) 処方箋により払い出された麻薬を廃棄した場合は、30日以内に調剤済麻薬廃棄届を提出すること。	27-35ページ
⑨破損等の事故	(1) 麻薬が流出し、盗取され、所在不明等になったときは速やかに届け出ること。 (2) 盗難の場合は、同時に警察にも届け出て、現場保存に努めること。	36ページ