



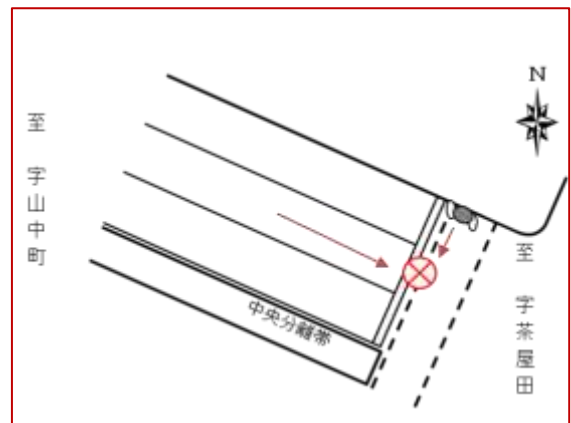
交通死亡事故

発生速報③

- 発生日時 令和5年3月10日（金） 午後10時55分ころ
- 発生場所 岡崎市舞木町地内 国道1号
- 当事者 歩行者（50歳代・男性）
×
普通乗用自動車（40歳代・女性）
- 事故概要 普通乗用自動車と歩行者が衝突し、歩行者の50歳代男性が死亡。
- 現場の状況



現場写真



事故防止のポイント

歩行者のみなさんへ！

夜間の歩行者は、ドライバーからとても見えにくい存在です！

- 道路を横断する時は、横断歩道を利用し、信号や周囲の状況をよく確認して横断しましょう。
- 薄暮時間帯、夜間に外出する際は、明るい服装を心がけ、反射材を身に付けて自分の存在をアピールしましょう。

ドライバーのみなさんへ！

危険はどこに潜んでいるかわかりません！

- 早めのライト点灯、ハイビームの活用で危険の早期発見に努めましょう。
- 安全な速度で、ゆとりを持った運転に心がけましょう。