

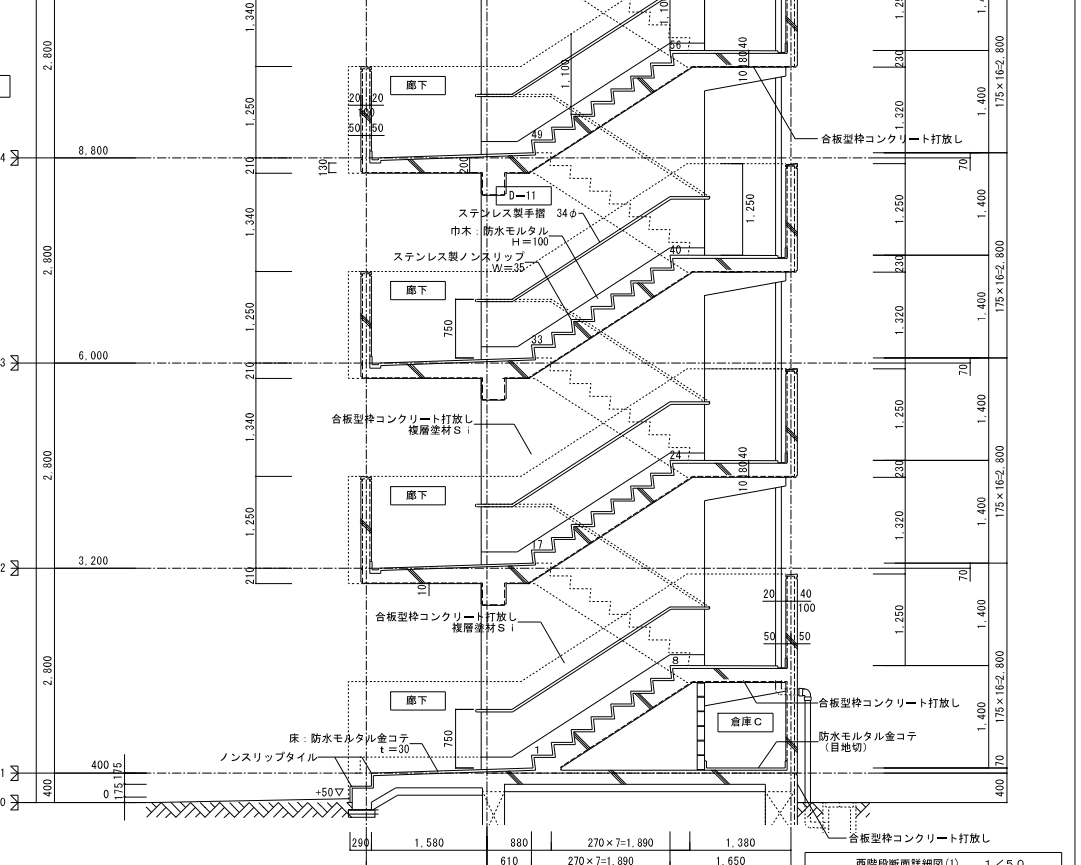
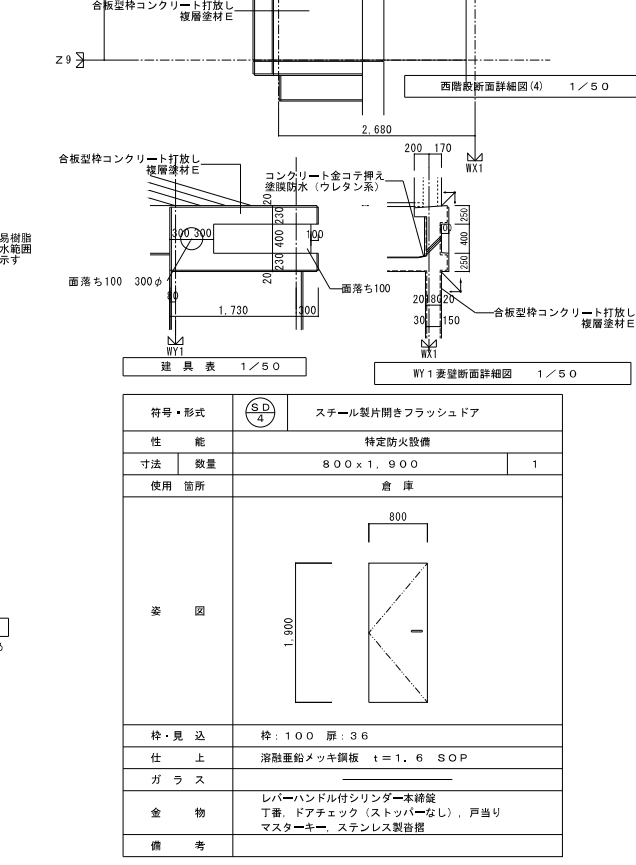
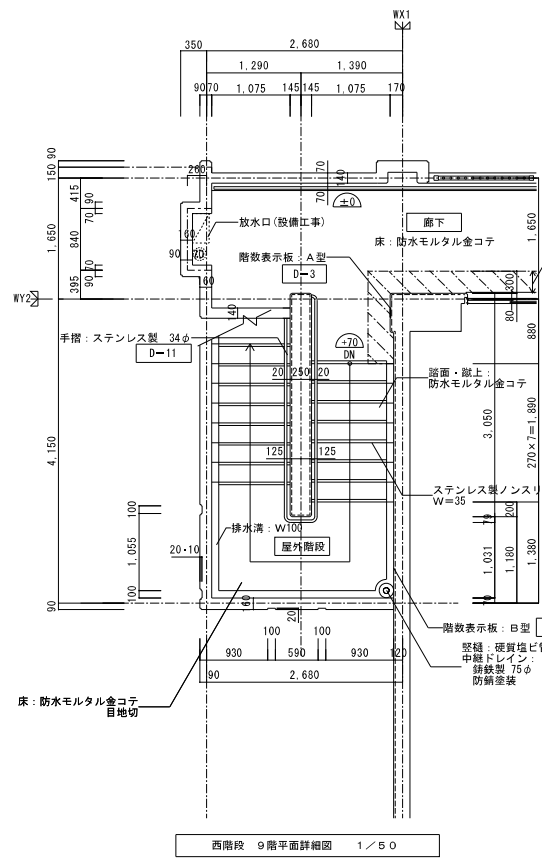
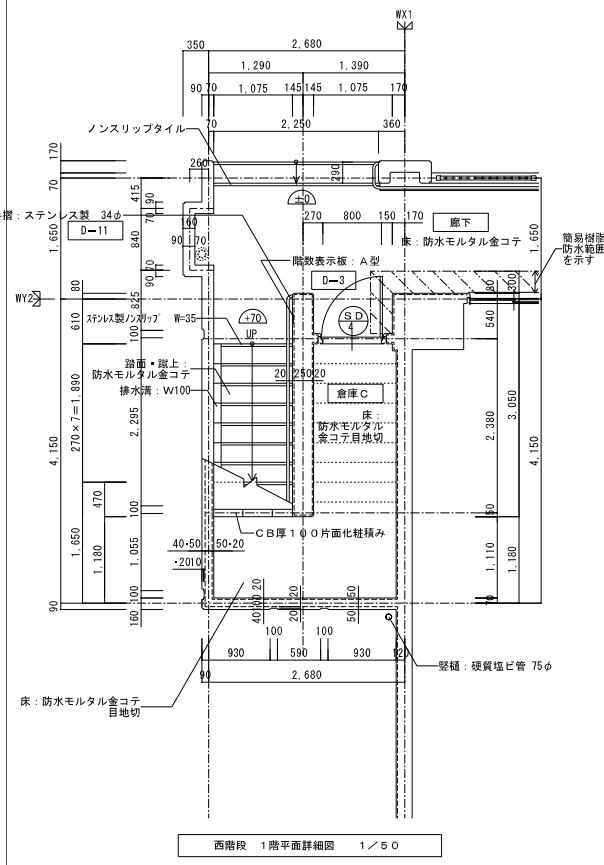
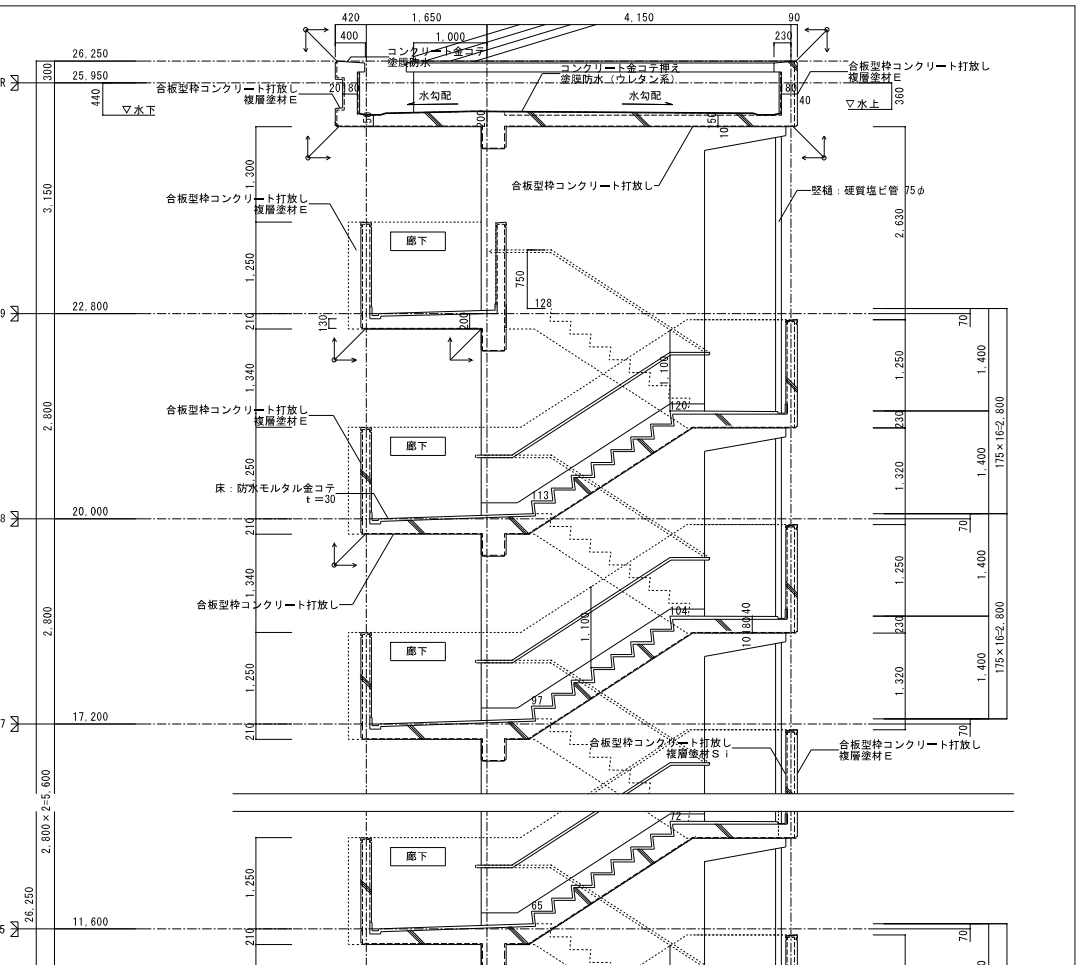
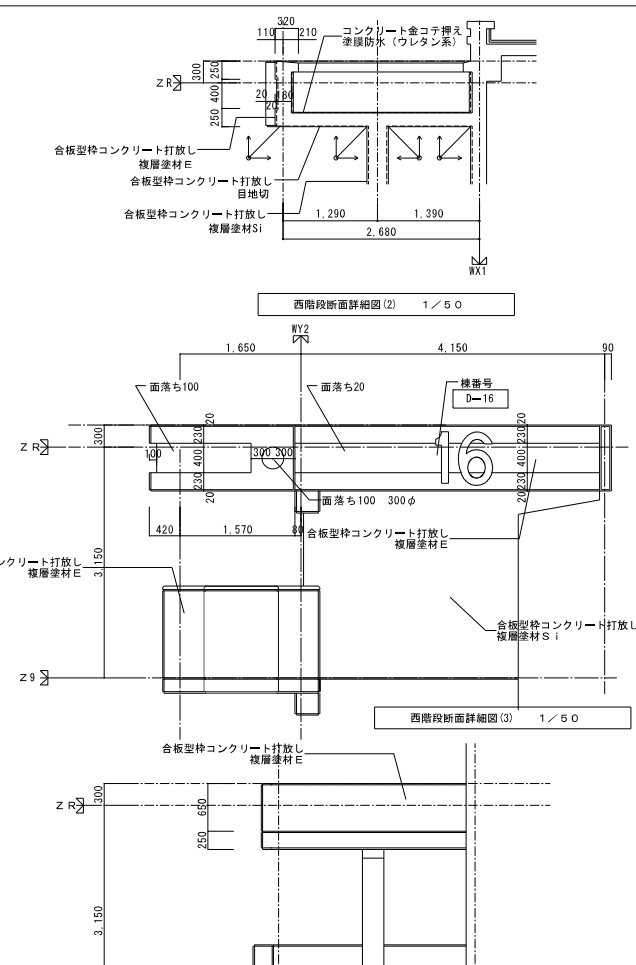
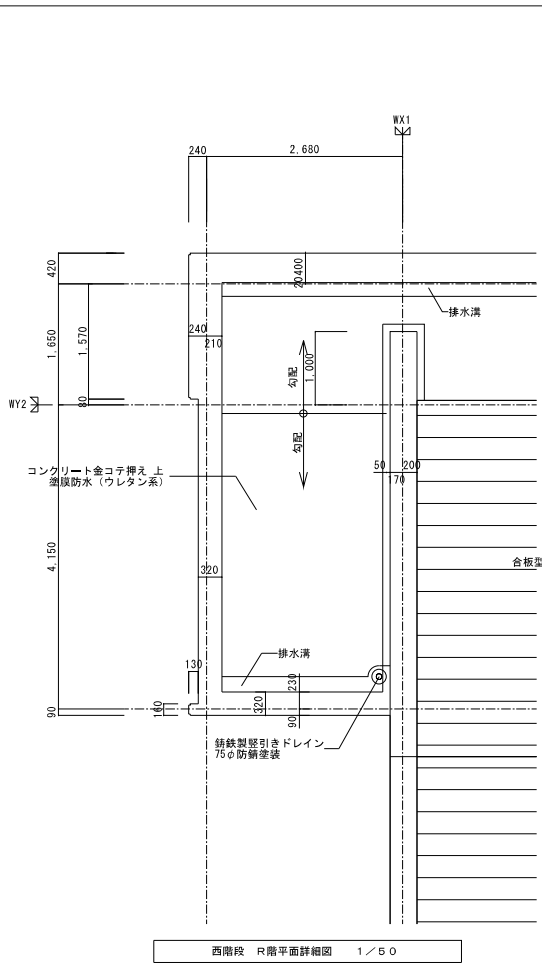
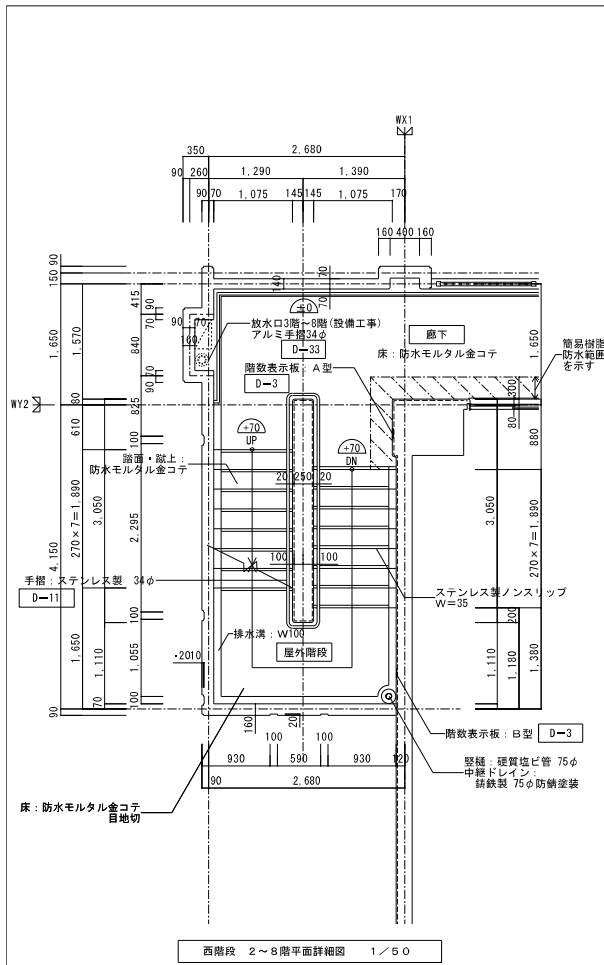
株式会社 岩崎設計事務所  
 一級建築士登録 第66771号  
 岩崎 征一

図	名	設計
1	1	1
2	2	2

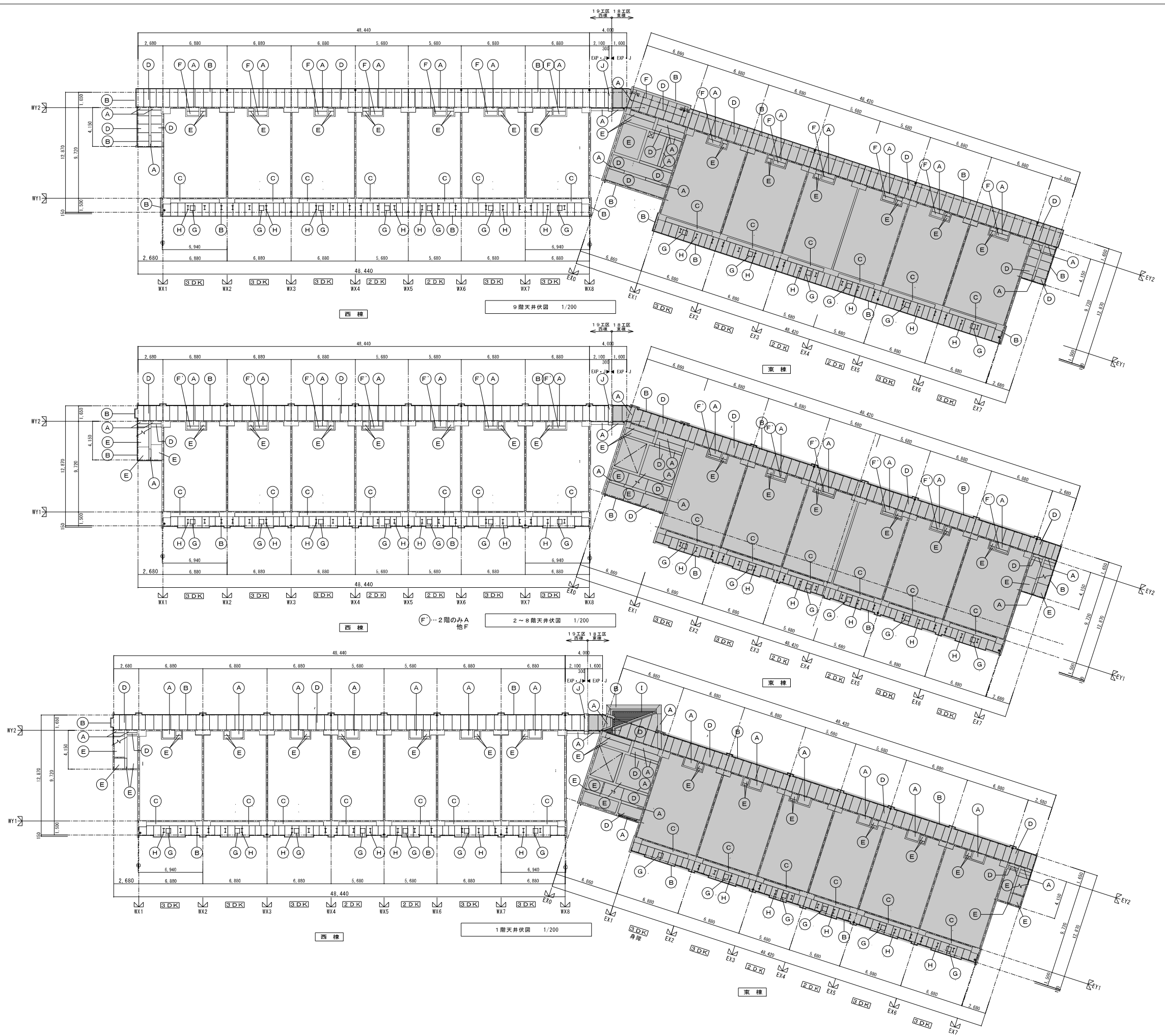
2025年 2月

東浦住宅建築工事 (第19工区)  
 東 様  
 中央階段断面詳細図 (1)  
 1/50  
 愛知県建設部建築局公営住宅課

\*この図面に19工区は渡り廊下断面詳細図、妻壁断面詳細図のみ該当とする

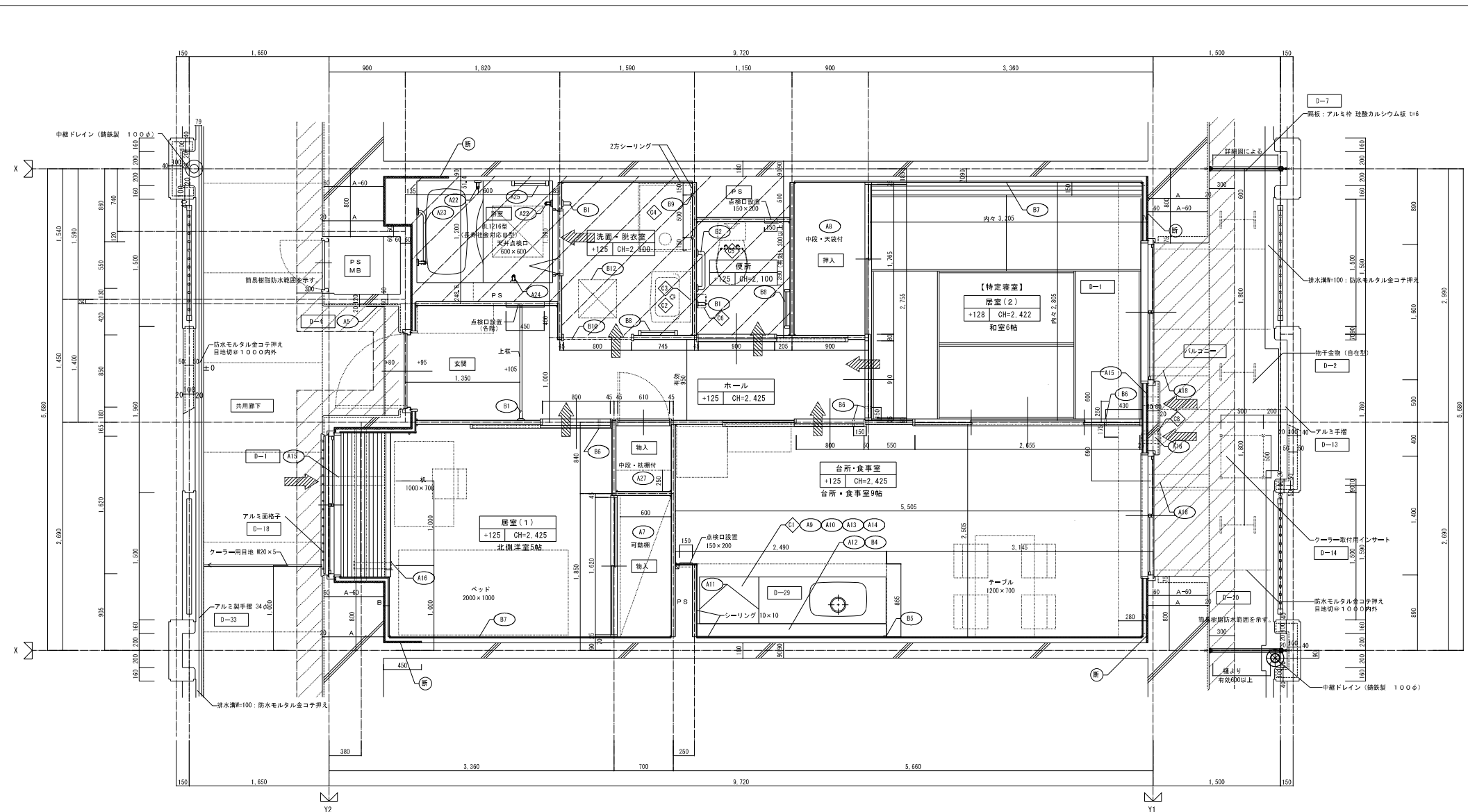


符号・形式	(S.D.4)	スチール製片開きフラッシュドア
性能	特定防火設備	
寸法	数量	800×1,900 1
使用箇所	倉庫	
断面		
枠・見込	枠: 100 扉: 36	
仕上	溶融亜鉛メッキ鋼板 t=1.6 SOP	
ガラス		
金物	レバーハンドル付シリンダー本線錠 丁番: ドアチェック (ストッパーなし), 戸当り マスターキー, ステンレス製浴槽	
備考		



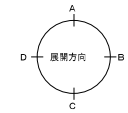
記号	天井仕上
(A)	合板型枠コンクリート打放し 複層仕上塗材 S1
(B)	合板型枠コンクリート打放し 複層仕上塗材 E
(C)	合板型枠コンクリート打放し 外装薄塗材 E
(D)	合板型枠コンクリート打放し 目地切仕上
(E)	合板型枠コンクリート打放し
(F)	ケイ酸カルシウム板 t=6.0目隠し貼り 複層仕上塗材 S1 (LGS下地)
(G)	クーラー用屋外ユニットインサート
(H)	アルミ自在物干金物
(I)	合板型枠コンクリート打放し 化粧目地切仕上 (20×20φ200)
(J)	EXP. J ステンレス製 (19工区工事)
■	既設建物(東棟)を示す。

株式会社 岩崎設計事務所	東浦住宅建築工事 (第19工区)	図面番号
一級建築士登録 第66771号	西棟	縮尺
岩崎 征一	共用部天井伏図	1/200
No. A-22		
設計	2025年 2月	愛知県建設部建築局公営住宅課



階数	A	B
9階	450	320
8階	500	270
6階	550	220
4階	600	170
3階	650	120
2階	700	70

2DK 平面詳細図 (標準) S=1:30  
(食堂室 3,145 x 2,69=8,46005...8,46m<sup>2</sup>)



仕上凡例					
部位	仕上	2DK	3DK	3DK身	
壁	A=25 珪藻土珪藻土フォーム現場発泡 (●は表面を表す)	○	○	○	
内装	B1 (木製手摺 L=600 I型 35φ)	○	○	○	
	B2 (木製手摺 L=450 I型 35φ)	○	○	○	
	B3 (木製壁紙貼付ベンチ 39φ x 37.5 (7) 6.2.5 ウレタン塗膜)	○	○	○	
	B4 (水切下地)	○	○	○	
	B5 (木見切 1.5 x 3.5)	○	○	○	
	B6 (多目的スリーブ VE16 (キャップ付))	○	○	○	
	B7 (転倒防止付積層 2.0 x 6.5)	○	○	○	
	B8 (タオル掛け L=430 ステンレス製)	○	○	○	
	B9 (移動付用積層 2.0 x 4.0)	○	○	○	
	B10 (カーテンレール L=800 ステンレスG型 SUS430)	○	○	○	
	B11 (床下点検口 (1階のみ) アルミ枠 700角)	○	○	○	
	B12 (最上階のみ アルミ枠 600角)	○	○	○	
	B13 (トイレ用手摺 はね上げ式)	○	○	○	
	B14 (トイレ用背もたれ 壁付式)	○	○	○	
	B15 (補助洗濯手摺 I型 35φ)	○	○	○	
	B16 (タオルリング ステンレス製)	○	○	○	
	B17 (廊下用手摺 35φ)	○	○	○	
	B18 (木製ベンチ 510 x 565 (7) 30 CL塗膜)	○	○	○	
備	A1 集合部履式 (BL・SH型)	○	○	○	
	A2				
	A3 視察板 1,200 x 900	○	○	○	
	A4 階数表示板 A型	○	○	○	
	A5 室名札 アルミ製	D=4	○	○	
	A6 増設型手摺 L=600 34φ I型 SUS304	D=41	○	○	
	A7 <可動部>		○	○	
	A8 <中段 天袋>		○	○	
	A11 コンロ台側面 t=0.6 ステンレス貼	D=29	○	○	
	A12 水切カバー t=0.6 W=150 SUS304	D=17	○	○	
	A13 換気用レジスター 100φ (SUS防虫網付、屋根SUS製)	D=1	○	○	
	A14 クーラー用スリーブ 75φ	D=10	○	○	
	A17 ヒーター用スリーブ 75φ	D=10	○	○	
	A18 換気用スリーブ 150φ、100φ (SUS防虫網付、屋根SUS製)	○	○	○	
	A19 クーラー取付用インサート (塩ビプレート・縁ナット付)	D=14	○	○	
	A20 床下点検口 (1階のみ) 600角 ステンレス製 (壁付)	D=12	○	○	
	A21 柵		○	○	
	A26 ステンレス製手摺 L=600 I型 34φ		○	○	
A27 <中段 敷板>		○	○		
別	A9 <床し台 (BL・1型) L=1500 トラップ付>	D=29	○	○	
	A10 <コンロ台 (BL・1型) L=700 バックガード付>	D=29	○	○	
	A15 <床し台 (BL・1型) L=900+600>	D=29	○	○	
	A14 <水切欄 L=900 W=270 SUS304 2段>	D=29	○	○	
	A22 <覆りバー L=500~600 I型 28φ 樹脂コーティング>	○	○	○	
	A23 <覆りバー L=600 x 700 L型 28φ 樹脂コーティング>	○	○	○	
	A24 <スライドバー (手摺兼用無段階シャワーフック付)>	○	○	○	
	A25 <タオル掛け L=400 SUS304>	○	○	○	
	工	C1 <レンジ用フードファン (深型)>	○	○	○
		C2 <洗面器ユニット>	○	○	○
		C3 <化粧キャビネット>	○	○	○
		C4 <洗濯機防水パン>	○	○	○
C5 <洋風便器>		○	○	○	
C6 <ペーパーホルダー>		○	○	○	
C7 <洗面器ユニット (オープンタイプ)>		○	○	○	
C8 <鏡付タンバー 150φ>		○	○	○	
C9 <コンパクト手洗いキャビネット>		○	○	○	
その他		<div style="border: 1px solid black; width: 20px; height: 10px; margin-bottom: 5px;"></div> の部分はスラブ、SL-100下地の部分を示す。 ※点検口設置 (全住戸) FLより+1,200 (既設)、+700 (台所) に点検口設置 (共用排水立管と専用排水立管の接続部が確認できる事。) < > は内装部を示す ( ) は別途工事を示す D-1 部分詳細仕上記号を示す。図面番号 ~ に使う。 ※24時間換気のスラブ打ち目ダクトは、適切に増し打ちをすること。			
		* 特定居室は居室 (2) と台所を合わせた部屋とする。			

株式会社 岩崎設計事務所	東浦住宅建築工事 (第19工区)	図面番号
一級建築士登録 第66771号	西 様	縮尺
岩崎 征一	2DK 平面詳細図	1/30
No. A-23		
検 図	設 計	2025年 2月
愛知県建設部建築局公営住宅課		

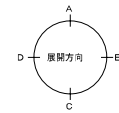
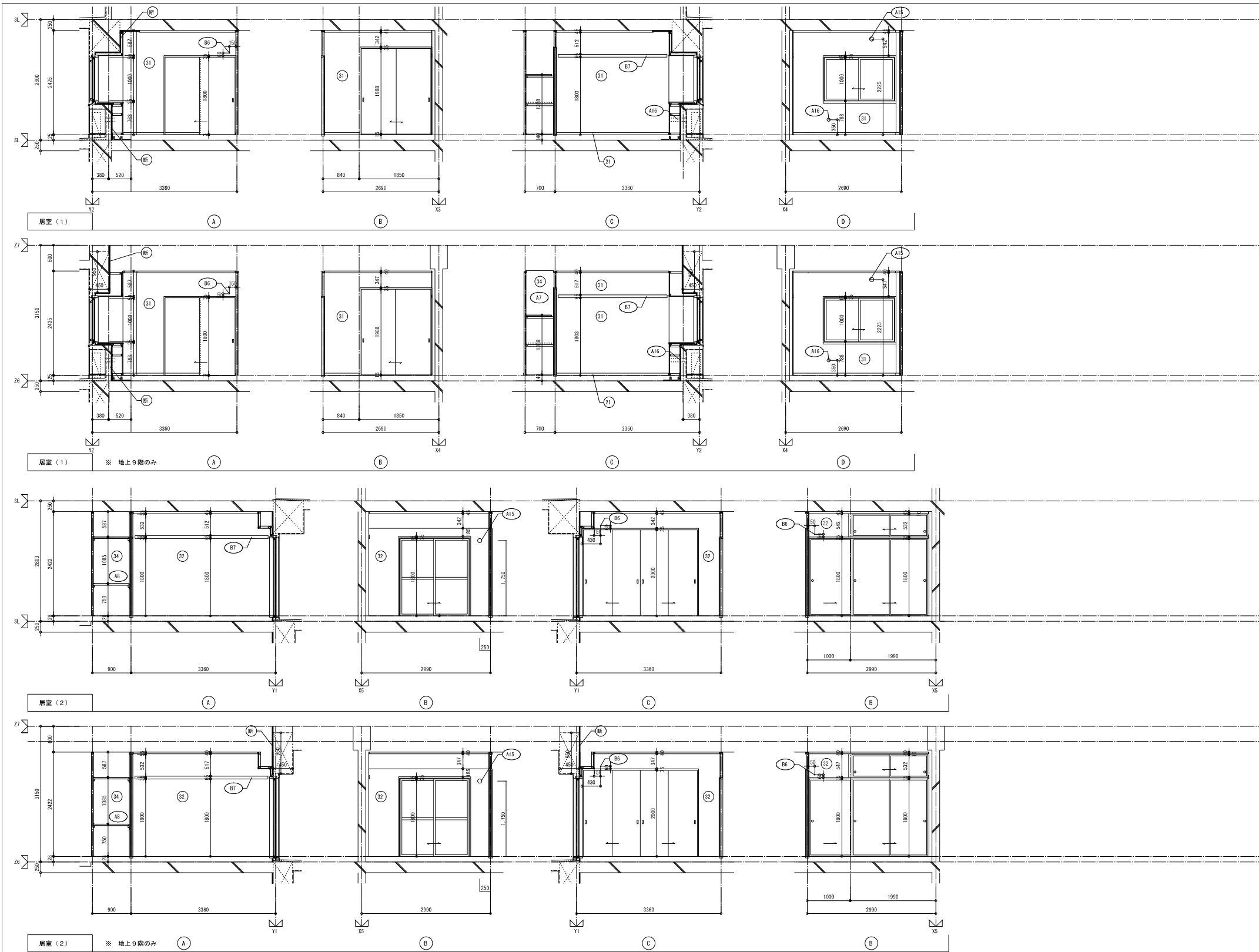


仕上凡例				
部位	仕上	2DK	3DK	3DK角
巾	(21) H=50 化粧巾木 (身障者住戸 H=100 化粧巾木2段)			
	(22) H=45 木製(タモ材)			
	(23) 長寄せ			
	(24) 雑巾摺(漆刷)			
	(25) 合板コンクリート打放し			
壁	(31) 壁パネル A [t=4.0 プリント合板(洋風) タイプB]			
	(32) 壁パネル B [t=4.0 プリント合板(和風) タイプB]			
	(33) 壁パネル C [t=4.0 塩ビ合板 タイプ1]			
	(34) 壁パネル D [t=4.0 プリント合板(押入) タイプB]			
	(35) 壁パネル E [t=4.0 (正面)ラワン合板タイプの上 (側面)黒松アクリル樹脂の上 t=0.4化粧ケイル貼付]			
内装部材	(36) 合板型枠コンクリート打放し			
	(37) 合板型枠コンクリート打放しの上、外装薄塗材E			
	(38) H=120 コンクリートブロック積のままで			
	(39) A=2.5 硬質ウレタンフォーム断熱巻 (断熱材を裏面を覆う)			
	(B1) (木製手摺 L=600 1型 3.5φ)			
	(B2) (木製手摺 L=450 1型 3.5φ)			
	(B3) (木製壁紙貼付ベンチ 396×375 (ア)62.5 ウレタン塗装)			
	(B4) (水切下地)			
	(B5) (木製切 1.5×3.5)			
	(B6) (多目的スリーブ VE1.6 (キャップ付))			
	(B7) (転倒防止付靴擦 20×6.5)			
	(B8) (タオル掛 L=430 ステンレス製)			
	(B9) (棚取付用柱木 20×4.0)			
	(B10) (カーテンレール L=800 ステンレスC型 SUS430)			
	(B11) (床下点検口(1階のみ) アルミ枠 700角)			
	(B12) (養生層のみ アルミ枠 600角)			
	(B13) (トイレ用手摺 はね上げ式)			
	(B14) (トイレ用背もたれ 壁付式)			
(B15) (補助木製手摺 1型 3.5φ)				
(B16) (タオルリング ステンレス製)				
(B17) (廊下用手摺 3.5φ)				
(B18) (木製ベンチ 510×565 (ア)30 CL塗装)				
備考	(A1) 集合郵便受 (BL・SH型)			
	(A2) 視察扉 1,200×900			
	(A3) 階数表示板 A型			
	(A4) 署名札 アルミ製 B-4			
	(A5) 郵便製手摺 L=600 3.4φ 1型 SUS304 B-41			
	(A7) (可動欄)			
	(A8) (中段 天梁)			
	(A11) コンロ合板面 t=0.6 ステンレス貼 B-29			
	(A12) 水切カバー t=0.6 W=150 SUS304 B-17			
	(A13) 換気用レジスター 100φ (SUS防虫網付、屋外SUS製) B-1			
	(A14) クロー用スリーブ 7.5φ B-10			
	(A17) ヒーター用スリーブ 7.5φ B-10			
	(A18) 換気用スリーブ 150φ、100φ (SUS防虫網付、屋外SUS製)			
	(A19) クロー用インサート (塩ビプレート・壁ナット付) B-14			
	(A20) 床下点検口(1階のみ) 600角 ステンレス製 (壁付) B-12			
	(A21) 欄			
	(A25) ステンレス製手摺 L=600 1型 3.4φ			
	(A27) (中段 続欄)			
(A8) (流し台 (BL・1型) L=1500 トラップ付) B-29				
(A10) (コンロ台 (BL・1型) L=700 パックガード付) B-29				
(A12) (吊戸棚 (BL・1型) L=900+600) B-29				
(A14) (水切欄 L=900 W=270 SUS304 2段) B-29				
(A22) (覆りカバー L=500~600 1型2.8φ 樹脂コーティング)				
(A23) (覆りカバー L=600×700 L型2.8φ 樹脂コーティング)				
(A24) (スライドバー (手摺兼用無段階シャワーフック付))				
(A25) (タオル掛け L=400 SUS304)				
(A26) (レンジ用フードファン (選型))				
(A27) (洗面鉢ユニット)				
(A28) (化粧キャビネット)				
(A29) (洗濯機防水パン)				
(A30) (洋風便器)				
(A31) (ペーパーホルダー)				
(A32) (洗面鉢ユニット (オープンタイプ))				
(A33) (浴室ダンパー 150φ)				
(A34) (コンパクト手洗いキャビネット)				

その他: D- 部分詳細仕上記号を示す。図面番号 ~ に従う。  
 < > は内装部材を示す  
 ( ) は別途工事を示す

株式会社 岩崎設計事務所	東海住宅建築工事 (第1工区)	図面番号
一級建築士登録 第66771号	西 様	縮尺
岩崎 征一	2DK 展開図 (1)	1/50
No. A-24	愛知県建設部建築局公営住宅課	

2DK 展開図 (1) S=1:50



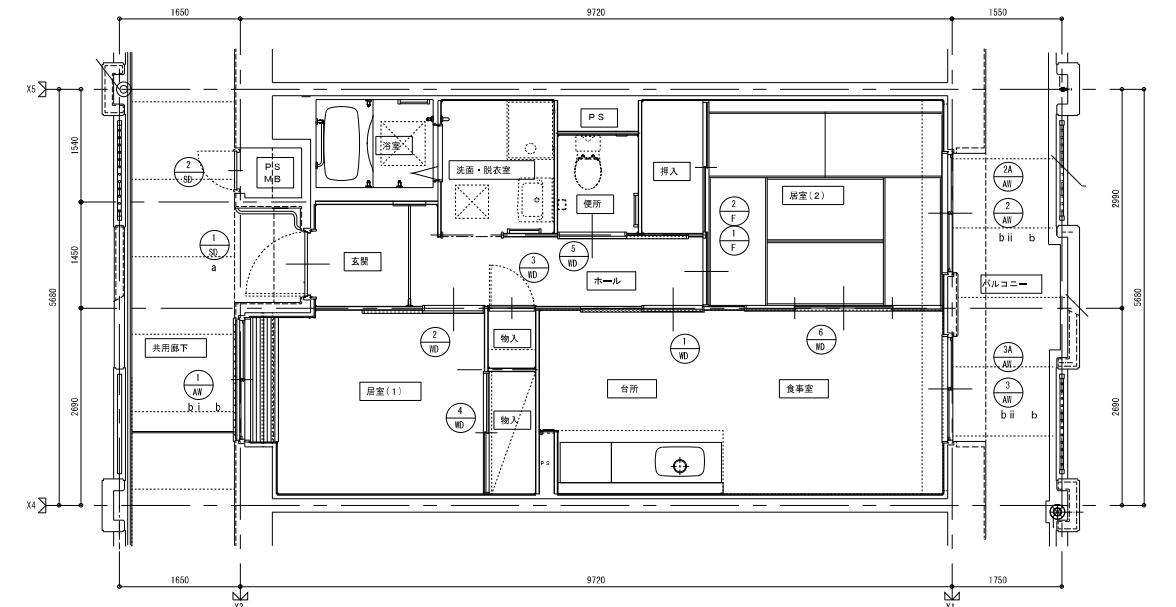
2DK 展開図(2) S=1:50

仕上凡例				
部位	仕上	2DK	3DK	3DK角
巾	(21) H=50 化粧巾木 (身障者住戸 H=100 化粧巾木2段)			
	(22) H=45 木製(タモ材)			
	(23) 長寄せ			
	(24) 雑巾留(漆刷)			
	(25) 合板コンクリート打放し			
壁	(26) H=100 防水モルタル金コシ押え			
	(31) 壁パネル A [t=4.0 プリント合板(洋風) タイプB]			
	(32) 壁パネル B [t=4.0 プリント合板(和風) タイプB]			
	(33) 壁パネル C [t=4.0 塩ビ合板 タイプ1]			
	(34) 壁パネル D [t=4.0 プリント合板(押入) タイプB]			
	(35) 壁パネル E [t=4.0 (正面)ラワン合板タイプの上 (側面)黒地アクリル樹脂の上 t=0.6化粧ケイカル板貼]			
	(36) 合板型枠コンクリート打放し			
	(37) 合板型枠コンクリート打放しの上、外装薄塗材E			
	(38) H=120 コンクリートブロック積のままで			
	(39) ア=25 硬質ウレタンフォーム断熱巻貼【※ 断面を参照】			
内装部材	(B1) (木製手摺 L=600 1型 35φ)			
	(B2) (木製手摺 L=450 1型 35φ)			
	(B3) (木製収納棚ベンチ 396×375 (ア)62.5 ウレタン塗装)			
	(B4) (水切下地)			
	(B5) (木製切 15×35)			
	(B6) (多目的スリーブ VE16 (キャップ付))			
	(B7) (転倒防止付靴擦 20×65)			
	(B8) (タオル掛 L=430 ステンレス製)			
	(B9) (棚取付用柱木 20×40)			
	(B10) (カーテンレール L=800 ステンレスC型 SUS430)			
	(B11) (床下点検口(1階のみ) アルミ枠 700角)			
	(B12) (扉上端のみ アルミ枠 600角)			
	(B13) (トイレ用扉 是れ上げ式)			
	(B14) (トイレ用扉もたれ 壁付式)			
	(B15) (補助木製手摺 1型 35φ)			
	(B16) (タオルリング ステンレス製)			
	(B17) (廊下用手摺 35φ)			
	(B18) (木製ベンチ 510×565 (ア)30 CL塗装)			
備考	(A1) 集合郵便受 (B.L・SH型)			
	(A2) 掃帚箆 1,200×900			
	(A3) 指数表示板 A型			
	(A4) 室名札 アルミ製 B-4			
	(A5) 新築手摺 L=600 34φ 1型 SUS304 B-41			
	(A7) (可動種)			
	(A8) (中段 天候)			
	(A11) コンロ台側面 t=0.6 ステンレス貼 B-29			
	(A12) 水切りバー t=0.6 W=150 SUS304 B-17			
	(A15) 換気用レジスター 100φ (SUS防虫網付、屋外SUS製) B-1			
	(A16) クーラー用スリーブ 75φ B-10			
	(A17) ヒーター用スリーブ 75φ B-10			
	(A18) 換気用スリーブ 150φ、100φ (SUS防虫網付、屋外SUS製)			
	(A19) クーラー取付用インサート (塩ビプレート・壁ナット付) B-14			
	(A20) 床下点検口(1階のみ) 600角 ステンレス製(壁付) B-12			
	(A21) 欄			
	(A26) ステンレス製手摺 L=600 1型 34φ			
	(A27) (中段 杖欄)			
	(A8) (洗し台 (B.L・1型) L=1500 トラップ付) B-29			
	(A10) (コンロ台 (B.L・1型) L=700 パックガード付) B-29			
(A13) (吊戸棚 (B.L・1型) L=900+600) B-29				
(A14) (水切欄 L=900 W=270 SUS304 2段) B-29				
(A22) (鏡リバー L=500~600 1型28φ 樹脂コーティング)				
(A23) (鏡リバー L=600×700 L型28φ 樹脂コーティング)				
(A24) (スライドバー(手摺兼用無段階シャワーフック付))				
(A25) (タオル掛け L=400 SUS304)				
工事	(C1) (レンジ用フードファン(換気型))			
	(C2) (洗濯機ユニット)			
	(C3) (化粧キャビネット)			
	(C4) (洗濯機給水パン)			
	(C5) (洋風便器)			
	(C6) (ペーパーホルダー)			
	(C7) (洗濯機ユニット(オープンタイプ))			
	(C8) (浴室ダンパー 150φ)			
	(C9) (コンパクト手洗いキャビネット)			
	(C10) (コンパクト手洗いキャビネット)			
	(C11) (コンパクト手洗いキャビネット)			
	(C12) (コンパクト手洗いキャビネット)			
その他	(D-) 部分詳細仕上印を示す。図面番号 ~ に依る。			
	< > は内装部品を示す ( ) は別途工事を示す			

株式会社 岩崎設計事務所	東海住宅建築工事(第19工区)	図面番号
一級建築士登録 第66771号	西 様	縮尺
岩崎 征一	2DK 展開図(2)	1/50
検 図	設 計	25年 2月
愛知県建設部建築局公営住宅課		

符号・形式	1 SB	2 SB	1 SB	2 SB	2A SB	3 SB	3A SB	1 SB
性能	特定防火設備 平成12年建設省告示第159号	特定防火設備 平成12年建設省告示第159号	防火設備 (E9-9102)	防火設備 (E9-9102)	防火設備 (E9-9102)	防火設備 (E9-9102)	防火設備 (E9-9102)	防火設備 (E9-9102)
寸法	850×1,900	550×1,800	1,620×1,000	1,600×1,800	1,600×1,800	1,400×1,800	1,400×1,800	800×1,803
使用箇所	玄関(一般)	PS・MB	居室(1)	居室(2)	居室(2)(1階)	台所・食事室	台所・食事室(1階)	ホール
図								
種・見込	種: 80 扉: 36	種: 42 扉: 35	種: 70	種: 70	種: 70	種: 70	種: 70	扉: 30
仕上	滑触車付メッキ鋼板 SOP	滑触車付メッキ鋼板 SOP	アルマイト(シルバー)の上, クリヤー塗装	アルマイト(シルバー)の上, クリヤー塗装	アルマイト(シルバー)の上, クリヤー塗装	アルマイト(シルバー)の上, クリヤー塗装	アルマイト(シルバー)の上, クリヤー塗装	両面プリント合板 t=2.5 小口貼(米相) t=8
ガラス			網入り透明ガラス t=6, 8	網入り透明ガラス t=6, 8	透明板ガラス t=6, 8	透明板ガラス t=6, 8	透明板ガラス t=6, 8	網入り透明ガラス t=2.5 シリコンシーリング留め
金物	下蓋: シリコン樹脂(開口部を埋める用) 実用金物セット: ドアボルト 2本, ドアキー, アンクルピース, レバーハンドル, ステンレス軸受け, ドアクローザー(取付金具) 取付金具一式	ステンレス下蓋, ケースハンドル, 付属金物一式 防音網付, あおり止めチェーン	ロック付センター, 横引手, アンクルピース アルミ2重密封	ロック付センター, 横引手, アンクルピース あおり止めチェーン	透明板ガラス t=6, 8 網入り透明ガラス t=6, 8 あおり止めチェーン	透明板ガラス t=6, 8 網入り透明ガラス t=6, 8 あおり止めチェーン	透明板ガラス t=6, 8 網入り透明ガラス t=6, 8 あおり止めチェーン	予備(1付扉用(2ヶ所), アルミ合付レール(S) 内丸引手(2ヶ所), ゴム戸当り15d(1ヶ所)
備考	防犯建築物品対応, 受付口 825以上	前方排気, ガラリ開口上下100mm以上	引-8サッシに準ずる, アルミ面格子	引-8サッシに準ずる	防犯建築物品対応, 引-8サッシに準ずる	引-8サッシに準ずる	防犯建築物品対応, 引-8サッシに準ずる	<内装部品>
符号・形式	1 SB	2 SB	1 SB	2 SB	2A SB	3 SB	3A SB	1 SB
性能	片引き軽量戸	片引き軽量戸	引違い軽量戸	片引き入りフラッシュ戸	4本引違い軽量戸		3本引違い戸	2本引違い戸(天候)
寸法	800×1,803	610×1,788	1,620×1,988	800×1,803	2,655×2,000		2,755×1,800	1,765×532
使用箇所	居室(1)	ホール 物入	居室(1) 物入	便所	居室(2)		居室(2) 押入	居室(2) 押入
図								
種・見込	扉: 21	扉: 21	扉: 21	扉: 30	扉: 21		扉: 21	扉: 21
仕上	両面: ビニール系機織 種: スプルス	両面: ビニール系機織 種: スプルス 押入: 滑触車付メッキ鋼板	両面(1): 両面: ビニール系機織 種: スプルス 押入: 滑触車付メッキ鋼板	両面(1): 両面: ビニール系機織 種: スプルス 押入: 滑触車付メッキ鋼板	両面: ビニール系機織 種: スプルス		両面(2): 両面: ビニール系機織 種: スプルス 押入: 滑触車付メッキ鋼板	両面(2): 両面: ビニール系機織 種: スプルス 押入: 滑触車付メッキ鋼板
ガラス				網入り透明ガラス t=2.5 シリコンシーリング留め				
金物	内丸引手 (2ヶ所) ゴム戸当り15d(1ヶ所)	ステンレス下蓋 2ヶ所, ステンレス製取手 ローラーキャッチ, 通気孔4φ (表裏共・SUS430)	内丸引手 (2ヶ所)	滑車, 横引手(表示付) 予備(1付扉用(2ヶ所), アルミ合付レール(S), ゴム戸当り15d(1ヶ所)	内丸引手 (8ヶ所)		引手 (金属製)	引手 (金属製)
備考	<給子ペーパーハニカム戸織>	<給子ペーパーハニカム戸織>	<給子ペーパーハニカム戸織>	<内装部品>	<給子ペーパーハニカム戸織>			

特記	① 建具寸法(W×H)は、開口内法有効寸法とする。	⑥ B-L-B型サッシは、日本工業規格に規定する試験方法により透過損失の平均値が、2.0dB以上であること。
	② 備考欄にある<>は、内装部品とする。	⑦ 有効開口幅は建具の厚み、引き渡しを考慮した値とする。
	③ 網入りガラスは、シリコンシーリング留めとする。	⑧ WD-6については、アルミ戸織とすることができる。仕様は「内装プレハブ工事」特記仕様欄による。
	④ WD- のシリコンシーリング留めは、A型シリコンシーリング材(11成分形、高モジュラス形)φ0.30φとする。	⑨ ステンレス取扱は12.0とする。
	⑤ 耐風圧性は、1~4階: 2.0(S-4) 5~9階: 2.8(S-6)とする。	

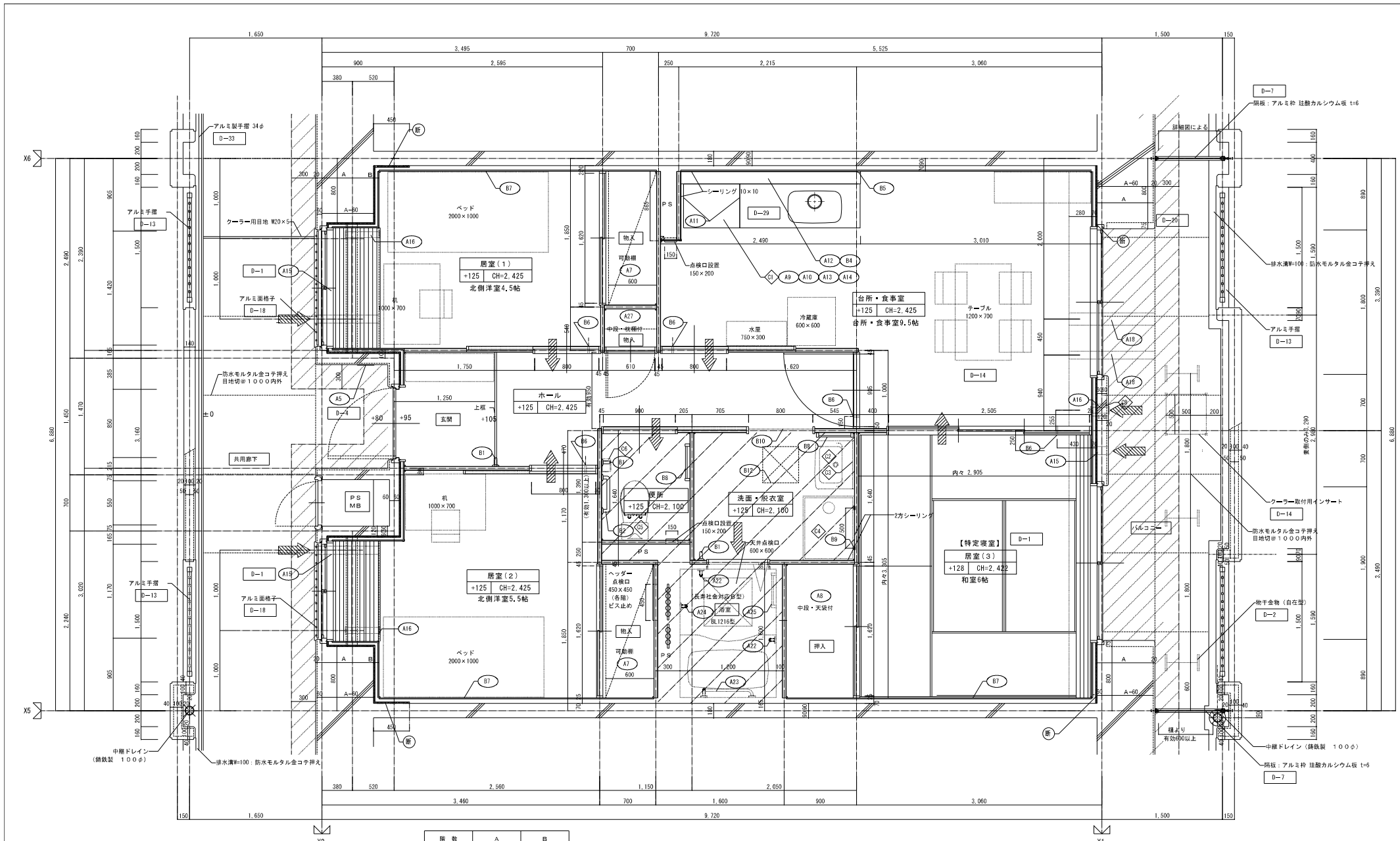


建具キープラン (一般) S: 1/50

区分	防犯対策区分内容	設置階
a	住戸の出入口	すべての階
b	地面から開口部の下端までの高さが2m以下、又はA122等から開口部の下端までの高さが2m以下であって、かつ、A122等から当該開口部までの水平距離が0.9m以下であるもの(且に該当するものを除く)	1階
c	その他の開口部	該当なし
b i	区分a, のうち共用廊下または共用階段等の近傍にあるもの	2階以上
b ii	区分a, のうちA122等の近傍にあるもの	2階以上

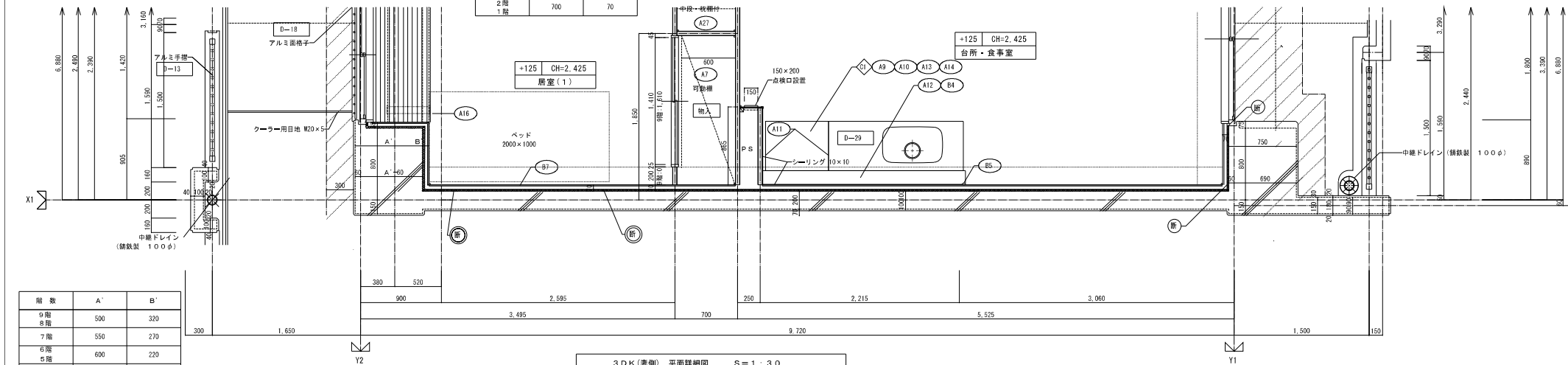
※防犯建築物品対応(区分a, bのA122等に該当する)開口部は侵入防止対策上有効な措置の講じられた開口部とする。

株式会社 岩崎設計事務所	東清住宅建築工事 (第19工区)	図面番号
一級建築士登録 第66771号	西 様	縮尺
岩崎 征一	2DK 建具表・建具キープラン	1/50
No. A-26		
検 図	設 計	2025年 2月
		愛知県建設部建築局公営住宅課



階数	A	B
9階	450	320
8階	500	270
7階	550	220
6階	600	170
5階	650	120
4階	700	70

3DK 平面詳細図 S=1:30  
(食室 3.01 × 2.39 + 1.0 × 3.06 = 10.2539 → 10.25㎡)



階数	A'	B'
9階	500	320
8階	550	270
7階	600	220
6階	650	170
5階	700	120
4階	750	70

3DK(妻側) 平面詳細図 S=1:30

仕上凡例					
部位	仕上	2DK	3DK	3DK昇	
壁	ア=25 珪酸ウレタンフォーム現場発泡 (●は表面を表す)				
内装	B1 (木製手摺 L=600 I型 35φ)				
	B2 (木製手摺 L=450 I型 35φ)				
	B3 (木製壁付扉型ベンチ 396×375 (7)62.5 ウレタン塗膜)				
	B4 (水切下地)				
	B5 (木見切 15×35)				
	B6 (多目的スリーブ VE16 (キャップ付))				
	B7 (転倒防止付積層 2.0×6.5)				
	B8 (タイル掛 L=430 ステンレス製)				
	B9 (補助用積層 2.0×4.0)				
	B10 (カーテンレール L=800 ステンレス製 SUS430)				
	B11 (床下点検口 (1階のみ) アルミ枠 700角)				
	B12 (床上のみ アルミ枠 600角)				
	B13 (トイレ用手摺 はね上げ式)				
	B14 (トイレ用背もたれ 壁付式)				
	B15 (補助木製手摺 I型 35φ)				
	B16 (タイルリング ステンレス製)				
	B17 (廊下用手摺 35φ)				
B18 (木製ベンチ 510×565 (7)30 CL塗膜)					
備	A1 集合扉形式 (BL・SH型)				
	A2				
	A3 視察板 1.200×900				
	M 階数表示板 A型				
	A5 室名札 アルミ製 D=4				
	A6 増設手摺 L=600 34φ I型 SUS304 D=41				
	A7 (可動柵)				
	A8 (中段 天板)				
	A11 コンロ台側面 t=0.6 ステンレス製 D=29				
	A12 水切カバー t=0.6 W=150 SUS304 D=17				
	A13 換気用レジスター 100φ (SUS防虫網付、屋外SUS製) D=1				
	A14 クーラー用スリーブ 75φ D=10				
	A17 ヒーター用スリーブ 75φ D=10				
	A18 換気用スリーブ 150φ、100φ (SUS防虫網付、屋外SUS製)				
	A19 クーラー取付用インサート (塩ビプレート・緑ナット付) D=14				
	A20 床下点検口 (1階のみ) 600角 ステンレス製 (壁付) D=12				
	A21 柵				
A26 ステンレス製手摺 L=600 I型 34φ					
A27 (中段 敷板)					
別	A9 (裏し合 (BL・1型) L=1500 トラフ付) D=29				
	A10 (コンロ台 (BL・1型) L=700 バックガード付) D=29				
	A15 (床戸柵 (BL・1型) L=900+600) D=29				
	A14 (水切柵 L=900 W=270 SUS304 2段) D=29				
	A22 (覆りカバー L=500+600 I型28φ 樹脂コーティング)				
	A23 (覆りカバー L=600×700 L型28φ 樹脂コーティング)				
	A24 (スライドカバー (手摺兼用無段階シャワーフック付))				
	A25 (タイル掛 L=400 SUS304)				
	工	C1 (レンジ用フードファン (浅型))			
		C2 (洗濯機ユニット)			
		C3 (化粧キャビネット)			
		C4 (洗濯機排水パン)			
		C5 (洋風便器)			
		C6 (ペーパーホルダー)			
		C7 (洗濯機ユニット (オープンタイプ))			
		C8 (鏡付ダンパー 150φ)			
		C9 (コンパクト手洗いキャビネット)			
その他		の部分はスラブ、SL-100下地の部分を示す。			
	※高検口設置 (金住戸) FLより+1.200 (標準)、+700 (台所) に点検口設置 (共用排水管と専用排水管の接続部が確認できる事。)				
	< > は内装部を示す ( ) は別途工事を示す D-1 部分詳細仕上記号を示す。図面番号 ~ に使う。 ※24時間換気のスラブ打ちみダクトは、適切に増し打ちをする。				

\* 全戸共通事項：共用排水管と専用排水管の接続部が確認できる点検口を設置

株式会社 岩崎設計事務所	東海住宅建築工事 (第19工区)	図面番号
一級建築士登録 第66771号	西 様	縮尺
岩崎 征一	3DK 平面詳細図	1/30
No. A-27		

検 図 25年 2月 愛知県建設部建築局公営住宅課





仕上凡例				
部位	仕上	2DK	3DK	3DK身
巾	(21) H=50 化粧巾木 (身障者住戸 H=100 化粧巾木2段)			
	(22) H=45 木製(タモ材)			
	(23) 長寄せ			
	(24) 雑巾留(漆刷)			
	(25) 合板コンクリート打放し			
木	(26) H=100 防水モルタル金コシ押え			
	(31) 壁パネル A [t=4.0 プリント合板(洋風) タイプB]			
	(32) 壁パネル B [t=4.0 プリント合板(和風) タイプB]			
	(33) 壁パネル C [t=4.0 塩ビ合板 タイプ1]			
	(34) 壁パネル D [t=4.0 プリント合板(押入) タイプB]			
壁	(35) 壁パネル E [t=4.0 (正面)ラワン合板タイプの上 (側面)黒松アッシュ合板の上 t=4.0化粧ケイル貼付]			
	(36) 合板型枠コンクリート打放し			
	(37) 合板型枠コンクリート打放しの上、外装薄塗材E			
	(38) H=120 コンクリートブロック積のまま			
	(39) A=25 硬質ウレタンフォーム断熱発泡 [断熱材を裏面を裏面]			
内装部材	(B1) 木製手摺 L=600 1型 35φ			
	(B2) 木製手摺 L=450 1型 35φ			
	(B3) 木製壁面収納ベンチ 396×375 (7)62.5 ウレタン塗装			
	(B4) 水切下地			
	(B5) 木製切 15×35			
	(B6) 多目的スリーブ VE16 (キャップ付)			
	(B7) 転倒防止付靴擦 20×65			
	(B8) タオル掛け L=430 ステンレス製			
	(B9) 棚取付用柱木 20×40			
	(B10) カーテンレール L=800 ステンレスC型 SUS430			
	(B11) 床下点検口(1階のみ) アルミ枠 700角			
	(B12) 床下点検口(1階のみ) アルミ枠 600角			
	(B13) トイレ用手摺 はね上げ式			
	(B14) トイレ用背もたれ 壁付式			
	(B15) 補助木製手摺 1型 35φ			
	(B16) タオルリング ステンレス製			
	(B17) 廊下用手摺 35φ			
	(B18) 木製ベンチ 510×565 (7)30 CL塗装			
備	(A1) 集合郵便受 (BL・SH型)			
	(A2) 掲示板 1,200×900			
	(A3) 指数表示板 A型			
	(A4) 署名札 アルミ製 B-4			
	(A5) 新築手摺 L=600 34φ 1型 SUS304 B-41			
	(A7) <可動部>			
	(A8) <中継 天候>			
	(A11) コンロ台側面 t=0.6 ステンレス貼 B-29			
	(A12) 水切りバー t=0.6 W=150 SUS304 B-17			
	(A15) 換気用レジスター 100φ (SUS防虫網付、屋外SUS製) B-1			
	(A16) クーラー用スリーブ 75φ B-10			
	(A17) ヒーター用スリーブ 75φ B-10			
	(A18) 換気用スリーブ 150φ、100φ (SUS防虫網付、屋外SUS製)			
	(A19) クーラー用取付インサート (塩ビプレート・保ネット付) B-14			
	(A20) 床下点検口(1階のみ) 600角 ステンレス製(鋼付) B-12			
	(A21) 欄			
	(A26) ステンレス製手摺 L=600 1型 34φ			
	(A27) <中継 枝離>			
(A8) 洗し台 (BL・1型) L=1500 トラップ付 B-29				
(A10) コンロ台 (BL・1型) L=700 バックガード付 B-29				
(A13) 吊戸棚 (BL・1型) L=900+600 B-29				
(A14) 水切欄 L=900 W=270 SUS304 2段 B-29				
(A22) 鏡リバー L=500~600 1型28φ 樹脂コーティング)				
(A23) 鏡リバー L=600×700 1型28φ 樹脂コーティング)				
(A24) スライドバー (手摺兼用無段階シャワーフック付)				
(A25) タオル掛け L=400 SUS304				
(A28) レンジ用フードファン (換気)				
工事	(S1) 洗面器ユニット			
	(S2) 化粧キャビネット			
	(S3) 洗濯機給水バルブ			
	(S4) 洋服乾燥機			
	(S5) ベーパーホルダー			
	(S6) 洗面器ユニット(オープンタイプ)			
	(S7) 浴室ダンパー 150φ			
	(S8) コンパクト手洗いキャビネット			
	(S9) 洗面器ユニット			
	(S10) 洗面器ユニット			
その他	B- 部分詳細仕上印を示す。図面番号 ~ に依る。			
	< > は内装部品を示す ( ) は別途工事を示す			

3DK 展開図 (1) S=1:50