



仕上凡例				
部位	仕上	2DK	3DK	3DK身
中	(21) H=50 化粧巾木 (身障者住戸 H=100 化粧巾木2段)			
	(22) H=45 木製(タモ材)			
	(23) 長寄せ			
	(24) 雑巾箱(漆刷)			
	(25) 合板コンクリート打放し			
壁	(26) H=100 防水モルタル金コシ押え			
	(31) 壁パネル A [t=4.0 プリント合板(洋風) タイプB]			
	(32) 壁パネル B [t=4.0 プリント合板(和風) タイプB]			
	(33) 壁パネル C [t=4.0 塩ビ合板 タイプ1]			
	(34) 壁パネル D [t=4.0 プリント合板(押入) タイプB]			
	(35) 壁パネル E [t=4.0 (正面)ラワン合板タイプの上 (側面)黒地アクリル樹脂の上 t=0.4化粧ケイカル板貼]			
	(36) 合板型枠コンクリート打放し			
	(37) 合板型枠コンクリート打放しの上、外装薄塗材E			
	(38) H=120 コンクリートブロック積のままで			
	(39) A=25 硬質ウレタンフォーム断熱発泡[(断熱) は裏面を表す]			
内	(B1) 木製手摺 L=600 1型 35φ			
	(B2) 木製手摺 L=450 1型 35φ			
	(B3) 木製壁面収納ベンチ 396×375 (ア)62.5 ウレタン塗装			
	(B4) 水切下地			
	(B5) 木製切 15×35			
	(B6) 多目的スリーブ VE16 (キャップ付)			
	(B7) 転倒防止付靴箱 20×65			
	(B8) タオル掛け L=430 ステンレス製			
	(B9) 棚取付用柱木 20×40			
	(B10) カーテンレール L=800 ステンレスC型 SUS430			
	(B11) 床下点検口(1階のみ) アルミ枠 700角			
	(B12) 床下層のみ アルミ枠 600角			
	(B13) トイレ用手摺 はね上げ式			
	(B14) トイレ用背もたれ 壁付式			
	(B15) 補助木製手摺 1型 35φ			
	(B16) タオルリング ステンレス製			
	(B17) 廊下用手摺 35φ			
	(B18) 木製ベンチ 510×565 (ア)30 CL塗装			
備	(A1) 集合郵便受 (BL・SH型)			
	(A2) 掲示板 1,200×900			
	(A3) 指数表示板 A型			
	(A4) 署名札 アルミ製 B-4			
	(A5) 新築手摺 L=600 34φ 1型 SUS304 B-41			
	(A6) 可動棚			
	(A7) 中段 天板			
	(A11) コンロ台側面 t=0.6 ステンレス貼 B-29			
	(A12) 水切りバー t=0.6 W=150 SUS304 B-17			
	(A13) 換気用レジスター 100φ (SUS防虫網付、屋外SUS製) B-1			
	(A14) クーラー用スリーブ 75φ B-10			
	(A15) ヒーター用スリーブ 75φ B-10			
	(A16) 換気用スリーブ 150φ、100φ (SUS防虫網付、屋外SUS製)			
	(A17) クーラー取付用インサート (塩ビプレート・保ネット付) B-14			
	(A20) 床下点検口(1階のみ) 600角 ステンレス製(黒付) B-12			
	(A21) 棚			
	(A26) ステンレス製手摺 L=600 1型 34φ			
	(A27) 中段 柱脚			
(A8) 流し台 (BL・1型) L=1500 トラップ付 B-29				
(A9) コンロ台 (BL・1型) L=700 バックガード付 B-29				
(A10) 吊戸棚 (BL・1型) L=900+600 B-29				
(A14) 水切棚 L=900 W=270 SUS304 2段 B-29				
(A22) 鏡リバー L=500~600 1型28φ 樹脂コーティング				
(A23) 鏡リバー L=600×700 L型28φ 樹脂コーティング				
(A24) スライドバー(手摺兼用無段階シャワーフック付)				
(A25) タオル掛け L=400 SUS304				
工	(S1) (レンジ用フードファン(換気))			
	(S2) 洗濯機ユニット			
	(S3) 化粧キャビネット			
	(S4) 洗濯機給水バルブ			
	(S5) 洗濯機排水バルブ			
	(S6) 洋風便器			
	(S7) (ペーパーホルダー)			
	(S8) 洗濯機ユニット(オープンタイプ)			
	(S9) 高圧タンバ 150φ			
	(S10) コンパクト手洗いキャビネット			
その他	(D-) 部分詳細仕上印号を示す。図面番号 ~ に依る。			
	< > は内装部を示す () は別途工事を示す			

3DK 展開図(2) S=1:50

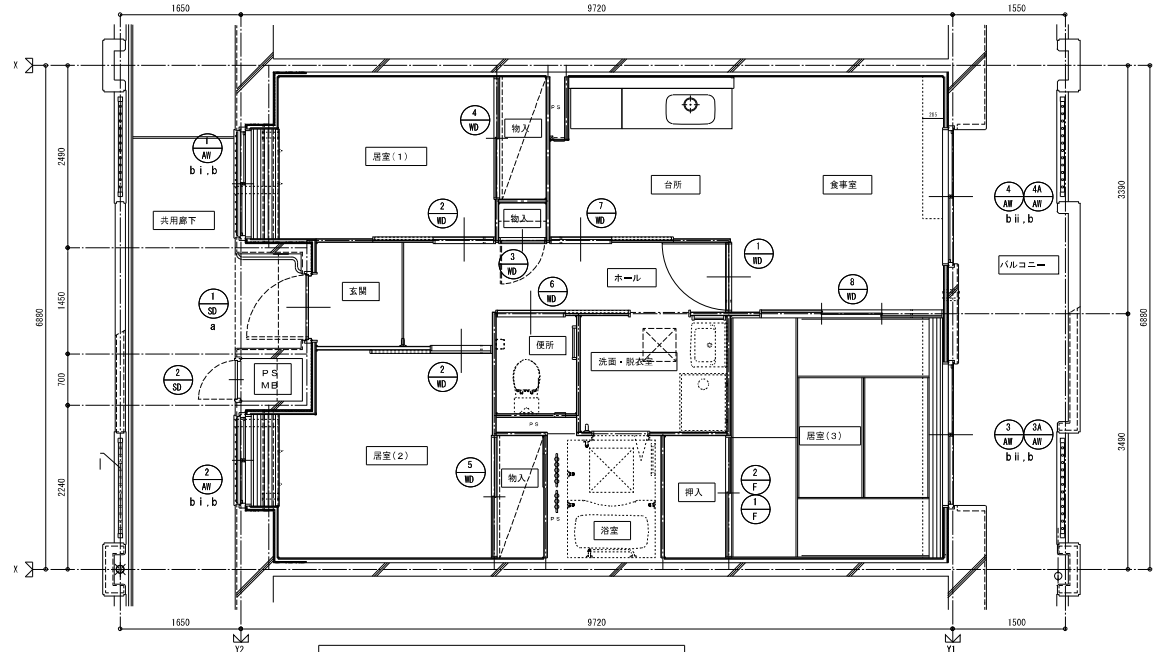


仕上凡例				
部位	仕上	2DK	3DK	3DK身
巾	(Z1) H=50 化粧巾木 (身障者住戸 H=100 化粧巾木2段)			
	(Z2) H=45 木製 (タモ材)			
	(Z3) 長寄せ			
	(Z4) 雜巾留 (漆刷)			
	(Z5) 合板コンクリート打放し			
壁	(S1) 壁パネル A [t=4.0 プリント合板 (洋風) タイプB]			
	(S2) 壁パネル B [t=4.0 プリント合板 (和風) タイプB]			
	(S3) 壁パネル C [t=4.0 塩ビ合板 タイプ1]			
	(S4) 壁パネル D [t=4.0 プリント合板 (挿入) タイプB]			
	(S5) 壁パネル E [t=4.0 (正面)ラワン合板タイプの上 (側面)黒地アクリル樹脂の上 t=0.4化粧ケイカル板貼]			
内装部材	(B1) 合板型枠コンクリート打放し			
	(B2) 合板型枠コンクリート打放しの上、外装薄塗材E			
	(B3) H=120 コンクリートブロック積のまゝ			
	(B4) ア=25 硬質ウレタンフォーム断熱材 [(B) は裏面を表す]			
	(B5) (木製手摺 L=600 1型 35φ)			
	(B6) (木製手摺 L=450 1型 35φ)			
	(B7) (木製壁面収納ベンチ 396×375 (ア)62.5 ウレタン塗装)			
	(B8) (水切下地)			
	(B9) (木製切 15×35)			
	(B10) (多目的スリーブ VE16 (キャップ付))			
	(B11) (転倒防止付靴擦 20×65)			
	(B12) (タオル掛 L=430 ステンレス製)			
	(B13) (棚取付用柱木 20×40)			
	(B14) (カーテンレール L=800 ステンレスC型 SUS430)			
	(B15) (床下点検口 (1階のみ) アルミ枠 700角)			
	(B16) (畳上階のみ アルミ枠 600角)			
	(B17) (トイレ用手摺 はね上げ式)			
	(B18) (トイレ用背もたれ 壁付式)			
(B19) (補助木製手摺 1型 35φ)				
(B20) (タオルリング ステンレス製)				
(B21) (廊下用手摺 35φ)				
(B22) (木製ベンチ 510×565 (ア)30 CL塗装)				
備考	(A1) 集合郵便受 (B・L・SH型)			
	(A2) 掲示板 1,200×900			
	(A3) 指数表示板 A型			
	(A4) 署名札 アルミ製 [D-4]			
	(A5) 新築手摺 L=600 34φ 1型 SUS304 [D-41]			
	(A6) (可動欄)			
	(A7) (中段 天袋)			
	(A8) コンロ台側面 t=0.6 ステンレス貼 [D-29]			
	(A9) 水切りバー t=0.6 W=150 SUS304 [D-17]			
	(A10) 換気用レジスタ 100φ (SUS防虫網付、屋外SUS製) [D-1]			
	(A11) クーラー用スリーブ 75φ [D-10]			
	(A12) ヒーター用スリーブ 75φ [D-10]			
	(A13) 換気用スリーブ 150φ、100φ (SUS防虫網付、屋外SUS製)			
	(A14) クーラー取付用インサート (塩ビプレート・ボルト付) [D-14]			
	(A15) 床下点検口 (1階のみ) 600角 ステンレス製 (欄付) [D-12]			
	(A16) 欄			
	(A17) ステンレス製手摺 L=600 1型 34φ			
	(A18) (中段 杖欄)			
別途工事	(D1) (洗し台 (B・L・1型) L=1500 トラップ付) [D-29]			
	(D2) (コンロ台 (B・L・1型) L=700 バックガード付) [D-29]			
	(D3) (吊戸棚 (B・L・1型) L=900+600) [D-29]			
	(D4) (水切欄 L=900 W=270 SUS304 2段) [D-29]			
	(D5) (鏡リバー L=500~600 1型28φ 樹脂コーティング)			
	(D6) (鏡リバー L=600×700 L型28φ 樹脂コーティング)			
	(D7) (スライドバー (手摺兼用無段階シャワーフック付))			
	(D8) (タオル掛け L=400 SUS304)			
	(D9) (レンジ用フードファン (換気))			
	(D10) (洗濯機ユニット)			
	(D11) (化粧キャビネット)			
	(D12) (洗濯機給水バルブ)			
(D13) (洋風便器)				
(D14) (ペーパーホルダー)				
(D15) (洗濯機ユニット (オープンタイプ))				
(D16) (高圧タンク 150φ)				
(D17) (コンパクト手洗いキャビネット)				
その他	[D-] 部分詳細仕上印号を示す。図面番号 ~ に依る。 < > は内装部品を示す () は別途工事を示す			

3DK 展開図 (3) S=1:50

符号・形式	① SB	② SB	③ SB	④ SB	⑤ SB	⑥ SB	⑦ SB	⑧ SB	⑨ SB	⑩ SB	⑪ SB	⑫ SB
性能	特定防火設備 平成17年建設省告示第189号		特定防火設備 (E9-9102)		特定防火設備 (E9-9102)		特定防火設備 (E9-9102)		特定防火設備 (E9-9102)		特定防火設備 (E9-9102)	
寸法	850×1,900		550×1,800		1,420×1,000		1,170×1,000		1,900×1,800		1,900×1,800	
使用箇所	玄関(一般)		PS・MB		居室(1)		居室(2)		居室(3)		居室(3)	
図												
種・見込	種: 80 扉: 36		種: 42 扉: 35		種: 70		種: 70		種: 70		種: 70	
仕上	滑車型鉛メッキ鋼板 SOP		滑車型鉛メッキ鋼板 SOP		アルマイト(シルバー)の上、クリヤー塗装		アルマイト(シルバー)の上、クリヤー塗装		アルマイト(シルバー)の上、クリヤー塗装		アルマイト(シルバー)の上、クリヤー塗装	
ガラス	支障(一般)		支障(一般)		網入り透明ガラス t=6, 8		網入り透明ガラス t=6, 8		透明ガラス t=5, 6		透明ガラス t=5, 6	
金物	T型、U型、L型、H型、K型、E型、F型、G型、J型、M型、N型、P型、Q型、R型、S型、T型、U型、V型、W型、X型、Y型、Z型、AA型、AB型、AC型、AD型、AE型、AF型、AG型、AH型、AI型、AJ型、AK型、AL型、AM型、AN型、AO型、AP型、AQ型、AR型、AS型、AT型、AU型、AV型、AW型、AX型、AY型、AZ型、BA型、BB型、BC型、BD型、BE型、BF型、BG型、BH型、BI型、BJ型、BK型、BL型、BM型、BN型、BO型、BP型、BQ型、BR型、BS型、BT型、BU型、BV型、BW型、BX型、BY型、BZ型、CA型、CB型、CC型、CD型、CE型、CF型、CG型、CH型、CI型、CJ型、CK型、CL型、CM型、CN型、CO型、CP型、CQ型、CR型、CS型、CT型、CU型、CV型、CW型、CX型、CY型、CZ型、DA型、DB型、DC型、DD型、DE型、DF型、DG型、DH型、DI型、DJ型、DK型、DL型、DM型、DN型、DO型、DP型、DQ型、DR型、DS型、DT型、DU型、DV型、DW型、DX型、DY型、DZ型、EA型、EB型、EC型、ED型、EE型、EF型、EG型、EH型、EI型、EJ型、EK型、EL型、EM型、EN型、EO型、EP型、EQ型、ER型、ES型、ET型、EU型、EV型、EW型、EX型、EY型、EZ型、FA型、FB型、FC型、FD型、FE型、FF型、FG型、FH型、FI型、FJ型、FK型、FL型、FM型、FN型、FO型、FP型、FQ型、FR型、FS型、FT型、FU型、FV型、FW型、FX型、FY型、FZ型、GA型、GB型、GC型、GD型、GE型、GF型、GG型、GH型、GI型、GJ型、GK型、GL型、GM型、GN型、GO型、GP型、GQ型、GR型、GS型、GT型、GU型、GV型、GW型、GX型、GY型、GZ型、HA型、HB型、HC型、HD型、HE型、HF型、HG型、HH型、HI型、HJ型、HK型、HL型、HM型、HN型、HO型、HP型、HQ型、HR型、HS型、HT型、HU型、HV型、HW型、HX型、HY型、HZ型、IA型、IB型、IC型、ID型、IE型、IF型、IG型、IH型、II型、IJ型、IK型、IL型、IM型、IN型、IO型、IP型、IQ型、IR型、IS型、IT型、IU型、IV型、IW型、IX型、IY型、IZ型、JA型、JB型、JC型、JD型、JE型、JF型、JG型、JH型、JI型、JJ型、JK型、JL型、JM型、JN型、JO型、JP型、JQ型、JR型、JS型、JT型、JU型、JV型、JW型、JX型、JY型、JZ型、KA型、KB型、KC型、KD型、KE型、KF型、KG型、KH型、KI型、KJ型、KK型、KL型、KM型、KN型、KO型、KP型、KQ型、KR型、KS型、KT型、KU型、KV型、KW型、KX型、KY型、KZ型、LA型、LB型、LC型、LD型、LE型、LF型、LG型、LH型、LI型、LJ型、LK型、LL型、LM型、LN型、LO型、LP型、LQ型、LR型、LS型、LT型、LU型、LV型、LW型、LX型、LY型、LZ型、MA型、MB型、MC型、MD型、ME型、MF型、MG型、MH型、MI型、MJ型、MK型、ML型、MN型、MO型、MP型、MQ型、MR型、MS型、MT型、MU型、MV型、MW型、MX型、MY型、MZ型、NA型、NB型、NC型、ND型、NE型、NF型、NG型、NH型、NI型、NJ型、NK型、NL型、NM型、NO型、NP型、NQ型、NR型、NS型、NT型、NU型、NV型、NW型、NX型、NY型、NZ型、OA型、OB型、OC型、OD型、OE型、OF型、OG型、OH型、OI型、OJ型、OK型、OL型、OM型、ON型、OO型、OP型、OQ型、OR型、OS型、OT型、OU型、OV型、OW型、OX型、OY型、OZ型、PA型、PB型、PC型、PD型、PE型、PF型、PG型、PH型、PI型、PJ型、PK型、PL型、PM型、PN型、PO型、PP型、PQ型、PR型、PS型、PT型、PU型、PV型、PW型、PX型、PY型、PZ型、QA型、QB型、QC型、QD型、QE型、QF型、QG型、QH型、QI型、QJ型、QK型、QL型、QM型、QN型、QO型、QP型、QQ型、QR型、QS型、QT型、QU型、QV型、QW型、QX型、QY型、QZ型、RA型、RB型、RC型、RD型、RE型、RF型、RG型、RH型、RI型、RJ型、RK型、RL型、RM型、RN型、RO型、RP型、RQ型、RR型、RS型、RT型、RU型、RV型、RW型、RX型、RY型、RZ型、SA型、SB型、SC型、SD型、SE型、SF型、SG型、SH型、SI型、SJ型、SK型、SL型、SM型、SN型、SO型、SP型、SQ型、SR型、SS型、ST型、SU型、SV型、SW型、SX型、SY型、SZ型、TA型、TB型、TC型、TD型、TE型、TF型、TG型、TH型、TI型、TJ型、TK型、TL型、TM型、TN型、TO型、TP型、TQ型、TR型、TS型、TT型、TU型、TV型、TW型、TX型、TY型、TZ型、UA型、UB型、UC型、UD型、UE型、UF型、UG型、UH型、UI型、UJ型、UK型、UL型、UM型、UN型、UO型、UP型、UQ型、UR型、US型、UT型、UU型、UV型、UW型、UX型、UY型、UZ型、VA型、VB型、VC型、VD型、VE型、VF型、VG型、VH型、VI型、VJ型、VK型、VL型、VM型、VN型、VO型、VP型、VQ型、VR型、VS型、VT型、VU型、VV型、VW型、VX型、VY型、VZ型、WA型、WB型、WC型、WD型、WE型、WF型、WG型、WH型、WI型、WJ型、WK型、WL型、WM型、WN型、WO型、WP型、WQ型、WR型、WS型、WT型、WU型、WV型、WW型、WX型、WY型、WZ型、XA型、XB型、XC型、XD型、XE型、XF型、XG型、XH型、XI型、XJ型、XK型、XL型、XM型、XN型、XO型、XP型、XQ型、XR型、XS型、XT型、XU型、XV型、XW型、XX型、XY型、XZ型、YA型、YB型、YC型、YD型、YE型、YF型、YG型、YH型、YI型、YJ型、YK型、YL型、YM型、YN型、YO型、YP型、YQ型、YR型、YS型、YT型、YU型、YV型、YW型、YX型、YY型、YZ型、ZA型、ZB型、ZC型、ZD型、ZE型、ZF型、ZG型、ZH型、ZI型、ZJ型、ZK型、ZL型、ZM型、ZN型、ZO型、ZP型、ZQ型、ZR型、ZS型、ZT型、ZU型、ZV型、ZW型、ZX型、ZY型、ZZ型											
性能	片引き入りフラッシュ戸		片引き軽量戸		片引き軽量戸		引違い軽量戸		引違い軽量戸		片引き入りフラッシュ戸	
寸法	885×1,783		800×1,803		610×1,788		1,620×1,988		1,620×1,988		800×1,803	
使用箇所	ホール		居室(1)、居室(2)		ホール、物入		居室(1) 物入		居室(2) 物入		便所	
図												
種・見込	扉: 33		扉: 21		扉: 21		扉: 21		扉: 21		扉: 30	
仕上	滑車型鉛メッキ鋼板 t=2.5 小口貼(米組) t=8		滑車型鉛メッキ鋼板 種: スプルス		滑車型鉛メッキ鋼板 種: スプルス		滑車型鉛メッキ鋼板 種: スプルス		滑車型鉛メッキ鋼板 種: スプルス		滑車型鉛メッキ鋼板 t=2.5 小口貼(米組) t=8	
ガラス	網入りガラス t=2.5 シリコンシーリング留め		網入りガラス t=2.5 シリコンシーリング留め		網入りガラス t=2.5 シリコンシーリング留め		網入りガラス t=2.5 シリコンシーリング留め		網入りガラス t=2.5 シリコンシーリング留め		網入りガラス t=2.5 シリコンシーリング留め	
金物	ステンレス下番(2ヶ所)、アルミレバーハンドルあり止め付上板戸当り(1ヶ所)		ステンレス下番(2ヶ所)、アルミレバーハンドルあり止め付上板戸当り(1ヶ所)		ステンレス下番(2ヶ所)、アルミレバーハンドルあり止め付上板戸当り(1ヶ所)		ステンレス下番(2ヶ所)、アルミレバーハンドルあり止め付上板戸当り(1ヶ所)		ステンレス下番(2ヶ所)、アルミレバーハンドルあり止め付上板戸当り(1ヶ所)		ステンレス下番(2ヶ所)、アルミレバーハンドルあり止め付上板戸当り(1ヶ所)	
備考	<内装部品>		<内装部品>		<内装部品>		<内装部品>		<内装部品>		<内装部品>	
性能	3本引違い軽量戸		引違い戸		引違い戸(天袋)		引違い戸		引違い戸		引違い戸	
寸法	2,505×2,000		1,620×1,800		1,620×532		1,620×532		1,620×532		1,620×532	
使用箇所	居室(3)		居室(3) 押入		居室(3) 押入		居室(3) 押入		居室(3) 押入		居室(3) 押入	
図												
種・見込	扉: 21		扉: 21		扉: 21		扉: 21		扉: 21		扉: 21	
仕上	滑車型鉛メッキ鋼板 種: スプルス		滑車型鉛メッキ鋼板 種: スプルス		滑車型鉛メッキ鋼板 種: スプルス		滑車型鉛メッキ鋼板 種: スプルス		滑車型鉛メッキ鋼板 種: スプルス		滑車型鉛メッキ鋼板 種: スプルス	
ガラス	網入りガラス t=2.5 シリコンシーリング留め		網入りガラス t=2.5 シリコンシーリング留め		網入りガラス t=2.5 シリコンシーリング留め		網入りガラス t=2.5 シリコンシーリング留め		網入りガラス t=2.5 シリコンシーリング留め		網入りガラス t=2.5 シリコンシーリング留め	
金物	内丸引手(6ヶ所)		内丸引手(6ヶ所)		内丸引手(6ヶ所)		内丸引手(6ヶ所)		内丸引手(6ヶ所)		内丸引手(6ヶ所)	
備考	<内装部品>		<内装部品>		<内装部品>		<内装部品>		<内装部品>		<内装部品>	

- 特 記
- 1 建具寸法(W×H)は、開口内法有効寸法とする。
 - 2 建具寸法(W×H)は、開口内法有効寸法とする。
 - 3 網入りガラスは、シリコンシーリング留めとする。
 - 4 WD-のシリコンシーリング留めは、A型シリコンシーリング材(1成分形、高モジュラス形)9030Gとする。
 - 5 耐風圧性は、1~4階: 2.0(S-4) 5~9階: 2.8(S-6)とする。
 - 6 B-L-B型サッシは、日本工業規格に規定する試験方法により透過損失の平均値が、2.0dB以上であること。
 - 7 有効開口幅は建具の厚み、引き出しを考慮した値とする。
 - 8 WD-Bについては、アルミ戸枠とすることができる。仕様は「内装プレハブ工事」特記仕様書による。
 - 9 ステンレス取扱は12.0とする。



建具キープラン(一般) S: 1/50

<凡例>

区分記号	防犯対策区分内容	設置階
a	住戸の出入口	すべての階
b	地面から開口部の下端までの高さが2m以下、又はA122等から開口部の下端までの高さが2m以下であって、かつ、A122等から当該開口部までの水平距離が0.9m以下であるもの(且に該当するものを除く)	1階
c	その他の開口部	該当なし
b i	区分aのうち共用廊下または共用階段等の近傍にあるもの	2階以上
b ii	区分aのうちA122等の近傍にあるもの	2階以上

※防犯建築物品対応(区分a,bのA122側に該当する)開口部は侵入防止対策上有効な措置の講じられた開口部とする。

株式会社 岩崎設計事務所	東浦住宅建築工事(第19工区)	図面番号
一級建築士登録 第66771号	西 様	縮尺
岩崎 征一	3DK 建具・建具キープラン	1/50
検 図	設 計	2025年 2月
愛知県建設部建築局公営住宅課		

D-1 室内換気レジスター 100φ 1/10

D-2 アルミ製物干し金物 1/10

D-3 階数表示板 A型・B型 1/5・1/2

D-4 室名札 1/5

D-5 掲示板 1/20

D-6 集合部便座 (全て18工区工事) 1/20

D-7 隔扉板 (バルコニー) 1/20・1/5

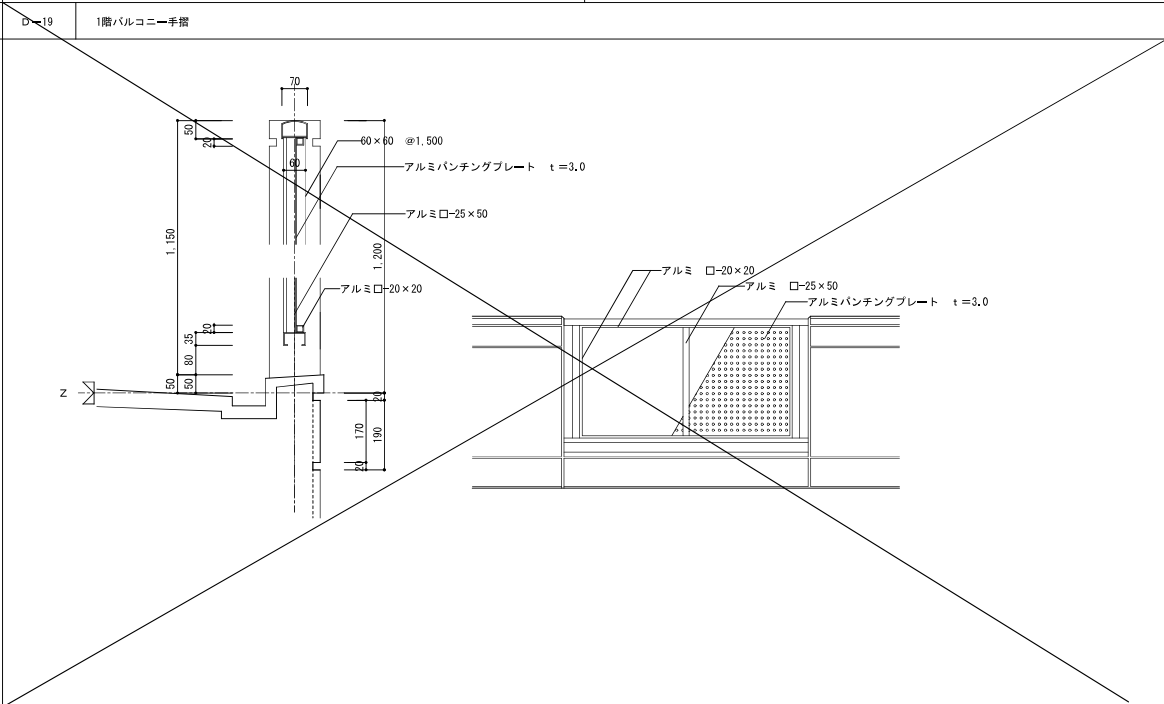
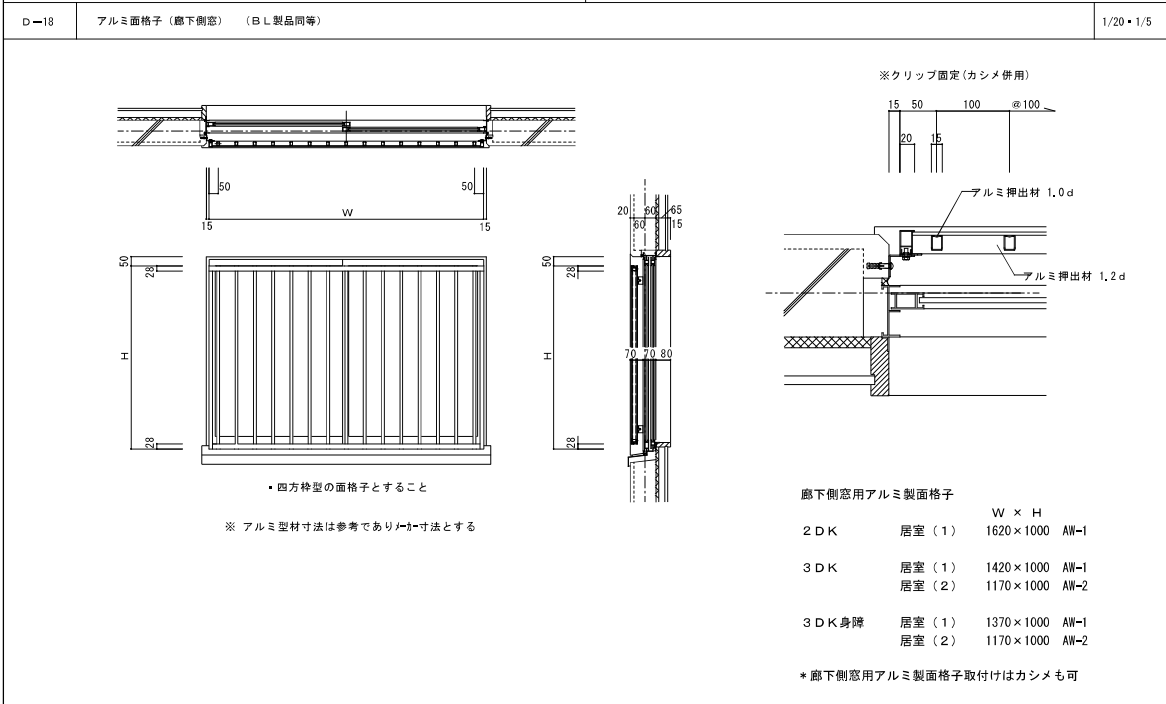
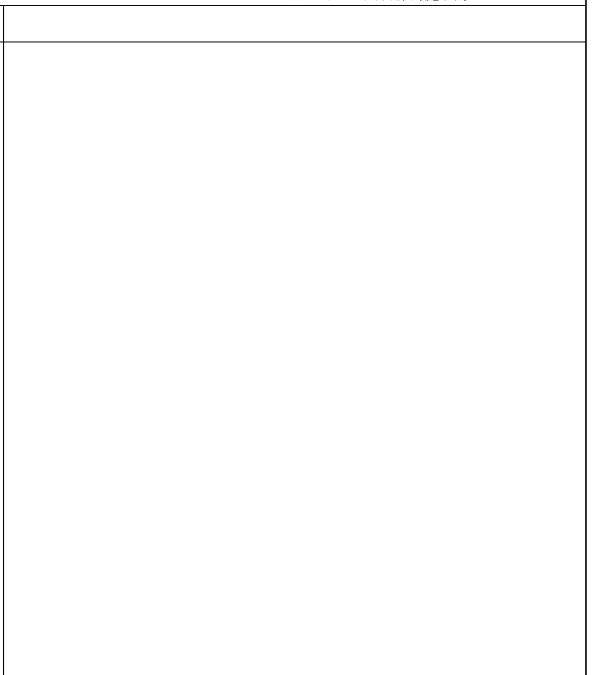
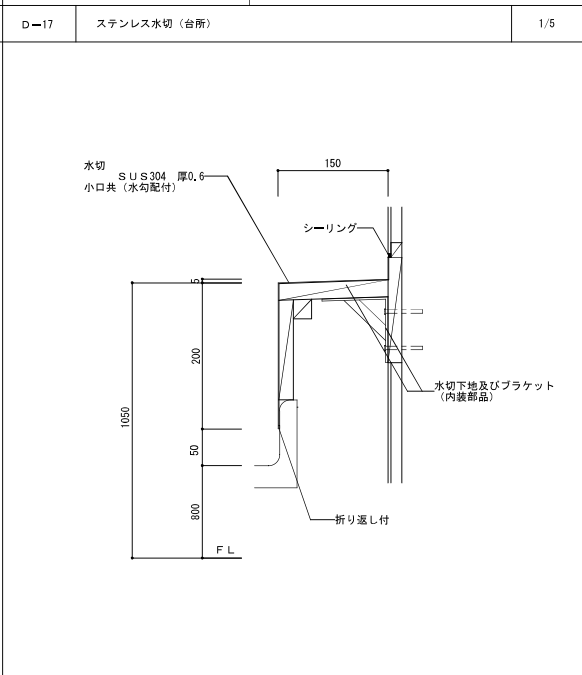
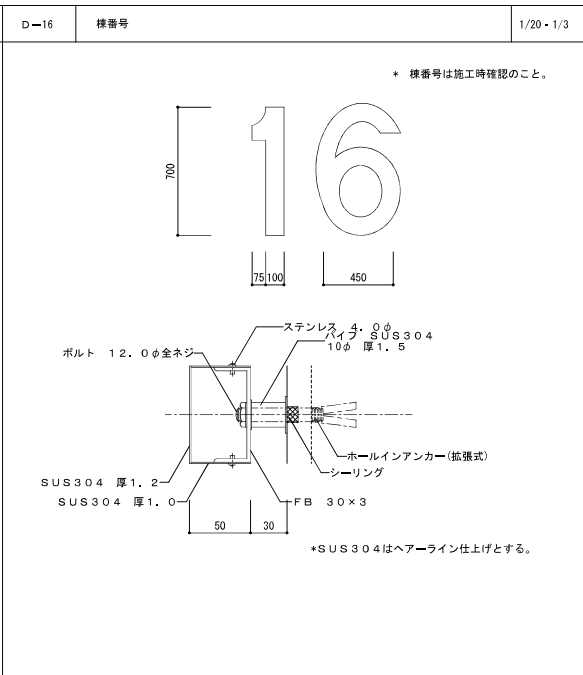
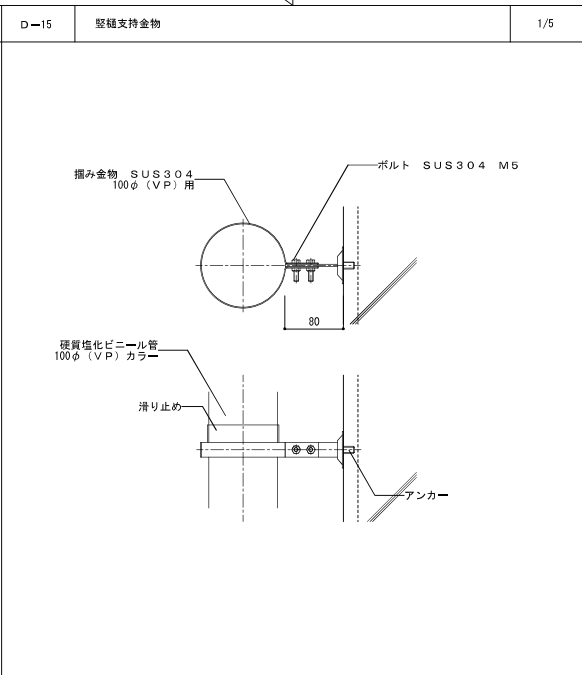
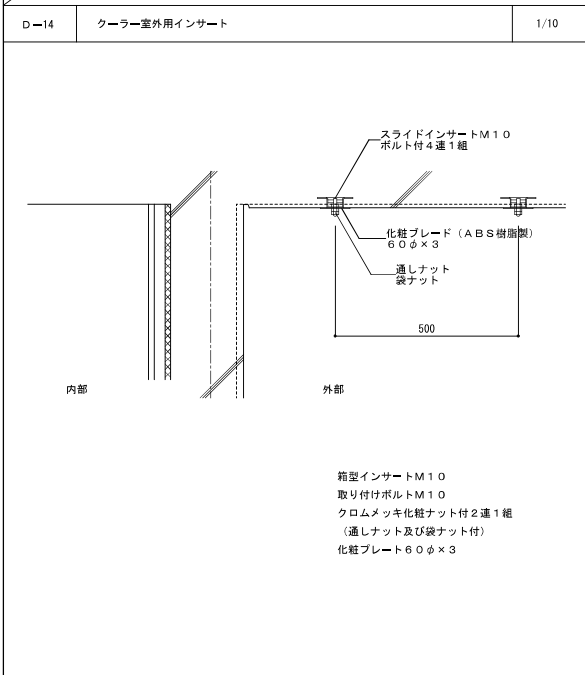
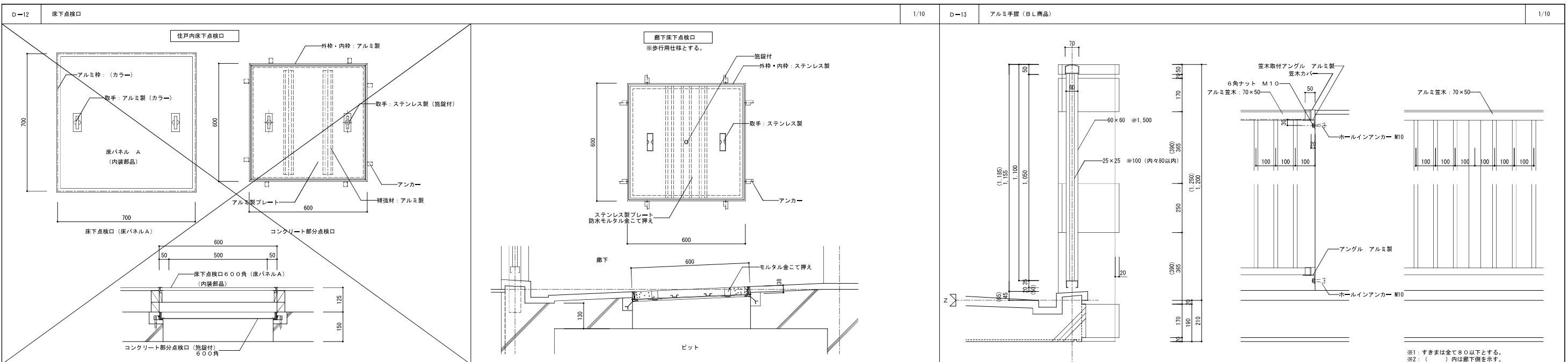
D-8 引き違い出し窓廻り (バルコニー) 1/10

D-9 玄関ドア廻り 1/10

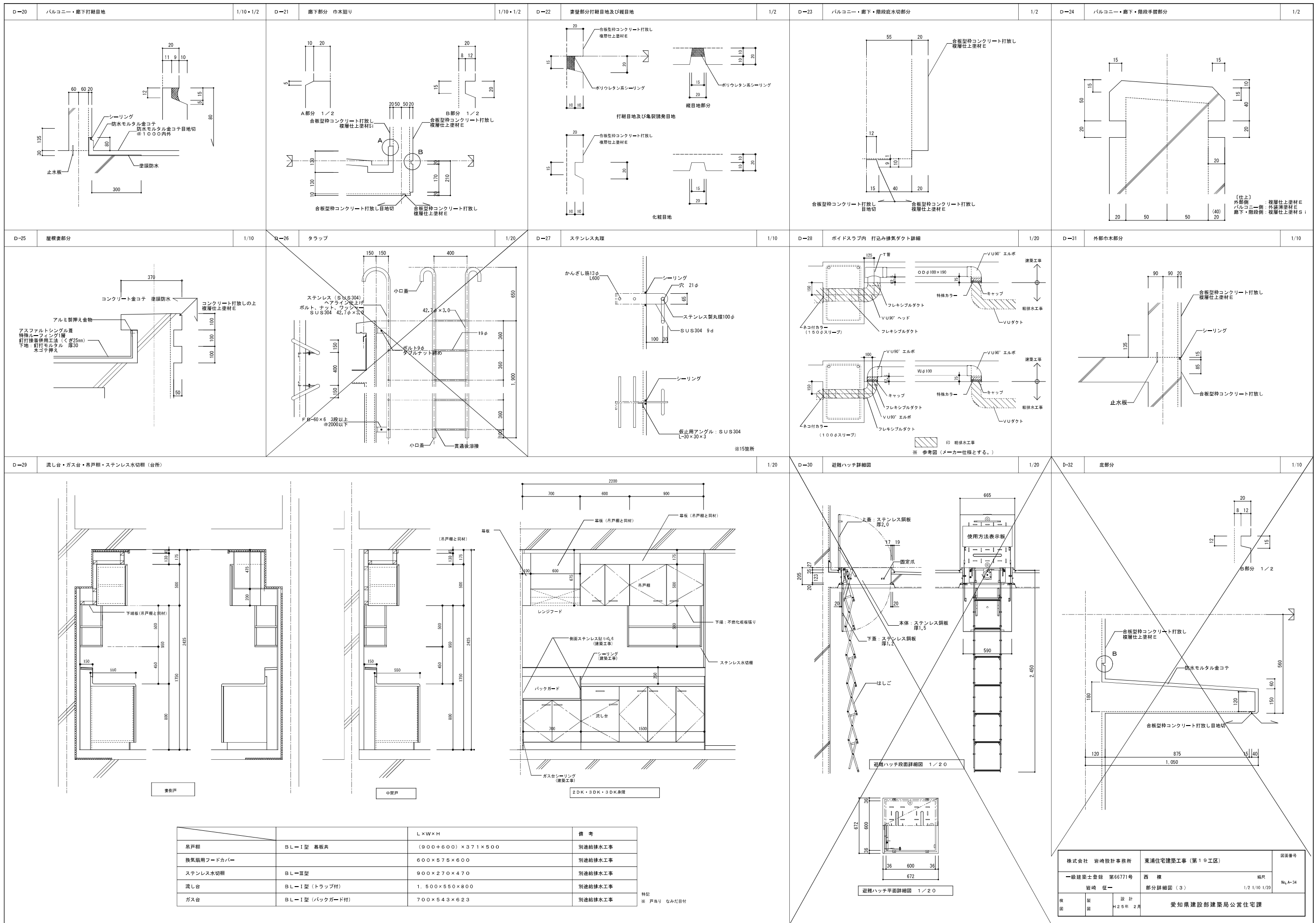
D-10 クーラー用・ヒーター用スリーブφ75φ 1/10

D-11 ステンレス手摺34φ (スロープ・屋外階段部分) 1/5

株式会社 岩崎設計事務所	東浦住宅建築工事 (第19工区)	図面番号
一級建築士登録 第66771号	西棟	面尺
岩崎 俊一	部分詳細図 (1)	1/2 1/5 1/10
設計	2025年 2月	№A-32
図面	愛知県建設部建築局公営住宅課	



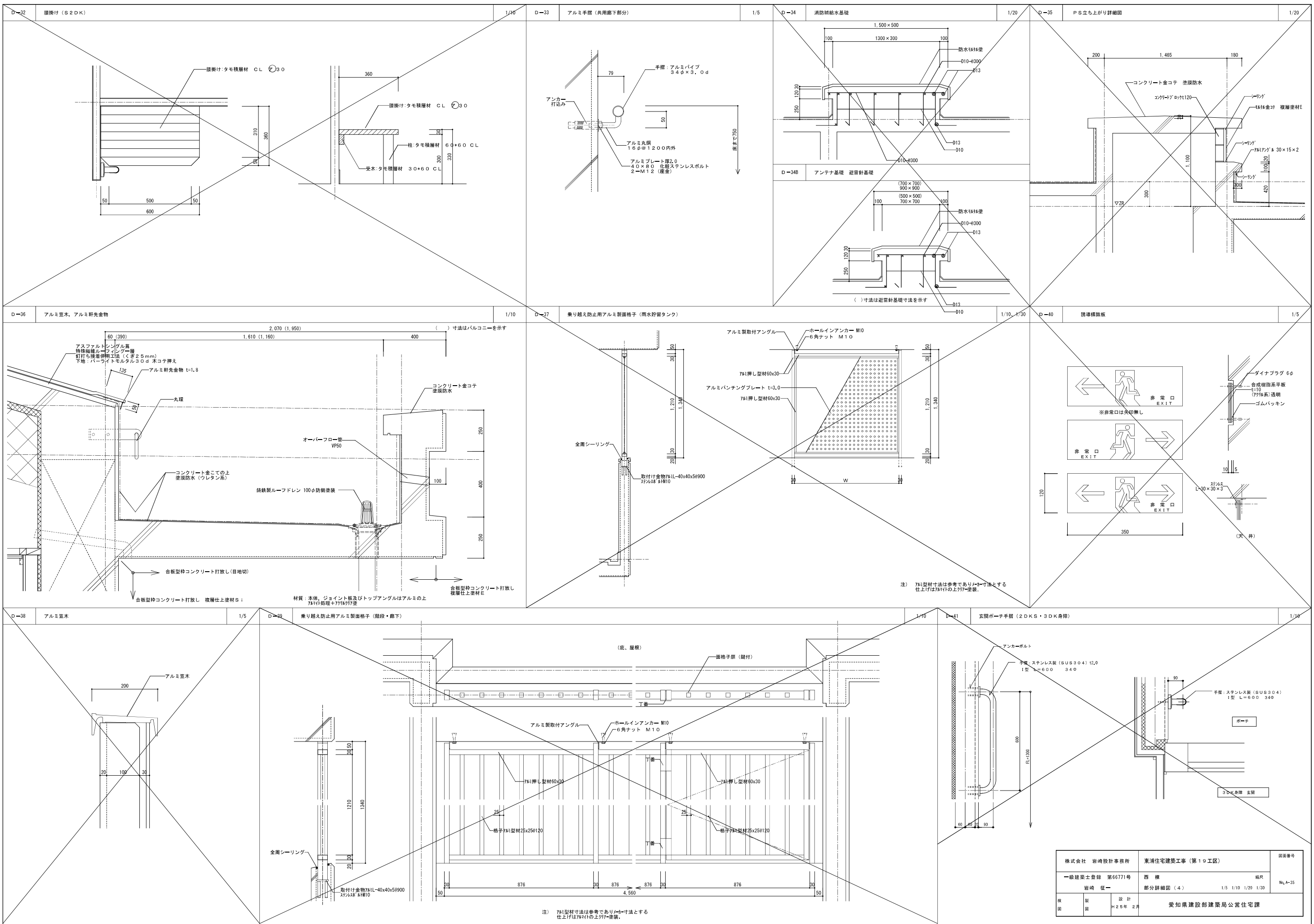
株式会社 岩崎設計事務所	東浦住宅建築工事 (第10工区)	図面番号
一級建築士登録 第66771号	西棟	縮尺
岩崎 征一	部分詳細図 (2)	1/5 1/10 1/20
設 計	2025年 2月	№. A-33
設 画	愛知県建設部建築局公営住宅課	



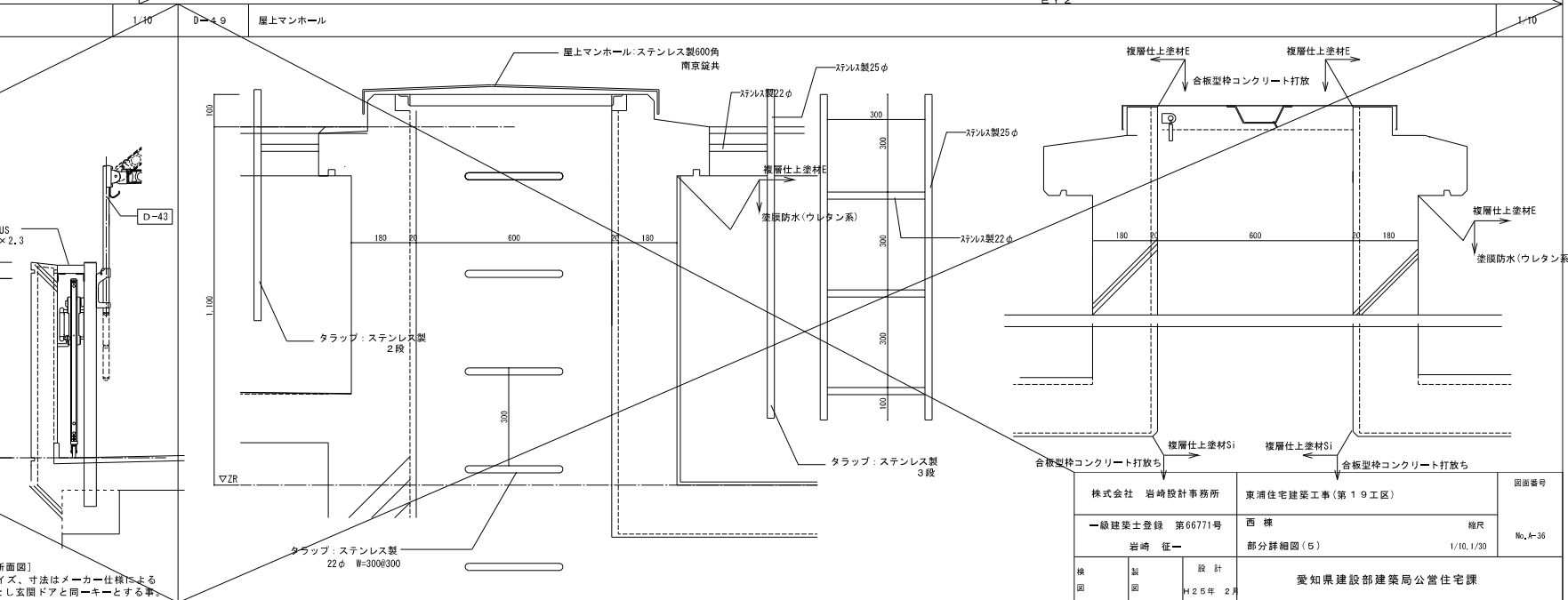
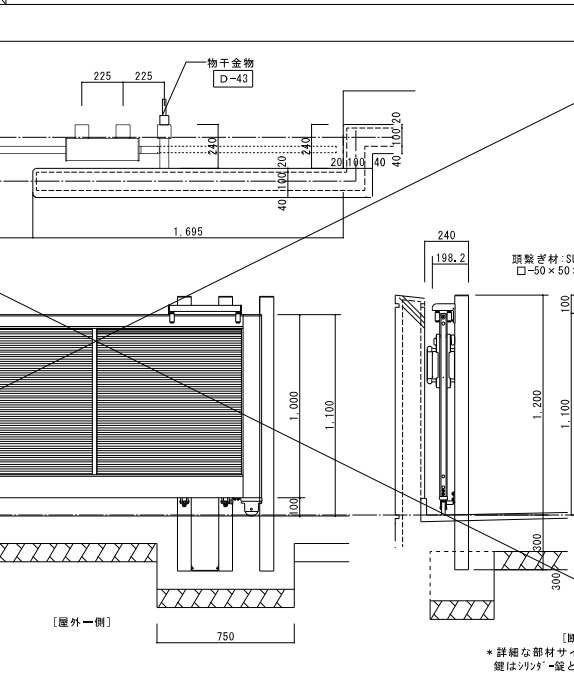
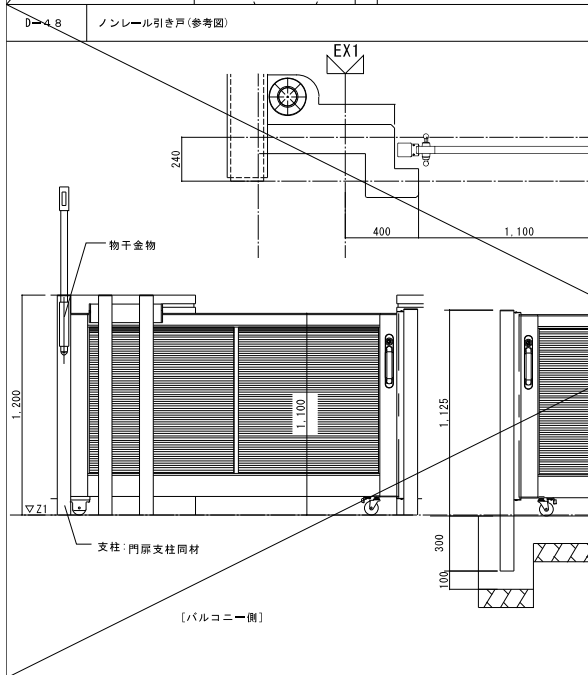
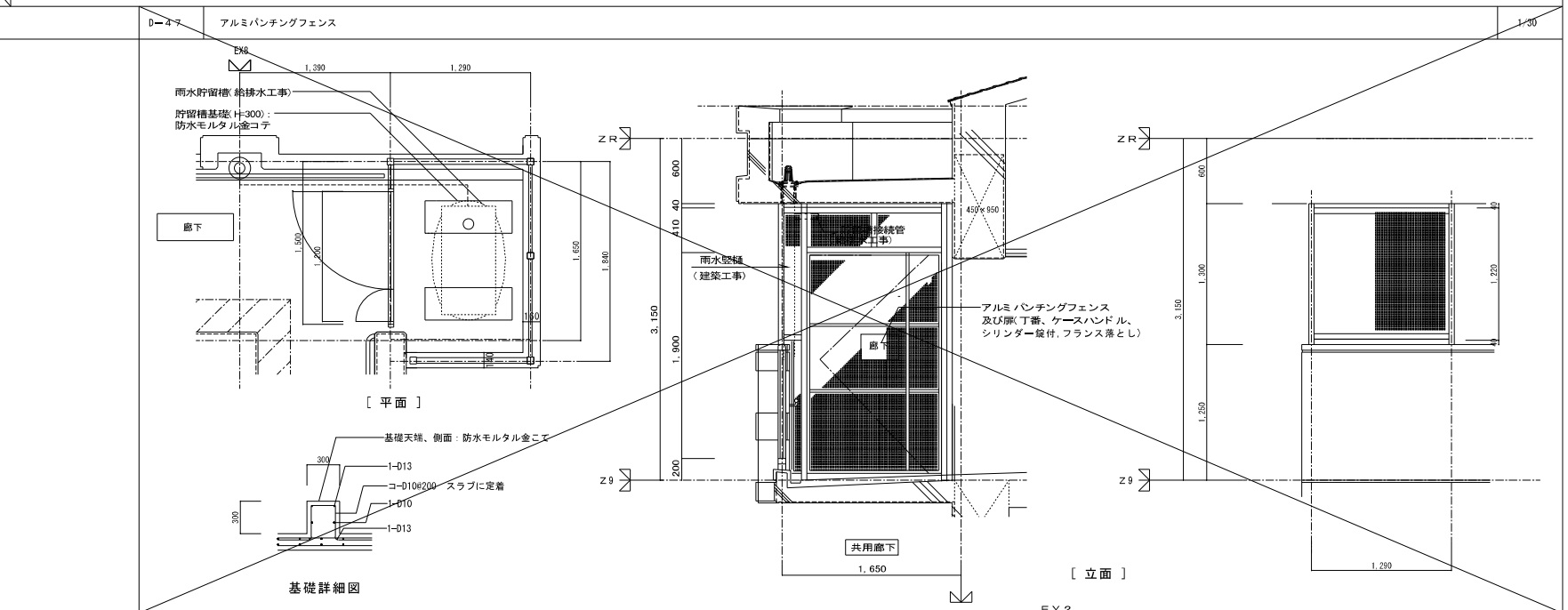
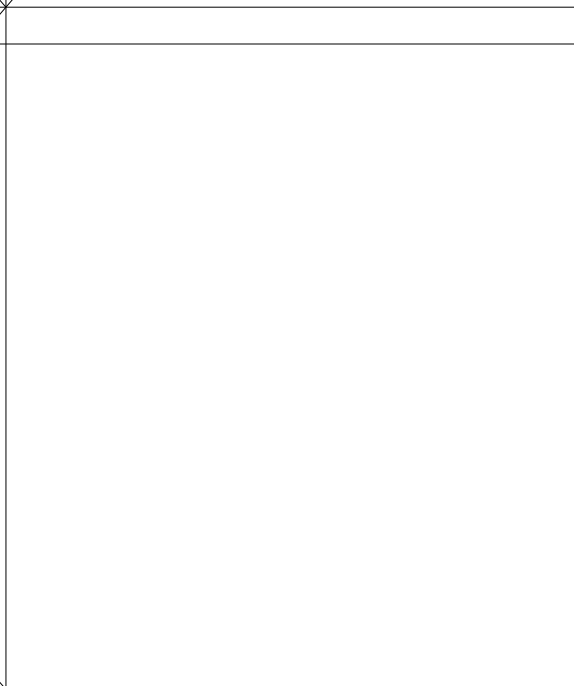
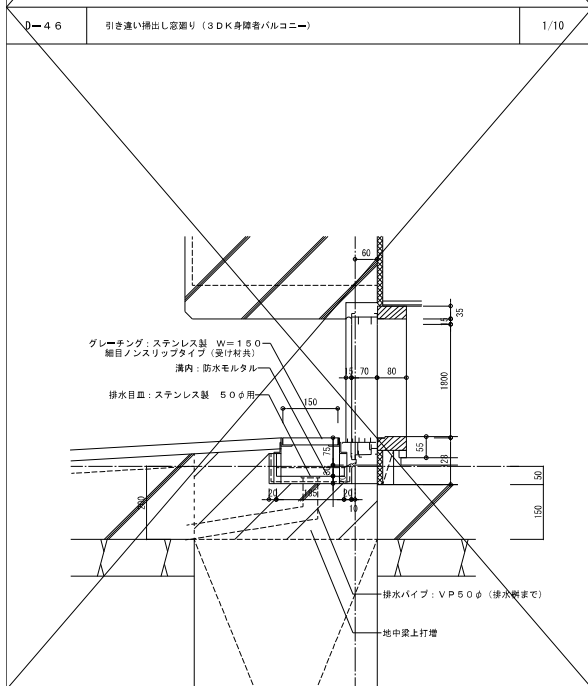
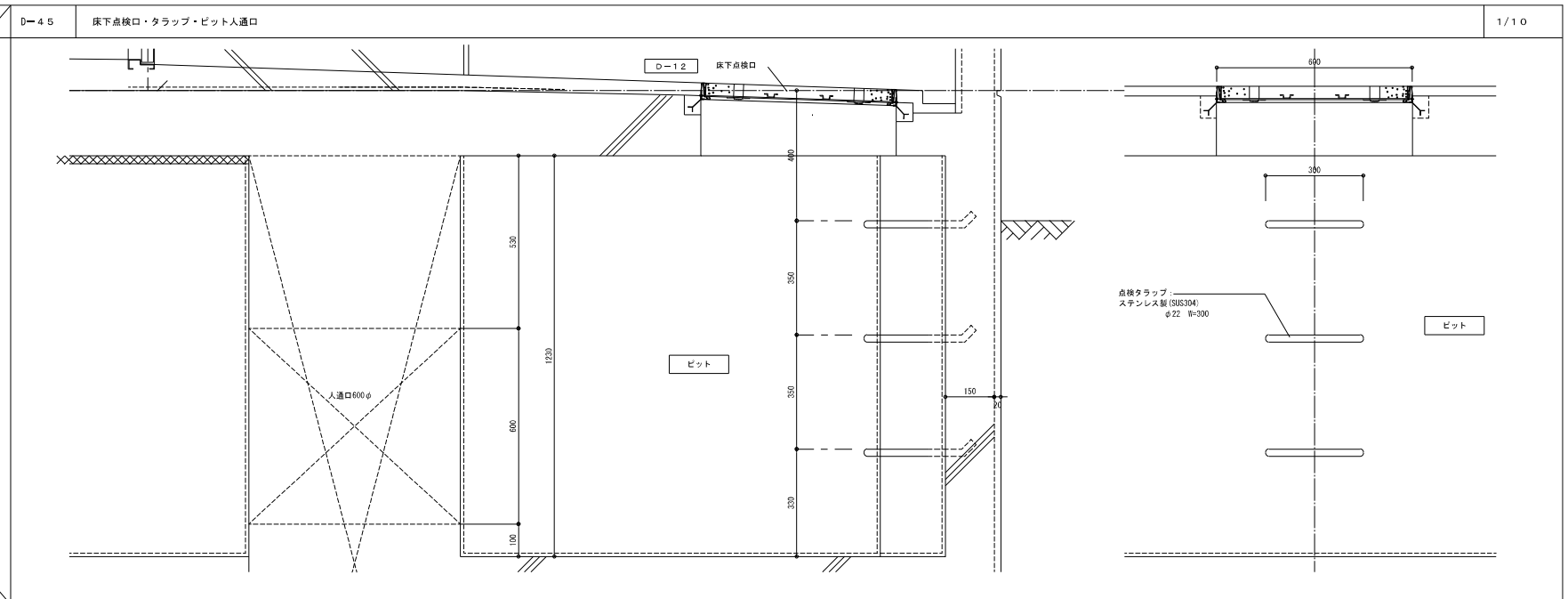
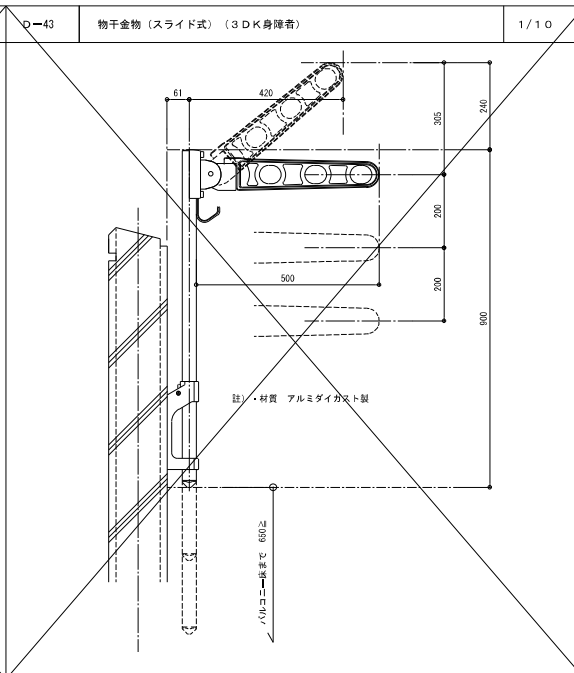
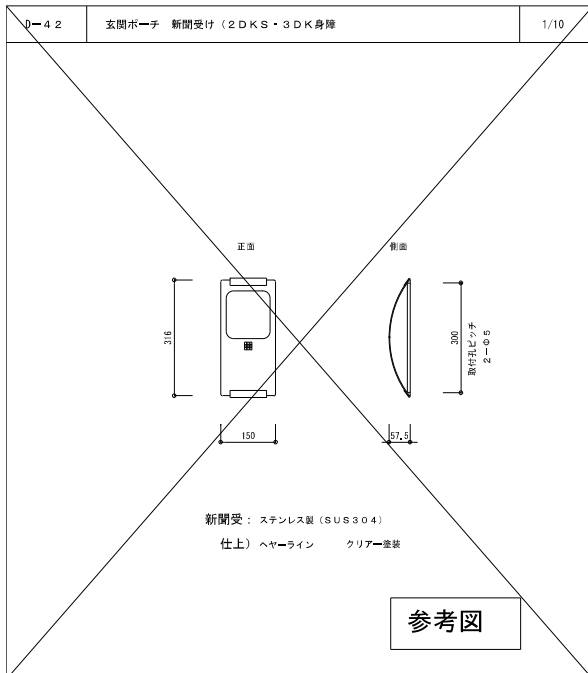
		L×W×H	備考
吊戸棚	BL-I型 幕板共	(900+600)×371×500	別途給排水工事
換気扇用フードカバー		600×575×600	別途給排水工事
ステンレス水切棚	BL-III型	900×270×470	別途給排水工事
流し台	BL-I型 (トラップ付)	1,500×550×800	別途給排水工事
ガス台	BL-I型 (バックガード付)	700×543×623	別途給排水工事

特記
※ 戸当り なみだ目付

株式会社 岩崎設計事務所 東浦住宅建築工事 (第10工区) 図面番号
 一級建築士登録 第66771号 西 様 概尺
 岩崎 征一 部分詳細図 (3) 1/2 1/10 1/20 No. A-34
 設計 4.25 2月 愛知県建設部建築局公営住宅課

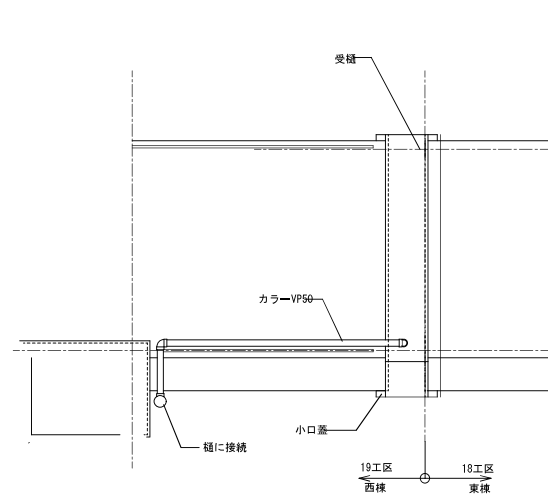
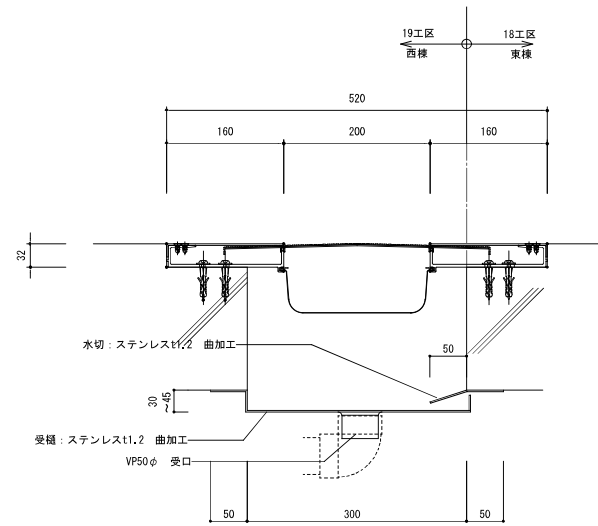
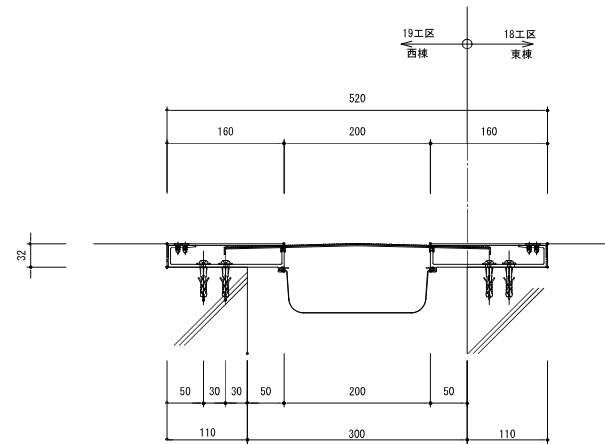
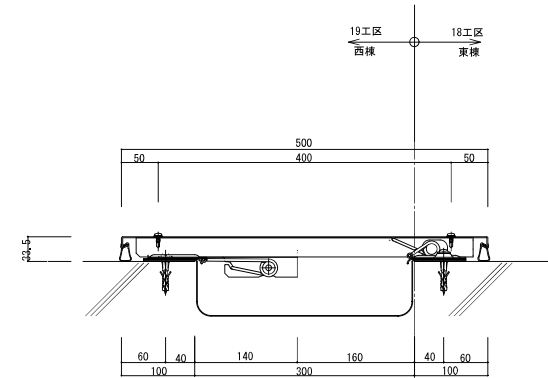
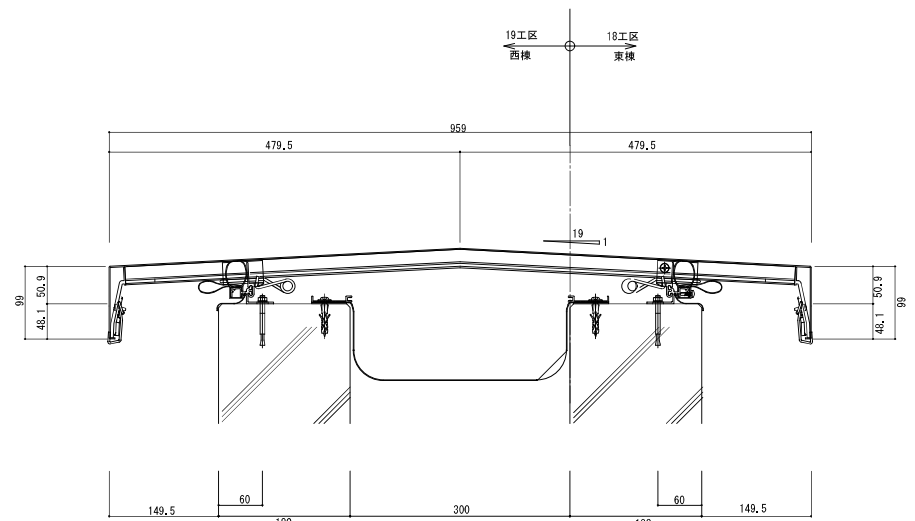
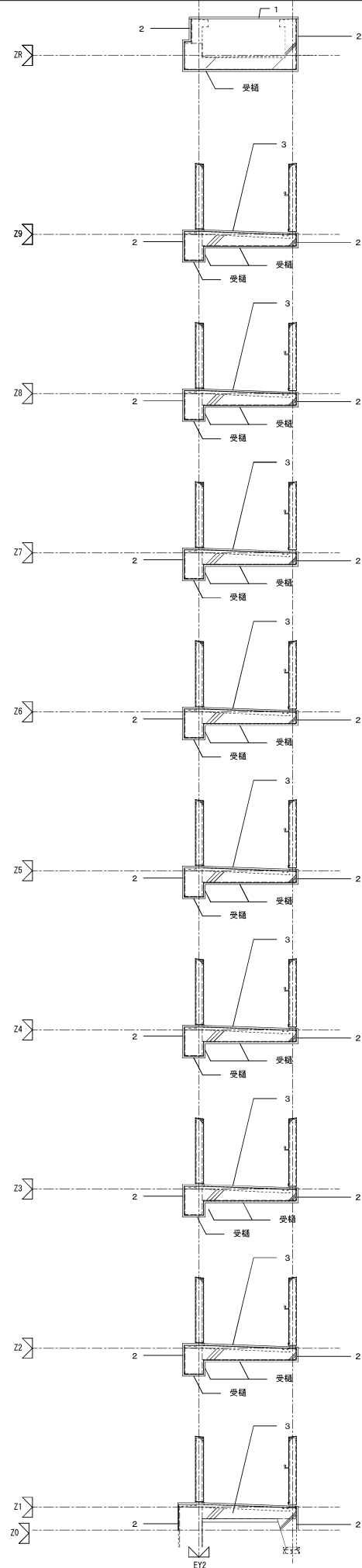


株式会社 岩崎設計事務所	東浦住宅建築工事 (第10工区)	図面番号
一級建築士登録 第66771号	西棟	縮尺
岩崎 俊一	部分詳細図 (4)	1/5 1/10 1/20 1/30
設 計	No. A-35	
2025年 2月	愛知県建設部建築局公営住宅課	



* 詳細な部材サイズ、寸法はメーカー仕様による
欄はバナー版とし実図と同一キースとする事

株式会社 岩崎設計事務所	東浦住宅建築工事(第19工区)	図面番号
一級建築士登録 第66771号	西棟	No. A-36
岩崎 征一	部分詳細図(5)	1/10, 1/30
検 査 図	設計	4.2.5年 2月
愛知県建設部建築局公営住宅課		



エキスパンションジョイント部 天井伏図 1/30

- 備考
- EXP・Jカバー工事は19工区とする。
 - 詳細図は参考図とする。
 - 外壁に取付けるものは脱落防止対策品とする事。
 - 図面に無い仕様はメーカーの仕様とする

株式会社 岩崎設計事務所	東浦住宅建築工事 (第19工区)	図面番号
一級建築士登録 第66771号	西棟	冊尺
岩崎 征一	部分詳細図 (6)	1/5 1/30
No. A-27		
換気	計画	設計
2025年 2月		
愛知県建設部建築局公営住宅課		