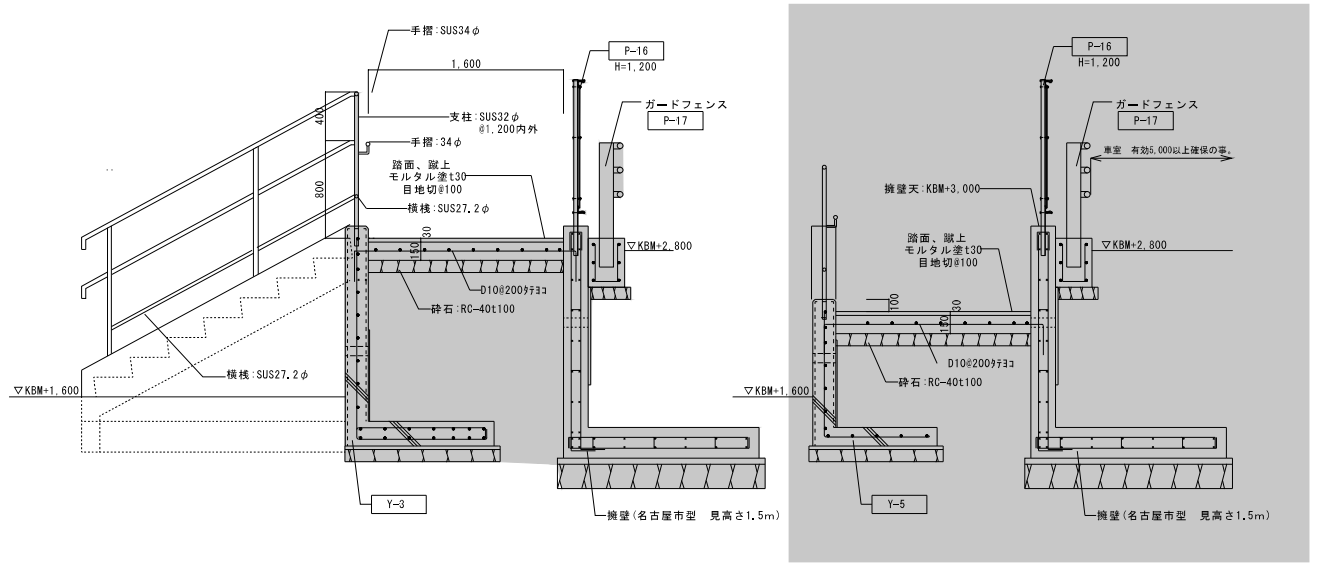
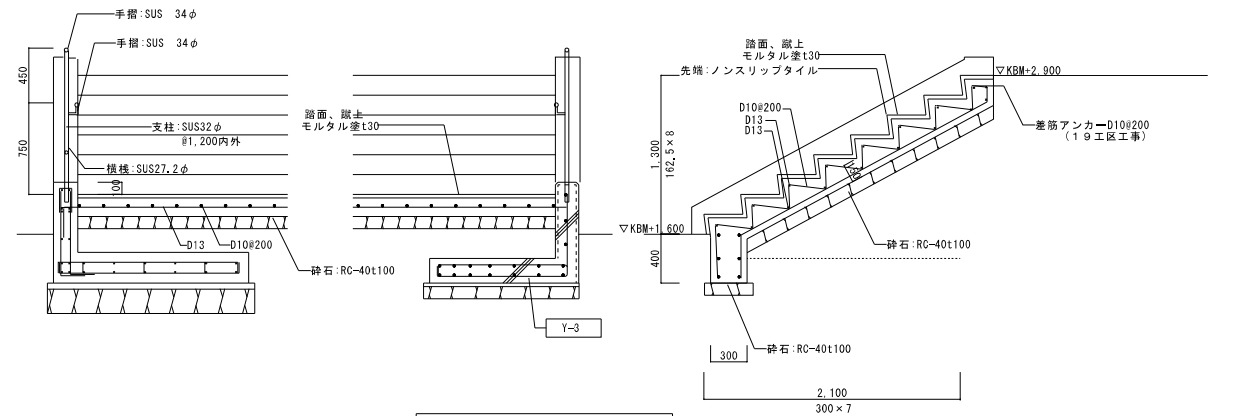


擁壁展開図 1/100
 今回工事範囲外を示す。

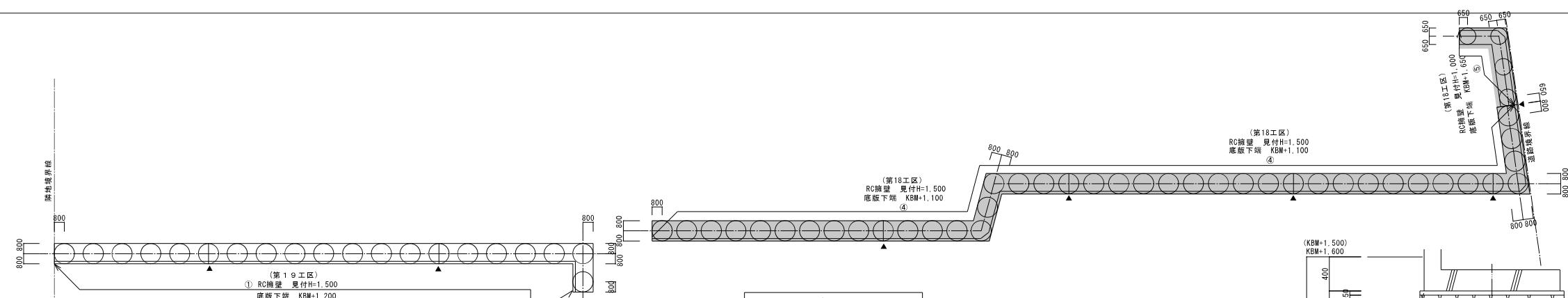


スロープ詳細図 1/30
 手摺は全てステンレス製とする。

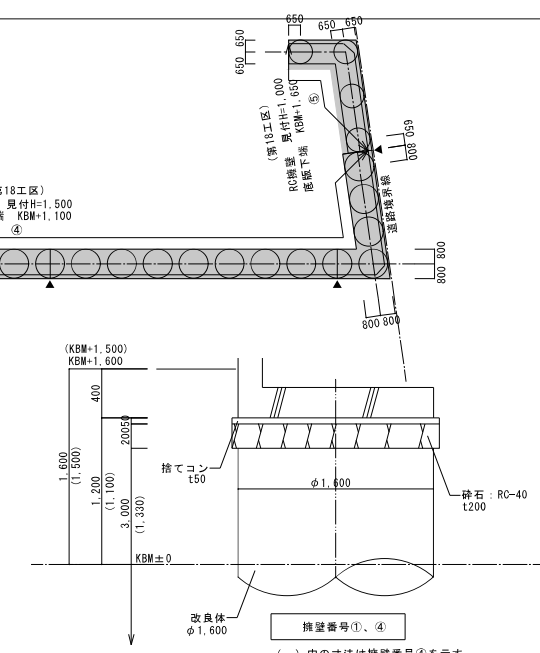


階段詳細図 1/30
 手摺は全てステンレス製とする。

株式会社 岩崎設計事務所	東浦住宅建築工事 (第19工区)	図面番号
一級建築士登録 第66771号	駐車場廻り擁壁詳細図1	No. 0-5
岩崎 征一	1/30, 1/100, 1/200	
検 査 員	設 計	
2025年 2月	愛知県建設部建築局公営住宅課	



地盤改良伏図 1/200



基礎断面図 1/30

ボーリング名 NO.1															ボーリング名 NO.3														
ボーリング名		NO.1		NO.2		NO.3		NO.4		NO.5		NO.6		NO.7		NO.8		NO.9		NO.10		NO.11							
標準貫入試験	標準貫入試験	標準貫入試験	標準貫入試験	標準貫入試験	標準貫入試験	標準貫入試験	標準貫入試験	標準貫入試験	標準貫入試験	標準貫入試験	標準貫入試験	標準貫入試験	標準貫入試験	標準貫入試験	標準貫入試験	標準貫入試験	標準貫入試験	標準貫入試験	標準貫入試験	標準貫入試験	標準貫入試験	標準貫入試験	標準貫入試験						
1	2	3	4	5	6	7	8	9	10	11	12	13	14	15	16	17	18	19	20	21	22	23	24						

特記事項 (名古屋(宅適用)L型擁壁)

- 当該擁壁は図示されているもの以外の事項は名古屋住宅都市局「宅地造成工事技術指針」による事。
- 擁壁長さ20mまでに1箇所伸縮目地を設ける事。また、底版高さ及び擁壁種類が変わる部分にも設ける事。(伸縮目地材 エラストイト t20)
- 擁壁背面埋戻し土は砂質土とし、高さ300mm程度ごとに密塞に締め固める事。
- 擁壁の屈曲箇所等隅角(60°~120°)は補強を行う事。
- 水抜き孔はSU75φとし、壁面3mに1箇所、千鳥配置とする事。

特記事項 (R.C.擁壁 見付H1,000(名古屋(宅適用)L型擁壁見かけ高さ1.0m))

- 表込の材は透水マットを使用し擁壁表面全面必要箇所に取り付ける。認定書、仕様書を監督員に提出する事。
- 壁面の仕上げは合板型枠コンクリート打放しB種とする。(打増20) 型枠の目地割は監督員の了承を得る事。

特記事項 (隅部補強詳細図)

深層混合処理工法仕様 (ウルトラコラム工法同等)

1. 設計基準強度 : $f_c = 1,000 \text{ kN/m}^2$
 水セメント比 : 70%
 固化材 : セメント系固化材
 推定セメント配合量 : 300 g/m^3
 *セメント系固化材の種類、配合量は施工前に室内配合試験を行い決定する事。

2. 改良径、改良長、本数

改良径	改良長	本数
① φ1,600mm	3,00m	20本
④ φ1,600mm	1,33m	40本
⑤ φ1,300mm	1,88m	4本

3. 支持層 : N値18以上のシルト層
 4. 打放配置 : 敷放配置

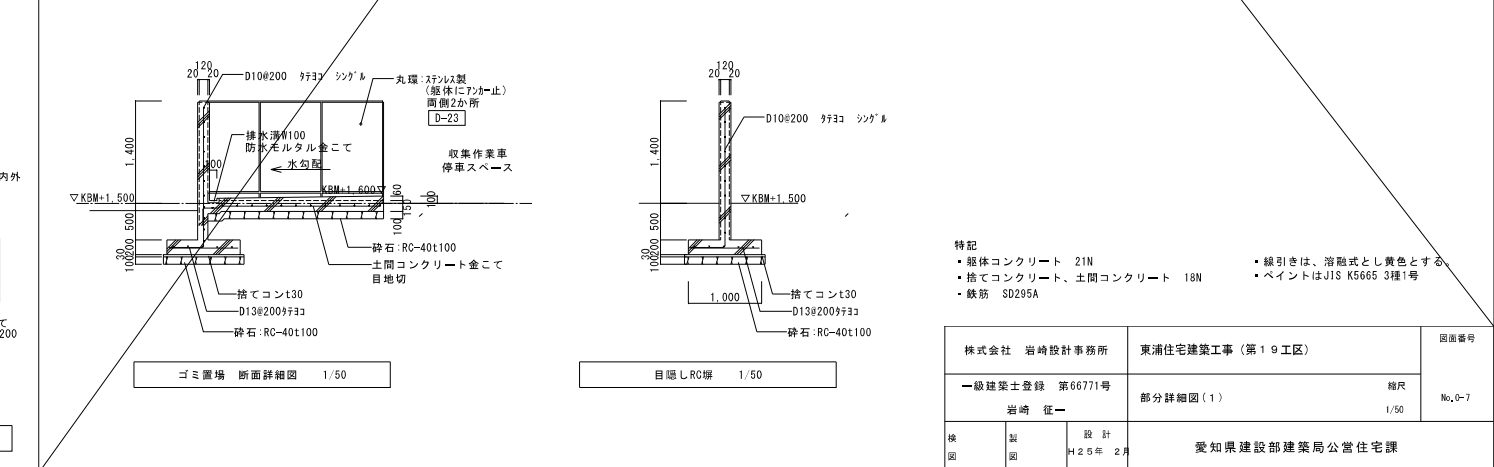
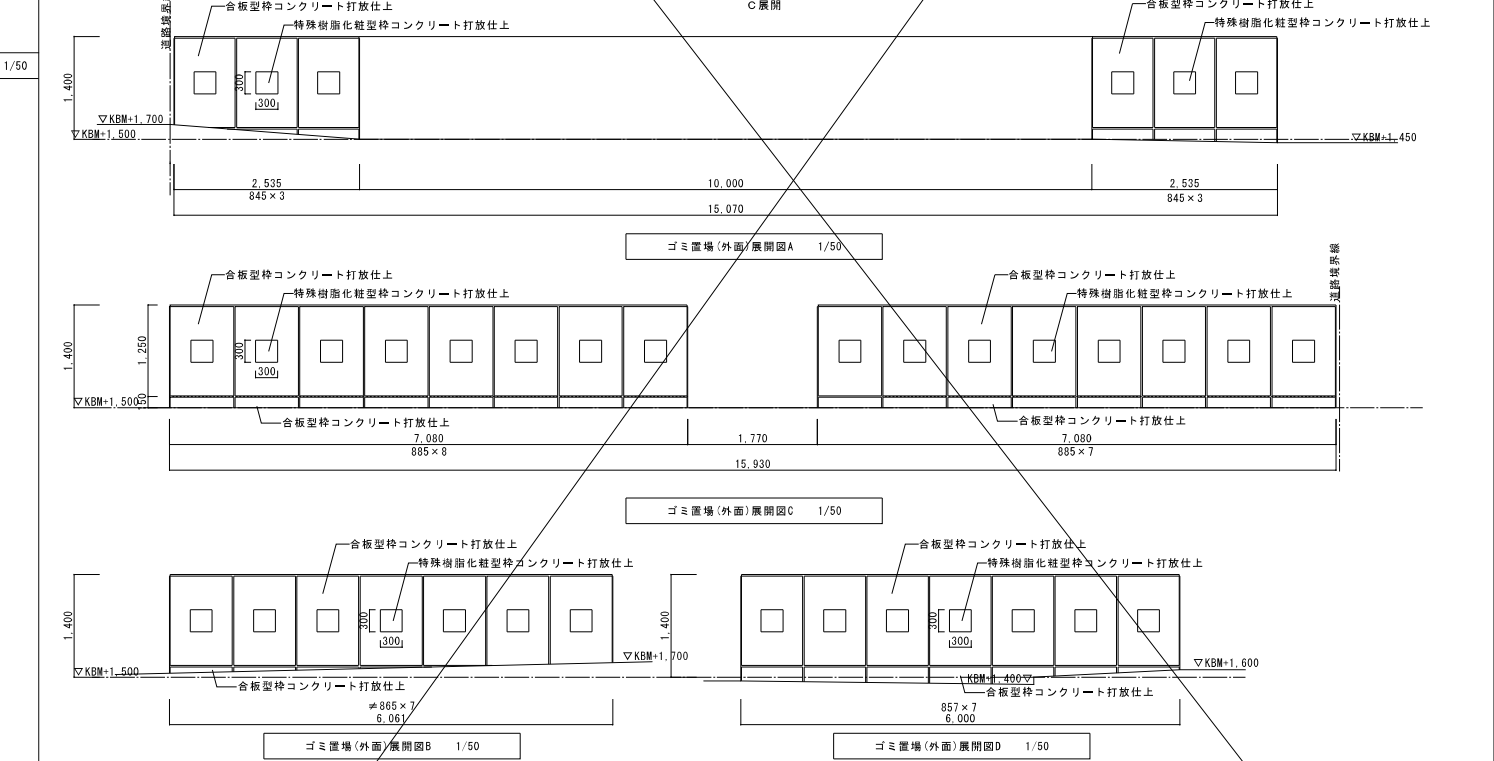
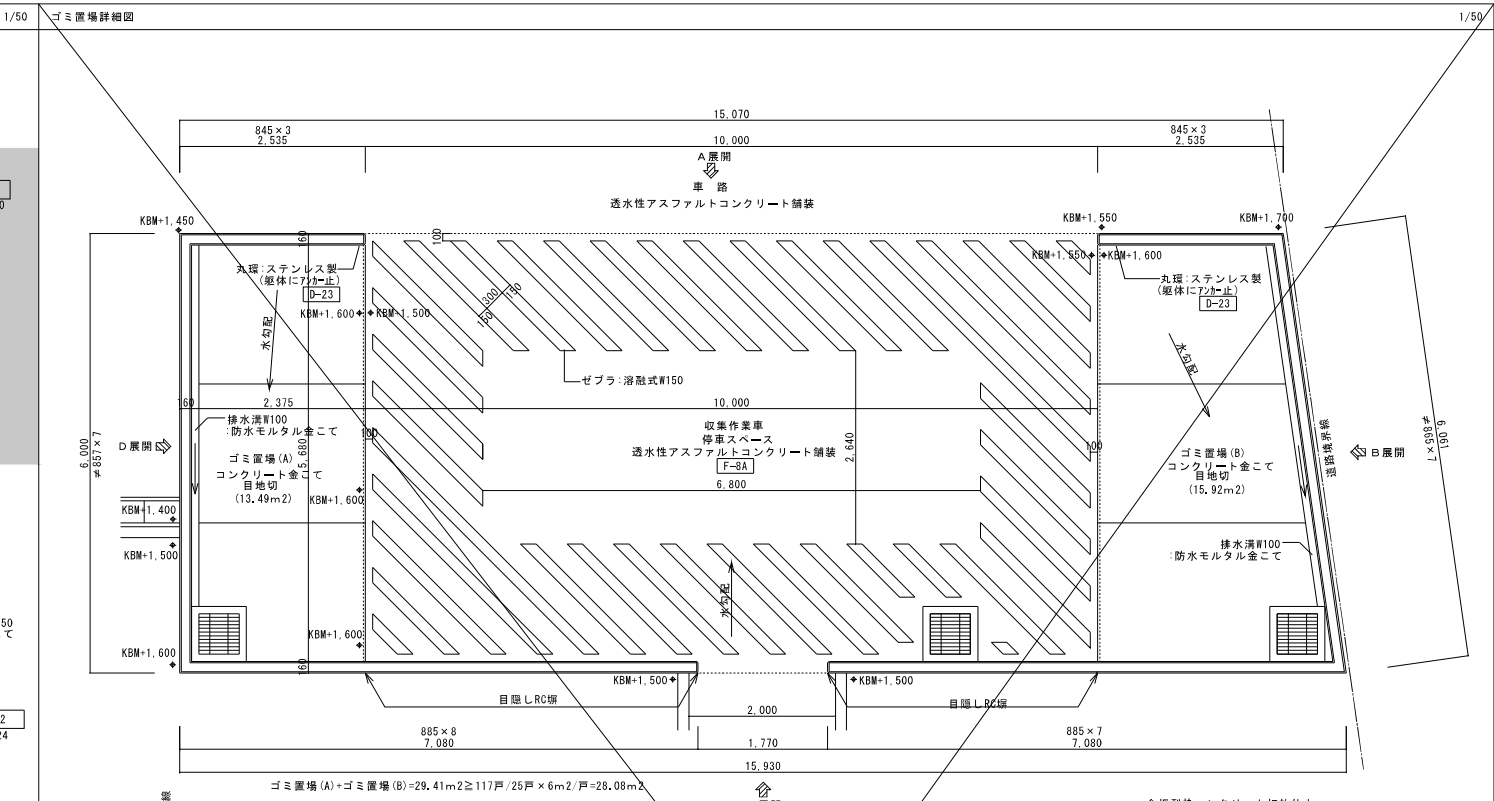
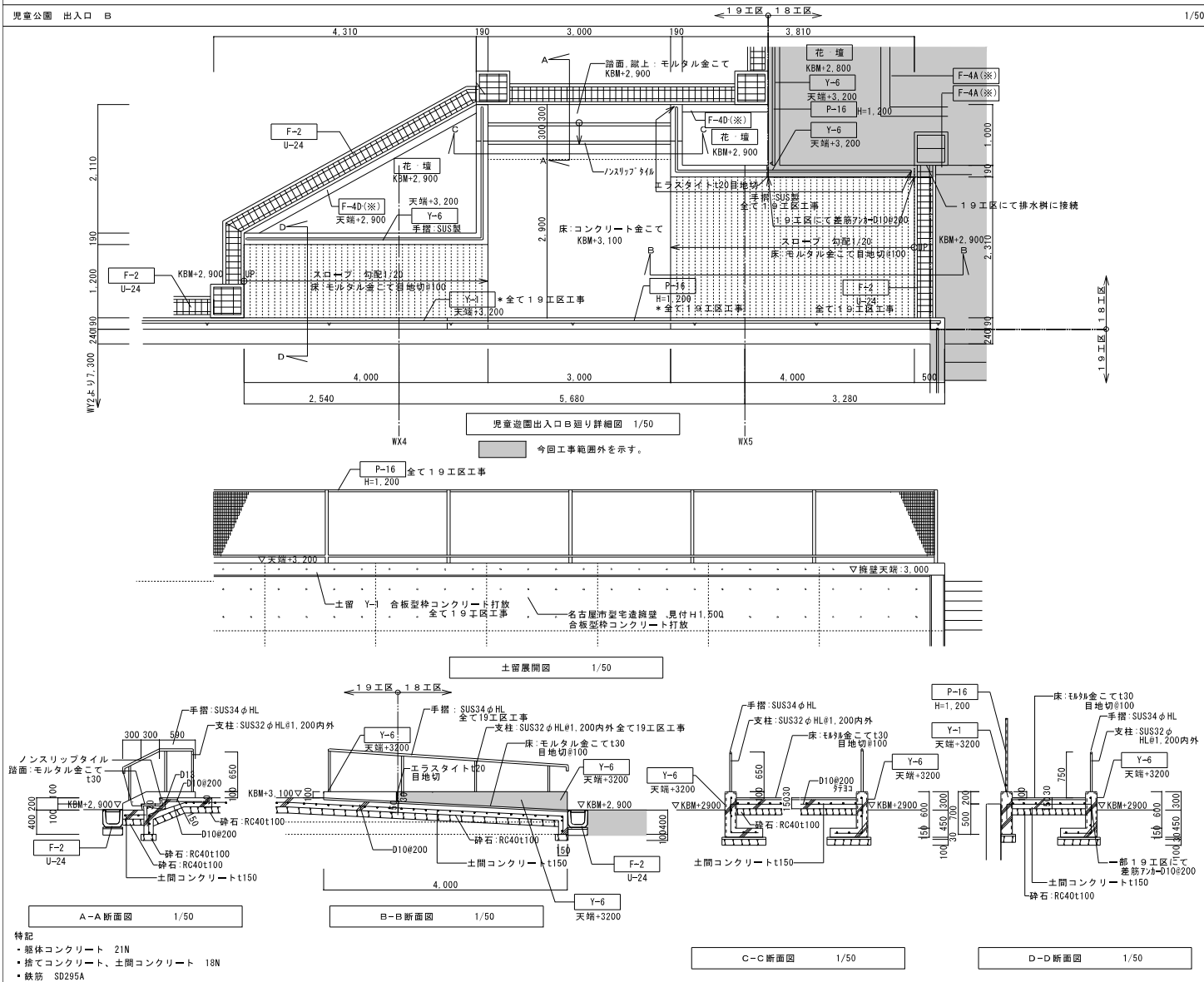
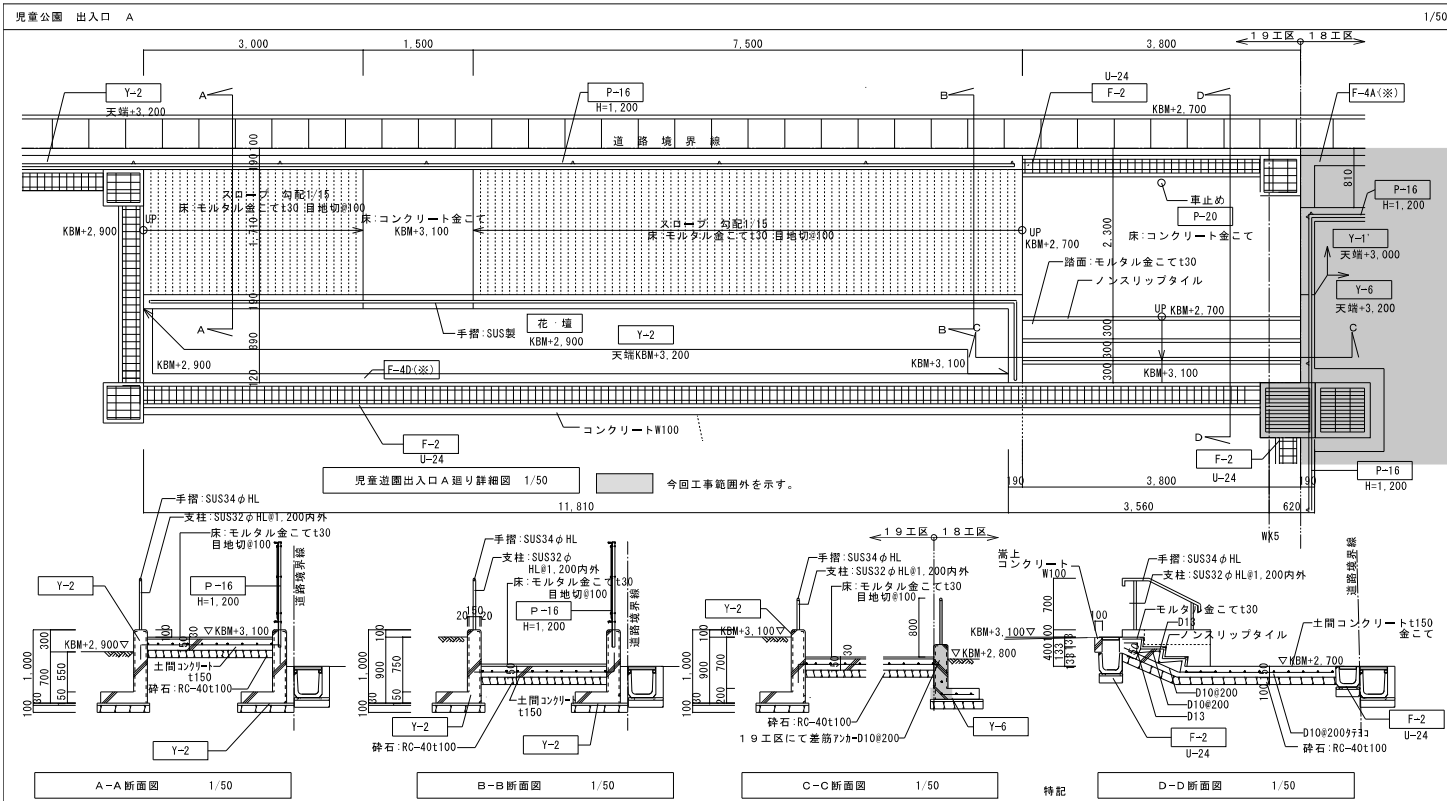
5. 地耐力

改良径	長期	短期
①	110KN/m ²	220KN/m ²
④	130KN/m ²	250KN/m ²
⑤	80KN/m ²	150KN/m ²

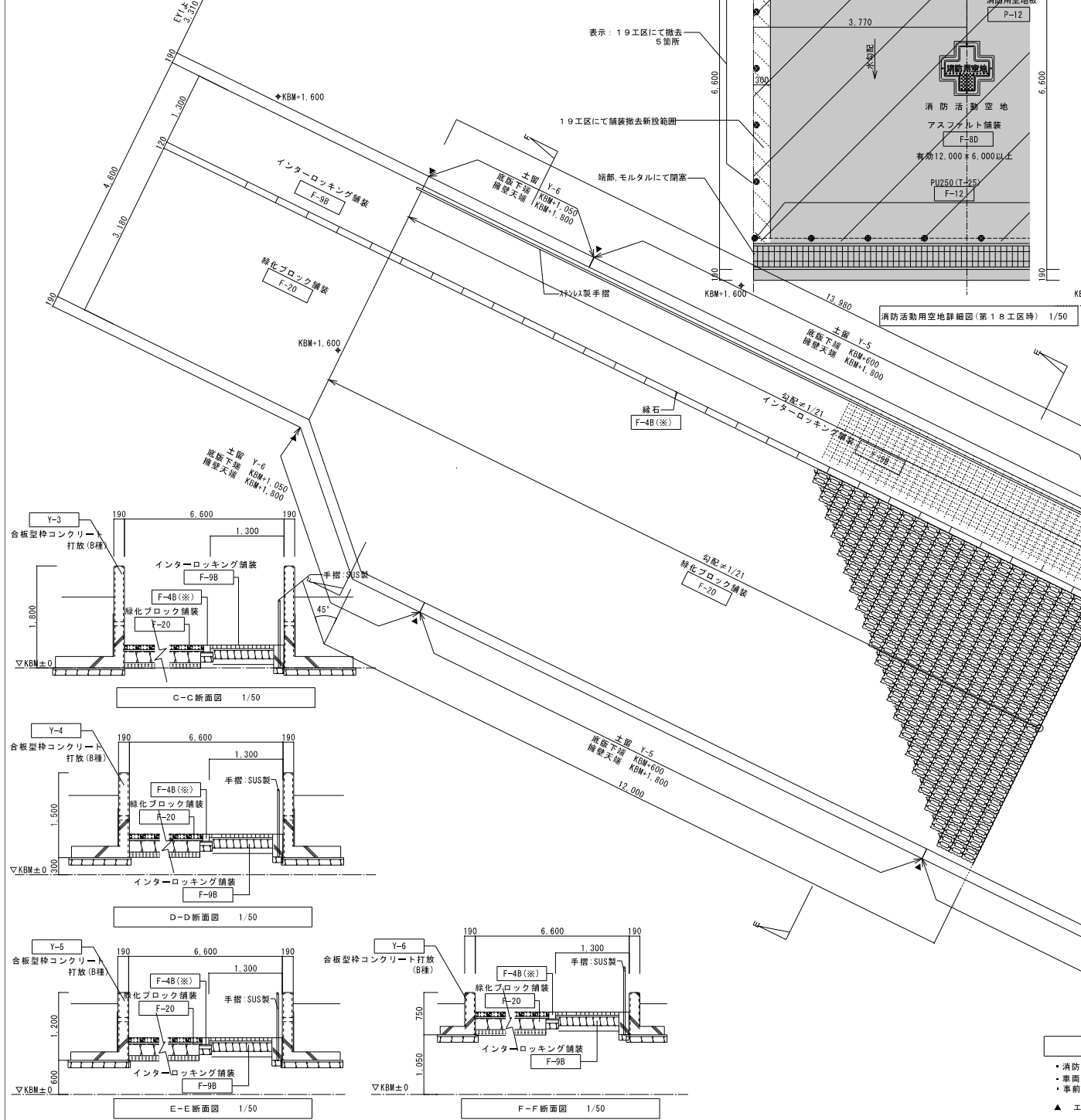
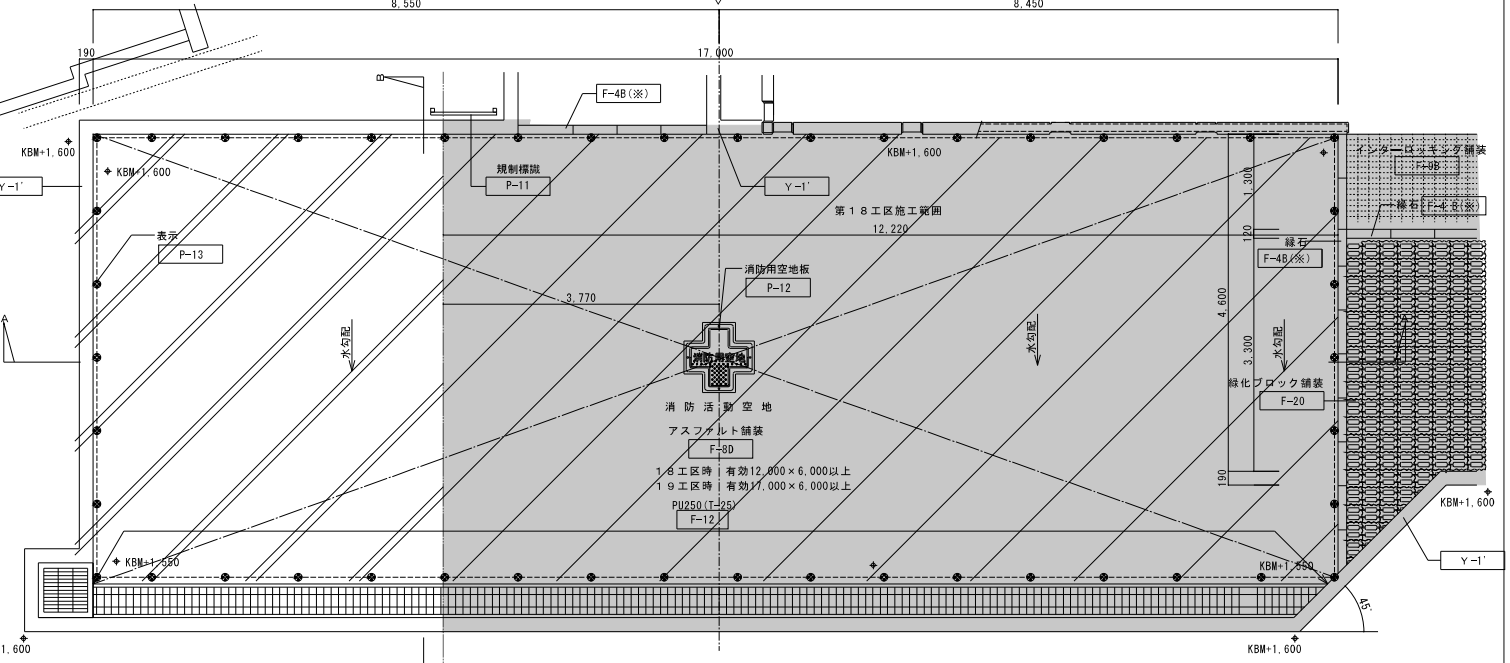
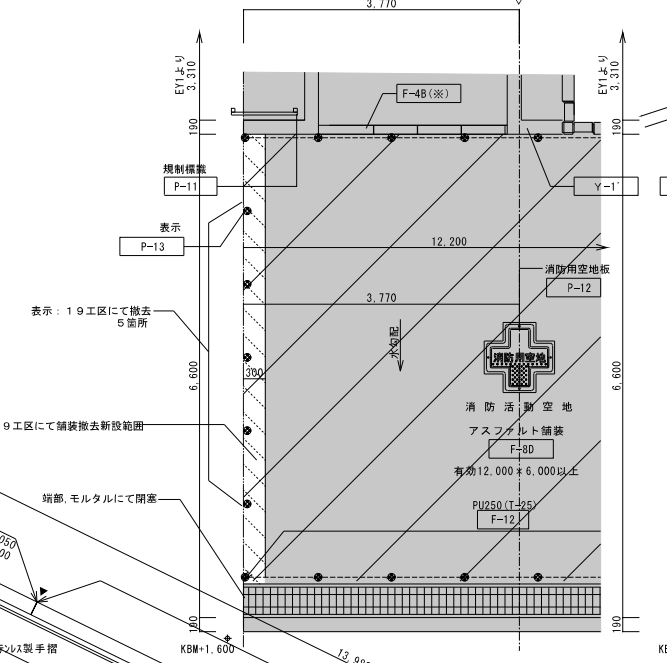
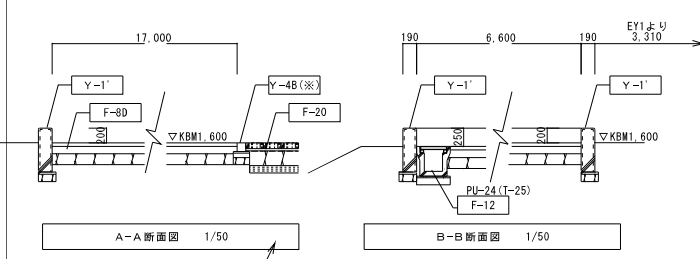
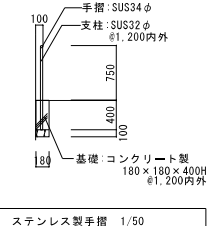
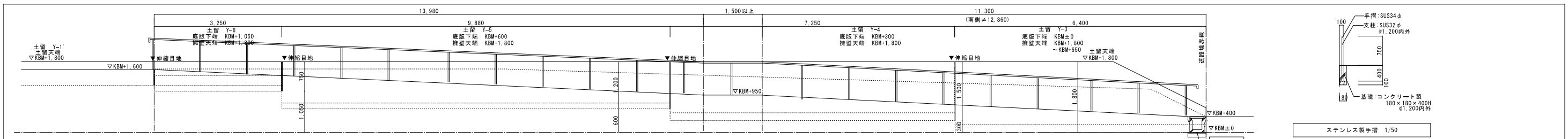
7. 圧縮試験
 ・改良体100本毎に監督員の指示する位置で供試体を3本×1材齢採取し、圧縮強度試験により確認する事。
 ・材齢28日で各箇所の圧縮強度の平均値が設計基準強度を上回る事。

8. 本工法は攪拌能力・攪拌径・品質(変動係数)に対して、「建築技術性能認証委員会」にて、証明された技術書登録取得工法とする。また、事前にその証明書を監督員に提出し承諾を得る事とする。

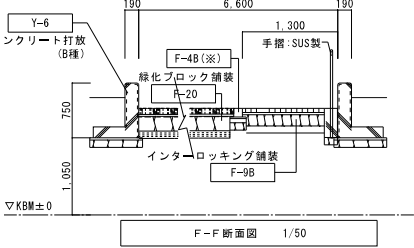
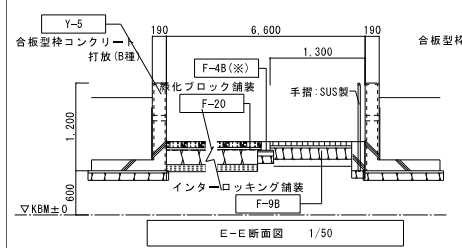
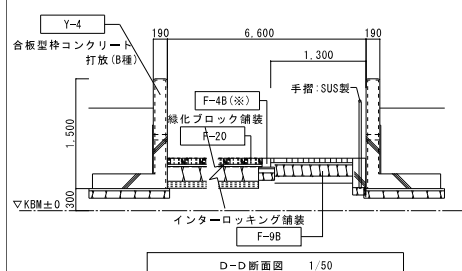
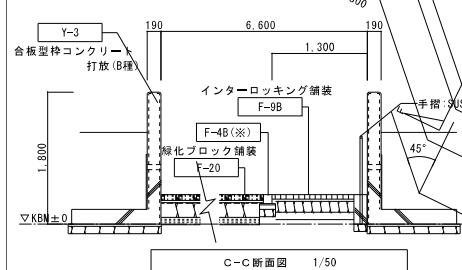
R.C.擁壁 見付H1,500(名古屋(宅適用)L型擁壁見かけ高さ1.5m)			R.C.擁壁 見付H1,000(名古屋(宅適用)L型擁壁見かけ高さ1.0m)			隅部補強詳細図		
1/30	1/30	1/30	1/30	1/30	1/30	1/30	1/30	1/30
<p>コンクリートの設計基準強度 躯体 21N 捨てコン 18N 鉄筋の種類 SD295A 必要地耐力 100KN/m²</p>			<p>コンクリートの設計基準強度 躯体 21N 捨てコン 18N 鉄筋の種類 SD295A 必要地耐力 80KN/m²</p>			<p>コンクリートの設計基準強度 躯体 21N 捨てコン 18N 鉄筋の種類 SD295A 必要地耐力 80KN/m²</p>		



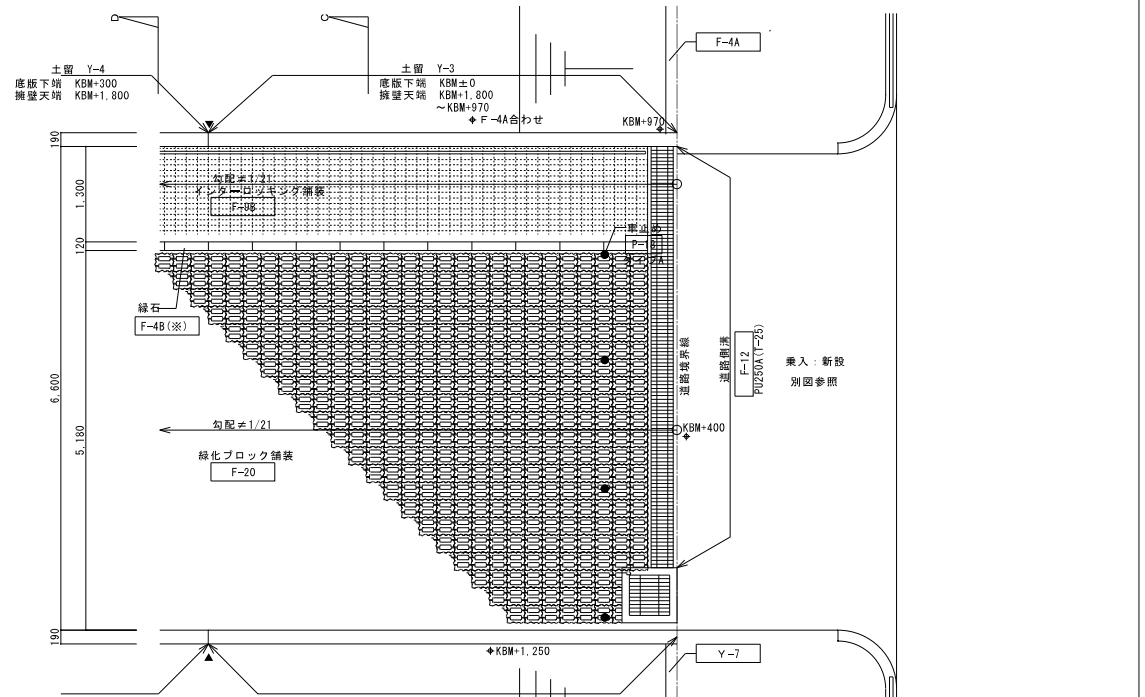
株式会社 岩崎設計事務所	東浦住宅建築工事(第19工区)	図面番号
一級建築士登録 第6671号	部分詳細図(1)	No. 0-7
岩崎 征一	設計	
2025年 2月		
愛知県建設部建築局公営住宅課		



- 消防活動用空地詳細図 (第18工区時) 1/50
- 消防活動用空地の勾配は縦横断共5%以下とする。
 - 第18工区時に有効幅6,000以上、長さ12,000以上確保する事。
 - 車両の通行の支障とならないように路盤を密実に締固める事。
 - 空地と建物との間隔は5M以下とする。
 - 空地の上空にははしご車等のはしご伸てい及び旋回の支障となる工作物等を設置しない事。
 - 事前に所轄消防署に確認する事。
 - 消防用空地板、規制標識は第18工区工事とする。

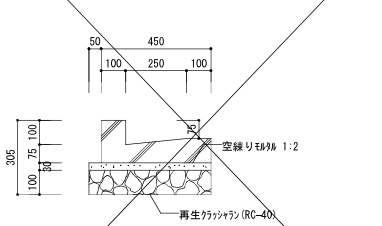
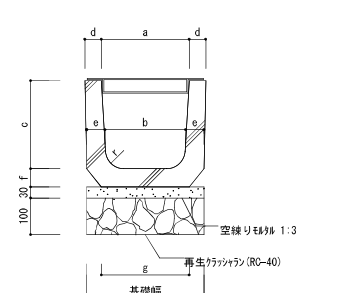

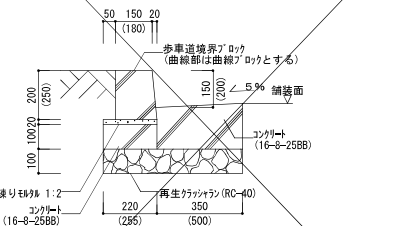
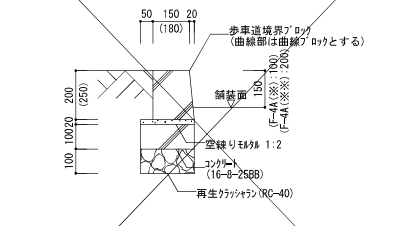
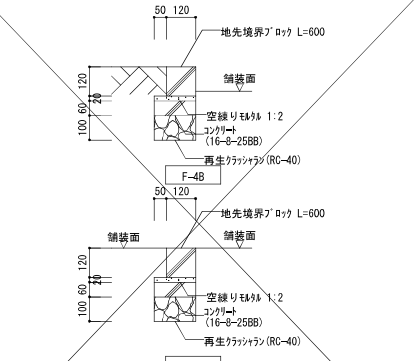
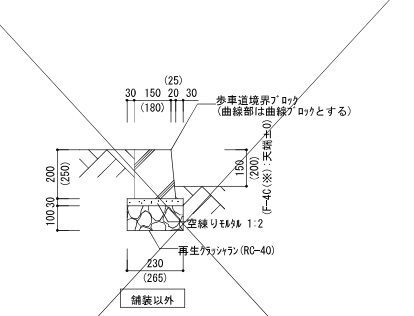
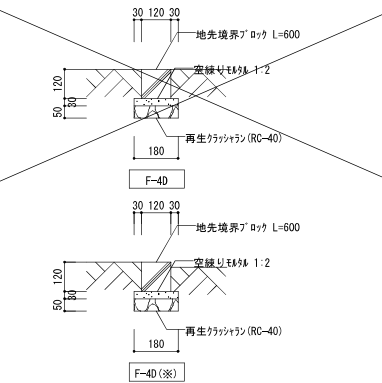
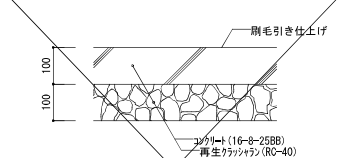
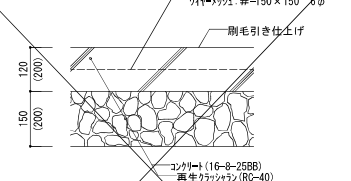
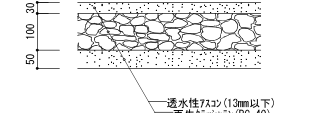
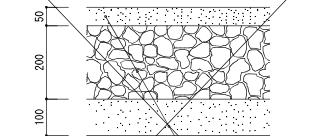
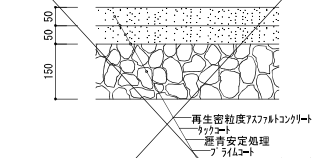
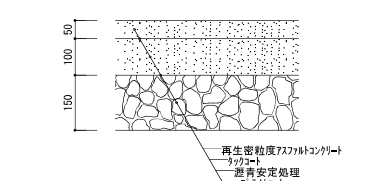
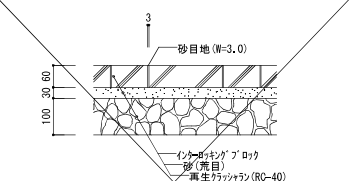
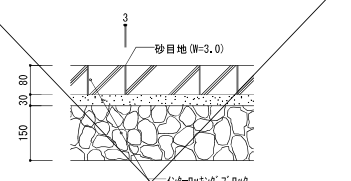
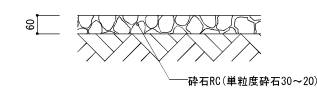
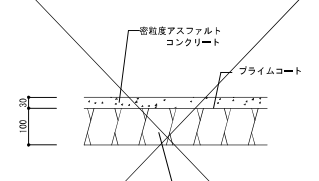
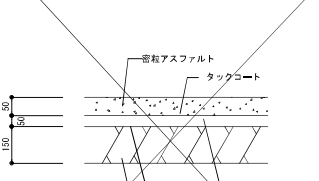
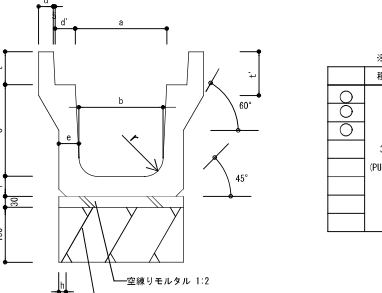
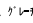
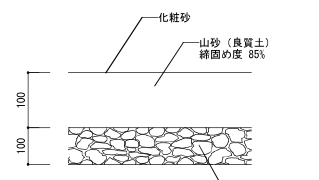
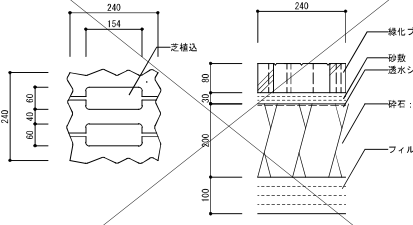


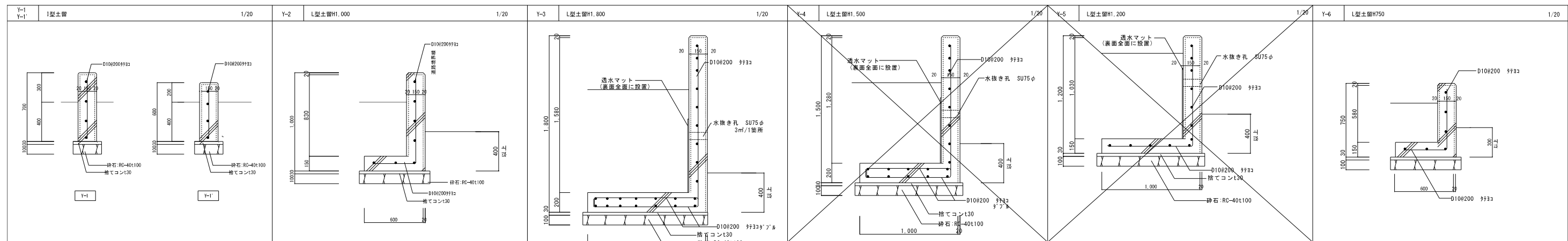
- 消防用進入路詳細図 1/50
- 消防用進入路の勾配は10%以下とする。
 - 車両の通行の支障とならないように路盤を密実に締固める事。
 - 事前に所轄消防署に確認する事。
- ▲ エラストイトt20



当該図面で第19工区は消防活動用空地詳細図のみが該当

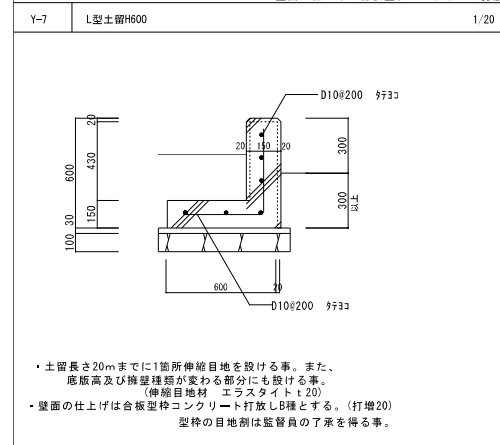
株式会社 岩崎設計事務所	東浦住宅建築工事 (第19工区)	図面番号
一級建築士登録 第66771号	部分詳細図 (2)	No. 0-8
岩崎 征一	設計	1/50
岩崎 征一	設計	1/50
2025年 2月	愛知県建設部建築局公営住宅課	

<p>F-1 L型側溝 (JISA 5306) 1/15</p> 	<p>F-2 U型側溝 (JISA 5306) 1/10</p>  <table border="1" data-bbox="593 420 979 525"> <thead> <tr> <th>呼称</th> <th colspan="10">寸法</th> <th colspan="2">基礎幅</th> </tr> <tr> <th></th> <th>a</th> <th>b</th> <th>c</th> <th>d</th> <th>e</th> <th>f</th> <th>g</th> <th>r</th> <th>L</th> <th>W</th> <th></th> <th></th> </tr> </thead> <tbody> <tr> <td>U-18</td> <td>180</td> <td>170</td> <td>180</td> <td>35</td> <td>40</td> <td>40</td> <td>190</td> <td>50</td> <td>600</td> <td>250</td> <td></td> <td></td> </tr> <tr> <td>U-24</td> <td>240</td> <td>220</td> <td>240</td> <td>45</td> <td>50</td> <td>50</td> <td>240</td> <td>50</td> <td>600</td> <td>320</td> <td></td> <td></td> </tr> <tr> <td>U-30A</td> <td>300</td> <td>260</td> <td>240</td> <td>50</td> <td>60</td> <td>60</td> <td>300</td> <td>50</td> <td>600</td> <td>380</td> <td></td> <td></td> </tr> </tbody> </table> <p>備考 U-24: グレーティング蓋 T-2 (細目)、コンクリート蓋 ※配置図上の  は、グレーティング蓋部分を示す。</p>	呼称	寸法										基礎幅			a	b	c	d	e	f	g	r	L	W			U-18	180	170	180	35	40	40	190	50	600	250			U-24	240	220	240	45	50	50	240	50	600	320			U-30A	300	260	240	50	60	60	300	50	600	380			<p>F-3 縁石 (JISA 5307A JISA 5307B) 1/15</p> 	<p>F-4A 縁石 (JISA 5307A JISA 5307B) 1/15</p> 	<p>F-4B 縁石 (JISA 5307A) 1/15</p> 	<p>F-4C 縁石 (JISA 5307A JISA 5307B) 1/15</p> 																																																		
呼称	寸法										基礎幅																																																																																																													
	a	b	c	d	e	f	g	r	L	W																																																																																																														
U-18	180	170	180	35	40	40	190	50	600	250																																																																																																														
U-24	240	220	240	45	50	50	240	50	600	320																																																																																																														
U-30A	300	260	240	50	60	60	300	50	600	380																																																																																																														
<p>F-4D 縁石 (JISA 5307A) 1/15</p> 	<p>F-5A コンクリート舗装 (歩道用) 1/10</p> 	<p>F-5B コンクリート舗装 (車道用) 1/10</p> 	<p>F-8A 透水性アスファルトコンクリート舗装 (歩道用) カー 1/10</p> 	<p>F-8B 透水性アスファルトコンクリート舗装 (車道・駐車場用) 1/10</p> 	<p>F-8C アスファルトコンクリート舗装 (消防用通路用) 1/10</p> 																																																																																																																			
<p>F-8D アスファルトコンクリート舗装 (消防活動空地用) 1/10</p> 	<p>F-9A 透水性インターロッキング舗装 (歩道用) 1/10</p> 	<p>F-9B 透水性インターロッキング舗装 (車道用) 1/10</p> 	<p>F-15 砕石RC (単粒度砕石30~20) 敷き厚60 1/10</p> 	<p>F-18A アスファルトコンクリート舗装 (町道承認工事) 1/10</p> 	<p>F-18B アスファルトコンクリート舗装 (町道承認工事) 1/10</p> 																																																																																																																			
<p>F-12 道路用側溝 1/10</p>  <table border="1" data-bbox="474 1617 979 1785"> <thead> <tr> <th colspan="13">※ O印を使用無効とする。</th> </tr> <tr> <th>種類</th> <th>呼び名</th> <th>a</th> <th>b</th> <th>c</th> <th>d</th> <th>d'</th> <th>e</th> <th>f</th> <th>h</th> <th>t</th> <th>t'</th> <th>r</th> </tr> </thead> <tbody> <tr> <td rowspan="6">3種 (円形)</td> <td>250</td> <td>250</td> <td>230</td> <td>250</td> <td>45</td> <td></td> <td>65</td> <td>65</td> <td>30</td> <td>80</td> <td>120</td> <td rowspan="6">50</td> </tr> <tr> <td>300A</td> <td></td> <td>280</td> <td>300</td> <td></td> <td></td> <td>70</td> <td>70</td> <td></td> <td>95</td> <td></td> </tr> <tr> <td>300B</td> <td>300</td> <td>270</td> <td>400</td> <td>50</td> <td>55</td> <td>80</td> <td>80</td> <td></td> <td>110</td> <td>140</td> </tr> <tr> <td>300C</td> <td></td> <td>260</td> <td>500</td> <td></td> <td></td> <td>80</td> <td>80</td> <td>40</td> <td></td> <td></td> </tr> <tr> <td>400A</td> <td></td> <td>370</td> <td>400</td> <td>55</td> <td></td> <td>80</td> <td>80</td> <td></td> <td>125</td> <td>155</td> </tr> <tr> <td>400B</td> <td>400</td> <td>360</td> <td>500</td> <td></td> <td>60</td> <td>60</td> <td>90</td> <td>90</td> <td></td> <td>175</td> </tr> <tr> <td></td> <td>500A</td> <td></td> <td>460</td> <td>500</td> <td>60</td> <td></td> <td></td> <td></td> <td></td> <td></td> <td></td> </tr> <tr> <td></td> <td>500B</td> <td>500</td> <td>450</td> <td>600</td> <td></td> <td></td> <td></td> <td></td> <td></td> <td></td> <td></td> </tr> </tbody> </table> <p>備考 ・グレーティング蓋 L=1000 T=14 (細目) ≧ 1ヶ所/85,000 消防活動用空地及び通路の蓋はT=25 (細目) とする。 ・グレーティング蓋は防音ゴム付きとする。 ※配置図上の  は、グレーティング蓋部分を示す。</p>	※ O印を使用無効とする。													種類	呼び名	a	b	c	d	d'	e	f	h	t	t'	r	3種 (円形)	250	250	230	250	45		65	65	30	80	120	50	300A		280	300			70	70		95		300B	300	270	400	50	55	80	80		110	140	300C		260	500			80	80	40			400A		370	400	55		80	80		125	155	400B	400	360	500		60	60	90	90		175		500A		460	500	60								500B	500	450	600								<p>F-19 砂舗装 1/20</p>  <p>備考 ・表面処理: 塩化マグネシウム、又は塩化カルシウム 散布量 120kg/100m²</p>	<p>F-20 緑化ブロック舗装 1/10</p>  <p>備考 車両の通行ができる仕様とする。 形状はメーカーに準じる。 芝植えは所定面積とする。 緑化率は50%程度とする。</p>
※ O印を使用無効とする。																																																																																																																								
種類	呼び名	a	b	c	d	d'	e	f	h	t	t'	r																																																																																																												
3種 (円形)	250	250	230	250	45		65	65	30	80	120	50																																																																																																												
	300A		280	300			70	70		95																																																																																																														
	300B	300	270	400	50	55	80	80		110	140																																																																																																													
	300C		260	500			80	80	40																																																																																																															
	400A		370	400	55		80	80		125	155																																																																																																													
	400B	400	360	500		60	60	90	90		175																																																																																																													
	500A		460	500	60																																																																																																																			
	500B	500	450	600																																																																																																																				
<p>株式会社 岩崎設計事務所 東浦住宅建築工事 (第19工区)</p> <p>一級建築士登録 第66771号 岩崎 征一 外構詳細図 (1) 縮尺 1/10-15-20 No. 0-9</p> <p>検 製 設計 H25年 2月 愛知県建設部建築局公営住宅課</p>																																																																																																																								



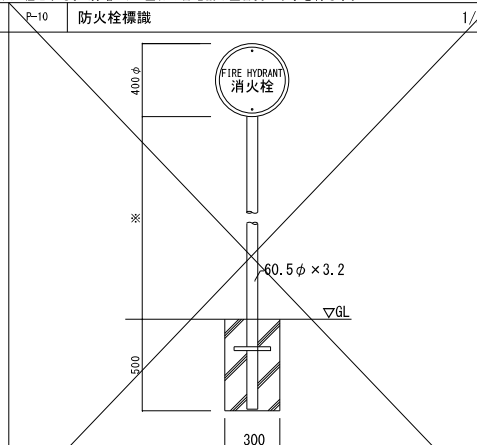
土留
コンクリート Fc=21N
捨てコン
鉄筋

土留長さ20mまでに1箇所伸縮目地を設ける事。また、底版高及び擁壁種類が変わる部分にも設ける事。
(伸縮目地材 エラストイト t20)
水抜き孔はSU75φとし、壁面3mに1箇所、平角配置とする事。
壁面の仕上げは合板型枠コンクリート打放し仕様とする。(打増20) 型枠の目地割は監督員の了承を得る事。

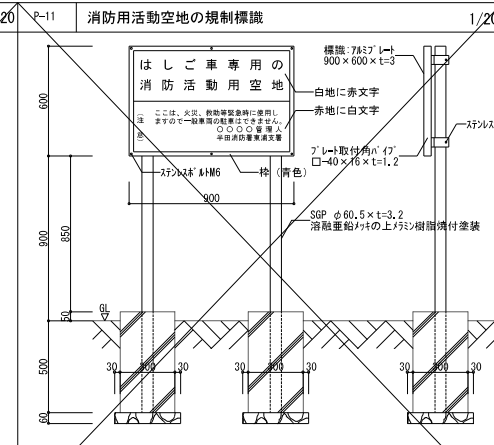


土留
コンクリート Fc=21N
捨てコン
鉄筋

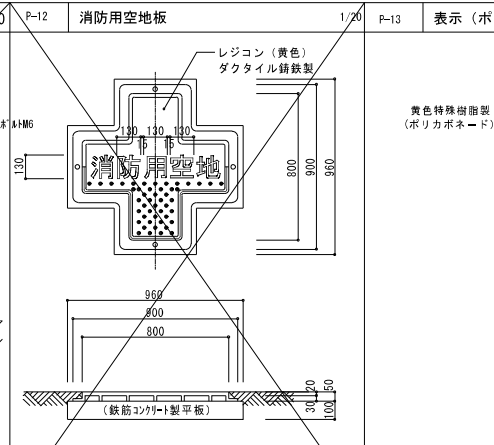
土留長さ20mまでに1箇所伸縮目地を設ける事。また、底版高及び擁壁種類が変わる部分にも設ける事。
(伸縮目地材 エラストイト t20)
壁面の仕上げは合板型枠コンクリート打放し仕様とする。(打増20) 型枠の目地割は監督員の了承を得る事。



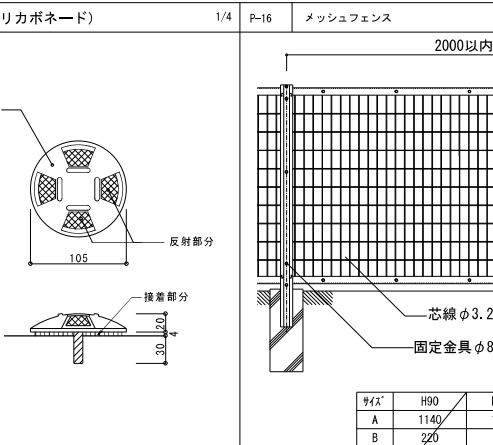
備考 仕様は所轄消防署による。



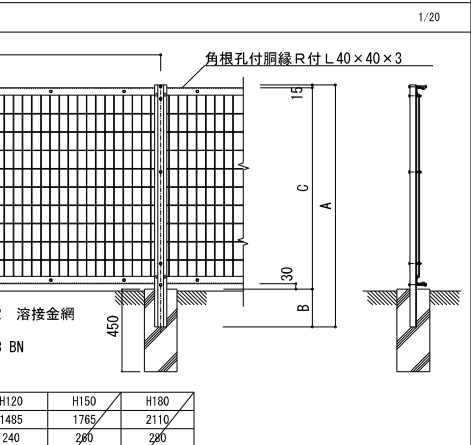
備考 目地材は目地厚10mmとする
所轄消防署確認の上、施工の事



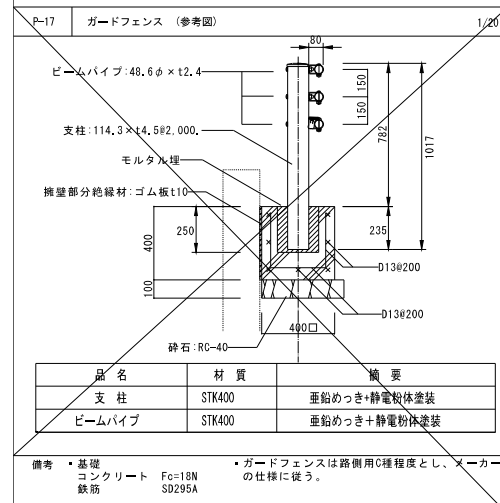
備考 所轄消防署確認の上、施工の事



備考 所轄消防署確認の上、施工の事

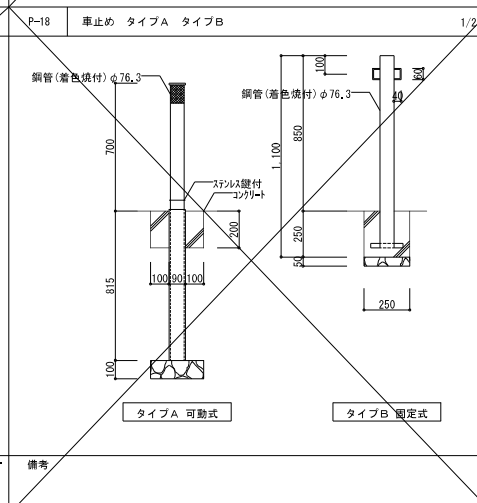


備考

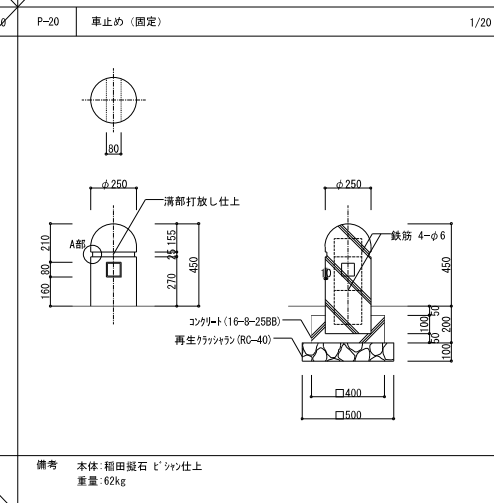


備考 基礎
コンクリート Fc=18N
鉄筋

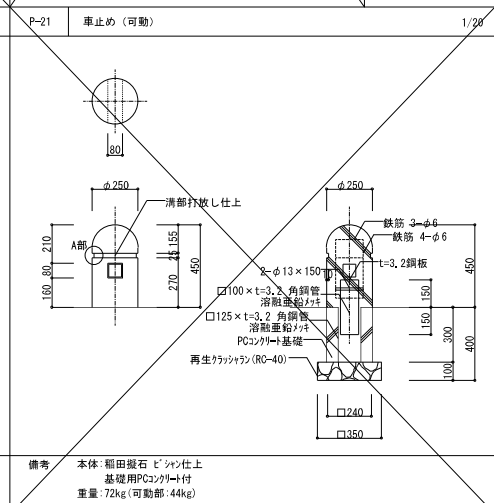
ガードフェンスは路側側用C程度とし、メーカーの仕様に従う。



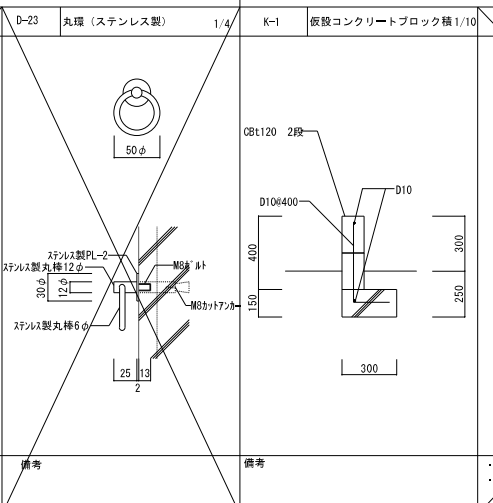
備考



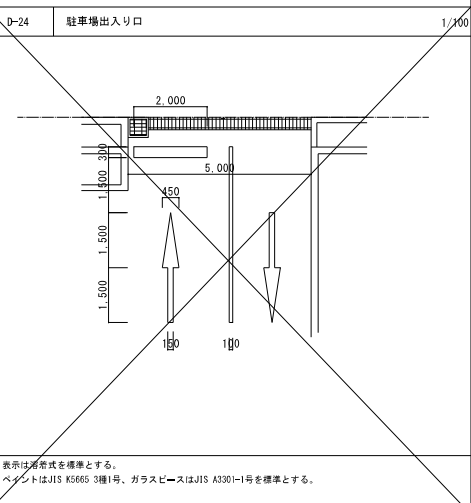
備考 本体: 稲田製石 ビン仕上
重量: 62kg



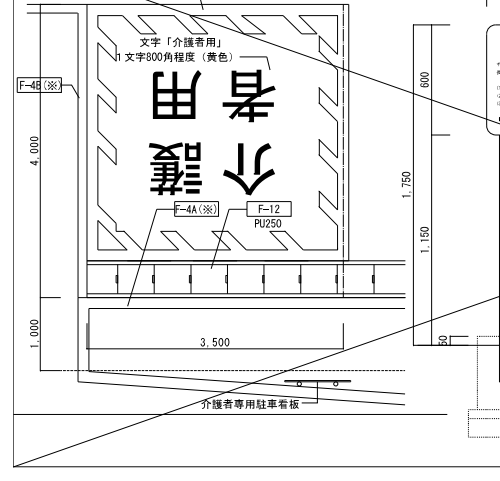
備考 本体: 稲田製石 ビン仕上
基礎用PCコンクリート
重量: 72kg(可動部: 44kg)



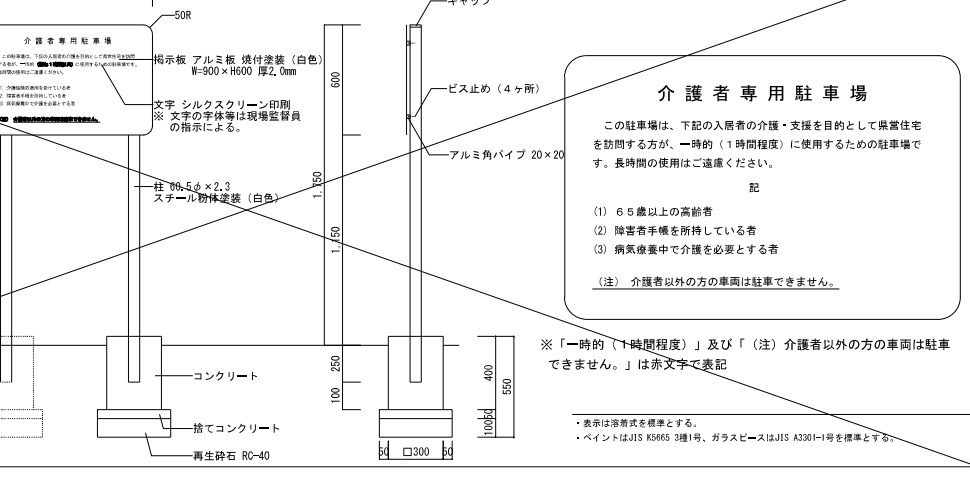
備考



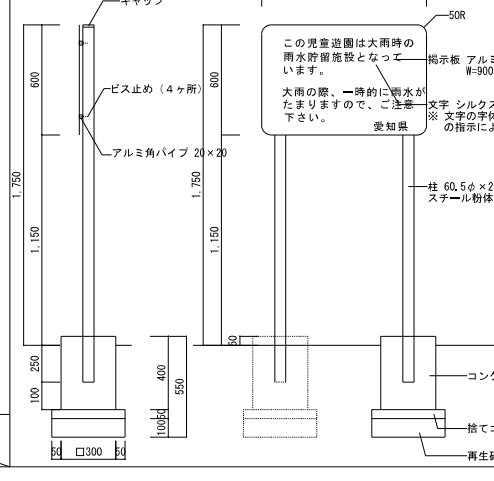
備考



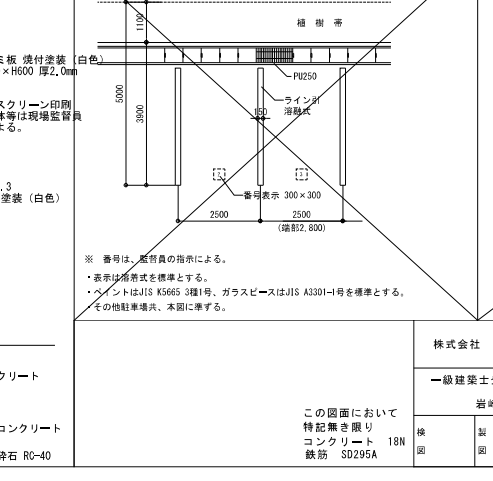
備考



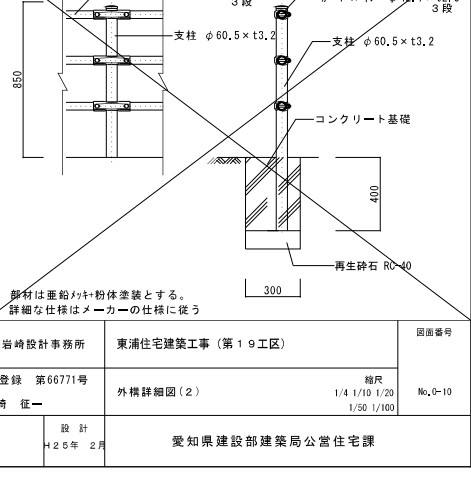
備考



備考



備考

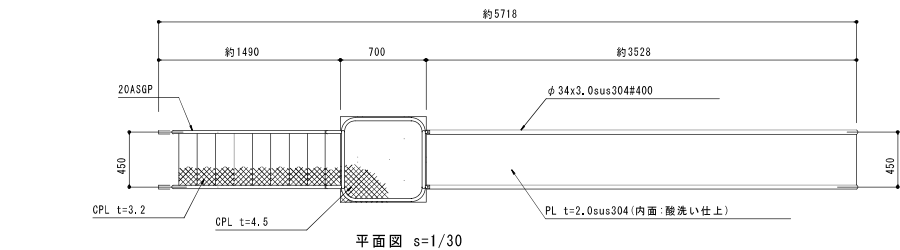


備考

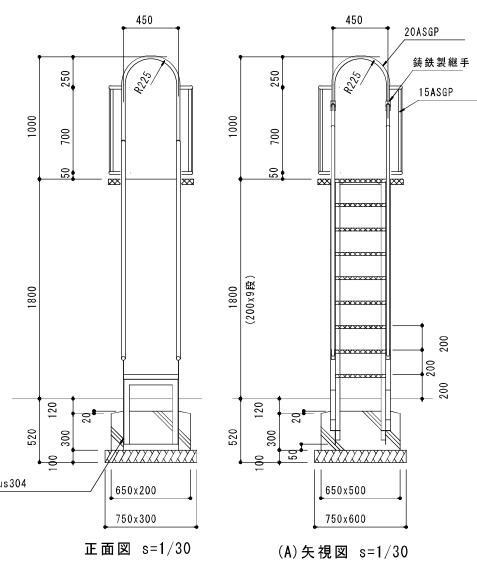
株式会社 岩崎設計事務所	東浦住宅建築工事(第19工区)	図面番号
一級建築士登録 第66771号	外構詳細図(2)	No. 0-10
岩崎 征一	設計	1/4 1/10 1/20 1/50 1/100
訓 計	2025年 2月	
検 図		

この図面において
特記無き限り
コンクリート 18N
鉄筋 SD295A

愛知県建設部建築局公営住宅課

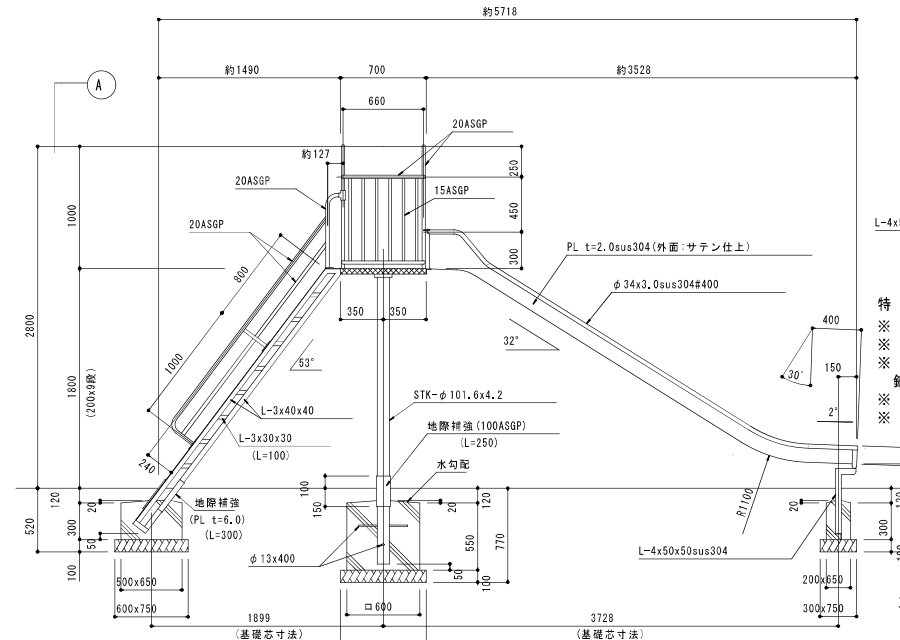


平面図 s=1/30



正面図 s=1/30

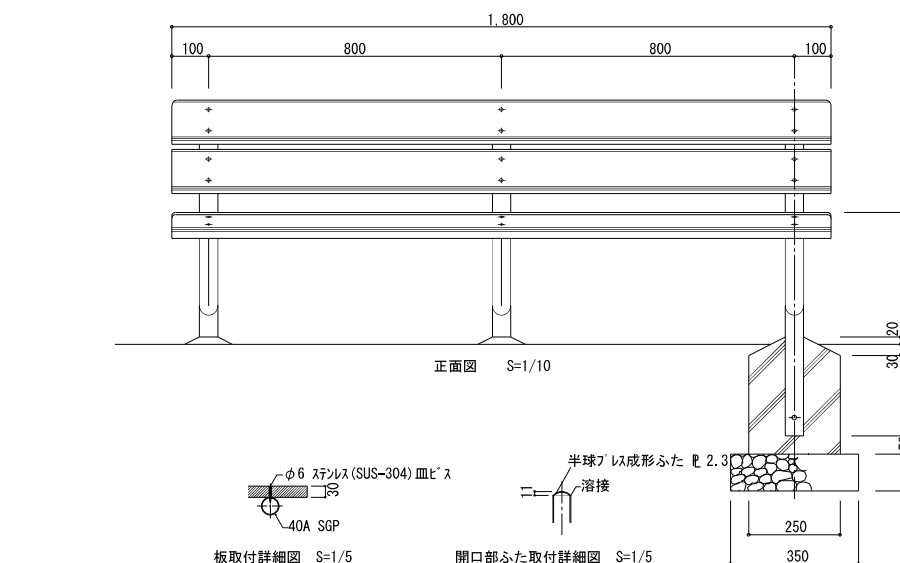
(A) 矢視図 s=1/30



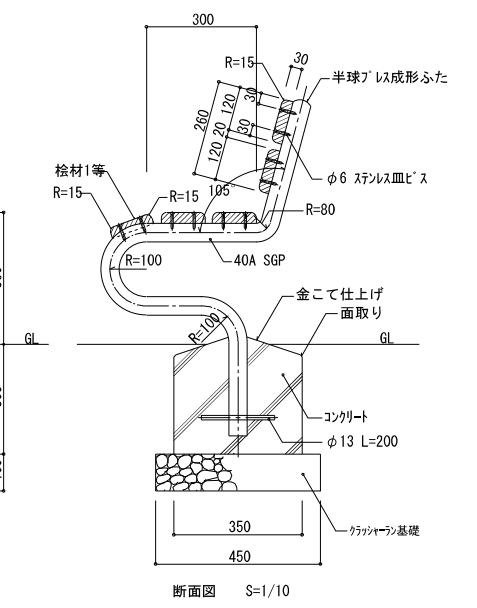
特記
 ※ 継手金具は、普通鋼鉄 (FC200) とする。
 ※ 鉄部の防食処理は、電気亜鉛 (JIS H 8610) 2種4級以上とする。
 ※ 鉄部 (ボルト、ナット類を除く) は電気亜鉛メッキのうえ、エッチングプライマー1回錆止め1回、合成樹脂調合ペイント2回塗り (指定色) とする。
 ※ 指示なきボルト、ナット類はジंकロメットメッキとする。
 ※ 本製品は (社) 日本公園施設業協会、団体生産物賠償責任保険加入製品とする。

立面図 s=1/30

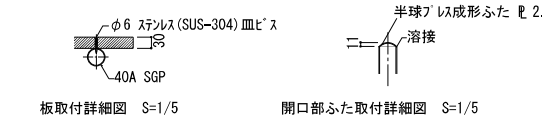
共通事項
 砕石 RC-40
 コンクリート 18N-8-25



正面図 S=1/10

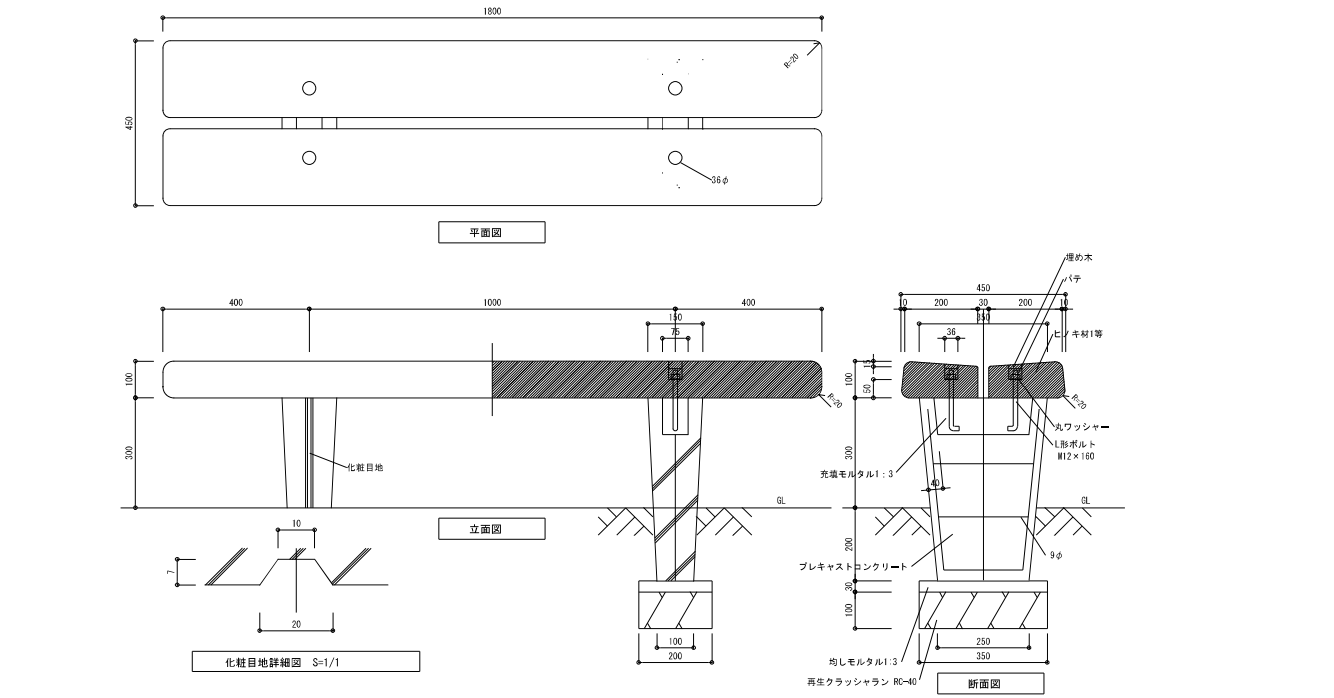


断面図 S=1/10



板取付詳細図 S=1/5

開口部ふた取付詳細図 S=1/5

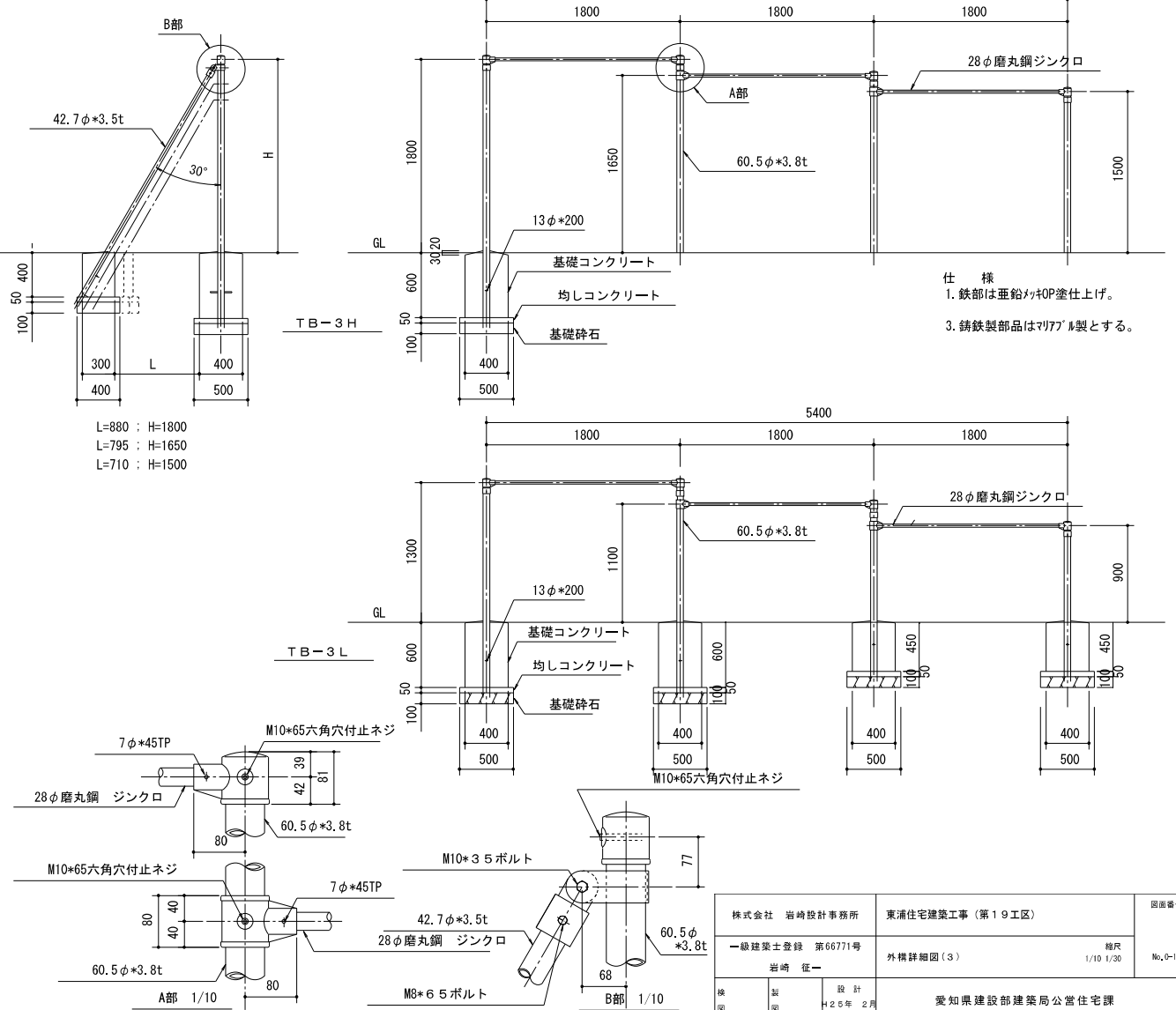


平面図

立面図

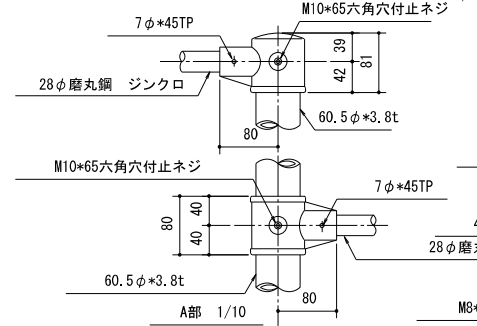
断面図

備考
 ・プレキャストコンクリート (4層圧縮強度 18N/mm²) は、JIS基準許可工場で製造された製品とする。
 ・木部は、CCA処理を行行。
 ・L型ボルトは、亜鉛メッキを行う。



仕様
 1. 鉄部は亜鉛メッキP塗装仕上げ。
 3. 鋼鉄製部品は7A77M製とする。

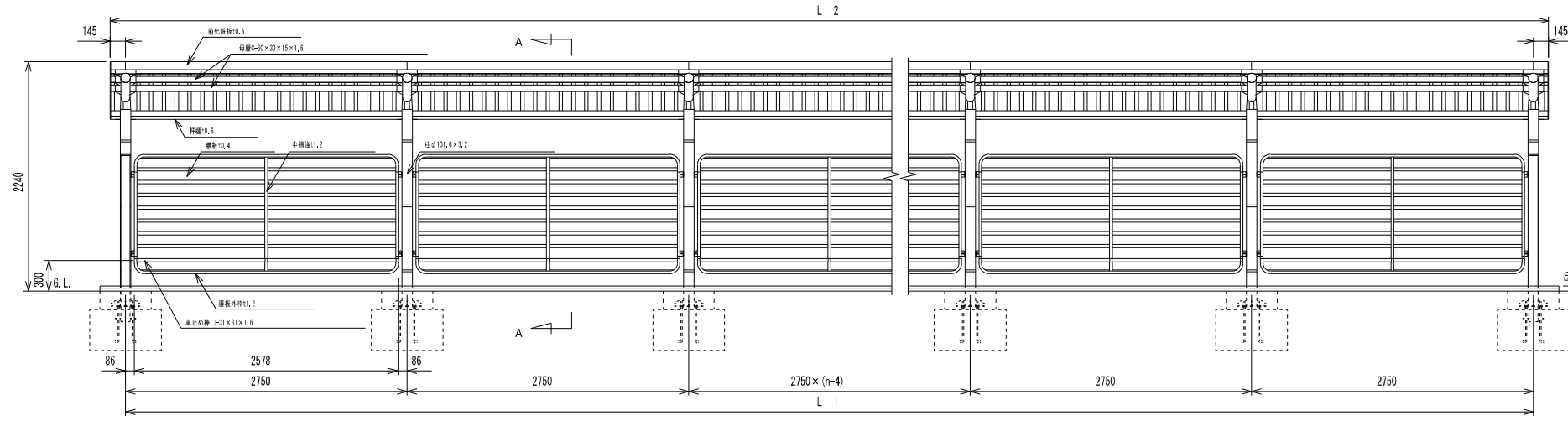
L=880 : H=1800
 L=795 : H=1650
 L=710 : H=1500



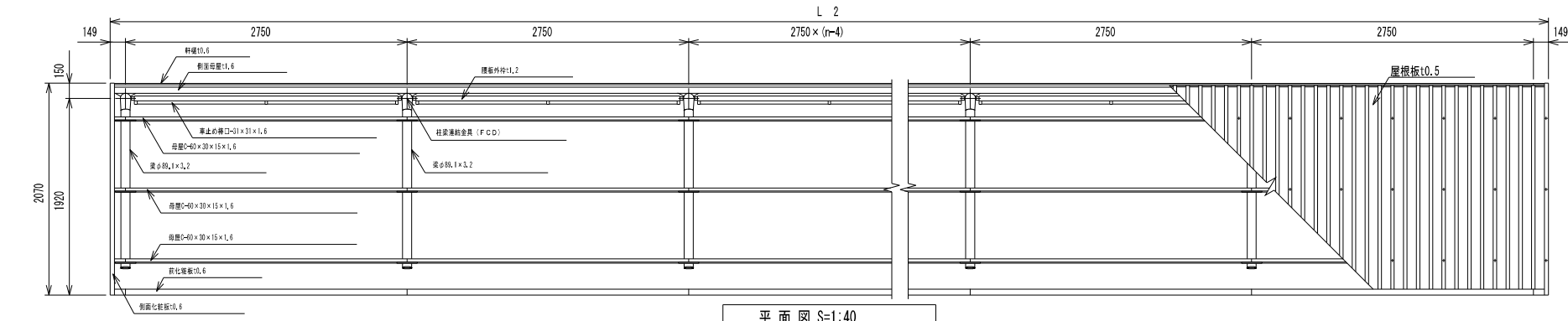
A部 1/10

B部 1/10

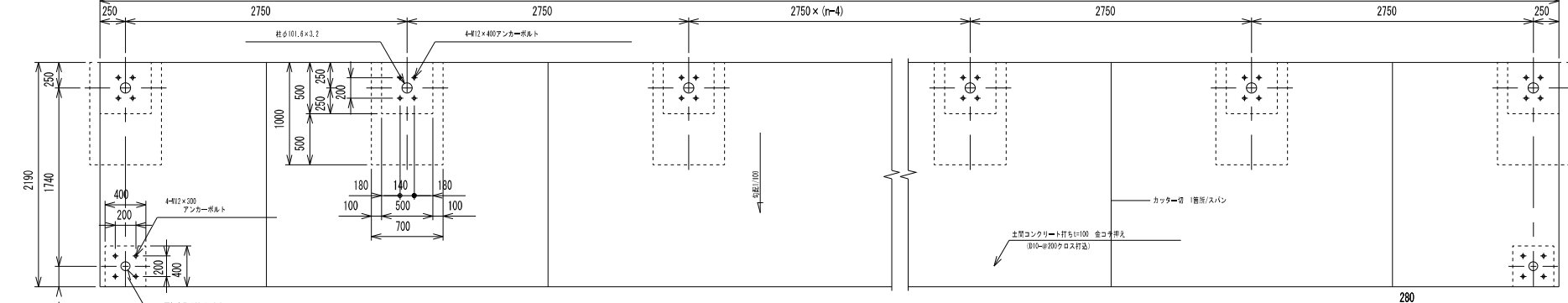
株式会社 岩崎設計事務所	東浦住宅建築工事 (第19工区)	図面番号
一級建築士登録 第66771号	外構詳細図 (3)	1/10 1/30
岩崎 征一		No. P-11
製 図	設 計	
	+2025年 2月	
愛知県建設部建築局公営住宅課		



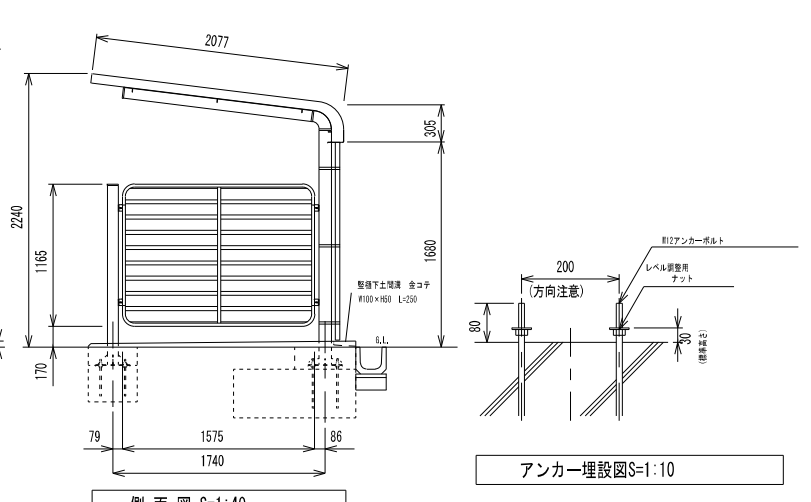
正面図 S=1:40



平面図 S=1:40

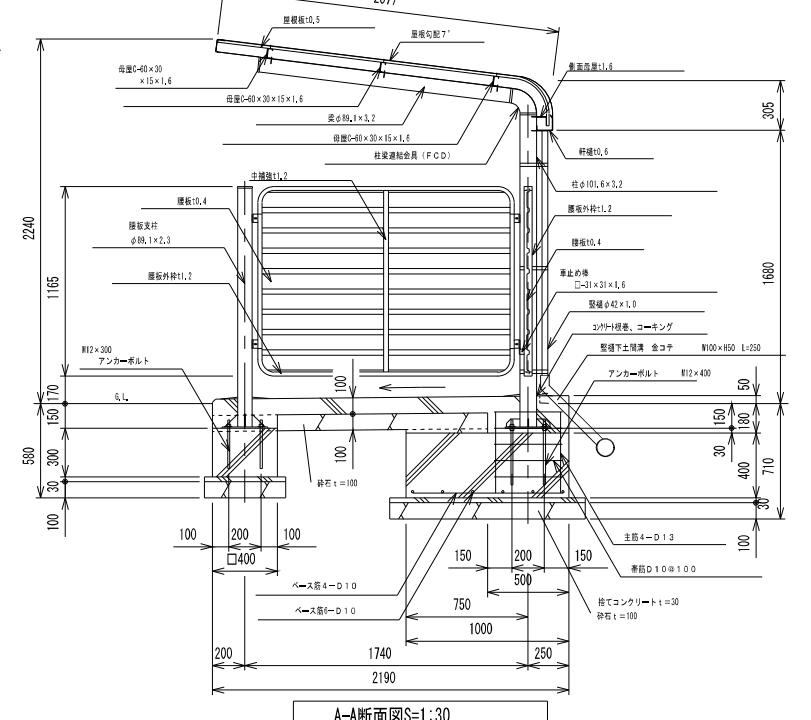


基礎伏図 S=1:40



側面図 S=1:40

アンカー埋設図 S=1:10

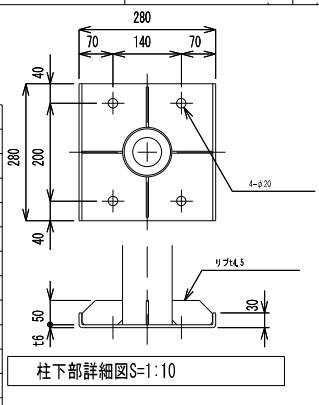


A-A断面図 S=1:30

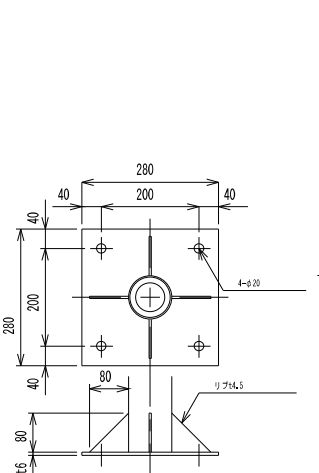
仕様大要(本体)			
品名	サイズ	材質	仕上げ
柱	φ101.6×3.2	亜鉛めっき鋼管	ポリエステル系樹脂塗膜塗装
梁	φ89.1×3.2	亜鉛めっき鋼管	亜鉛めっき鋼管
母壁	φ40×30×15×1.6	亜鉛めっき鋼板	亜鉛めっき鋼板
化粧板	t0.6	亜鉛めっき鋼板	亜鉛めっき鋼板
珪結	t0.6	亜鉛めっき鋼板	亜鉛めっき鋼板
腰板	t0.5	亜鉛めっき鋼板	亜鉛めっき鋼板
側面母壁	t1.6	亜鉛めっき鋼板	亜鉛めっき鋼板
柱家連結金具	球状鋼結核 (FCD)	球状鋼結核 (FCD)	球状鋼結核 (FCD)
柱板支柱	φ89.1×2.3	亜鉛めっき鋼管	亜鉛めっき鋼管
柱板外枠	t1.2	亜鉛めっき鋼板	亜鉛めっき鋼板
中排強	t1.2	亜鉛めっき鋼板	亜鉛めっき鋼板
母壁	t0.4	亜鉛めっき鋼板	亜鉛めっき鋼板
車止め枠	□-31×31×1.6	亜鉛めっき鋼板	亜鉛めっき鋼板
珪結	φ42×1.0	ABS樹脂	ABS樹脂
縦立ボルト・ナット	M5, M6, M8, M12	鉄	ラバーコート処理
アンカーボルト	M12	鉄	ラバーコート処理

スパン数	連 続 寸 法 表 (mm)		
	L 1 (柱間長さ)	L 2 (屋棟長さ)	L 3 (基礎長さ)
1	2750	3046	3250
2	5500	5796	6000
3	8250	8546	8750
4	11000	11296	11500
5	13750	14046	14250
6	16500	16796	17000
7	19250	19546	19750
8	22000	22296	22500
9	24750	25046	25250
10	27500	27796	28000
n	2750 × n	(2750 × n) + 296	(2750 × n) + 500

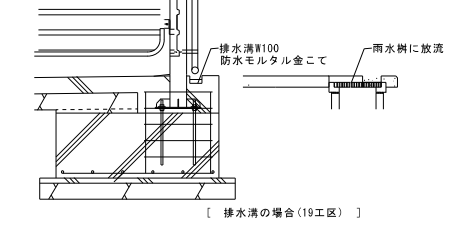
※ コンクリート強度
 捨てコンクリート 18N/mm²
 土間コンクリート 18N/mm²
 基礎コンクリート 21N/mm²
 砕石 RC-40



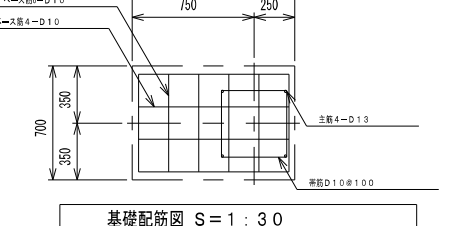
柱下部詳細図 S=1:10



腰板支柱下部詳細図 S=1:10



排水溝の構造図 (19工区)

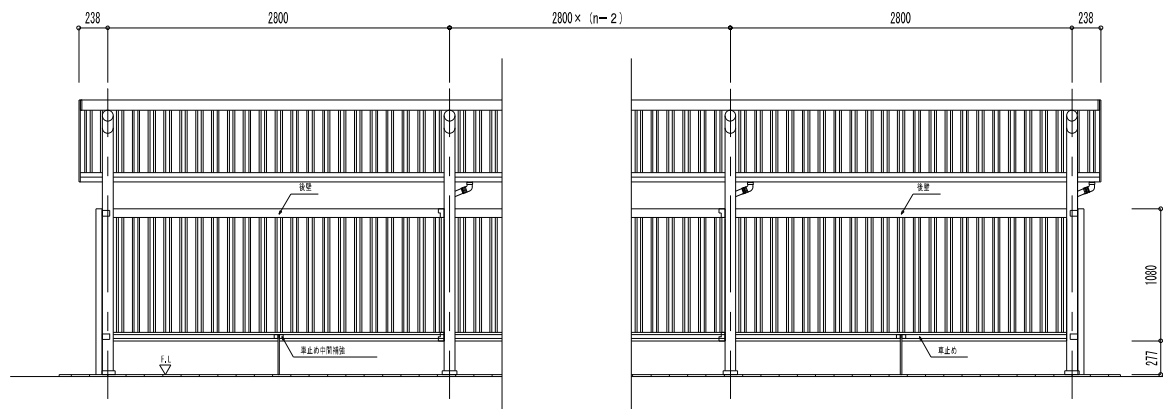


基礎配筋図 S=1:30

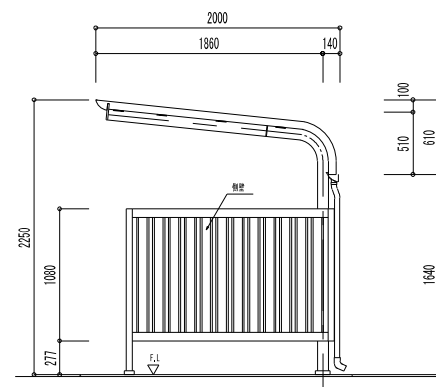
※ 特記 自転車置場 E 13スパン

自転車置場 E
 設計GL=平均GL=KBM+1.600

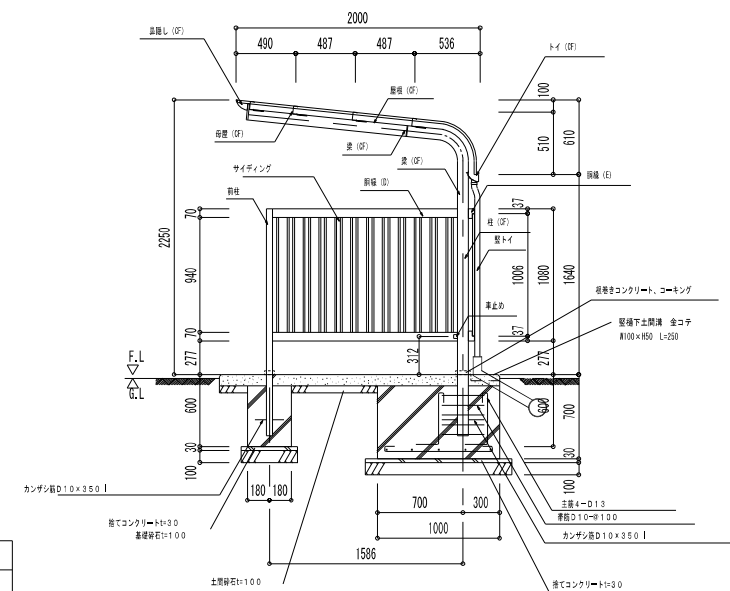
株式会社 岩崎設計事務所	東浦住宅建築工事 (第19工区)	図面番号
一級建築士登録 第66771号	自転車置場 (1) (参考図)	縮尺 1/10, 1/40
岩崎 征一		No. 0-12
検 図	設計	2025年 2月
愛知県建設部建築局公営住宅課		



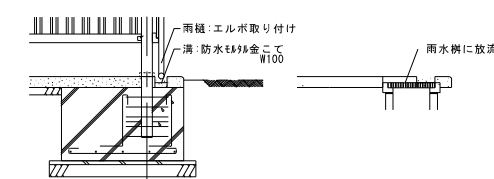
立面図 1/30 (N: スパン数)



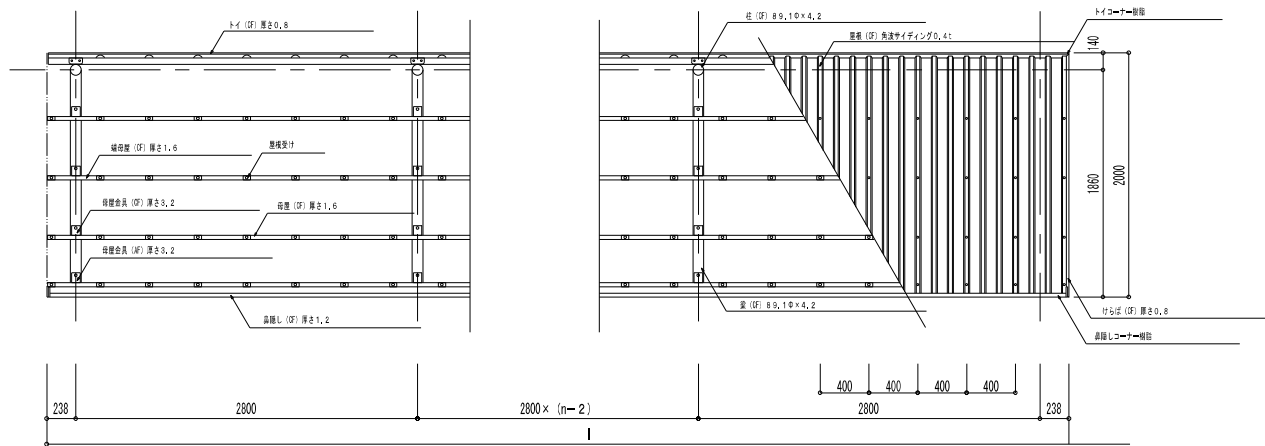
側面図 1/30



断面図 1/30



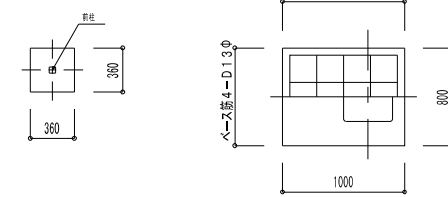
[排水溝の場合 (19工区)]



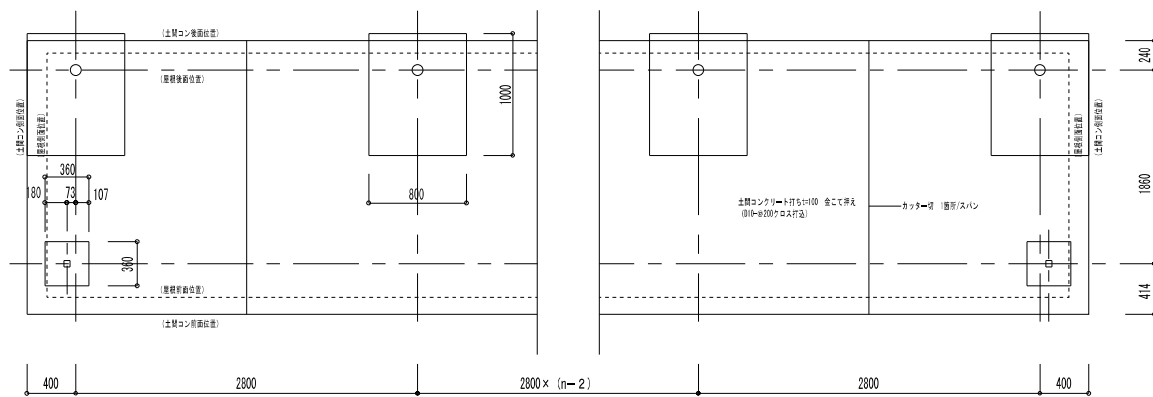
屋根状図 1/30 (N: スパン数)

$l = 2800 \times n + 476$ (N=連続数)

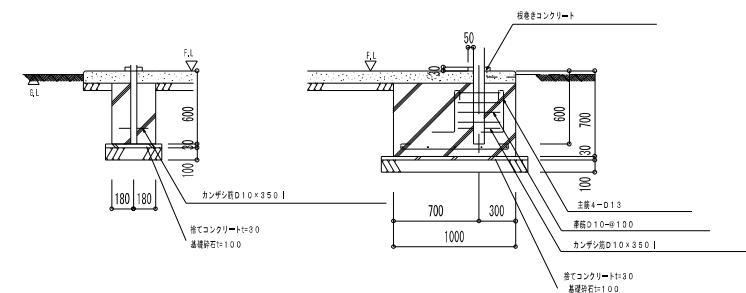
主仕様		
部材名	形状	材質・仕上げ
柱	丸パイプ 89.1φ×4.2	塗装用溶融亜鉛めっき鋼管 ポリエステル系塗料焼付塗装
梁	丸パイプ 89.1φ×4.2	塗装用溶融亜鉛めっき鋼管 ポリエステル系塗料焼付塗装
母壁	C-65×33×1.6	塗装用溶融亜鉛めっき鋼管 ポリエステル系塗料 2コート2ベーク
鼻隠し	U-75×100×1.2	
トイ	U-80×95×0.8	
屋根	角波サイディング 山高16(7)0.4	
鼻隠し (D) (E)	D-70×48×1.6	塗装用溶融亜鉛めっき鋼管 ポリエステル系塗料 2コート2ベーク
サイディング	角波サイディング 山高16(7)0.4	
車止め	□-32×32×1.6	塩ビ押出材
壁トイ	42φ	
荷柱	□-50×50×1.6	塗装用溶融亜鉛めっき鋼管
ボルト ナット		ステンレス



※ コンクリート強度
 捨てコンクリート 18N/mm²
 土間コンクリート 18N/mm²
 基礎コンクリート 21N/mm²
 砕石 RC-40



基礎状図 1/30 (N: スパン数)

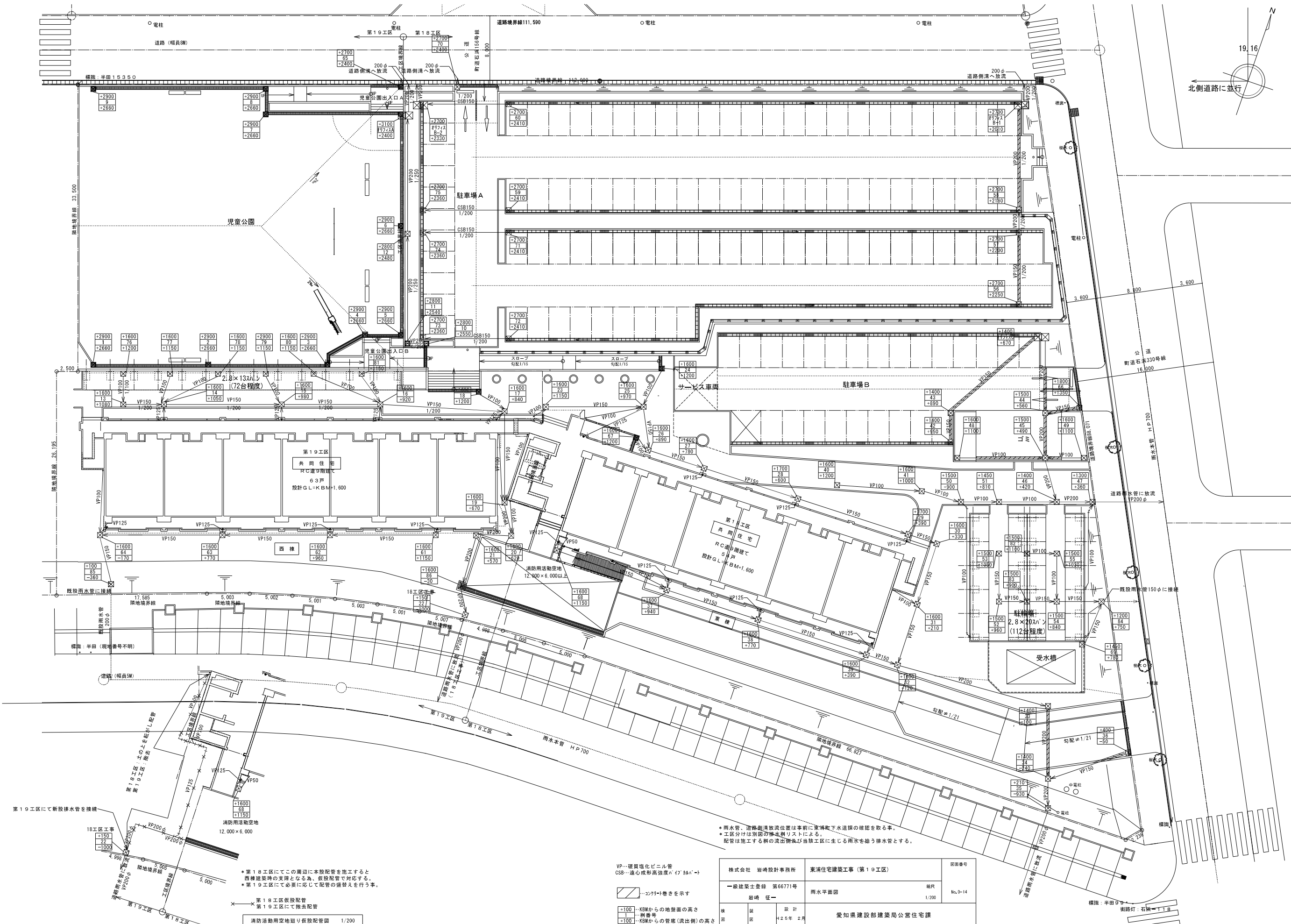
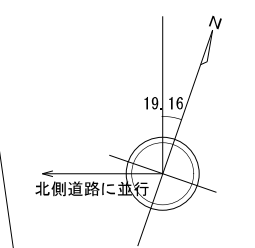


前柱基礎詳細図 1/30

基礎詳細図 1/30

※ 特記 自転車置場E 13スパン
 自転車置場E
 設計GL=平均GL=KBM+1,600

株式会社 岩崎設計事務所	東浦住宅建築工事 (第1工区)	図面番号
一級建築士登録 第66771号	自転車置場 (2) (参考図)	縮尺
岩崎 征一		1/30 No. 0-13
検 図	設計	愛知県建設部建築局公営住宅課
	※25年 2月	



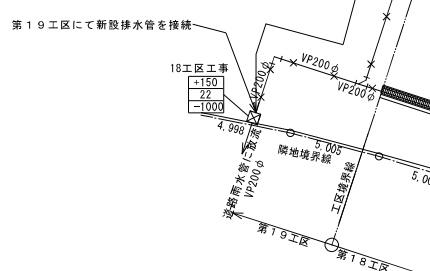
* 雨水管、道路側溝設置位置は事前に現場排水確認の確取を取る事。
 * 工区分けは別図の棟水取リストによる。
 * 配管は施工する側の流出側及び当該工区に生じる雨水を捨てる排水管とする。

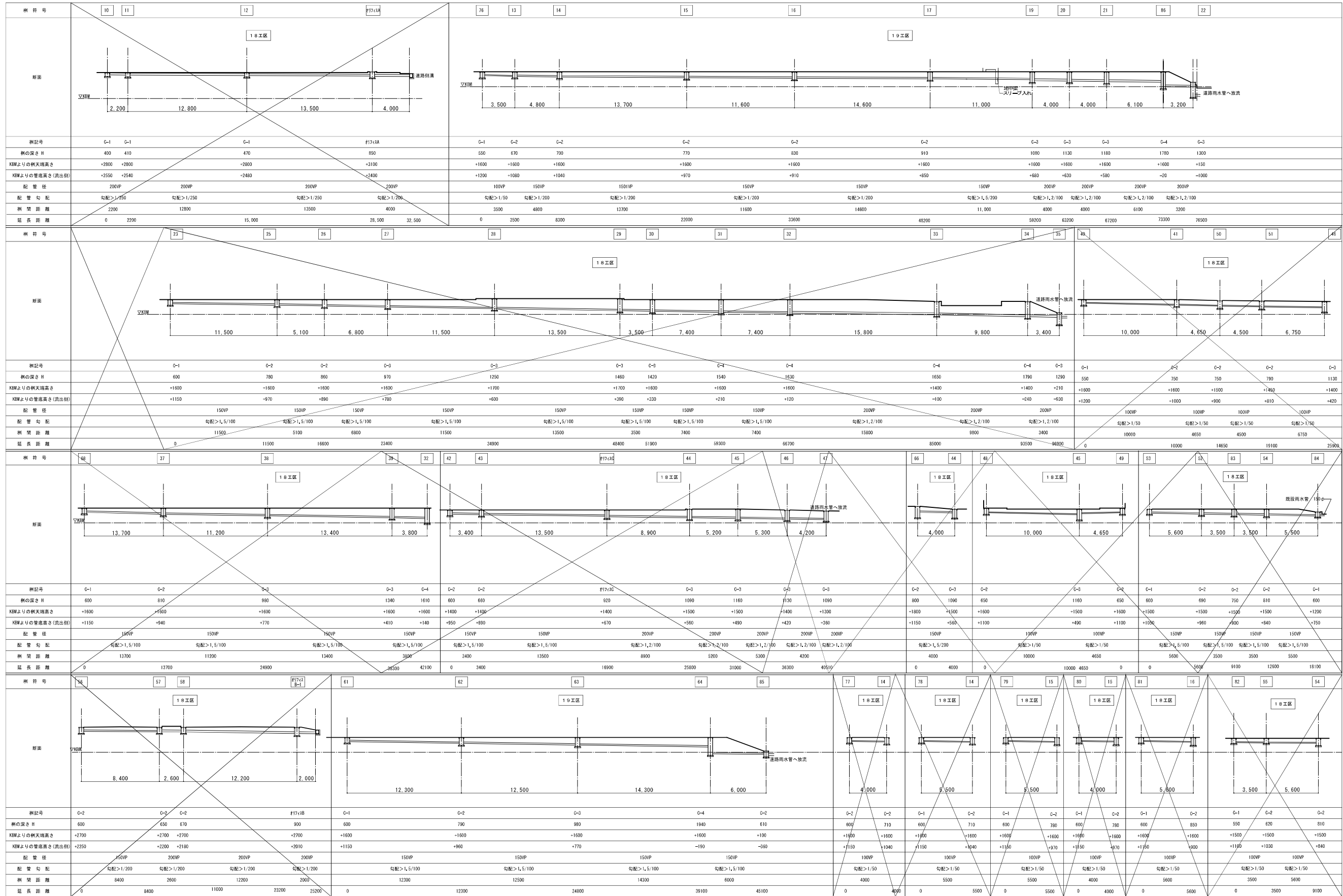
* 第18工区にてこの周辺に本設配管を施工すると西棟建築時の支障となる為、仮設配管で対応する。
 * 第19工区にて必要に応じて配管の置換えを行う事。

× 第18工区仮設配管
 × 第19工区にて撤去配管
 消防活動用空地廻り仮設配管図 1/200

VP...埋置強化ビニル管
 CSB...適心成形高強度 α (7.3kN/m²)
 ---コナリ巻きを示す
 +100...KBからの地盤面の高さ
 ---階番号
 -100...KBからの管底(流出側)の高さ

株式会社 岩崎設計事務所		東涌住宅建築工事 (第19工区)		図面番号
一級建築士登録 第66771号		雨水平面図		縮尺 No. D-14
岩崎 征一				1/200
検 査	設 計	愛知県建設部建築局公営住宅課		
日 期	日 期	2.5年 2月		





株式会社 岩崎設計事務所	東浦住宅建築工事 (第19区)	図面番号
一級建築士登録 第66771号	雨水断面図 1	縮尺
岩崎 征一		1/200
図	設計	№. 0-15
25年 2月	愛知県建設部建築局公営住宅課	

