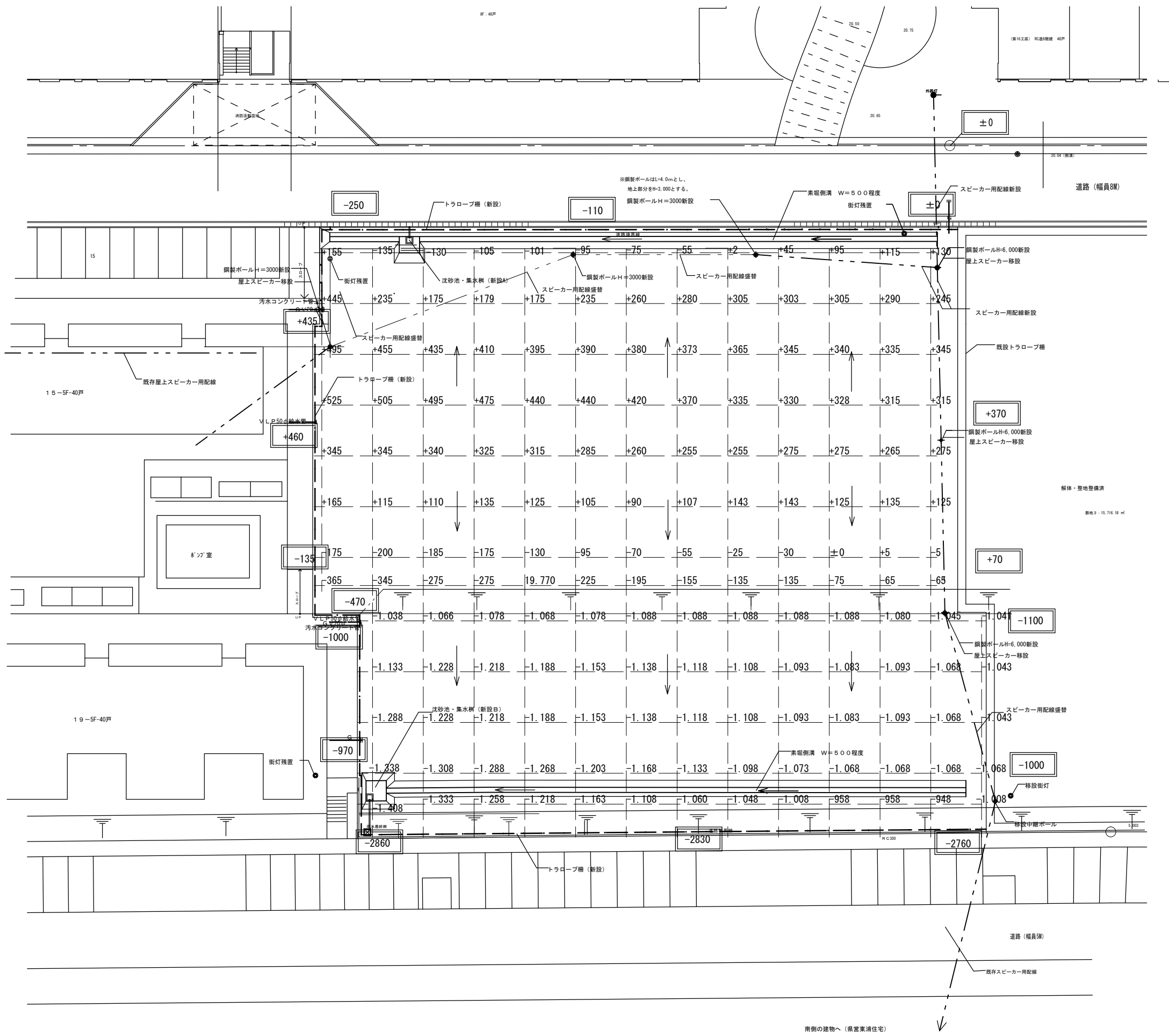


東浦住宅取壊し工事（第14工区）

竣 工 図

愛知県建設部建築局公営住宅課

総括監督員	主任監督員	専任監督員



- 凡例
- ± 0 KBM
 - ± 0 敷地高
 - ± 0 境界現況高

南側の建物へ（県営東浦住宅）

高木建設株式会社		愛知県住宅供給公社		平成26年度 東浦住宅取壊し工事（第14工区） 竣工図	図面番号
				地盤高、閉塞管・スピーカー位置図 1/200	NO.1
代理人	製図者	製図 27年3月	監理者	監督員	愛知県建設部建築局 公営住宅課

16棟

測点名	X座標	Y座標
KBM1	1000.000	1000.000
KBM2	1000.000	1038.875
0001	1004.021	1106.697
0002	995.994	1107.834
0003	1000.000	1107.266

測点名	X座標	Y座標	測点名	X座標	Y座標
210	976.777	989.371	270	980.312	985.198
211	976.534	987.076	271	980.206	983.971
212	976.475	986.515	272	980.159	982.998
213	976.473	985.925	273	980.176	981.580
214	976.435	985.076	274	980.215	980.627
215	976.498	983.252	275	980.187	979.929
216	976.434	982.518	276	980.264	977.020
217	976.634	980.697	277	980.183	976.045
218	976.531	979.760	278	980.072	975.451
219	976.435	978.625	279	980.215	972.379
△220	976.449	976.877	280	980.132	971.638
221	976.446	975.808	△281	980.199	970.333
222	976.505	973.620	282	980.072	969.443
223	976.498	972.422	283	980.168	968.339
224	976.555	971.566	284	980.228	967.228
225	976.364	969.816	285	980.268	966.374
226	976.407	969.019	△286	980.199	963.377
227	976.361	967.211	287	980.243	962.728
228	976.622	966.461	288	980.124	961.930
△229	976.449	965.064	289	980.420	958.923
230	976.506	963.026	△290	980.199	957.470
231	976.618	962.277	291	980.294	956.775
232	976.525	960.029	△292	980.199	956.376
233	976.449	958.937	293	980.262	955.898
234	976.515	957.926	294	980.181	954.756
235	976.539	956.412	295	980.088	953.852
236	976.483	955.571	296	980.141	953.023
237	976.587	953.818	297	980.223	950.028
△238	976.449	953.252	298	980.223	949.196
△239	976.449	952.408	299	980.276	948.466
240	976.573	951.834	300	980.247	945.431
241	976.473	949.532	301	980.192	944.689
242	976.660	948.814	△302	980.199	943.970
243	976.540	947.491	303	980.261	943.501
244	976.369	946.082	304	980.290	942.457
△245	976.449	944.814	305	980.162	941.414
246	976.564	942.752	△306	980.199	940.595
247	976.568	942.088	307	980.296	939.504
248	976.535	940.309	308	980.296	936.501
249	976.563	939.508	309	980.170	935.704
△250	976.449	938.908	310	981.618	989.651
251	976.546	938.303	311	982.754	989.691
252	976.572	935.730	312	981.459	983.833
253	977.791	989.461	313	982.703	983.872
254	978.838	989.395	314	981.499	981.733
255	978.327	982.825	315	982.701	981.733
256	977.682	975.969	316	981.383	975.977
257	978.924	976.053	317	982.789	976.083
258	978.316	969.315	318	981.439	970.333
259	977.701	962.627	319	982.703	970.280
260	978.975	962.622	320	981.435	968.291
261	978.336	955.834	321	982.721	968.282
262	977.681	949.117	322	981.395	962.596
263	978.927	949.033	323	982.725	962.596
264	978.323	942.283	324	981.413	956.773
265	977.624	935.620	325	982.720	956.872
266	978.949	935.601	326	981.450	954.678
267	980.267	989.577	327	982.697	954.788
268	980.333	988.679	328	981.455	949.103
269	980.074	985.886	329	982.706	949.033

20棟

測点名	X座標	Y座標	測点名	X座標	Y座標	測点名	X座標	Y座標	測点名	X座標	Y座標	測点名	X座標	Y座標
1	939.891	994.081	330	981.453	943.441	61	945.379	980.482	△121	948.735	975.284	181	952.731	985.187
2	940.148	992.058	331	982.797	943.484	△62	944.985	979.502	122	948.803	974.546	182	952.565	983.154
△3	939.596	989.881	332	981.385	941.353	63	945.314	977.576	123	948.654	973.450	183	952.662	980.682
4	939.898	984.315	333	982.727	941.311	64	945.240	976.596	124	948.714	972.513	184	952.544	979.773
5	939.865	983.209	334	981.434	935.659	65	945.118	975.816	△125	948.735	971.909	185	952.560	977.101
6	939.929	980.865	335	982.731	935.582	66	945.132	973.930	△126	948.735	971.065	186	952.497	975.355
7	939.870	979.987	336	983.958	989.693	67	945.272	973.056	127	948.877	967.737	187	952.536	974.453
△8	939.610	977.527	337	983.966	986.538	68	945.063	971.335	128	948.842	966.782	188	952.425	972.429
9	939.829	976.313	338	984.005	984.876	69	945.103	970.429	129	948.785	966.030	189	952.459	971.602
10	939.747	970.787	339	983.924	983.888	△70	944.985	969.377	130	948.855	963.086	190	952.470	969.682
11	939.828	969.844	340	983.831	981.747	71	945.155	967.034	131	948.744	962.276	191	952.595	967.125
12	939.714	967.271	341	984.050	981.052	72	945.196	966.214	132	948.735	961.211	192	952.577	966.244
△13	939.593	966.427	342	983.987	979.043	73	945.030	964.349	△133	948.735	960.689	193	952.485	963.714
14	939.617	963.666	343	984.037	976.550	74	945.086	963.065	134	948.786	959.999	194	952.437	961.807
15	939.615	962.751	344	984.003	975.728	△75	944.985	962.627	135	948.723	959.093	△195	952.485	961.146
16	939.610	957.327	345	984.065	973.029	76	945.002	960.567	△136	948.735	958.409	196	952.432	958.853
17	939.573	956.389	346	983.919	971.008	△77	944.985	959.252	137	948.776	957.764	197	952.351	958.022
18	939.579	953.810	347	984.090	970.448	△78	944.985	958.409	138	948.778	954.278	198	952.502	956.233
19	939.438	952.538	348	983.957	968.302	79	945.134	957.879	139	948.634	953.443	△199	952.485	955.034
20	939.615	950.371	349	983.870	967.596	80	945.108	956.975	140	948.650	952.557	200	952.372	953.685
21	939.607	949.363	350	983.932	965.589	△81	944.985	955.877	141	948.598	949.533	201	952.326	952.793
△22	939.582	943.836	351	984.033	963.020	82	945.040	953.766	142	948.661	948.742	202	952.381	950.176
23	939.521	941.534	352	983.960	962.143	83	944.999	953.093	143	948.672	947.651	△203	952.485	948.284
24	939.441	939.651	353	983.994	959.652	84	945.147	951.012	△144	948.735	946.596	204	952.377	947.493
25	942.909	994.070	354	984.039	956.924	85	945.069	949.592	145	948.749	945.582	205	952.477	945.438
26	942.963	993.068	355	983.831	954.866	86	945.027	948.923	146	948.692	944.490	206	952.361	944.627
27	942.939	990.622	356	983.816	954.063	87	944.950	947.075	147	948.662	943.535	△207	952.485	944.065
28	942.979	989.682	357	983.914	952.142	88	944.933	946.235	148	948.769	940.610	208	952.243	942.729
29	943.001	984.166	△358	983.949	950.720	△89	944.985	944.909	149	948.746	939.791	209	952.453	939.844
30	942.871	983.212	359	984.030	949.499	90	945.044	944.318	150	950.252	993.673			
31	942.850	980.758	360	984.041	948.707	91	944.996	943.571	151	951.430	993.471			
32	942.843	979.775	△361	983.949	945.658	92	944.888	942.441	152	950.229	987.992			
33	942.766	977.158	△362	983.949	943.970	93	944.972	939.917	153	951.486	987.990			
34	942.804	976.280	363	983.944	943.468	94	946.580	993.557	154	950.052	985.946			
35	942.746	970.780	364	984.009	941.342	95	947.877	993.723	155	951.336	985.954			
36	942.728	969.905	365	983.998	940.525	96	947.176	986.867	156	949.926	980.383			
37	942.725	967.300	△366	983.949	939.752	97	946.177	980.414	157	951.328	980.346			
38	942.619	966.215	367	984.189	938.602	98	947.534	980.244	158	949.976	974.604			
39	942.619	963.685	368	984.077	935.591	99	946.893	973.664	159	951.256	974.584			
40	942.657	962.805				100	946.213	966.956	160	949.932	972.509			
41	942.490	957.272				101	947.493	966.754	161	951.164	972.546			
42	942.564	956.392				102	946.859	959.794	162	950.037	966.791			
43	942.612	953.793				103	946.185	953.280	163	951.284	966.799			
44	942.581	952.739				104	947.551	953.296	164	949.976	961.203			
45	942.545	950.139				105	946.861	946.548	165	951.314	961.211			
46	942.543	949.360				106	946.301	939.893	166	950.017	959.098			
47	942.444	943.738				107	947.519	939.884	167	951.289	959.091			
48	942.468	942.855				108	949.189	993.731	168	949.960	953.414			
49	942.459	940.415				109	949.067	992.899	169	951.264	953.281			
50	942.488	939.495				110	948.993	990.003	170	950.057	947.697			
51	945.246													

東浦住宅取壊し工事（第15工区）

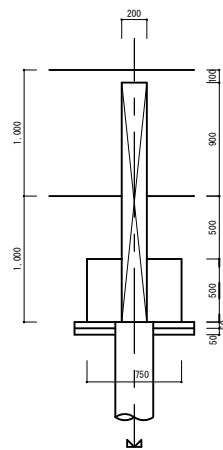
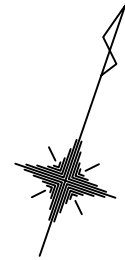
竣 工 図

愛知県建設部建築局公営住宅課

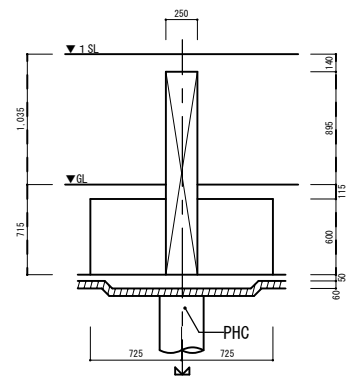
総括監督員	主任監督員	専任監督員

図 面 目 録

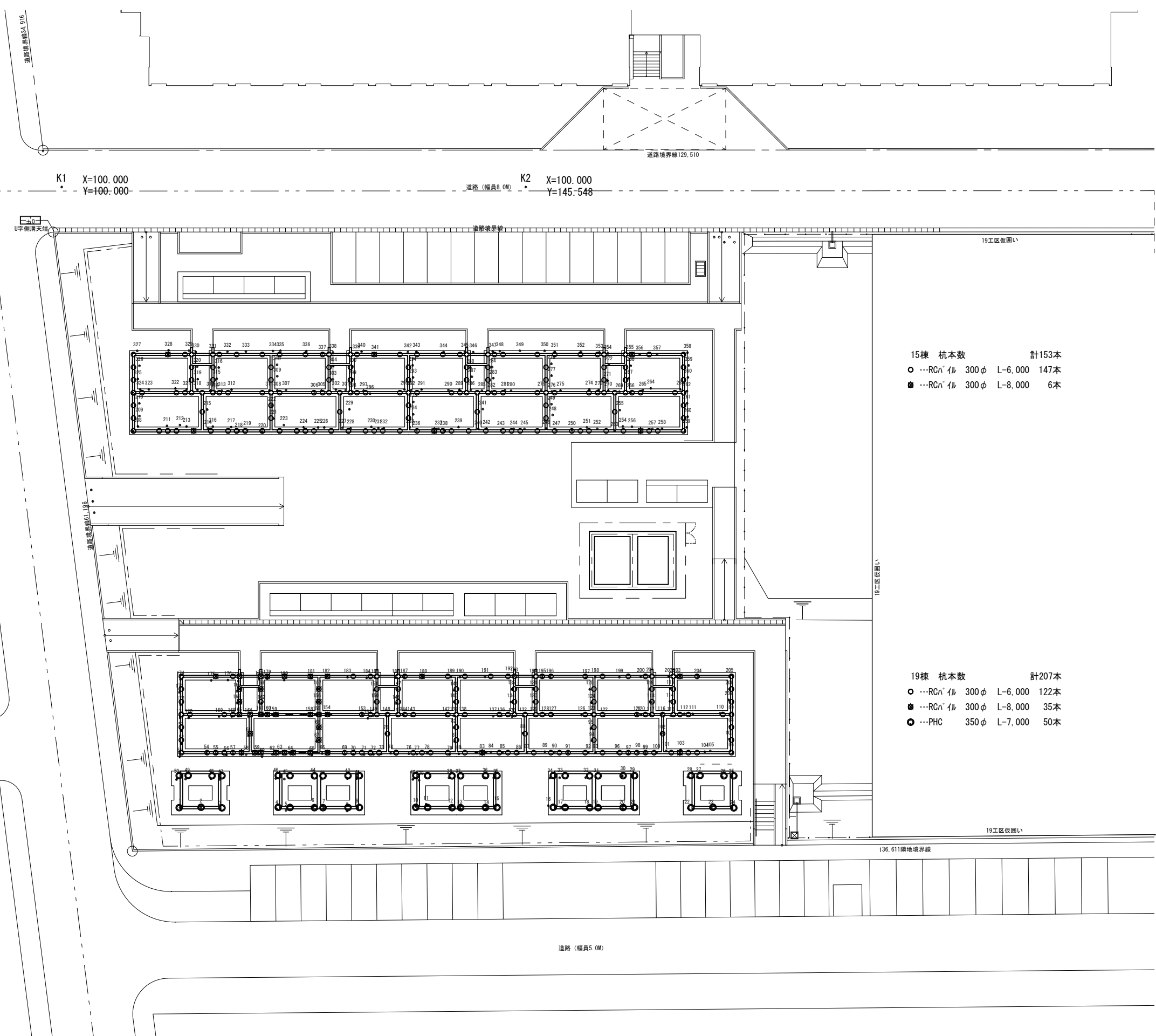
記号	図面番号	図面名称	縮 尺
	0	図面目録	—————
	1	杭位置図	1/200
	2	座標リスト	—————
	3	整地完成図（地盤高）	1/200
	4	整地完成図（閉塞管）	1/200



RCⁿ Ⅱ 杭頭納まり参考図 1/30



PHC 杭頭納まり参考図 1/30



15棟 杭本数 計153本
 ○ …RCⁿⅡ 300φ L-6,000 147本
 ■ …RCⁿⅡ 300φ L-8,000 6本

19棟 杭本数 計207本
 ○ …RCⁿⅡ 300φ L-6,000 122本
 ■ …RCⁿⅡ 300φ L-8,000 35本
 ● …PHC 350φ L-7,000 50本

※特記事項
 ・杭の位置は測量し、座標にて表記すること。
 ・杭はすべて残置とする。
 ・杭頭の高さを測量し、TP表示で竣工図に記載すること。

高木建設株式会社		愛知県住宅供給公社		平成28年度 東浦住宅取壊し工事(第15工区) 竣工図	図面番号
				杭位置図	No. 1
人理代 地場現	製図 2019年	概図 2019年	概図 2019年	縮尺: 1/200	
愛知県建設部建築局 公営住宅課					

基準点座標

測点名	X座標	Y座標	Z座標
K1	100.000	100.000	0.007
K2	100.000	145.548	0.298

19棟増築部

測点名	X座標	Y座標	Z座標
1	39.129	111.602	-1.424
2	39.182	113.652	-1.139
3	38.954	115.523	-1.895
4	38.989	121.111	-1.144
5	38.850	122.000	-1.143
6	39.202	124.650	-1.150
7	39.082	125.698	-1.124
8	38.783	128.007	-1.140
9	39.134	128.994	-1.106
10	39.232	134.734	-1.091
11	39.448	135.762	-1.133
12	39.151	138.149	-1.123
13	39.061	139.088	-1.568
14	39.028	141.687	-1.131
15	39.346	142.693	-1.116
16	39.314	147.759	-1.168
17	39.247	149.060	-1.094
18	39.091	151.641	-1.481
19	39.135	152.451	-1.761
20	39.094	155.147	-1.138
21	39.111	156.016	-1.152
22	39.144	161.569	-1.147
23	39.206	163.838	-1.115
24	39.187	165.827	-1.168
25	42.229	165.722	-1.142
26	42.231	164.902	-1.190
27	42.177	162.447	-1.601
28	42.191	161.531	-1.125
29	42.251	156.067	-1.837
30	42.294	155.100	-1.621
31	42.164	152.485	-1.141
32	42.133	151.505	-1.149
33	42.115	148.944	-1.642
34	42.078	147.993	-1.151
35	42.096	142.477	-1.165
36	42.117	141.602	-1.149
37	42.089	139.038	-1.135
38	42.102	138.085	-1.112
39	41.853	135.155	-1.587
40	41.926	134.546	-1.549
41	42.003	129.019	-1.135
42	42.006	128.105	-1.133
43	41.965	125.568	-1.166
44	42.119	124.675	-1.136
45	41.957	121.922	-1.750
46	42.001	121.072	-1.700
47	41.899	115.579	-1.167
48	41.976	114.712	-1.156
49	41.928	112.224	-1.156
50	41.891	111.339	-1.142

19棟

測点名	X座標	Y座標	Z座標
51	44.133	111.564	-4.250
52	45.400	111.734	-1.507
53	46.663	111.709	-1.419
54	44.436	114.204	-1.439
55	44.403	115.115	-2.430
56	44.290	116.158	-1.543
57	44.403	116.793	-4.000
58	44.329	118.096	-1.657
59	44.411	119.161	-1.701
60	44.128	119.659	-2.430
61	46.156	118.333	-1.397
62	44.355	120.656	-1.558
63	44.462	121.391	-1.524
64	44.362	122.448	-1.418
65	44.283	124.550	-1.492
66	44.421	125.562	-1.475
67	45.615	125.028	-1.537
68	46.858	125.134	-1.492
69	44.403	127.759	-2.430
70	44.337	128.604	-2.430
71	44.329	129.663	-1.476
72	44.327	130.577	-1.465
73	44.384	131.370	-1.343
74	44.444	132.282	-1.385
75	46.378	131.819	-1.385
76	44.409	134.067	-1.354
77	44.367	134.864	-1.583
78	44.450	135.857	-1.488
79	44.338	138.078	-1.408
80	44.388	138.968	-1.343
81	45.608	138.559	-1.362
82	46.968	138.473	-1.403
83	44.503	141.263	-2.430
84	44.577	142.142	-1.613
85	44.521	143.251	-1.559
86	44.427	144.836	-1.544
87	44.499	145.653	-1.419
88	46.439	145.268	-1.375
89	44.599	147.425	-1.467
90	44.582	148.366	-1.475
91	44.486	149.683	-2.430
92	44.523	151.677	-1.554
93	44.509	152.391	-1.490
94	45.680	152.044	-1.495
95	46.889	151.940	-1.554
96	44.496	154.525	-1.288
97	44.403	155.630	-2.430
98	44.599	156.555	-1.425
99	44.453	157.291	-2.430
100	44.517	158.368	-1.488
101	44.694	159.319	-1.347
102	46.402	158.889	-1.404
103	44.815	160.758	-1.369
104	44.599	163.119	-1.733
105	44.675	163.654	-1.863
106	44.662	165.602	-1.535
107	45.849	165.536	-1.507
108	47.096	165.594	-1.458
109	48.328	165.598	-1.519
110	48.374	164.612	-1.612
111	48.308	161.939	-1.403
112	48.314	161.094	-1.455
113	48.129	159.776	-1.347
114	49.544	159.696	-1.367
115	50.778	159.731	-1.542
116	48.222	158.870	-1.359
117	48.176	157.797	-1.442
118	49.466	157.810	-1.406
119	50.731	157.726	-1.472
120	48.194	156.870	-1.593
121	48.190	156.473	-1.499
122	48.107	153.212	-1.456
123	48.272	152.005	-1.559
124	49.425	151.997	-1.514
125	50.720	151.824	-1.596
126	48.189	151.013	-1.637
127	48.201	148.191	-1.523
128	48.215	147.455	-1.438
129	48.181	146.318	-1.253

15棟

測点名	X座標	Y座標	Z座標
130	49.495	146.308	-1.386
131	50.742	146.303	-1.433
132	48.119	145.278	-1.530
133	48.050	144.200	-1.425
134	49.470	144.091	-1.486
135	50.724	144.167	-1.452
136	48.106	143.130	-1.496
137	48.083	142.339	-1.601
138	48.127	139.363	-1.437
139	48.133	138.469	-1.440
140	49.488	138.480	-1.395
141	50.618	138.517	-1.415
142	48.173	137.714	-1.402
143	48.153	134.311	-2.430
144	48.177	133.562	-1.359
145	48.107	132.903	-1.341
146	49.341	132.826	-1.365
147	50.714	132.931	-2.430
148	48.150	131.861	-1.514
149	48.138	130.585	-1.420
150	49.486	130.742	-1.420
151	50.635	130.669	-1.412
152	47.878	130.040	-2.430
153	48.209	129.468	-1.480
154	48.287	125.999	-1.471
155	48.206	125.023	-1.449
156	49.490	125.043	-1.407
157	50.743	125.082	-1.403
158	48.136	124.291	-1.448
159	48.171	120.759	-1.564
160	48.253	120.169	-2.430
161	48.237	119.449	-1.577
162	49.332	119.594	-1.414
163	50.720	119.492	-1.339
164	48.028	118.327	-1.439
165	48.085	117.307	-1.516
166	49.374	117.183	-1.351
167	50.528	117.207	-2.430
168	48.061	116.677	-2.430
169	48.066	115.434	-1.597
170	47.927	112.452	-1.625
171	47.918	111.612	-1.526
172	49.208	111.659	-1.525
173	50.426	111.537	-1.527
174	51.695	111.650	-1.454
175	51.599	114.659	-1.292
176	51.628	116.309	-2.430
177	51.543	117.332	-2.430
178	51.712	119.360	-1.317
179	51.773	120.158	-1.280
180	51.628	121.824	-2.430
181	51.843	124.491	-1.408
182	51.889	125.931	-1.299
183	51.895	128.038	-1.503
184	51.850	129.923	-1.390
185	51.865	130.736	-1.435
186	51.859	132.792	-1.558
187	51.931	133.601	-1.511
188	51.870	135.487	-1.434
189	51.920	138.205	-1.496
190	51.922	139.094	-1.486
191	51.944	141.550	-1.498
192	52.141	143.895	-1.696
193	52.016	144.418	-1.659
194	51.910	146.270	-1.400
195	51.885	147.171	-1.379
196	51.903	147.919	-2.430
197	51.857	151.470	-1.491
198	51.941	152.360	-1.526
199	51.904	154.740	-1.458
200	51.950	156.837	-1.385
201	51.995	157.744	-1.219
202	51.971	159.561	-1.444
203	51.944	160.374	-1.491
204	51.926	162.447	-1.316
205	51.977	165.564	-1.511
206	50.731	165.532	-1.461
207	49.679	165.463	-1.461

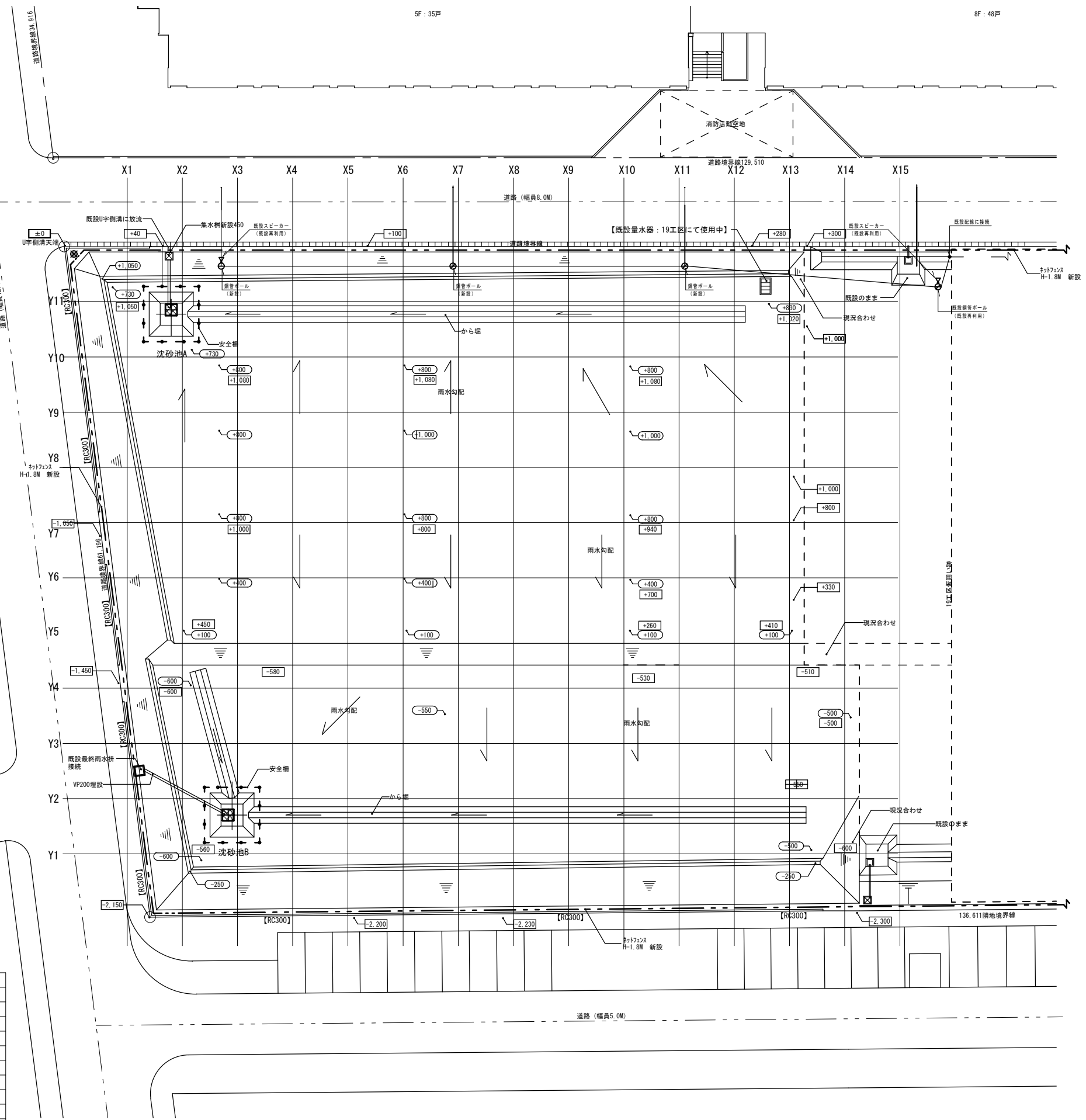
測点名	X座標	Y座標	Z座標
208	76.521	107.472	0.118
209	77.546	107.616	0.095
210	78.777	107.608	-0.147
211	76.570	110.324	0.065
212	76.652	111.595	-0.109
213	76.515	112.241	0.034
214	76.314	114.350	0.022
215	78.174	114.273	-0.094
216	76.504	114.827	-0.154
217	76.456	116.618	-0.305
218	76.049	117.379	-1.980
219	76.183	118.202	-1.415
220	75.983	119.655	-1.980
221	77.289	120.753	-1.980
222	78.577	120.632	-1.980
223	76.655	121.799	-0.327
224	76.435	123.726	-0.310
225	76.415	125.151	-0.115
226	76.417	125.756	0.062
227	76.394	127.557	0.055
228	76.342	128.353	0.137
229	78.198	128.230	0.017
230	76.471	130.377	0.067
231	76.360	131.068	0.194
232	76.366	131.615	-0.024
233	76.432	134.191	0.105
234	77.709	134.502	0.196
235	78.928	134.511	0.111
236	76.183	134.816	-0.980
237	76.271	136.983	0.090
238	76.183	137.508	-0.980
239	76.453	138.949	0.185
240	76.276	140.889	-0.019
241	78.224	141.345	-0.057
242	76.309	141.697	-0.146
243	76.183	143.111	-0.980
244	76.274	144.356	0.093
245	76.269	145.411	0.088
246	76.312	147.550	0.133
247	76.178	148.544	0.078
248	77.650	148.186	0.125
249	78.705	148.065	0.114
250	76.183	150.079	-0.980
251	76.423	151.549	0.196
252	76.290	152.550	0.176
253	76.093	154.257	0.080
254	76.521	155.072	0.137
255	78.133	154.782	0.011
256	76.486	155.963	

整地完成図

(整地後地盤高・5mメッシュ)

施工レベル

	X1	X2	X3	X4	X5	X6	X7	X8	X9	X10	X11	X12	X13	X14	X15
Y11	790	800	770	740	760	785	785	785	795	780	785	780	465	500	
Y10	780	755	775	765	785	820	860	865	855	850	845	880	630	520	735
Y9		675	750	830	910	950	965	970	965	965	970	1000	800	690	805
Y8		540	635	675	740	765	820	830	830	810	800	845	675	660	800
Y7		400	450	525	605	605	615	670	680	660	665	695	670	635	745
Y6		250	320	340	360	390	425	430	470	475	475	490	525	565	575
Y5		105	120	115	110	120	140	155	145	170	190	190	195	245	290
Y4		-500	-550	-535	-540	-535	-530	-535	-545	-530	-535	-550	-545	-520	-535
Y3		-550	-560	-605	-595	-555	-550	-545	-570	-595	-590	-600	-585	-570	-625
Y2			-625	-710	-680	-660	-645	-655	-635	-620	-600	-605	-665	-595	-745
Y1			-545	-530	-500	-490	-515	-485	-455	-475	-485	-485	-515	-500	



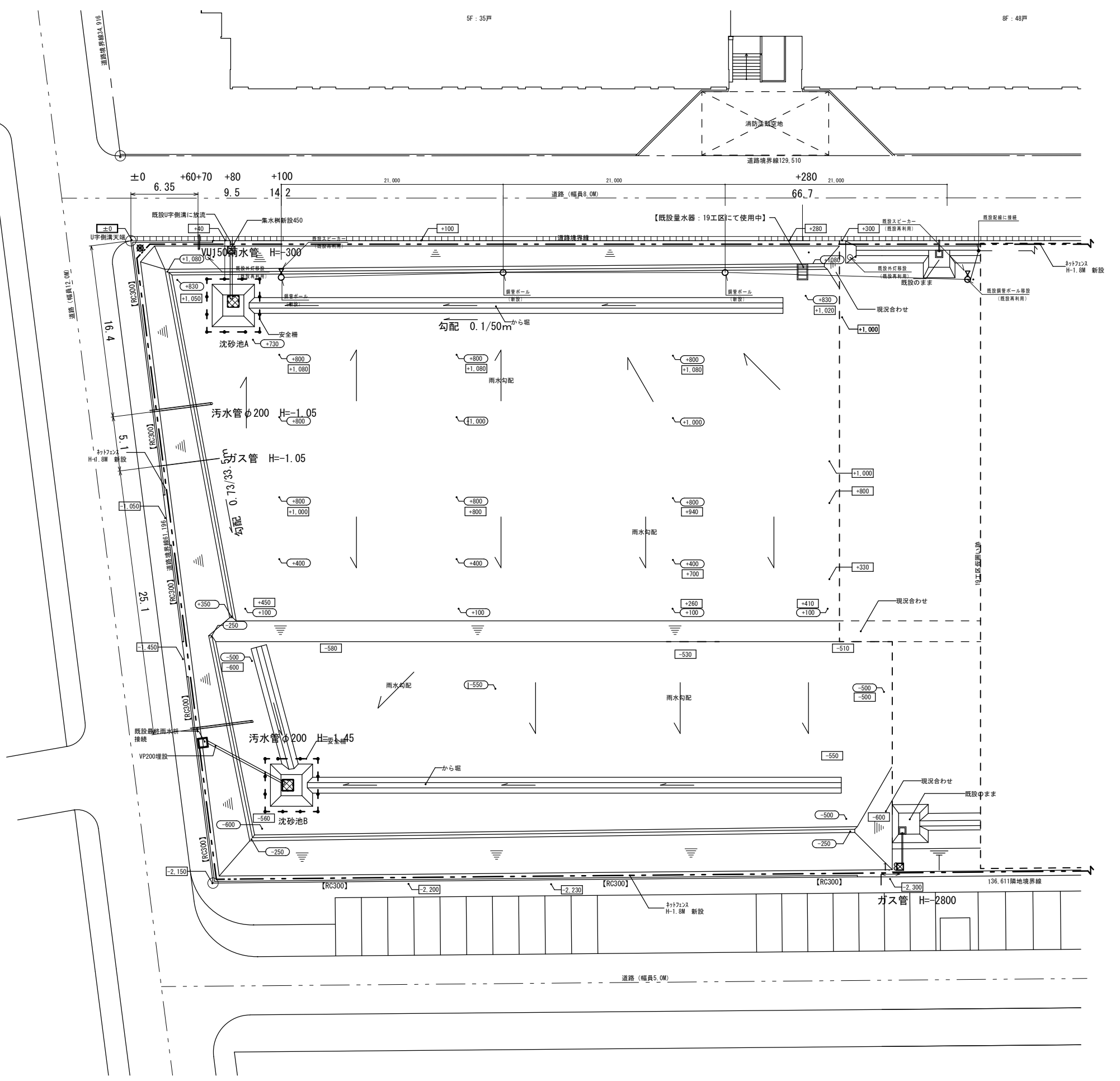
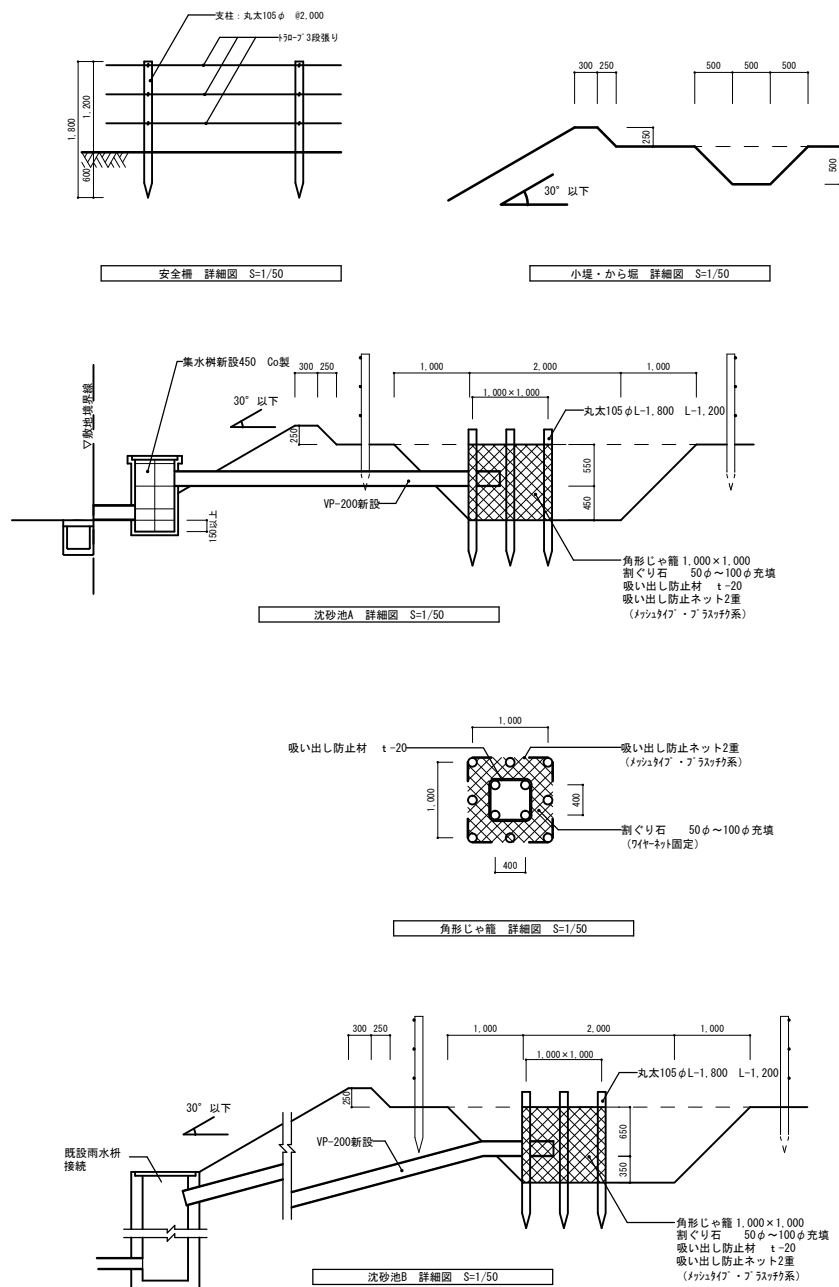
整地等平面図 S=1/200

±0 KBMを示す。
 ○○ 既設レベルを示す。
 ○○○ 計画レベルを示す。

高木建設株式会社		愛知県住宅供給公社		平成28年度 東浦住宅取壊し工事(第15工区) 竣工図	図面番号
整地完成図(地盤高) 縮尺: 1/200				NO. 3	
代表者	代表者	代表者	代表者	愛知県建設部建築局 公営住宅課	

整地完成図

(閉塞管位置図)



整地等平面図 S=1/200
 ±0 KBMを示す。
 +○○ 既設いゝを示す。
 ○○○ 計画いゝを示す。

高木建設株式会社	愛知県住宅供給公社	平成28年度 東浦住宅取壊し工事 (第15工区) 竣工図	図面番号
		整地完成図 (閉塞管) 縮尺: 1/200	NO.4
愛知県建設部建築局 公営住宅課			