

あいち森と緑づくり事業 普及啓発椅子作成委託業務仕様書

1 趣旨

本業務は、木材の魅力や木材利用の意義を広く県民にPRするとともに、愛知県が実施する「あいち森と緑づくり税」及び「あいち森と緑づくり事業」を、より一層周知し、県民が森と緑の現状及び森と緑づくりや木づかいの大切さについて理解を深めることができるよう、各種イベントで用いる普及啓発用木製椅子の作成について、デザイン提案及び製作することを目的とする。

2 業務名

あいち森と緑づくり事業 普及啓発椅子作成委託業務

3 業務の履行期間

契約締結日から平成31年1月31日まで

4 事業の実施概要

(1) 木製椅子の製作

愛知県産スギ圧縮材使用

スタッキング5個以上可能な構造及び強度

最大寸法：全高770mm

シート高440mm

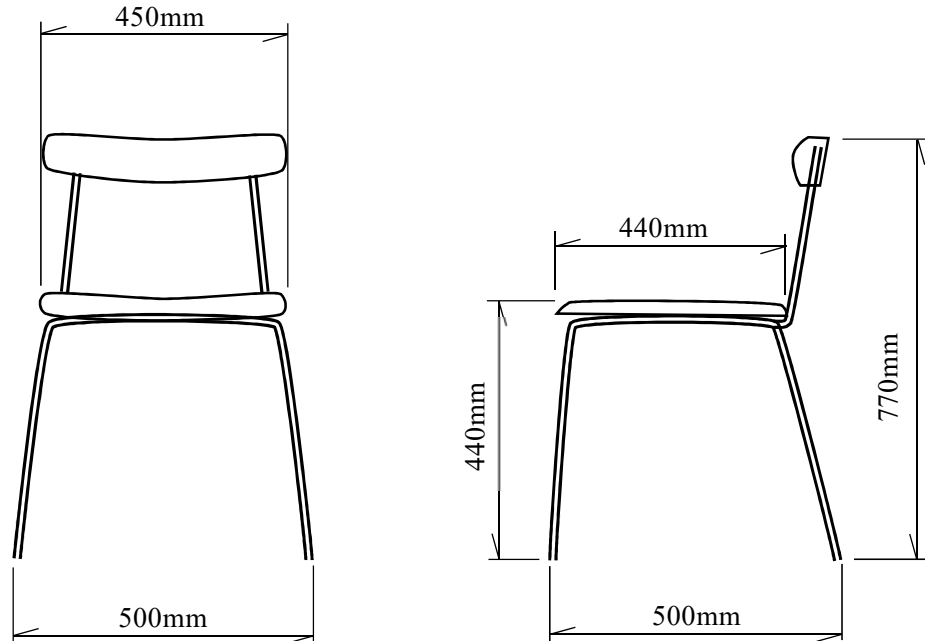
座面450mm×440mm

背もたれ幅450mm

足末端左右及び前後の幅500mm

- ・足は4本独立にこだわらない。
- ・足の末端にカバー等をつけた場合でも、最大幅が500mmを超えないようにすること。
- ・「あいち森と緑づくり事業」の文字を入れるなどし、工夫してあいち森と緑づくり事業をPRすること。
- ・JISの耐久試験を行っていること。

(参考図)



5 その他留意すべき事項等

- (1) 本業務は、企画競争型随意契約のため、提案した事項は、委託者の指示がない限り実行すること。
- (2) 受託者は、本業務の開始から終了までの間、本業務を総括する責任者1名を選任し、業務実施方法、進捗状況の確認等、本業務の円滑な実施のために、委託者と定期的に連絡調整を行うこと。
- (3) 受託者は、業務に先立ち業務実施計画及び実施体制計画、スケジュール等を作成し、委託者と協議の上、業務を実施すること。
- (4) 受託者は、成果物の著作権（著作権法第27条及び第28条に規定する権利を含む。以下、同じ）を委託者に無償で譲渡するものとし、著作権人格権を行使しないものとする。また、著作権関係の紛争が生じた場合、一切を受託者の責任において処理すること。
- (5) 納入される成果物について、第三者が権利を有する著作物（以下「既存著作物等」）が含まれる場合には、受託者は、当該既存著作物等の使用に必要な費用負担及び使用許諾契約等に関わる一切の手続きを行うこと。
- (6) 本仕様書に定めのない事項については、その都度委託者の指示を受け

て処理すること。

- (7) 受託者は、委託者から業務の進捗状況を把握するために資料等を要求された場合には、速やかに提出すること。
- (8) 本業務の実施にあたり、疑義が生じた時は、委託者と受託者が協議の上、決定するものとする。