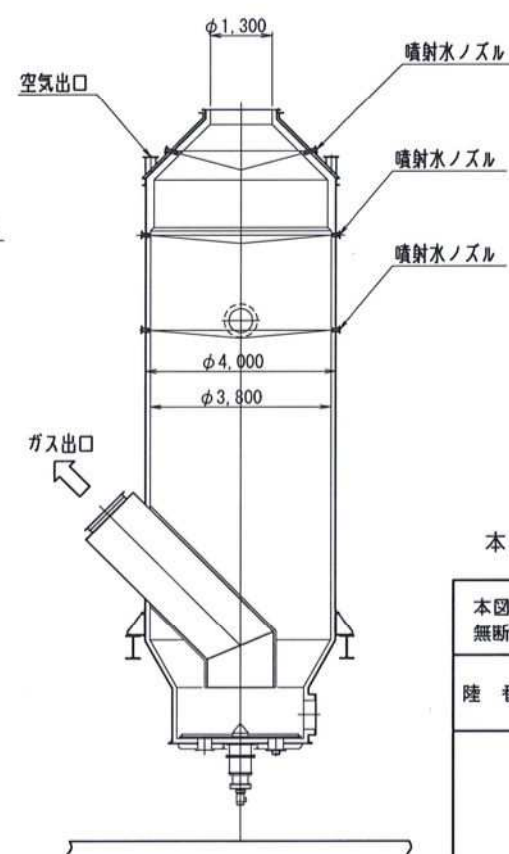
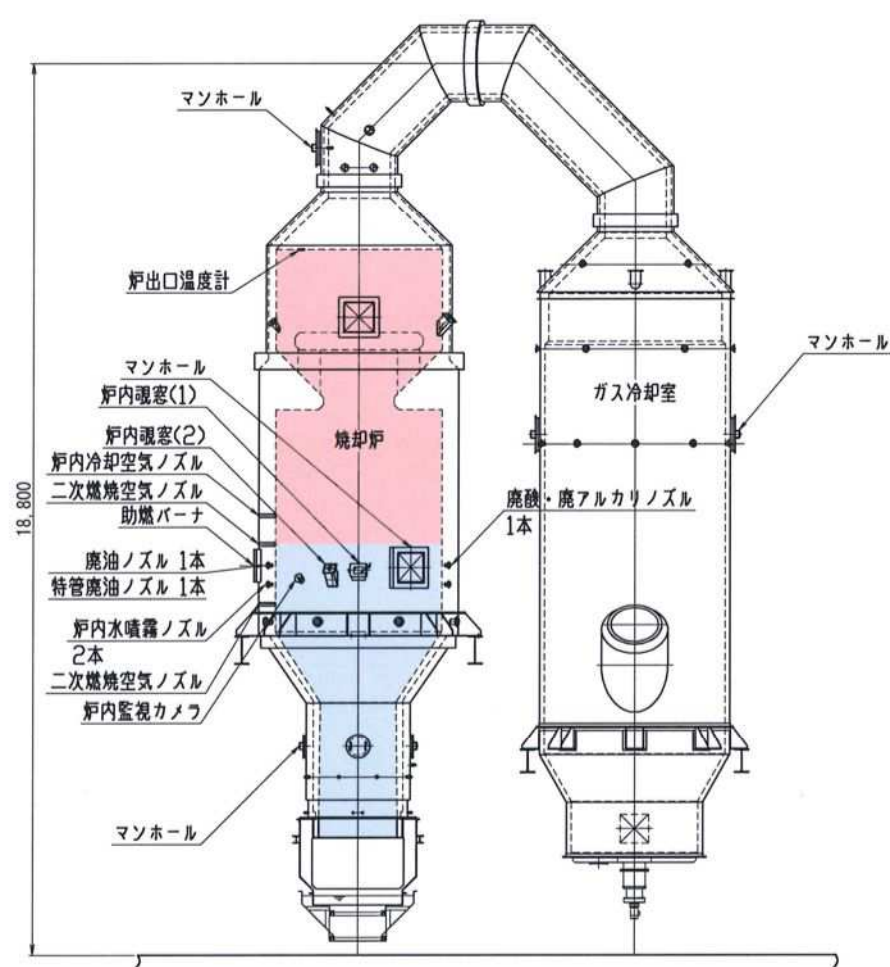


二次燃焼室  
 一次燃焼室



本図は計画図につき実施の際は多少の変更を御承ください。

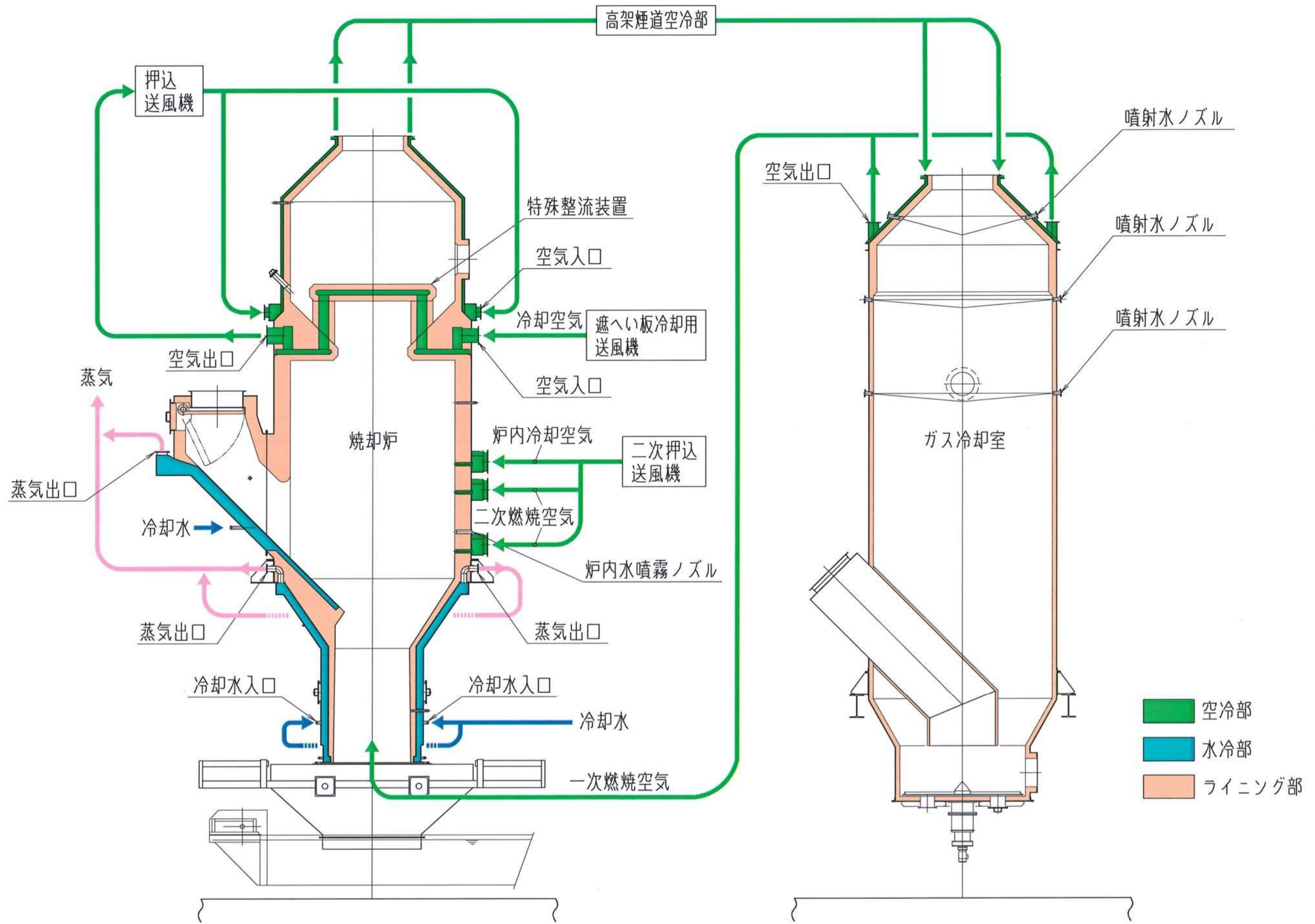
本図面には、法律によって保護される情報及び/又は著作権が含まれています。無断複製・引用若しくは転載、及び第三者に開示する行為を禁じます。

陸番	注文主	株式会社ワトワメディカル 殿
----	-----	----------------

産業廃棄物処理施設建設工事  
 40t/24h×1炉  
 焼却炉・ガス冷却室組立図  
 (尺度) 1/150

 よりよい環境を創造するエンジニアリング会社	承認	照査	作成	関係先
	作図	平成29年12月11日		
整理番号	5	図面番号	T-2588	

配布先	
計	





縦型火格子式ストーカ炉の納入実績表  
(2018年8月現在)

民間向け納入施設  
 官公庁向け納入施設

No.	処理物	納入先	処理能力	竣工年	稼働年数
1	医療廃棄物	K大学病院	4t/8h×2 炉	1994	22 (2016年廃炉)
2	医療廃棄物	N社	42t/24h	1998	20
3	医療廃棄物	N社	42t/24h	2000	18
4	一般廃棄物	K組合	10t/8h×2 炉	2001	17
5	医療廃棄物／産業廃棄物	C社	24t/24h	2002	16
6	医療廃棄物	S社	30t/24h	2002	16
7	一般廃棄物	N村	4t/8h	2002	15 (2017年休炉)
8	医療廃棄物／産業廃棄物	D社	30t/24h	2005	13
9	医療廃棄物	T社	50t/24h×2 炉	2007	11
10	医療廃棄物	S社	24t/24h	2008	10
11	医療廃棄物	D支庁	19.2t/24h	2009	9
12	医療廃棄物／産業廃棄物	C社	25t/24h	2009	9
13	医療廃棄物／産業廃棄物	S社	30t/24h	2010	8
14	一般廃棄物	T組合	22t/24h	2012	6
15	医療廃棄物／産業廃棄物	T社	34t/24h	2012	6
16	災害廃棄物	D社	95t/24h×3 炉	2012	3 (2015年廃炉)

No.	処理物	納入先	処理能力	竣工年	稼働年数
17	一般廃棄物	N組合	13t/16h×2 炉	2012	6
18	医療廃棄物	S社	30t/24h	2013	3
19	医療廃棄物／産業廃棄物	M社	30t/24h	2013	3
20	医療廃棄物／産業廃棄物	M社	30t/24h	2014	4
21	一般廃棄物	I市	71t/24h×2 炉	2015	3
22	一般廃棄物	N組合	27t/24h×2 炉	2015	3
23	医療廃棄物／産業廃棄物	O社	30t/24h	2016	2
24	産業廃棄物	O社	46.92t/24h	2016	2
25	医療廃棄物／産業廃棄物	R社	30t/24h	2017	1
26	医療廃棄物／産業廃棄物	T社	36t/24h	2017	1
27	医療廃棄物／産業廃棄物	S社	30t/24h	2018 (予定)	—
28	一般廃棄物	G市	30t/24h×2 炉	2019 (予定)	—
29	医療廃棄物／産業廃棄物	K社	20t/24h	2019 (予定)	—
30	一般廃棄物	M市	19t/16h×2 炉	2019 (予定)	—
31	一般廃棄物	G市	20.5t/24h×2 炉	2019 (予定)	—

類似プラント炉構造図

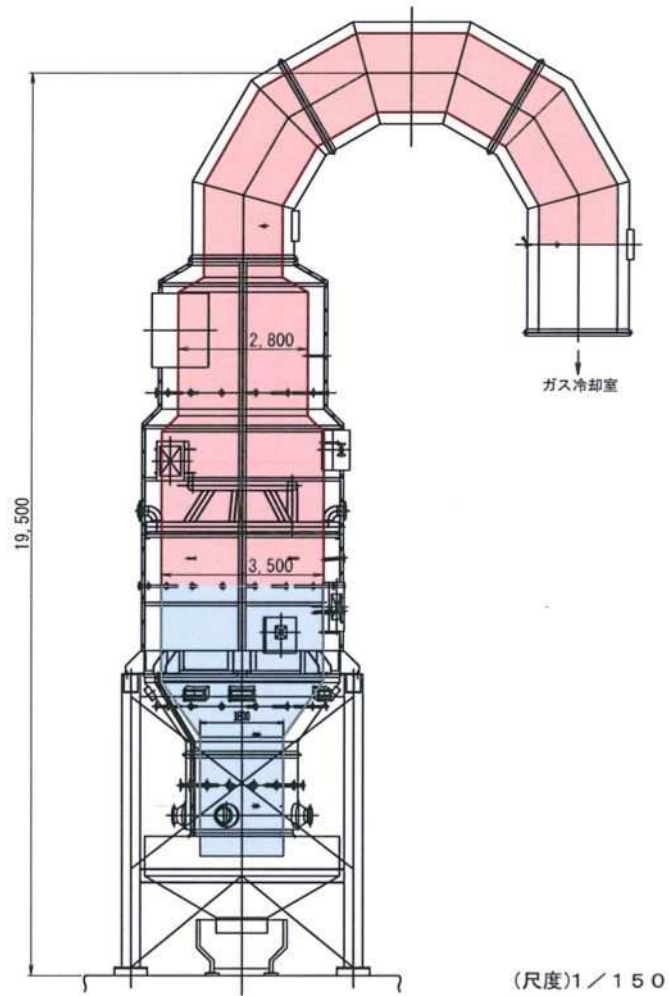
納入先：N社

処理物：医療廃棄物

処理能力：42 t /24h

炉容積：112.5m<sup>3</sup>（二次燃焼室 66m<sup>3</sup>）

滞留時間：2.02秒（排ガス温度 950℃）



- 二次燃焼室
- 一次燃焼室