

プロジェクト1

G2-S1 摩擦の小さな切削工具の開発

研究者

あいち産業科学技術総合センター 主任研究員 河田 圭一、
名古屋工業大学 准教授 糸魚川 文広

研究題目

マイクロテクスチャによる切削工具の摩擦低減

研究目的

切削加工時の切りくず／工具間の摩擦を下げることで、
高能率化や工具の長寿命化が期待できる。航空部品等で
利用される耐熱合金の高能率加工が期待できる。

研究手法

すくい面に加工したマイクロテクスチャとロータリ切削
加工技術を組み合わせることにより、加工時の低摩擦化
を実現する(図1、図2)。

研究成果

切削油剤の粘度の影響について調べた結果を図3に
示す。粘度の高い切削油剤ほど摩擦係数が減少するこ
とを明らかにした。油剤の使用量を増やすことで、0.1以
下の摩擦係数を達成した。

現在、ステンレス材料ではこのような低摩擦は得られて
いないが、粘度が高く、粘度指数の大きな切削油剤を使用
することにより、溶着が抑えられた。さらに、テクスチャを
すくい面に付与することにより、溶着抑制効果が向上した。

展開

耐熱合金への適用、5軸加工機による部品加工。

出願特許

特開2011-156644 オークマ(株)、名古屋工業大学、愛知県

学会発表

河田、糸魚川、則久、石川

2011年度精密工学会秋季大会講演論文集、p890

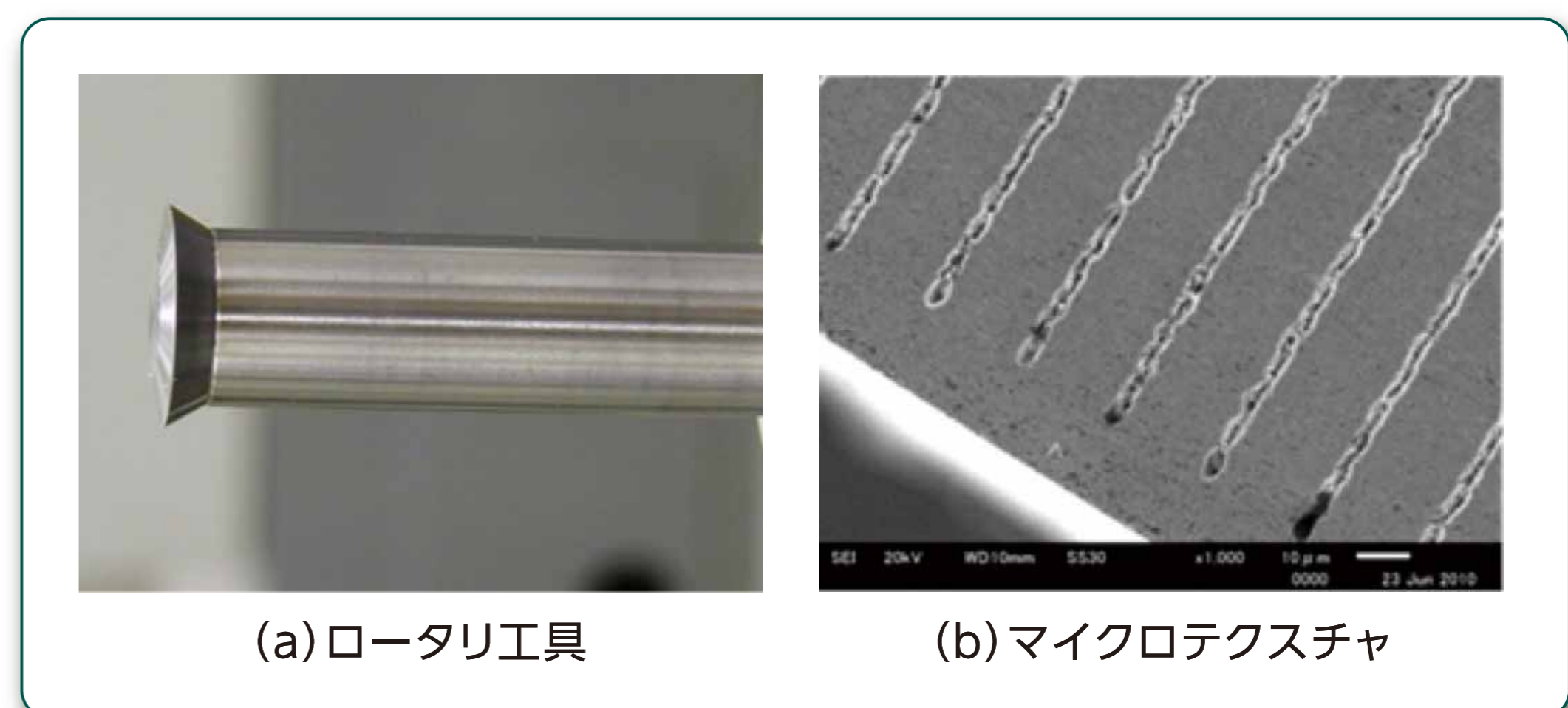


図1 ロータリ工具とマイクロテクスチャ

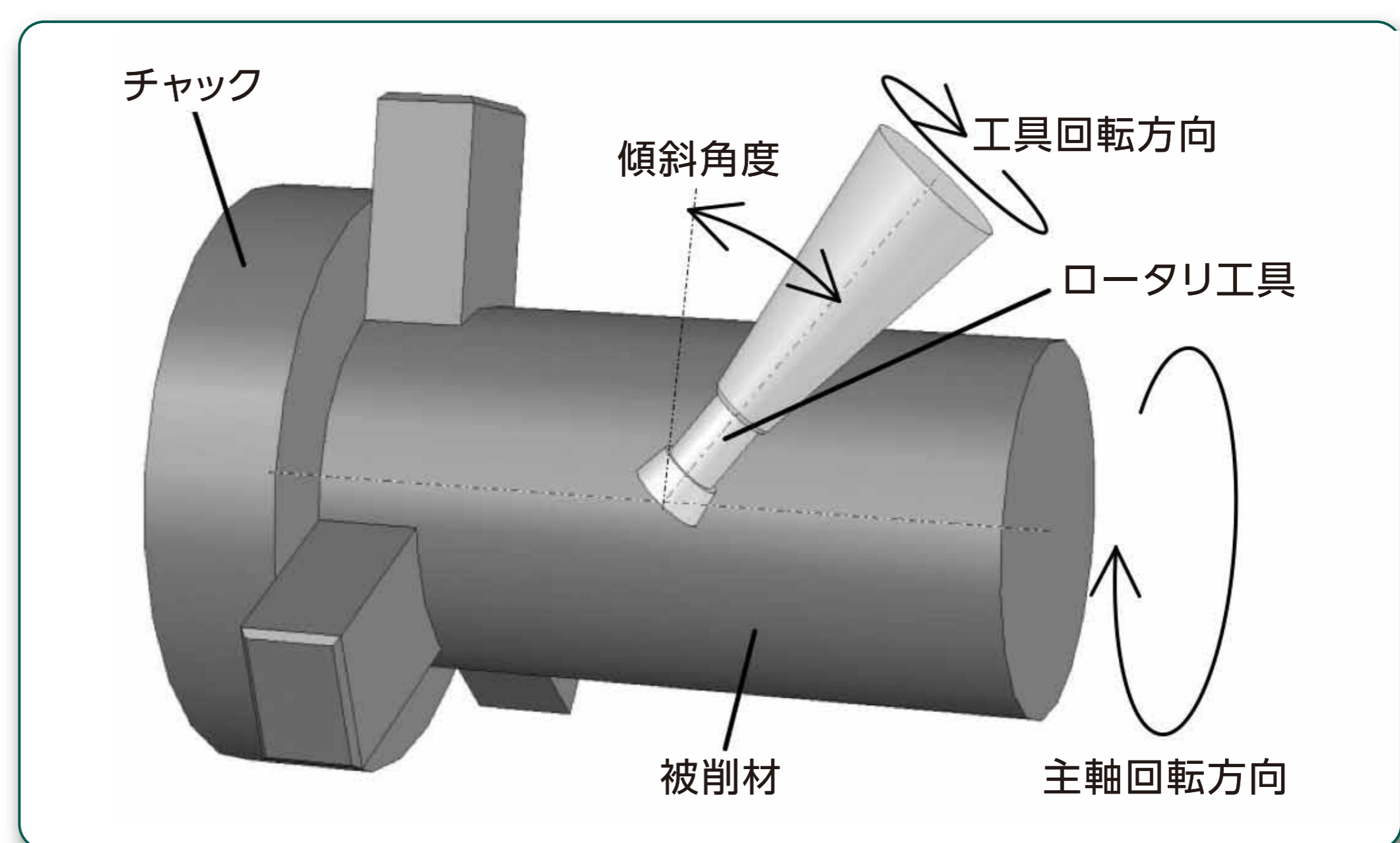


図2 複合加工機によるロータリ切削の概略図

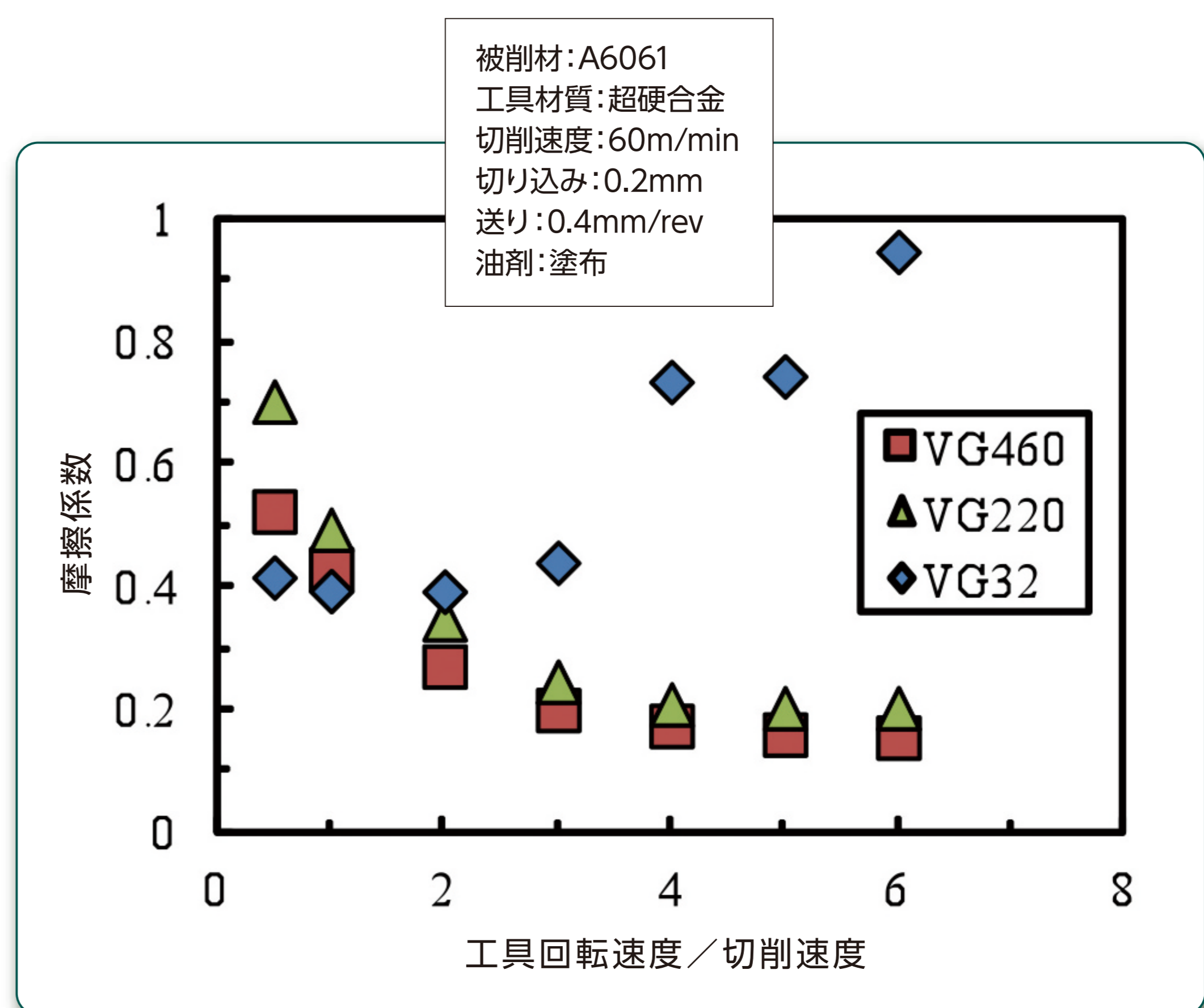


図3 切りくず／工具間の摩擦係数