

別図3

埋設配管・埋設ケーブル図(汚泥処理系)

# 埋設配管・埋設ケーブル図面作成業務委託

(汚泥処理系)

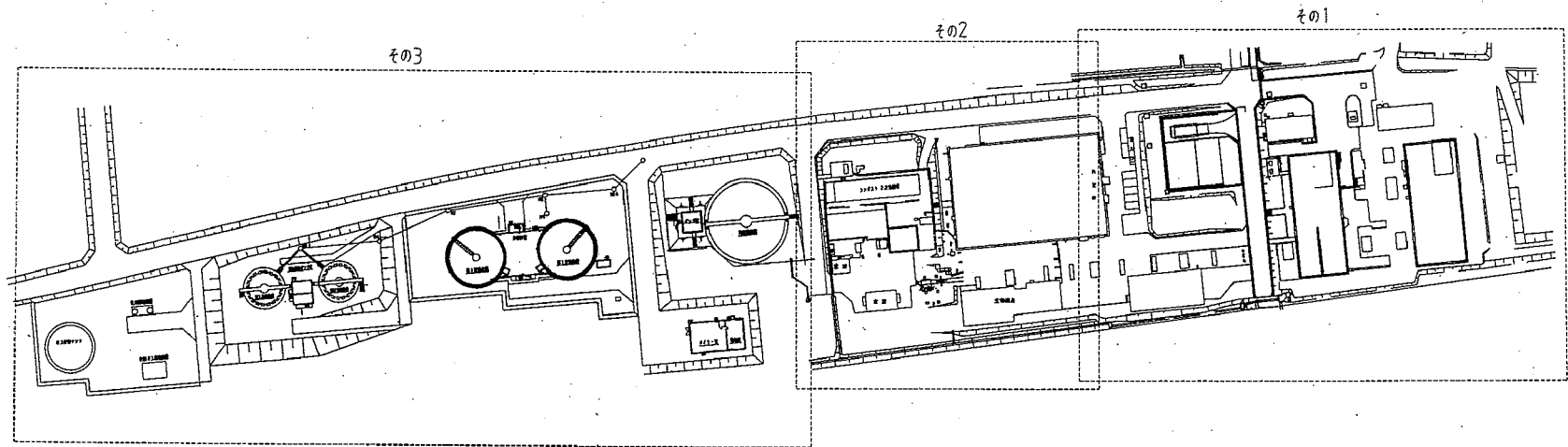
豊川浄化センター

平成12年3月

財団法人 愛知県下水道公社  
中日本建設コンサルタント(株)

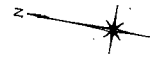
## 図 面 目 次

図面番号	図面名称	縮 尺
1	案内図	S=1/800
2	埋設配管図 (その1)	S=1/300
3	埋設配管図 (その2)	S=1/300
4	埋設配管図 (その3)	S=1/500
5	埋設ケーブル図 (その1)	S=1/300
6	埋設ケーブル図 (その2)	S=1/300
7	埋設ケーブル図 (その3)	S=1/500

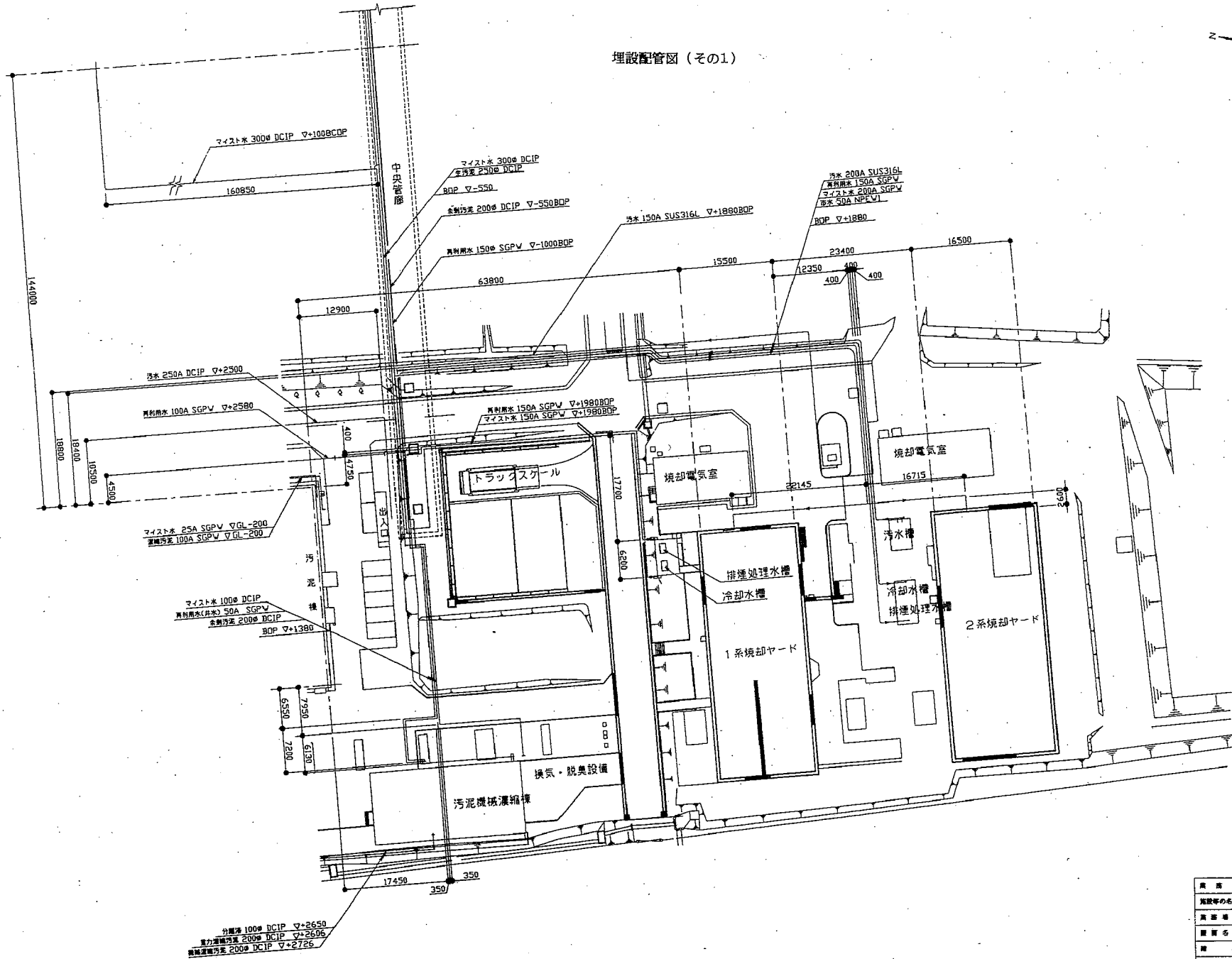


業 務 名	環境記号-埋設計画設備作成業務委託
施設等の名称	竹尾処理場
業 務 場 所	豊川浄化センター
業 務 名 称	業 務 図
縮 尺	1/800
図 面 番 号	1

埋設配管図 (その1)



S=1:300



業 務 名	埋設配管・建設・アソシエイト株式会社
施設等の名称	庁舎建設
業 務 場 所	豊川浄化センター
業 務 名 称	埋設配管図 (その1)
縮 尺	1/300
業 務 番 号	2

埋設配管図 (その2)

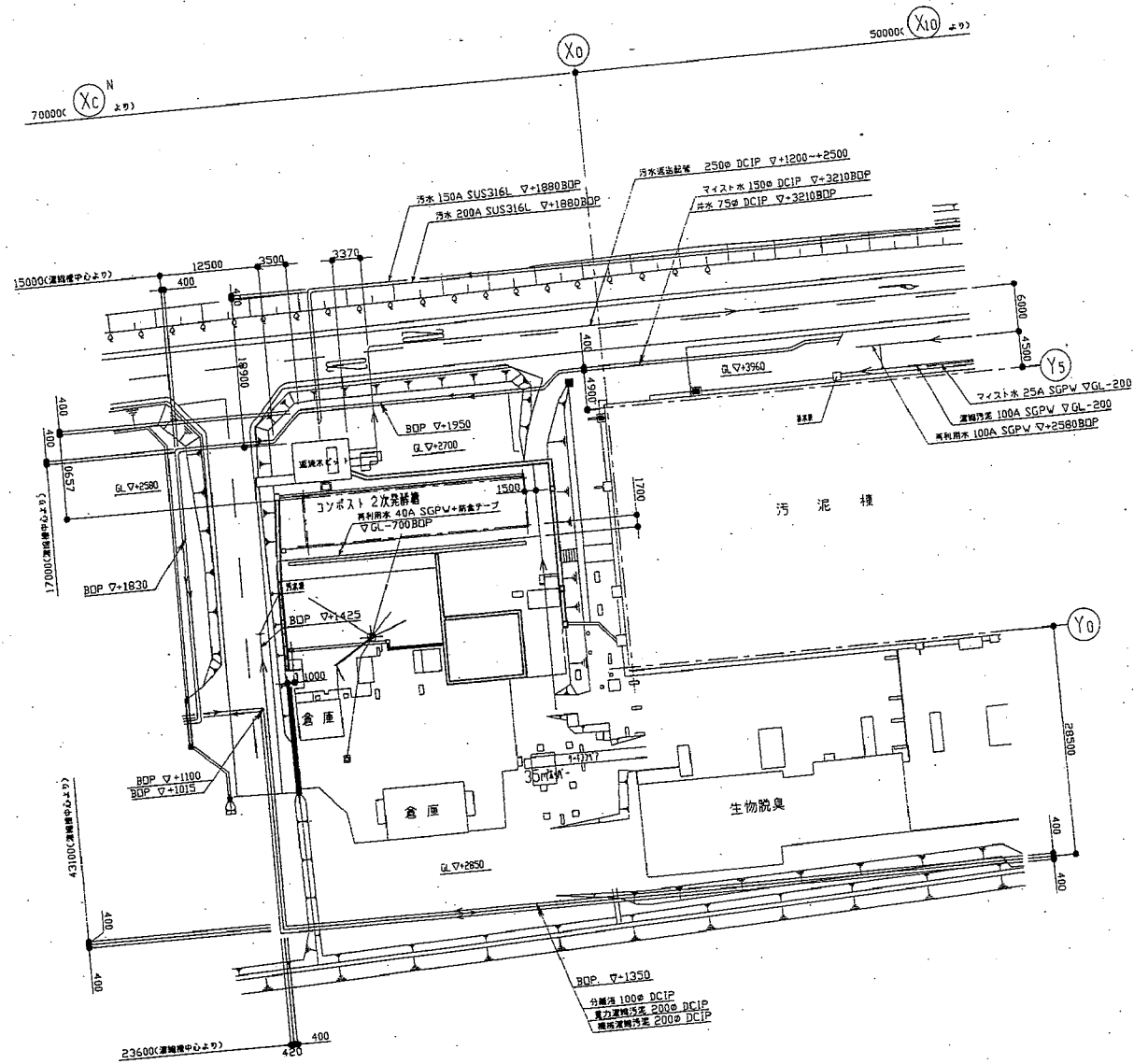
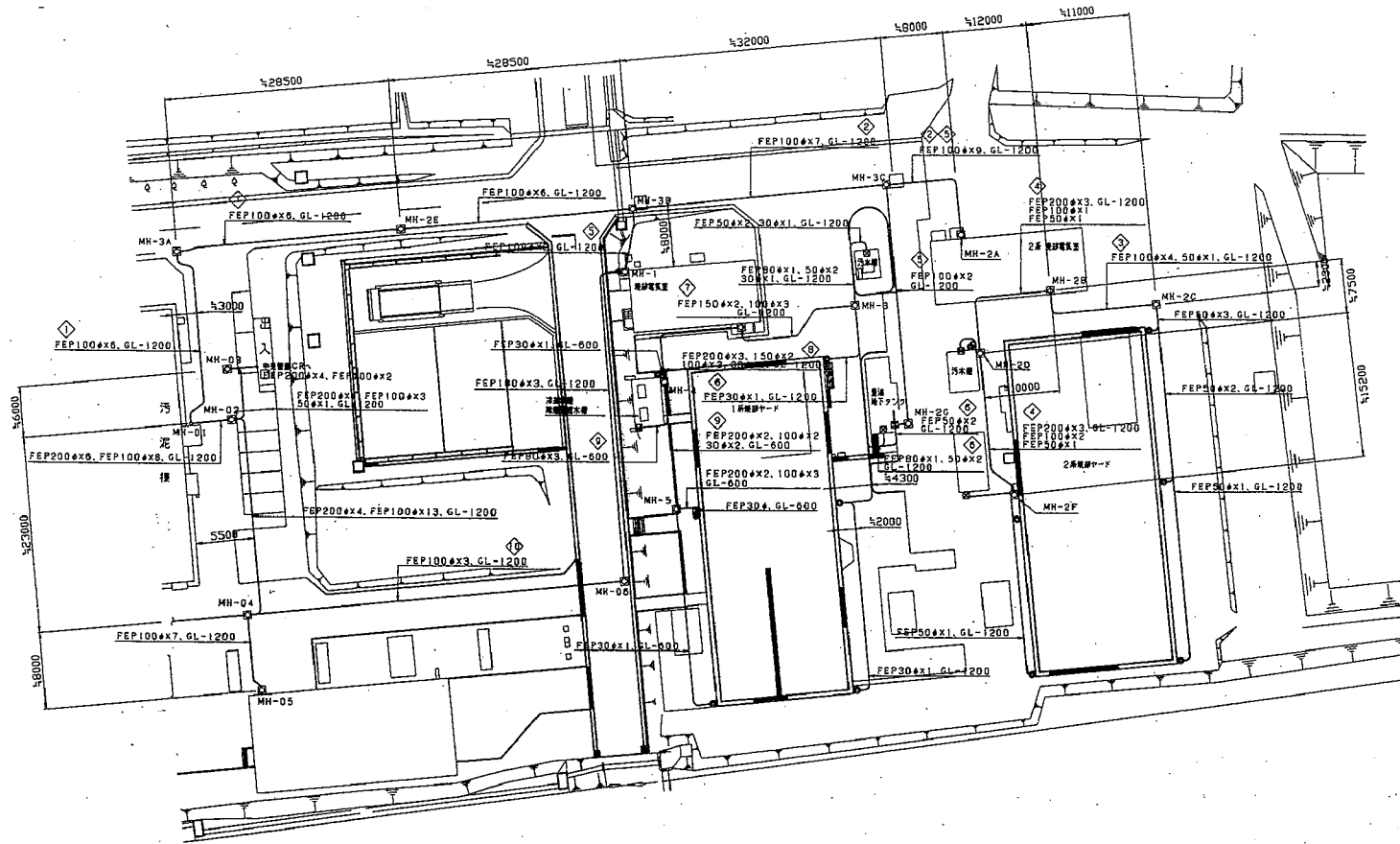


図 名	埋設配管-埋設マスト線図作成図
建設者の名称	汚泥処理系
建設場所	豊川浄化センター
図 名 詳	埋設配管図 (その2)
縮 尺	1/300
図 面 番 号	3

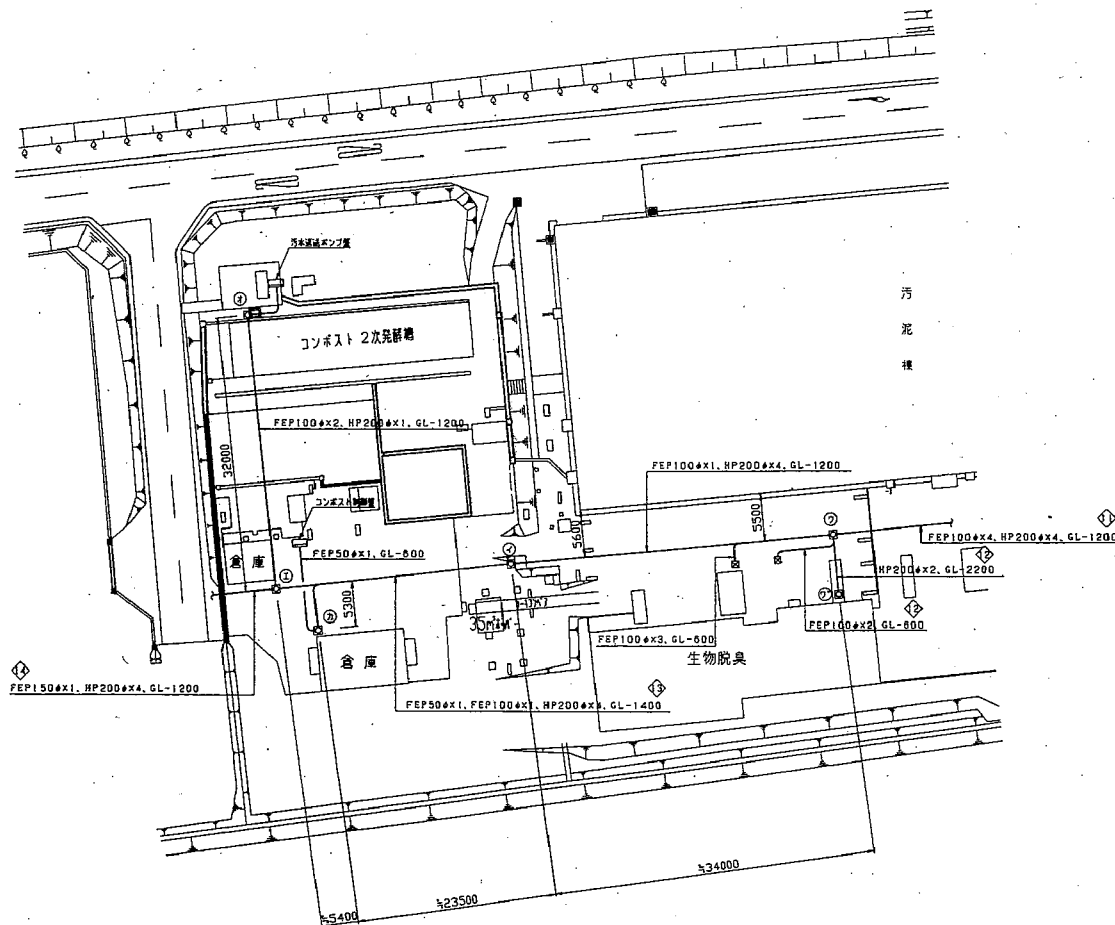
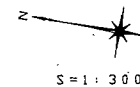


埋設ケーブル図 (その1)



図名	埋設ケーブル図(その1)
図示の名称	埋設ケーブル
図示場所	埋設ケーブル
縮尺	1/300
図面番号	5

埋設ケーブル図 (その2)



業 務 名	埋設配管・埋設ケーブル敷設作成業務委託
施設等の名称	汚泥処理系
業 務 場 所	豊川浄化センター
図 面 名 称	埋設ケーブル図 (その2)
縮 尺	1/300
図 面 番 号	6



埋設ケーブル図 (その3)

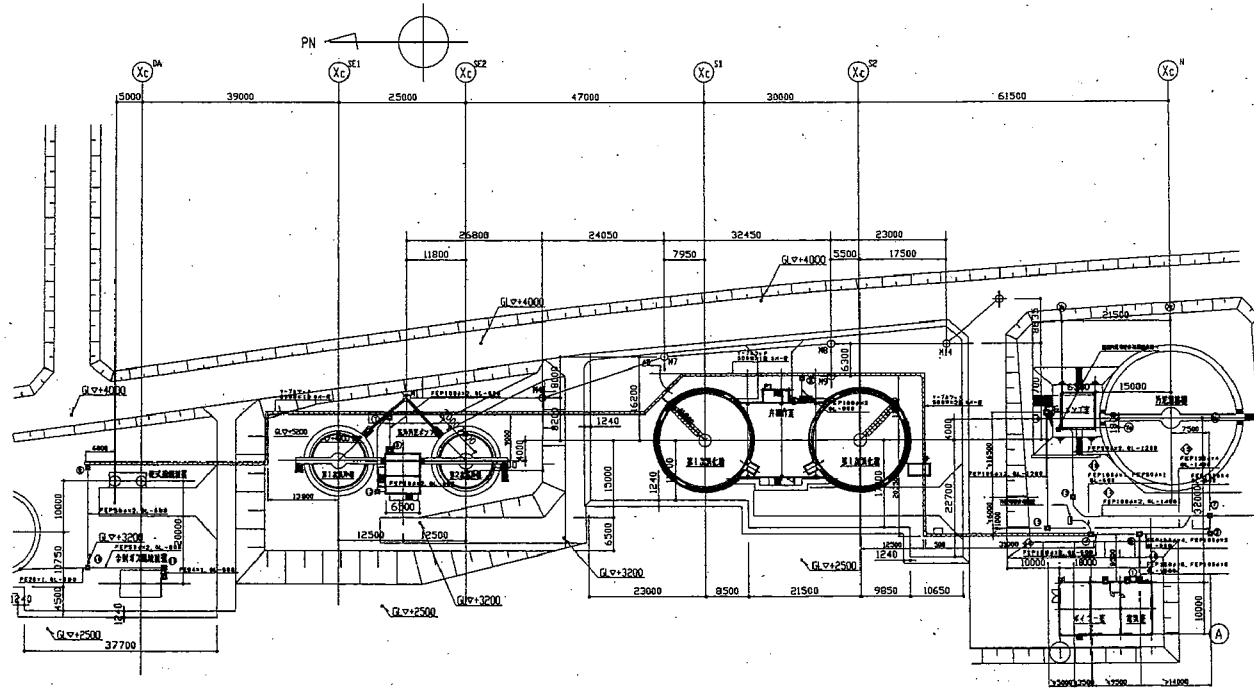
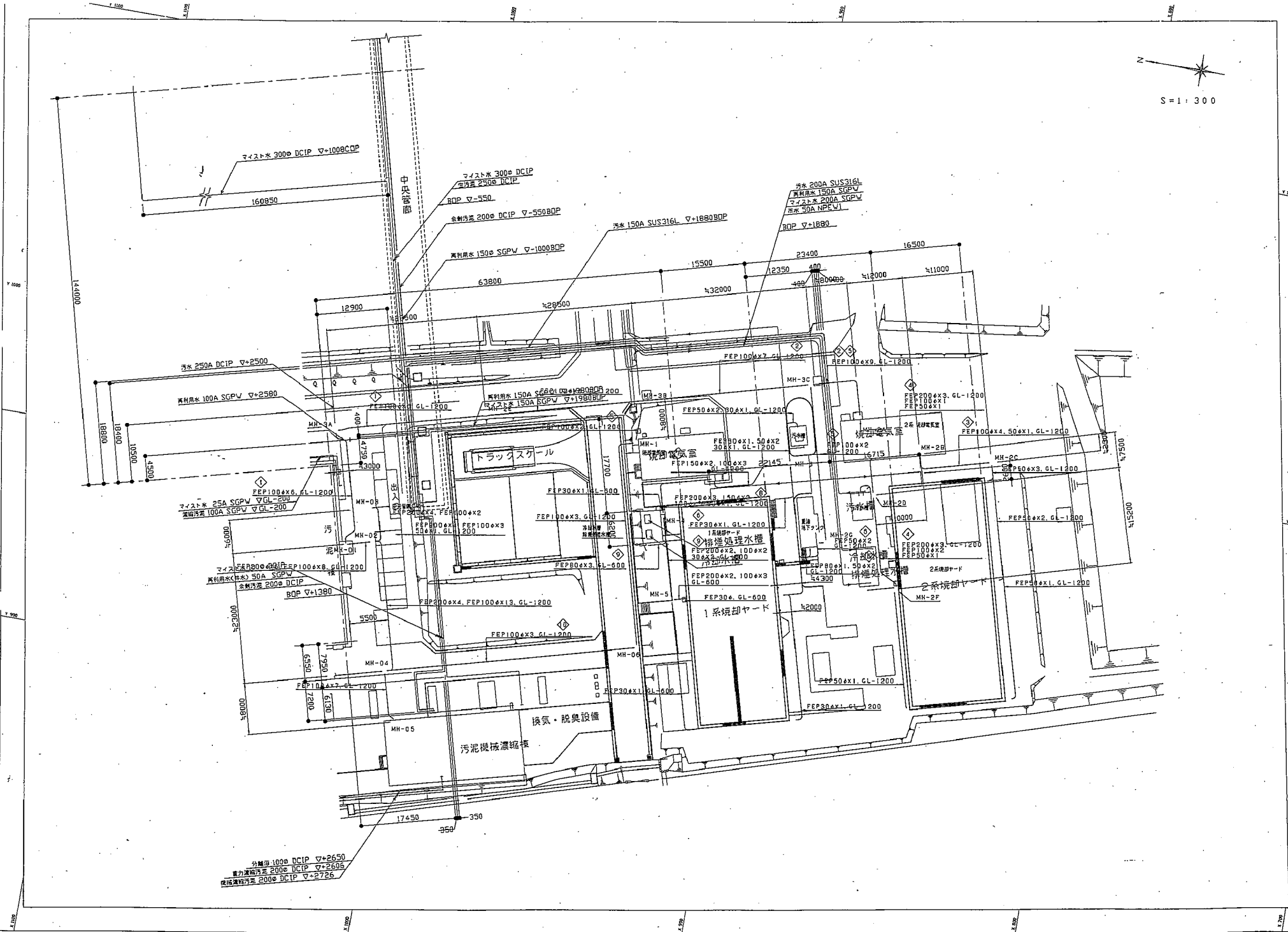


図 名	埋設ケーブル図(その3) 埋設ケーブル図
施設等の名称	汚水処理場
施設場所	豊川浄化センター
図面名称	埋設ケーブル図 (その3)
縮尺	1/400
図面番号	7



S=1:300



パイプ 300φ DCIP ∇+1008COP  
160850

パイプ 300φ DCIP  
250φ DCIP  
BOP ∇-550  
糸制汚泥 200φ DCIP ∇-550BOP

※水 200A SUS316L  
※水 150A SGPV  
パイプ 200φ SGPV  
※水 50A NPEW1  
BOP ∇+1880

※水 250A DCIP ∇+2500  
※水 100A SGPV ∇+2580

※水 150A SGPV ∇+1980BOP  
※水 150A SGPV ∇+1980BOP

パイプ 25φ SGPV ∇GL-200  
※水 100A SGPV ∇GL-200

パイプ 25φ SGPV ∇GL-1200  
※水 100A SGPV ∇GL-1200  
糸制汚泥 200φ DCIP  
BOP ∇+1380

分館用 100φ DCIP ∇+2650  
電力室用 200φ DCIP ∇+2695  
設備用 200φ DCIP ∇+2726

換気・脱臭設備  
汚泥機械濃縮機

トラックスクール

1系冷却ヤード

汚水

1系冷却ヤード

1系冷却ヤード

汚水

汚水

汚水

汚水

汚水

汚水

汚水

汚水

汚水

汚水

汚水

汚水

汚水

汚水

汚水

汚水

汚水

汚水

汚水

汚水

汚水

汚水

汚水

汚水

汚水

汚水

汚水

汚水

汚水

汚水

汚水

汚水

汚水

汚水

汚水

汚水

汚水

汚水

汚水

汚水

汚水

汚水

汚水

汚水

汚水

汚水

汚水

汚水

汚水

汚水

汚水

汚水

汚水

汚水

汚水

汚水

汚水

汚水

汚水

汚水

汚水

汚水

汚水

汚水

汚水

汚水

汚水

汚水

汚水

汚水

汚水

汚水

汚水

汚水

汚水

汚水

汚水

汚水

汚水

汚水

汚水

汚水

汚水

汚水

汚水

汚水

汚水

汚水

汚水

汚水

汚水

汚水

汚水

汚水

汚水

汚水

汚水

汚水

汚水

汚水

汚水

汚水

汚水

汚水

汚水

汚水

汚水

汚水

汚水

汚水

汚水

汚水

汚水

汚水

汚水

汚水

汚水

汚水

汚水

汚水

汚水

汚水

汚水

汚水

汚水

汚水

汚水

汚水

汚水

汚水

汚水

汚水

汚水

汚水

汚水

汚水

汚水

汚水

汚水

汚水

汚水

汚水

汚水

汚水

汚水

汚水

汚水

汚水

汚水

汚水

汚水

汚水

汚水

汚水

汚水

汚水

汚水

汚水

汚水

汚水

汚水

汚水

汚水

汚水

汚水

汚水

汚水

汚水

汚水

汚水

汚水

汚水

汚水

汚水

汚水

汚水

汚水

汚水

汚水

汚水

汚水

汚水

汚水

汚水

汚水

汚水

汚水

汚水

汚水

汚水

汚水

汚水

汚水

汚水

汚水

汚水

汚水

汚水

汚水

汚水

汚水

汚水

汚水

汚水

汚水

汚水

汚水

汚水

汚水

汚水

汚水

汚水

汚水

汚水

汚水

汚水

汚水

汚水

汚水

汚水

汚水

汚水

汚水

汚水

汚水

汚水

汚水

汚水

汚水

汚水

汚水

汚水

汚水

汚水

汚水

汚水

汚水

汚水

汚水

汚水

汚水

汚水

汚水

汚水

汚水

汚水

汚水

汚水

汚水

汚水

汚水

汚水

汚水

汚水

汚水

汚水

汚水

汚水

汚水

汚水

汚水

汚水

汚水

汚水

汚水

汚水

汚水

汚水

汚水

汚水

汚水

汚水

汚水

汚水

汚水

汚水

汚水

汚水

汚水

汚水

汚水

汚水

汚水

汚水

汚水

汚水

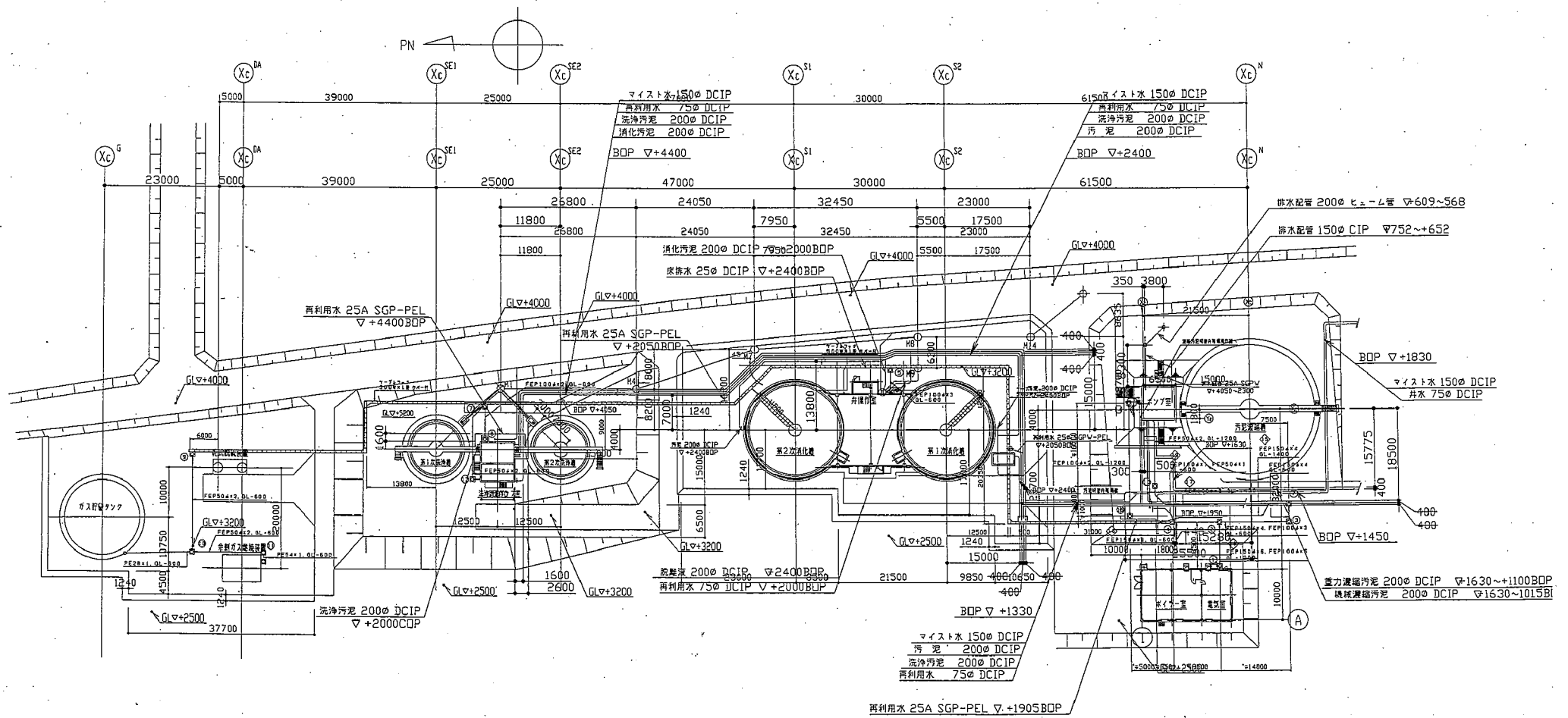
汚水

汚水

汚水

汚水





汚泥処理埋設配管図 S=1/300