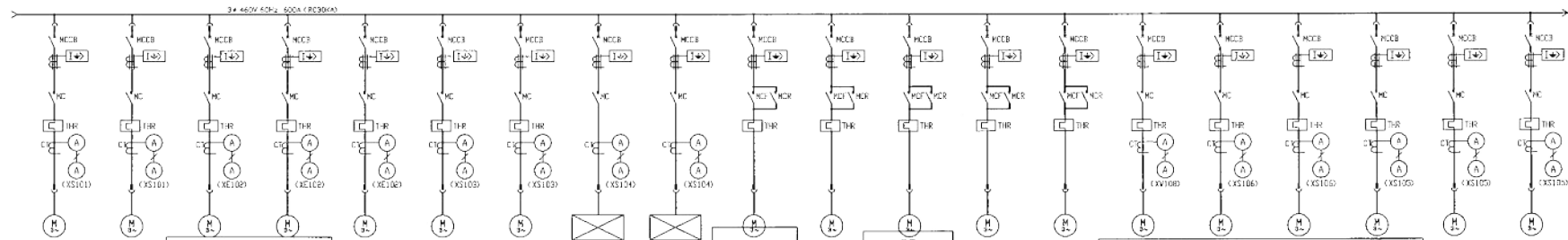


品名	1号回路	2号回路	3号回路	4号回路	5号回路	6号回路	7号回路	8号回路	9号回路	10号回路	11号回路	12号回路	13号回路	14号回路	15号回路	16号回路	17号回路	18号回路	19号回路	20号回路
容量 kW →																				
配線1 (絶縁) A																				
容量番号	2-30-20	2-30-20	2-30-20	2-30-10	2-30-10	2-30-10	2-30-10	3-50-30	3-50-20	3-50-20	3-50-10	3-100-75	3-50-15	3-50-15	3-50-15	M-1	M-2	M-3	M-4	
THR ASET																				
3相用 T AT ISCI																				
SEL 保護電流 mA																200/100	200/100			
CT / I A																				
ACAM A2 巻線長																				
SC 巻線長 F (0.794mm)																				
保護用ボタン記号																		M05	M06	
巻線巻数																				
ケーブル 3φ-c																				
ケーブル IN-c (変換)																		XC105-18	XC106-18	
備考	100V	100V	100V	200V	100V	100V	100V													



品名	1号回路	2号回路	3号回路	4号回路	5号回路	6号回路	7号回路	8号回路	9号回路	10号回路	11号回路	12号回路	13号回路	14号回路	15号回路	16号回路	17号回路	18号回路	19号回路	20号回路
容量 kW →	3.7-4	3.7-4	5.5-4	5.5-4	5.5	3.7-4	3.7-4	13.5(7.2)	13.5(7.2)	0.75	0.75	0.2-4	0.2-4	0.2-4	0.2-4	0.2-4	0.2-4	0.2-4	0.2-4	0.2-4
配線1 (絶縁) A	5.6(43)	5.6(43)	5.6(43)	5.6(43)	9.3(71)	5.6(43)	5.6(43)	13.5(7.2)	13.5(7.2)	1.9(6.4)	1.9(6.4)	0.77(3.05)	0.77(3.05)	0.77(3.05)	0.77(3.05)	0.77(3.05)	0.77(3.05)	0.77(3.05)	0.77(3.05)	0.77(3.05)
容量番号	M-3	M-4	M-4	M-4	P-3	M-5	M-6	P-4	P-5	V-1	V-2	V-4	V-4	V-5	V-5	V-5	V-5	V-5	V-5	V-5
MCCB P-AF-T	3-50-20	3-50-20	3-50-20	3-50-20	3-50-20	3-50-20	3-50-20	3-50-50	3-50-50	3-50-5	3-50-5	3-50-5	3-50-5	3-50-5	3-50-5	3-50-5	3-50-5	3-50-5	3-50-5	3-50-5
THR ASET	6.6	6.6	6.6	6.6	9.5	6.6	6.6	13.5	13.5	1.9	1.9	0.77	0.77	0.77	0.77	0.77	0.77	0.77	0.77	0.77
3相用 T AT ISCI																				
SEL 保護電流 mA	200/100	200/100	200/100	200/100	200/100	200/100	200/100	200/100	200/100	200/100	200/100	200/100	200/100	200/100	200/100	200/100	200/100	200/100	200/100	200/100
CT / I A	10	10	15	15	15	10	10	20	20	10	10	5	5	5	5	5	5	5	5	5
ACAM A2 巻線長	10	10	15	15	15	10	10	20	20	10	10	5	5	5	5	5	5	5	5	5
SC 巻線長 F (0.794mm)																				
保護用ボタン記号	A1T3	A1T3	A1T3	A1T3	A1T3	A1T3	A1T3			R1T0	R1T0	R1T0	R1T0	R1T0	R1T0	R1T0	R1T0	R1T0	R1T0	R1T0
巻線巻数																				
ケーブル 3φ-c	3-5-3	3-5-3	3-5-3	3-5-3	3-5-3	3-5-3	3-5-3	3-5-3	3-5-3	3-5-3	3-5-3	3-5-3	3-5-3	3-5-3	3-5-3	3-5-3	3-5-3	3-5-3	3-5-3	3-5-3
ケーブル IN-c (変換)	XC104-7	XC104-16	XC105-7	XC105-10	XC105-13	XC104-13	XC104-16	XC107-7	XC107-10	XC104-4	XC106-4	XC105-4	XC107-4	XC106-22	XC104-22	XC107-13	XC107-16	XC106-7	XC105-10	XC105-13
備考																				

REVISION	修正
DESCRIPTION	

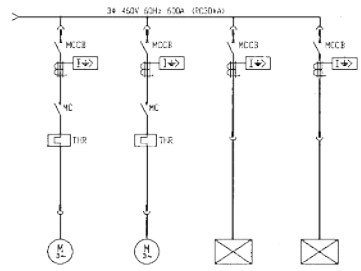
品名	ケーブル	絶縁
仕様	変換	
容量	変換	
変換	変換	
変換	変換	

製図者: 野村 俊夫  
 校核者: 野村 俊夫  
 設計者: 野村 俊夫  
 確認者: 野村 俊夫  
 承認者: 野村 俊夫  
 発注者: 野村 俊夫  
 発行日: 2024.11.22

設計: 野村 俊夫  
 製図: 野村 俊夫  
 校核: 野村 俊夫

APPROVED BY: IJICLD BY: WJW DESIGNED BY: WJW  
 TITLE: 汚泥処理機械濃縮(1)  
 コントロールセンター設備機組図  
 WAFRIDA CORPORATION JOB No. IJW DWG No. 1000  
 株式会社 明電舎 CAN9448 MG031P100020-1

別図2-114



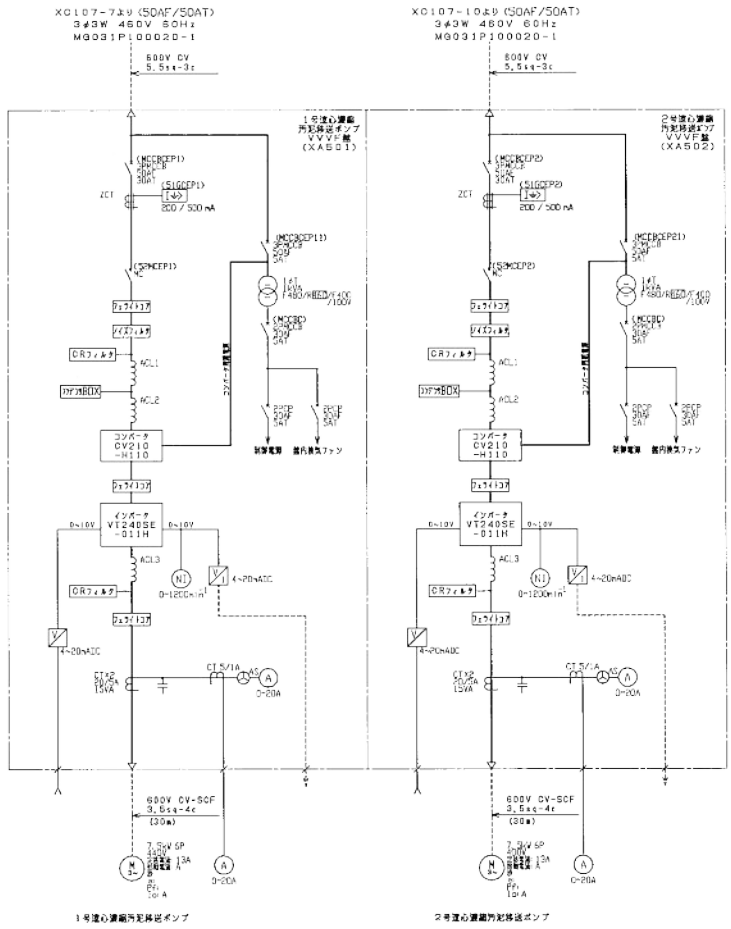
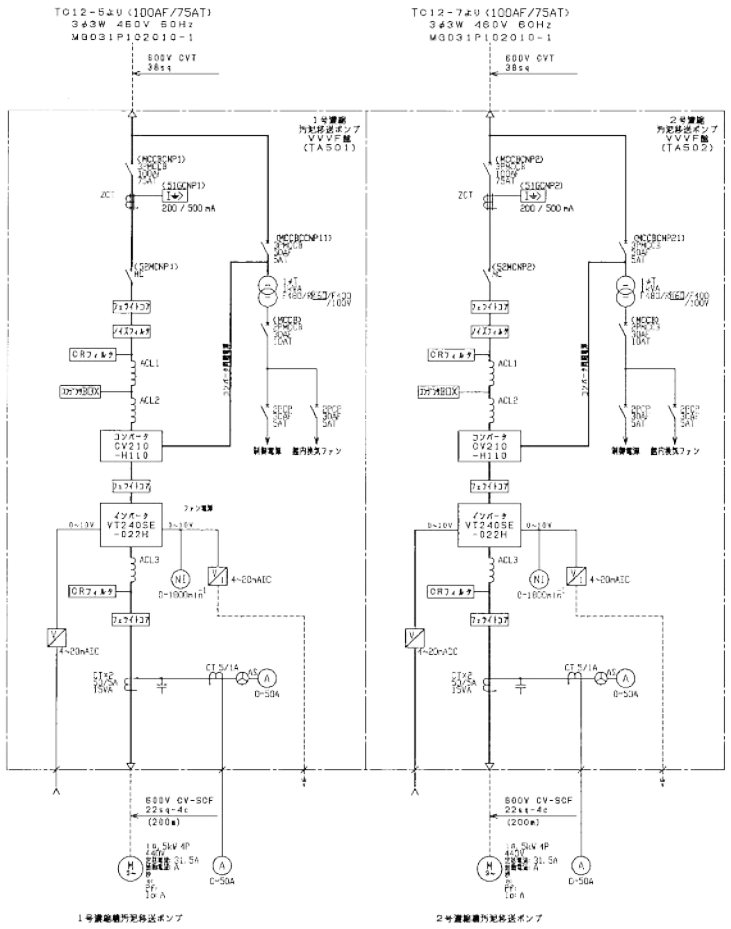
記号	名称	1号機仕様	2号機仕様	天井クレーン	子機
保護	kW	0.75	0.75	3.5	
容量	定格電圧 (V)	200(5.0)	200(5.0)	200(28.5)	
	容量 (kW)	P-11	P-12		
MCCB	型式	3-50-5	3-50-5	3-50-30	3-50-50
THR	型式	2.0	2.0		
ELR	型式	200/100	200/100	200/100	200/100
MC	型式				
ケーブル	型式	3-5-3	3-5-3		
ケーブル	型式	XC107-19	XC107-22	XC104-19	XC105-21

記号	DESCRIPTIONS	仕様	容量	電圧	電流
△					
△					
△					
△					

記号	名称	仕様
△	容量	3.5
△	電圧	200
△	電流	12
△	型式	3-50-5
△	型式	2.0
△	型式	200/100

東芝機械株式会社 豊川製作センター 豊川製鉄所 豊川製鉄所 豊川製鉄所 豊川製鉄所

APPROVED BY	DESIGNED BY	TITLE
法井	鈴木	汚泥処理機械運転(2)
UNIT	SCALE	CONTROL CENTER WIRING DIAGRAM
MEDINA CORPORATION	JOB No. CAN9448	DWG No. MG03P100020-2
株式会社 明電舎		



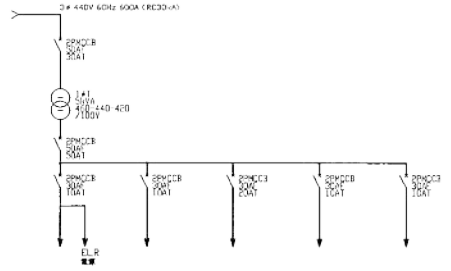
REV. NO.	DESCRIPTIONS	DATE	BY	CHK

愛知県建設部 豊川浄化センター 様  
豊川区域下水道事業  
汚泥処理設備増設設備工事

APPROVED BY	DESIGNED BY	TITLE
川崎 加藤 鈴木	鈴木	汚泥設備VVVF 単機接続図
WDD028A CORPORATION 株式会社 明電舎	JOB No. IS CAN9448	ENR. No. 28 MG031P102933



0 1 2 3 4 5 6 7 8 9



品名	制御電圧	計装電圧	制御(リリ)	除塵器	予備
容量 SW-P				0.25	
制御1 (総計) A				1.9	
負行巻車				M11	
MCOB P-AF-T	2-30-10	2-30-10	2-30-20	2-30-10	2-30-10
THR ASE-T					
3/2ER T-AT (SEC)					
ELR 保護電流 mA					
CT / IA					
ACAM A2 保護電					
SC 制御電 (97214)					
内接回スイッチ番号	M11	M11	M11	M11	M11
運転時運転					
リブローカ	CE3.5-2	CE3.5-3	CE3.5-3	CE3.5-2	
リブローカ (実機)					
備考					

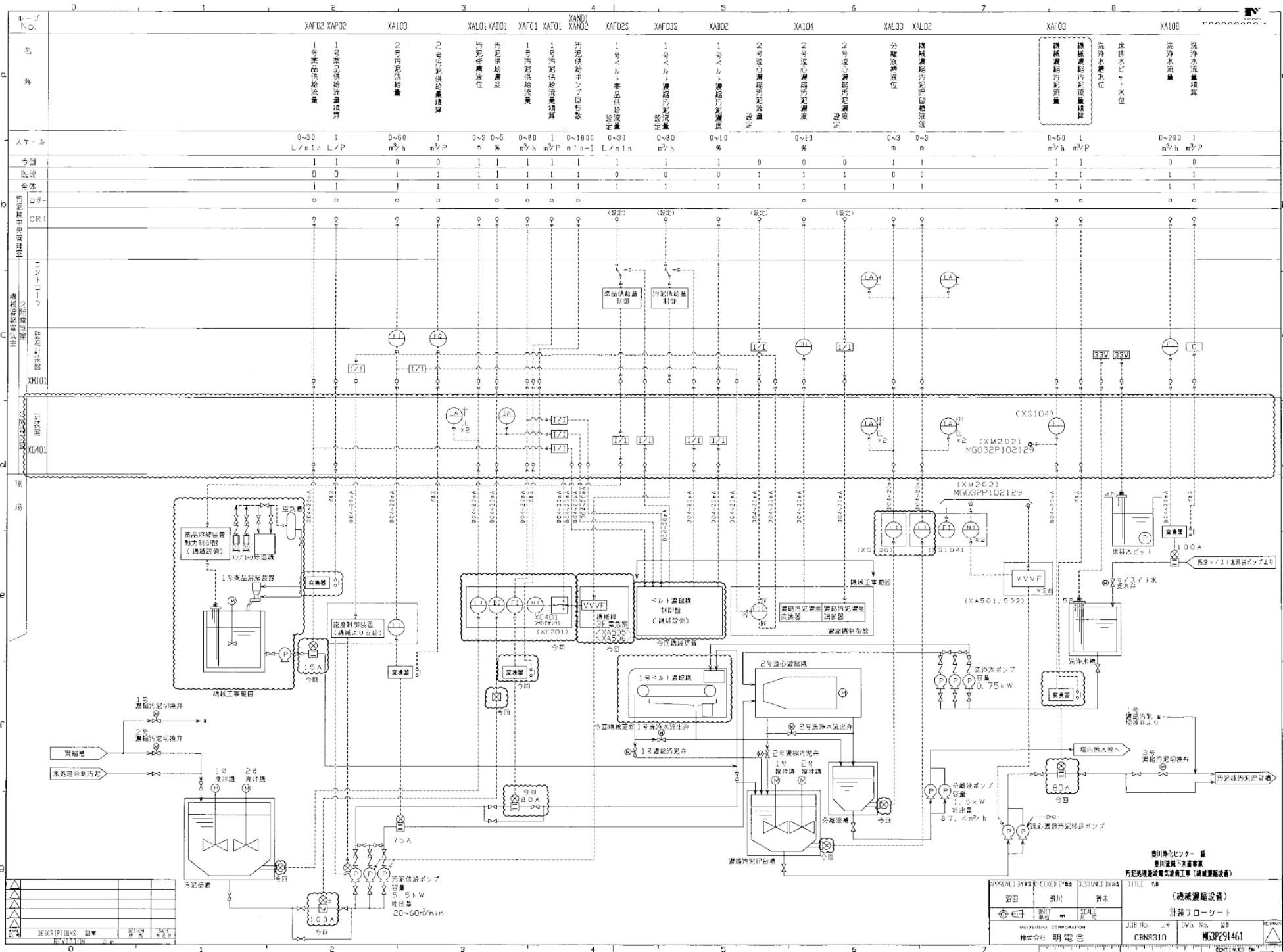
REV.	DESCRIPTIONS	DATE	BY	CHK.

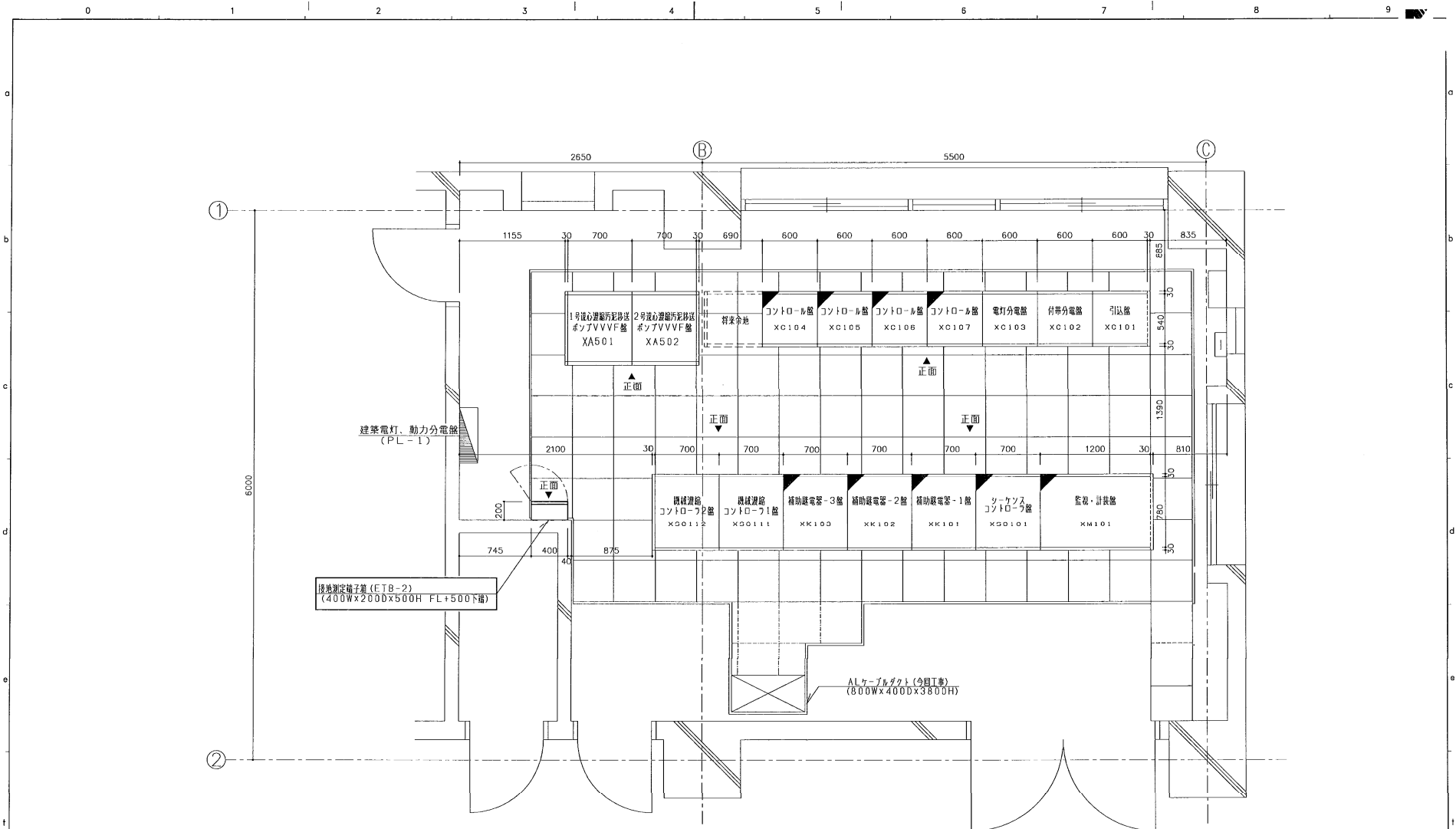
品名	記号	規格
変圧器	変圧器	変圧器
ブレーカ	ブレーカ	ブレーカ
リレー	リレー	リレー
接触器	接触器	接触器
電圧計	電圧計	電圧計

CC300-D

豊川化成センター 豊川製紙工場  
 豊川製紙工場 豊川製紙工場  
 豊川製紙工場 豊川製紙工場 (調整機設置)

APPROVED BY	CHECKED BY	DESIGNED BY	TITLE
忽田	新川	鈴木	(ベルト搬送設備) (2)
			コントロールセンター単線接続図
Mitsubishi Corporation 株式会社 明電舎			JOB No. 1号 SWL No. 10号 CBNG310 MG03P103549-2





接地測定端子箱 (ETB-2)  
(400W×200D×500H FL+500下箱)

ALケーブルダクト (今回工事)  
(800W×400D×3800H)

注記)  
 今回工事  
 今回機能増設

機械濃縮棟2階 電気室 平面図 S=1/30

NO.	DESCRIPTIONS	REVISION	記事	修正	DATE	年月日
1						
2						
3						
4						
5						
6						
7						

愛知県 東三河建設事務所 様

APPROVED BY 承認 CHECKED BY 確認 DESIGNED BY 設計

UN 差出 酒向 竹河

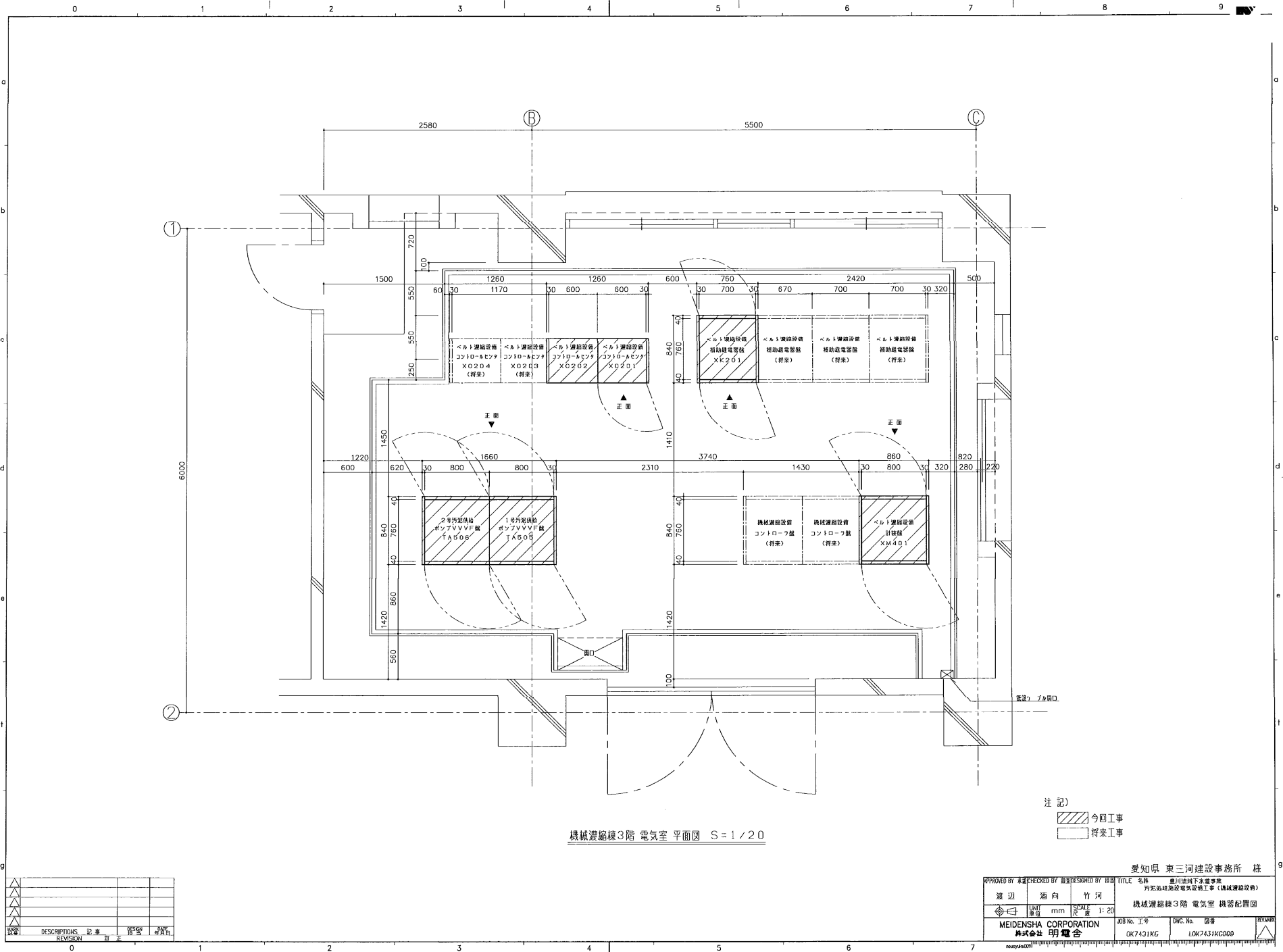
SCALE 1:20

MEIDENSHA CORPORATION 株式会社 明電舎

JOB No. 工号 DK7431KG

DWG. No. 図番 LDK7431KC

TITLE 名称 豊川環境下水処理場  
 汚泥処理施設電気設備工事 (機械濃縮棟)  
 機械濃縮棟2階 電気室 機器配置図



機械棟3階電気室平面図 S=1/20

注記)  
 [Hatched Box] 今回工事  
 [White Box] 将来工事

愛知県 東三河建設事務所 様

APPROVED BY 承認者	CHECKED BY 検査者	DESIGNED BY 設計者	TITLE 名称
			豊川環境下水道事業 汚泥処理施設電気設備工事 (機械棟設備)
差辺	方向	竹河	機械棟3階電気室機器配置図
UNIT 単位	mm	SCALE 尺寸	1:20
MEIDENSHA CORPORATION 株式会社 明電舎		JOB No. 工事	DWG No. 図番
		DK7431KG	L0K7431KC000

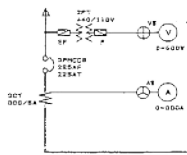
NO.	DESCRIPTIONS 記述	REVISION	DATE 日付	BY 氏名



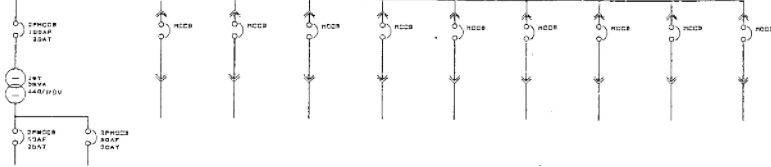




計測回路図-1  
3φ 3W 440V 50HZ



3φ 3W 440V 50HZ 500A



名称	規格電源	子機	動作保証容量 1号ブレーン	動作保証容量 2号ブレーン	子機 (1)	動作保証容量 3号ブレーン	動作保証容量 4号ブレーン	動作保証容量 5号ブレーン	1号ボイラ	2号ボイラ	ボイラ共通
電圧	3W-3		0.8KW	1.3KW							
電流	100A										
実用容量											
MCCB P-A-F-A-Y	2-50-20	2-50-20	3-100-20	3-100-75	3-100-50	3-100-20	3-100-20	3-100-10	3-100-100	3-100-100	3-100-100
THR ASSET											
動作保証容量 出A											
IC											
ACAP A2保証容量			SF	SF	SF	SF	SF	SF	SF	SF	SF
計測回路 (アーン)											
ケーブル											
ユニット (容量)			0.8KW				W付型	W付型		W付型	

NO	DESCRIPTION	DESIGN	DATE

入庫	出庫	取替

豊川浄化センター

APPROVED BY	CHECKED BY	DESIGNED BY	TITLE
山 下	野 田		消化ガス・ボイラ設備 コントロールセンター単線接続図
SHEET NO.	UNIT	SCALE	
1/1			
豊川浄化センター 明電全			図号 109244 R5254MH 図名 MGGP171979-13

