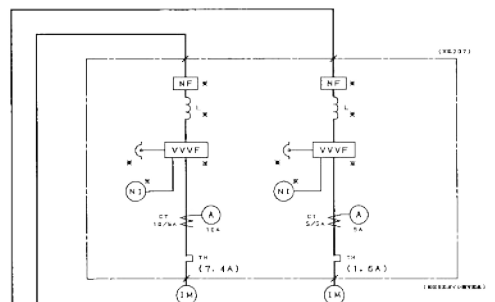
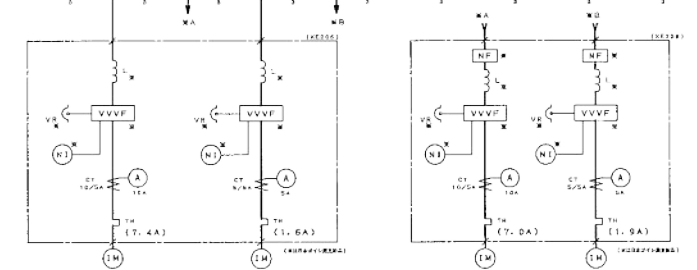
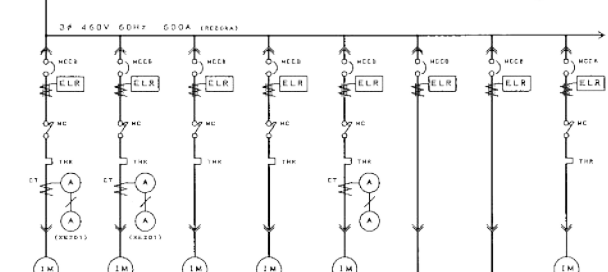
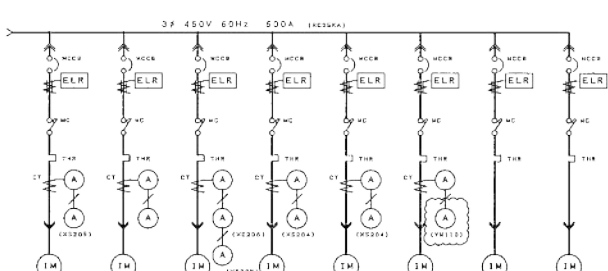


名 称	回路電圧	回路電流	可動電流電圧	アレイリ電圧	寸法	1号電機用電機種別	2号電機用電機種別	3号電機用電機種別	4号電機用電機種別	5号電機用電機種別	6号電機用電機種別	7号電機用電機種別	8号電機用電機種別	9号電機用電機種別	10号電機用電機種別	11号電機用電機種別	12号電機用電機種別	13号電機用電機種別	14号電機用電機種別	15号電機用電機種別	
容量	Kw →	2.2-4	2.2-4	2.2-4	15-4	15-4	3.7-4	0.75-4	0.75-4												
容量 (起動) JA		4.2(24.2)	4.2(24.2)	4.2(24.2)	24.7(182)	24.7(182)	X, X(X, X)	1.6	1.5(10.2)												
容量 (起動) JA		M01A	M01B	M02A	M02B	M03A	M03B	M04A	M04B	M05A	M05B	M06A	M06B	M07A	M07B	M08A	M08B	M09A	M09B	M10A	M10B
WCR P-AZ-AZ		3-50-10	3-50-10	3-50-10	3-50-50	3-50-50	3-50-50	3-50-50	3-50-50	3-50-50	3-50-50	3-50-50	3-50-50	3-50-50	3-50-50	3-50-50	3-50-50	3-50-50	3-50-50	3-50-50	3-50-50
THR ASET		4.2	4.2	24.7	24.7	X, X	1.6	1.5													
2/2KA 1-A1 INCI		200/100	200/100	200/100	200/100	200/100	200/100	200/100	200/100	200/100	200/100	200/100	200/100	200/100	200/100	200/100	200/100	200/100	200/100	200/100	200/100
CT 1A		10	10	40	40	10	10	10	10	10	10	10	10	10	10	10	10	10	10	10	10
ACAM A2 伝送係		1.0	1.0	4.0	4.0	1.0	1.0	1.0	1.0	1.0	1.0	1.0	1.0	1.0	1.0	1.0	1.0	1.0	1.0	1.0	1.0
内装型パターン		A1T3	A1T3	A1T3	A1T3	A1T3	A1T3	A1T3	A1T3	A1T3	A1T3	A1T3	A1T3	A1T3	A1T3	A1T3	A1T3	A1T3	A1T3	A1T3	A1T3
ケーブル		3.5-3	3.5-3	3.5-3	3.5-3	3.5-3	3.5-3	3.5-3	3.5-3	3.5-3	3.5-3	3.5-3	3.5-3	3.5-3	3.5-3	3.5-3	3.5-3	3.5-3	3.5-3	3.5-3	3.5-3
ユニット No. (保証)		XC202-24	XC204-24	XC202-18	XC202-21	XC202-24	XC202-3	XC203-3	XC204-3												
備 考		100V	100V	200V	100V																



名 称	容量	容量 (起動) JA	容量 (起動) JA	容量 (起動) JA	容量 (起動) JA	容量 (起動) JA	容量 (起動) JA	容量 (起動) JA	容量 (起動) JA	容量 (起動) JA	容量 (起動) JA	容量 (起動) JA	容量 (起動) JA	容量 (起動) JA	容量 (起動) JA	容量 (起動) JA	容量 (起動) JA	容量 (起動) JA	容量 (起動) JA	容量 (起動) JA	
容量	Kw →	2.2-4	2.2-4	2.2-4	15-4	15-4	3.7-4	0.75-4	0.75-4												
容量 (起動) JA		4.2(24.2)	4.2(24.2)	4.2(24.2)	24.7(182)	24.7(182)	X, X(X, X)	1.6	1.5(10.2)												
容量 (起動) JA		M01A	M01B	M02A	M02B	M03A	M03B	M04A	M04B	M05A	M05B	M06A	M06B	M07A	M07B	M08A	M08B	M09A	M09B	M10A	M10B
WCR P-AZ-AZ		3-50-10	3-50-10	3-50-10	3-50-50	3-50-50	3-50-50	3-50-50	3-50-50	3-50-50	3-50-50	3-50-50	3-50-50	3-50-50	3-50-50	3-50-50	3-50-50	3-50-50	3-50-50	3-50-50	3-50-50
THR ASET		4.2	4.2	24.7	24.7	X, X	1.6	1.5													
2/2KA 1-A1 INCI		200/100	200/100	200/100	200/100	200/100	200/100	200/100	200/100	200/100	200/100	200/100	200/100	200/100	200/100	200/100	200/100	200/100	200/100	200/100	
CT 1A		10	10	40	40	10	10	10	10	10	10	10	10	10	10	10	10	10	10	10	
ACAM A2 伝送係		1.0	1.0	4.0	4.0	1.0	1.0	1.0	1.0	1.0	1.0	1.0	1.0	1.0	1.0	1.0	1.0	1.0	1.0	1.0	
内装型パターン		A1T3	A1T3	A1T3	A1T3	A1T3	A1T3	A1T3	A1T3	A1T3	A1T3	A1T3	A1T3	A1T3	A1T3	A1T3	A1T3	A1T3	A1T3	A1T3	
ケーブル		3.5-3	3.5-3	3.5-3	3.5-3	3.5-3	3.5-3	3.5-3	3.5-3	3.5-3	3.5-3	3.5-3	3.5-3	3.5-3	3.5-3	3.5-3	3.5-3	3.5-3	3.5-3	3.5-3	
ユニット No. (保証)		XC202-24	XC204-24	XC202-18	XC202-21	XC202-24	XC202-3	XC203-3	XC204-3												
備 考																					

記号	説明	日付	担当者
△	設計	07/2015	伊藤
□	確認	08/10/17	伊藤
◇	承認	08/27/15	伊藤
○	変更	08/27/15	伊藤
×	訂正	08/27/15	伊藤

記号	説明	日付	担当者
△	設計	07/2015	伊藤
□	確認	08/10/17	伊藤
◇	承認	08/27/15	伊藤
○	変更	08/27/15	伊藤
×	訂正	08/27/15	伊藤

愛知県豊川浄化センター
 豊川浄化センター 汚水処理施設電気設備工事

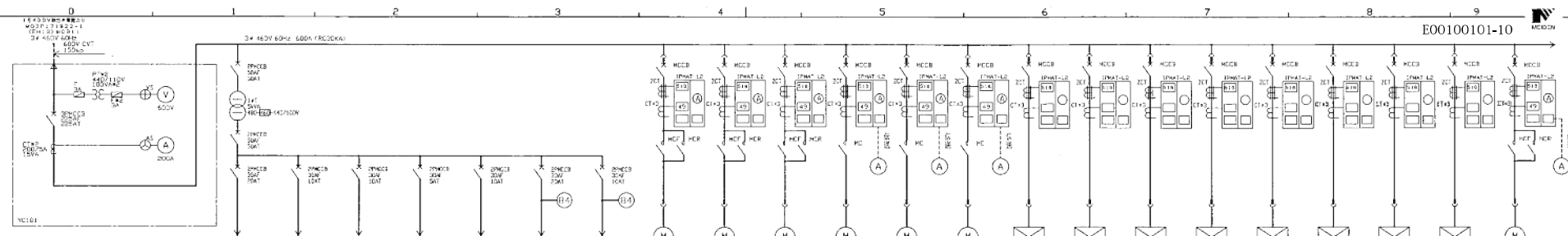
APPROVE CHECKED EXEC DESIGNED EVEN TITLE 伊藤

原田 豊田 伊藤

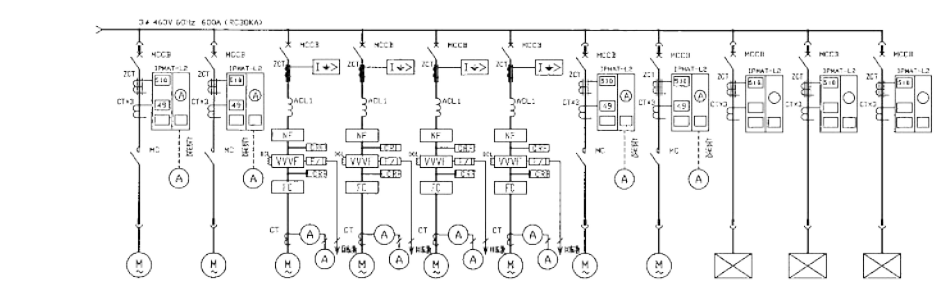
SCALE 1/100

WATAMURA CORPORATION 100 No. 25 ONO No. 003

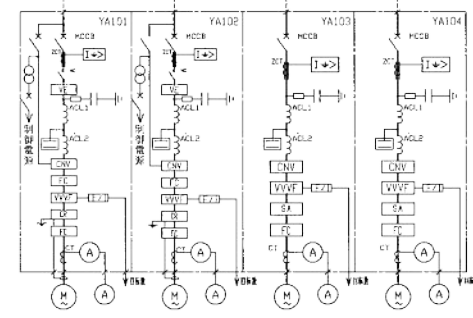
株式会社 明電舎 ADK9302 M081P100658



品名	仕様	製造番号	容量	寸法	インピーダンス	電圧降下	IPMAT-L2	3号	4号	5号	3号	4号	5号	6号	7号	8号	9号	10号	11号	12号	13号	14号	15号	16号	17号	18号	19号	20号
容量	100kVA		0.75kVA					0.4-4	0.4-4	0.4-4	0.4-4	0.4-4	0.4-4	0.4-4	0.4-4	0.4-4	0.4-4	0.4-4	0.4-4	0.4-4	0.4-4	0.4-4	0.4-4	0.4-4	0.4-4	0.4-4	0.4-4	0.4-4
容量	100kVA		0.75kVA					1.0kV.72D	1.0kV.72D	1.0kV.72D	1.0kV.72D	1.0kV.72D	1.0kV.72D	1.0kV.72D	1.0kV.72D	1.0kV.72D	1.0kV.72D	1.0kV.72D	1.0kV.72D	1.0kV.72D	1.0kV.72D	1.0kV.72D	1.0kV.72D	1.0kV.72D	1.0kV.72D	1.0kV.72D	1.0kV.72D	1.0kV.72D
容量	100kVA		0.75kVA					YMO1A	YMO1B	YMO1C	YMO2A	YMO2B	YMO2C	YMO3A	YMO3B	YMO3C	YMO4A	YMO4B	YMO4C	YMO5A	YMO5B	YMO5C	YMO6A	YMO6B	YMO6C	YMO7A	YMO7B	YMO7C
容量	100kVA		0.75kVA					1.0	1.0	1.0	1.0	1.0	1.0	1.0	1.0	1.0	1.0	1.0	1.0	1.0	1.0	1.0	1.0	1.0	1.0	1.0	1.0	1.0
容量	100kVA		0.75kVA					200/100	200/100	200/100	200/100	200/100	200/100	200/100	200/100	200/100	200/100	200/100	200/100	200/100	200/100	200/100	200/100	200/100	200/100	200/100	200/100	200/100
容量	100kVA		0.75kVA					R10	R10	R10	A10	A10	A10	A10	A10	A10	M5	M5	M5	M5	M5	M5	M5	M5	M5	M5	M5	M5
容量	100kVA		0.75kVA					3.5-3	3.5-3	3.5-3	3.5-3	3.5-3	3.5-3	3.5-3	3.5-3	3.5-3	14-3	14-3	14-3	14-3	14-3	14-3	14-3	14-3	14-3	14-3	14-3	
容量	100kVA		0.75kVA					YC10R-8	YC10R-11	YC10R-14	YC10R-8	YC10R-11	YC10R-14	YC10R-8	YC10R-11	YC10R-14	YC10R-2	YC10R-4	YC10R-6	YC10R-8	YC10R-10	YC10R-12	YC10R-14	YC10R-16	YC10R-18	YC10R-20	YC10R-22	YC10R-24
容量	100kVA		0.75kVA																									



品名	仕様	製造番号	容量	寸法	インピーダンス	電圧降下	IPMAT-L2	3号	4号	5号	3号	4号	5号	6号	7号	8号	9号	10号	11号	12号	13号	14号	15号	16号	17号	18号	19号	20号
容量	100kVA		0.75kVA					0.4-4	0.4-4	0.4-4	0.4-4	0.4-4	0.4-4	0.4-4	0.4-4	0.4-4	0.4-4	0.4-4	0.4-4	0.4-4	0.4-4	0.4-4	0.4-4	0.4-4	0.4-4	0.4-4	0.4-4	0.4-4
容量	100kVA		0.75kVA					1.0kV.72D	1.0kV.72D	1.0kV.72D	1.0kV.72D	1.0kV.72D	1.0kV.72D	1.0kV.72D	1.0kV.72D	1.0kV.72D	1.0kV.72D	1.0kV.72D	1.0kV.72D	1.0kV.72D	1.0kV.72D	1.0kV.72D	1.0kV.72D	1.0kV.72D	1.0kV.72D	1.0kV.72D	1.0kV.72D	1.0kV.72D
容量	100kVA		0.75kVA					YMO1A	YMO1B	YMO1C	YMO2A	YMO2B	YMO2C	YMO3A	YMO3B	YMO3C	YMO4A	YMO4B	YMO4C	YMO5A	YMO5B	YMO5C	YMO6A	YMO6B	YMO6C	YMO7A	YMO7B	YMO7C
容量	100kVA		0.75kVA					1.0	1.0	1.0	1.0	1.0	1.0	1.0	1.0	1.0	1.0	1.0	1.0	1.0	1.0	1.0	1.0	1.0	1.0	1.0	1.0	1.0
容量	100kVA		0.75kVA					200/100	200/100	200/100	200/100	200/100	200/100	200/100	200/100	200/100	200/100	200/100	200/100	200/100	200/100	200/100	200/100	200/100	200/100	200/100	200/100	200/100
容量	100kVA		0.75kVA					R10	R10	R10	A10	A10	A10	A10	A10	A10	M5	M5	M5	M5	M5	M5	M5	M5	M5	M5	M5	M5
容量	100kVA		0.75kVA					3.5-3	3.5-3	3.5-3	3.5-3	3.5-3	3.5-3	3.5-3	3.5-3	3.5-3	14-3	14-3	14-3	14-3	14-3	14-3	14-3	14-3	14-3	14-3	14-3	
容量	100kVA		0.75kVA					YC10R-8	YC10R-11	YC10R-14	YC10R-8	YC10R-11	YC10R-14	YC10R-8	YC10R-11	YC10R-14	YC10R-2	YC10R-4	YC10R-6	YC10R-8	YC10R-10	YC10R-12	YC10R-14	YC10R-16	YC10R-18	YC10R-20	YC10R-22	YC10R-24
容量	100kVA		0.75kVA																									

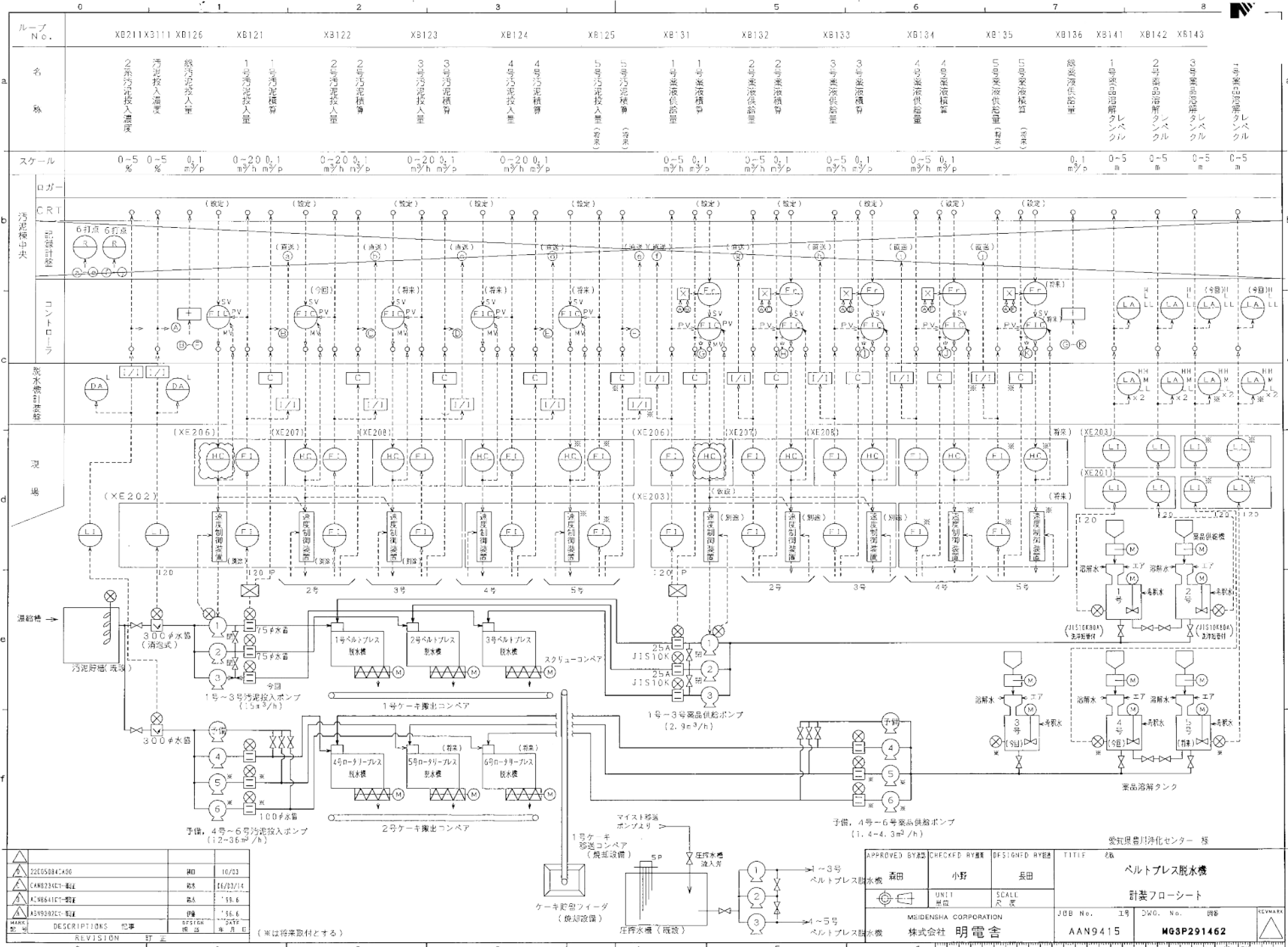


品名	仕様	製造番号	容量	寸法	インピーダンス	電圧降下	IPMAT-L2	3号	4号	5号	3号	4号	5号	6号	7号	8号	9号	10号	11号	12号	13号	14号	15号	16号	17号	18号	19号	20号
容量	100kVA		0.75kVA					0.4-4	0.4-4	0.4-4	0.4-4	0.4-4	0.4-4	0.4-4	0.4-4	0.4-4	0.4-4	0.4-4	0.4-4	0.4-4	0.4-4	0.4-4	0.4-4	0.4-4	0.4-4	0.4-4	0.4-4	0.4-4
容量	100kVA		0.75kVA					1.0kV.72D	1.0kV.72D	1.0kV.72D	1.0kV.72D	1.0kV.72D	1.0kV.72D	1.0kV.72D	1.0kV.72D	1.0kV.72D	1.0kV.72D	1.0kV.72D	1.0kV.72D	1.0kV.72D	1.0kV.72D	1.0kV.72D	1.0kV.72D	1.0kV.72D	1.0kV.72D	1.0kV.72D	1.0kV.72D	1.0kV.72D
容量	100kVA		0.75kVA					YMO1A	YMO1B	YMO1C	YMO2A	YMO2B	YMO2C	YMO3A	YMO3B	YMO3C	YMO4A	YMO4B	YMO4C	YMO5A	YMO5B	YMO5C	YMO6A	YMO6B	YMO6C	YMO7A	YMO7B	YMO7C
容量	100kVA		0.75kVA					1.0	1.0	1.0	1.0	1.0	1.0	1.0	1.0	1.0	1.0	1.0	1.0	1.0	1.0	1.0	1.0	1.0	1.0	1.0	1.0	1.0
容量	100kVA		0.75kVA					200/100	200/100	200/100	200/100	200/100	200/100	200/100	200/100	200/100	200/100	200/100	200/100	200/100	200/100	200/100	200/100	200/100	200/100	200/100	200/100	200/100
容量	100kVA		0.75kVA					R10	R10	R10	A10	A10	A10	A10	A10	A10	M5	M5	M5	M5	M5	M5	M5	M5	M5	M5	M5	M5
容量	100kVA		0.75kVA					3.5-3	3.5-3	3.5-3	3.5-3	3.5-3	3.5-3	3.5-3	3.5-3	3.5-3	14-3	14-3	14-3	14-3	14-3	14-3	14-3	14-3	14-3	14-3	14-3	
容量	100kVA		0.75kVA					YC10R-8	YC10R-11	YC10R-14	YC10R-8	YC10R-11	YC10R-14	YC10R-8	YC10R-11	YC10R-14	YC10R-2	YC10R-4	YC10R-6	YC10R-8	YC10R-10	YC10R-12	YC10R-14	YC10R-16	YC10R-18	YC10R-20	YC10R-22	YC10R-24
容量	100kVA		0.75kVA																									

記号	説明	仕様	製造番号
△	変更	変更	変更
□	追加	追加	追加
○	削除	削除	削除
◇	注釈	注釈	注釈
▽	不明	不明	不明

明電舎センター 監
 明電舎地下工事課
 所製機器設置工事(取付機)

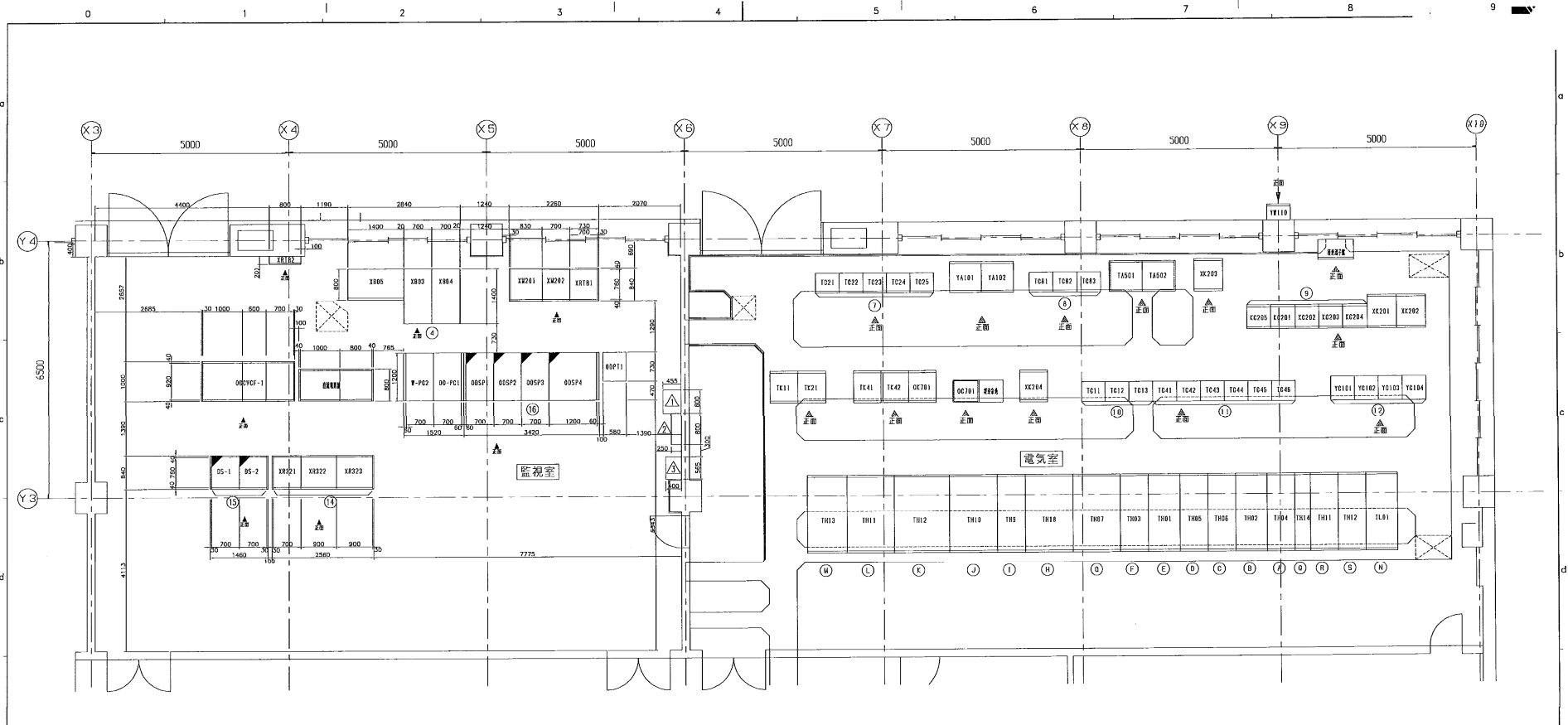
APPROVED BY: [] CHECKED BY: [] REVISION BY: [] TITLE: 脱氷機 (2)
 古橋 吉 伊藤
 明電舎 明電舎
 MITSUBISHI CORPORATION JEB No. 工 046 No. 08
 株式会社 明電舎 CAN8234 MG31P100653



MARK	DESCRIPTIONS	工事	仕様	日	月	年
△	22C05884C-K06	HD	10/23			
△	CAN234CT-02E	RS	16/22/14			
△	KC8641CT-02E	RA	13.6			
△	K249392CT-02E	SP	16.6			

(※は将来取付とする)

APPROVED BY	CHECKED BY	DESIGNED BY	TITLE
森田	小野	長田	ベルトプレス脱水機
UN1	SCALL	尺	計装フローシート
MEIDENSHA CORPORATION 株式会社 明電舎			JOB No. 1号 AAN9415
			DWG. No. 008 WG3P291462



汚泥棟2階 電気室・監視室 平面図 S=1/50

略名称一覧表 (監視室)

番号	名称	記号	備考	番号	名称	記号	備考
①	監視室	X805	*				
	監視室	X806	*				
	監視室	X807	*				
	監視室	X808	*				
	監視室	X811	*				
	監視室	X812	*				
	監視室	X813	*				
	監視室	X814	*				
	監視室	X815	*				
	監視室	X816	*				
	監視室	X817	*				
	監視室	X818	*				
	監視室	X819	*				
	監視室	X820	*				
	監視室	X821	*				
	監視室	X822	*				
	監視室	X823	*				
	監視室	X824	*				
	監視室	X825	*				
	監視室	X826	*				
	監視室	X827	*				
	監視室	X828	*				
	監視室	X829	*				
	監視室	X830	*				
	監視室	X831	*				
	監視室	X832	*				
	監視室	X833	*				
	監視室	X834	*				
	監視室	X835	*				
	監視室	X836	*				
	監視室	X837	*				
	監視室	X838	*				
	監視室	X839	*				
	監視室	X840	*				
	監視室	X841	*				
	監視室	X842	*				
	監視室	X843	*				
	監視室	X844	*				
	監視室	X845	*				
	監視室	X846	*				
	監視室	X847	*				
	監視室	X848	*				
	監視室	X849	*				
	監視室	X850	*				
	監視室	X851	*				
	監視室	X852	*				
	監視室	X853	*				
	監視室	X854	*				
	監視室	X855	*				
	監視室	X856	*				
	監視室	X857	*				
	監視室	X858	*				
	監視室	X859	*				
	監視室	X860	*				
	監視室	X861	*				
	監視室	X862	*				
	監視室	X863	*				
	監視室	X864	*				
	監視室	X865	*				
	監視室	X866	*				
	監視室	X867	*				
	監視室	X868	*				
	監視室	X869	*				
	監視室	X870	*				
	監視室	X871	*				
	監視室	X872	*				
	監視室	X873	*				
	監視室	X874	*				
	監視室	X875	*				
	監視室	X876	*				
	監視室	X877	*				
	監視室	X878	*				
	監視室	X879	*				
	監視室	X880	*				
	監視室	X881	*				
	監視室	X882	*				
	監視室	X883	*				
	監視室	X884	*				
	監視室	X885	*				
	監視室	X886	*				
	監視室	X887	*				
	監視室	X888	*				
	監視室	X889	*				
	監視室	X890	*				
	監視室	X891	*				
	監視室	X892	*				
	監視室	X893	*				
	監視室	X894	*				
	監視室	X895	*				
	監視室	X896	*				
	監視室	X897	*				
	監視室	X898	*				
	監視室	X899	*				
	監視室	X900	*				

略名称一覧表 (電気室)

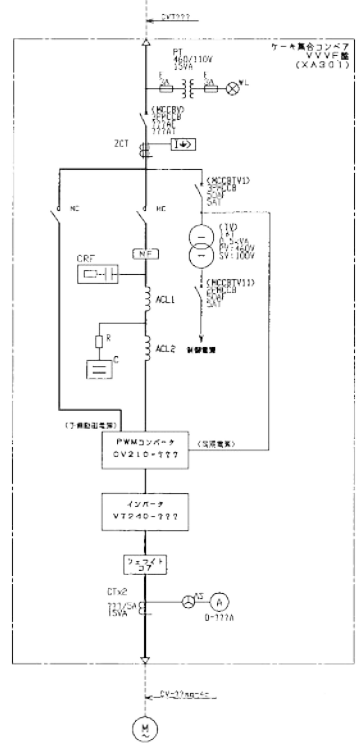
番号	名称	記号	備考	番号	名称	記号	備考
①	監視室	X805	*				
②	監視室	X806	*				
③	監視室	X807	*				
④	監視室	X808	*				
⑤	監視室	X811	*				
⑥	監視室	X812	*				
⑦	監視室	X813	*				
⑧	監視室	X814	*				
⑨	監視室	X815	*				
⑩	監視室	X816	*				
⑪	監視室	X817	*				
⑫	監視室	X818	*				
⑬	監視室	X819	*				
⑭	監視室	X820	*				
⑮	監視室	X821	*				
⑯	監視室	X822	*				
⑰	監視室	X823	*				
⑱	監視室	X824	*				
⑲	監視室	X825	*				
⑳	監視室	X826	*				
㉑	監視室	X827	*				
㉒	監視室	X828	*				
㉓	監視室	X829	*				
㉔	監視室	X830	*				
㉕	監視室	X831	*				
㉖	監視室	X832	*				
㉗	監視室	X833	*				
㉘	監視室	X834	*				
㉙	監視室	X835	*				
㉚	監視室	X836	*				
㉛	監視室	X837	*				
㉜	監視室	X838	*				
㉝	監視室	X839	*				
㉞	監視室	X840	*				
㉟	監視室	X841	*				
㊱	監視室	X842	*				
㊲	監視室	X843	*				
㊳	監視室	X844	*				
㊴	監視室	X845	*				
㊵	監視室	X846	*				
㊶	監視室	X847	*				
㊷	監視室	X848	*				
㊸	監視室	X849	*				
㊹	監視室	X850	*				
㊺	監視室	X851	*				
㊻	監視室	X852	*				
㊼	監視室	X853	*				
㊽	監視室	X854	*				
㊾	監視室	X855	*				
㊿	監視室	X856	*				
㊿	監視室	X857	*				
㊿	監視室	X858	*				
㊿	監視室	X859	*				
㊿	監視室	X860	*				
㊿	監視室	X861	*				
㊿	監視室	X862	*				
㊿	監視室	X863	*				
㊿	監視室	X864	*				
㊿	監視室	X865	*				
㊿	監視室	X866	*				
㊿	監視室	X867	*				
㊿	監視室	X868	*				
㊿	監視室	X869	*				
㊿	監視室	X870	*				
㊿	監視室	X871	*				
㊿	監視室	X872	*				
㊿	監視室	X873	*				
㊿	監視室	X874	*				
㊿	監視室	X875	*				
㊿	監視室	X876	*				
㊿	監視室	X877	*				
㊿	監視室	X878	*				
㊿	監視室	X879	*				
㊿	監視室	X880	*				
㊿	監視室	X881	*				
㊿	監視室	X882	*				
㊿	監視室	X883	*				
㊿	監視室	X884	*				
㊿	監視室	X885	*				
㊿	監視室	X886	*				
㊿	監視室	X887	*				
㊿	監視室	X888	*				
㊿	監視室	X889	*				
㊿	監視室	X890	*				
㊿	監視室	X891	*				
㊿	監視室	X892	*				
㊿	監視室	X893	*				
㊿	監視室	X894	*				
㊿	監視室	X895	*				
㊿	監視室	X896	*				
㊿	監視室	X897	*				
㊿	監視室	X898	*				
㊿	監視室	X899	*				
㊿	監視室	X900	*				

注記
 今回工事

愛知県 東三河建設事務所 様

APPROVED BY 承認	CHECKED BY 確認	DESIGNED BY 設計	TITLE 名称
渡辺 涌向	竹河	河野	豊川環境下水道事業 汚泥処理施設電気設備工事 (機器設置設備)
単位 mm	SCALE 1:50	図号	汚泥棟2階 電気室・監視室 機器配線図
MEIDENSHA CORPORATION 株式会社 明電舎	JOB No. 1号	DWG. No. 08	
	DK7431KG	DK7431KG	

343W 460V 50Hz
汚泥移送設備コントロールセンター (0G701)
SPMCCB 50AF 50AT
MG031P102879J-Y



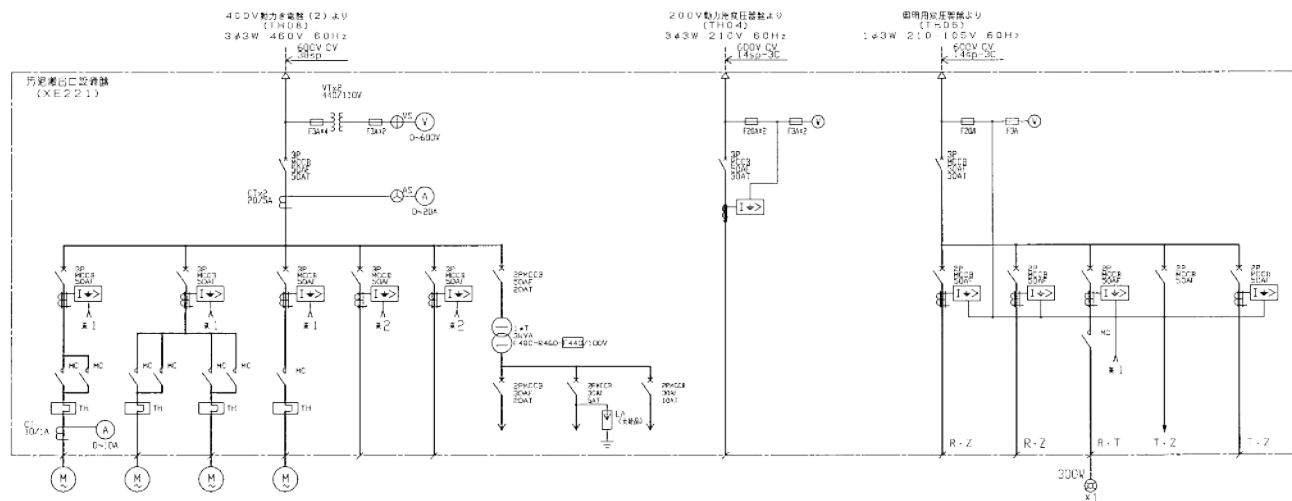
負荷名称	3-相集合コンドフ
容量	2.2kW
定格電流	7.77A
始動電流	7.77A
種別	3P
負荷種別	M70B
備考	公称: 2.2kW 容量: 7.77A

NO.	DESCRIPTIONS	REV.	REVISION	DATE

豊川浄化センター 線

豊川浄化センター 汚泥移送設備電氣設備工事 (汚泥移送)

APPROVED BY	DESIGNED BY	DESIGNED BY	TITLE
川崎	森	鈴木	汚泥移送設備 単線接続図
MITSUBISHI CORPORATION 株式会社 明電舎			JOB No. 03 CAN9232
			DATE REC. 03 MG031P102879



名	名	外巻ノット No. 1線路ノット	外巻ノット No. 2線路ノット	外巻ノット No. 3線路ノット	巻線ワゴン	容量別電線電圧 (1.1kV)	寸法	制御電圧	記号電圧	寸法	作業用電圧 (3kV)
設備	Kw-p	2-2-4	2-2-4	2-2-4	0-2-4						2
設備1 (総括) A	4.2 (26.2)	4.3 (25.9)	4.3 (25.9)	4.3 (25.9)	0.55 (2.75)						
設備2	M01	M2	M3	M4							
設備3	3-50-10	3-50-20	3-50-70	3-50-5	3-50-20						
設備4	4-2	4-3	4-3	4-3							
設備5	200/1000	200/1000	200/1000	200/1000	200/1000						
設備6	10										
設備7	10										
設備8	5.5-3	3.5-3	3.5-3	3.5-3	5.5-3	5.5-3					14-3

*1 全制御電圧より
*2 共通制御電圧より

名	名	作業用電圧 (kV/V)	容量別電線電圧 (0.5kV/V)	外灯	屋内アクセサリ	寸法
設備	Kw-p					
設備1 (総括) A	設備電圧					
設備2	W03 3φ-A1-T YHR-ASET	2-50-30	2-50-5	2-50-5	2-50-20	2-50-30
設備3	ELR 巻線電圧 *A DTノット RUCAM 2φ巻線電圧	200/1000	200/1000	200/1000		200/1000
設備4	7φA 5φ-c	14-2	5.5-2	5.5-2	14-2	14-P

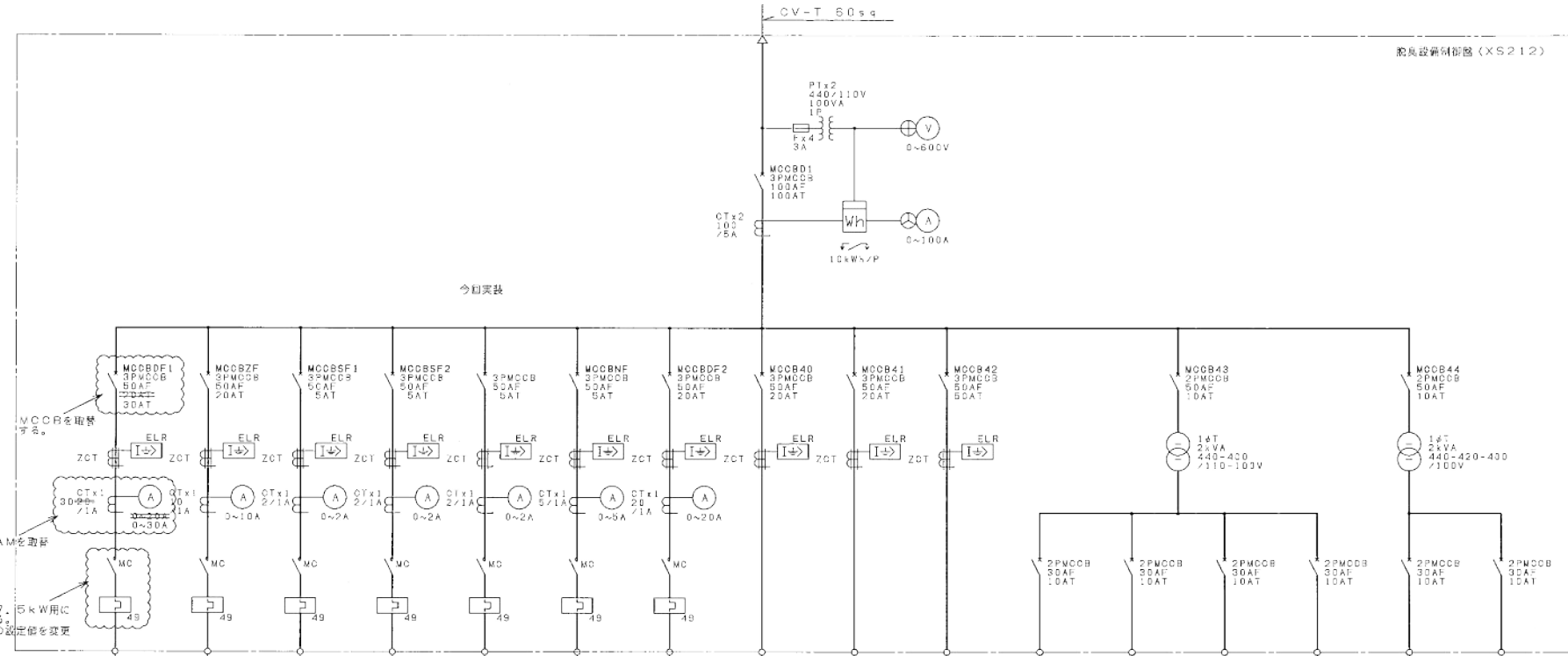
記号	DESCRIPTION	仕様	数量	単位

別冊内記号参照
別冊内記号参照
別冊内記号参照

APPROVED BY	CHECKED BY	DESIGNED BY	TITLE
森田	森田	森田	単線接続図
MEMBER CORPORATION 株式会社 明電舎			JIS No. 1φ JIS No. 1φ JIS No. 1φ
DRAWING No. 1φ DRAWING No. 1φ DRAWING No. 1φ			WG031P101560

MG3P171979-1/2
汚泥昇力電動機 (TH08)
生物脱臭設備 (MCCB19) より
3φ 3W 460V 60Hz

脱臭設備例図 (XS212)



今回表

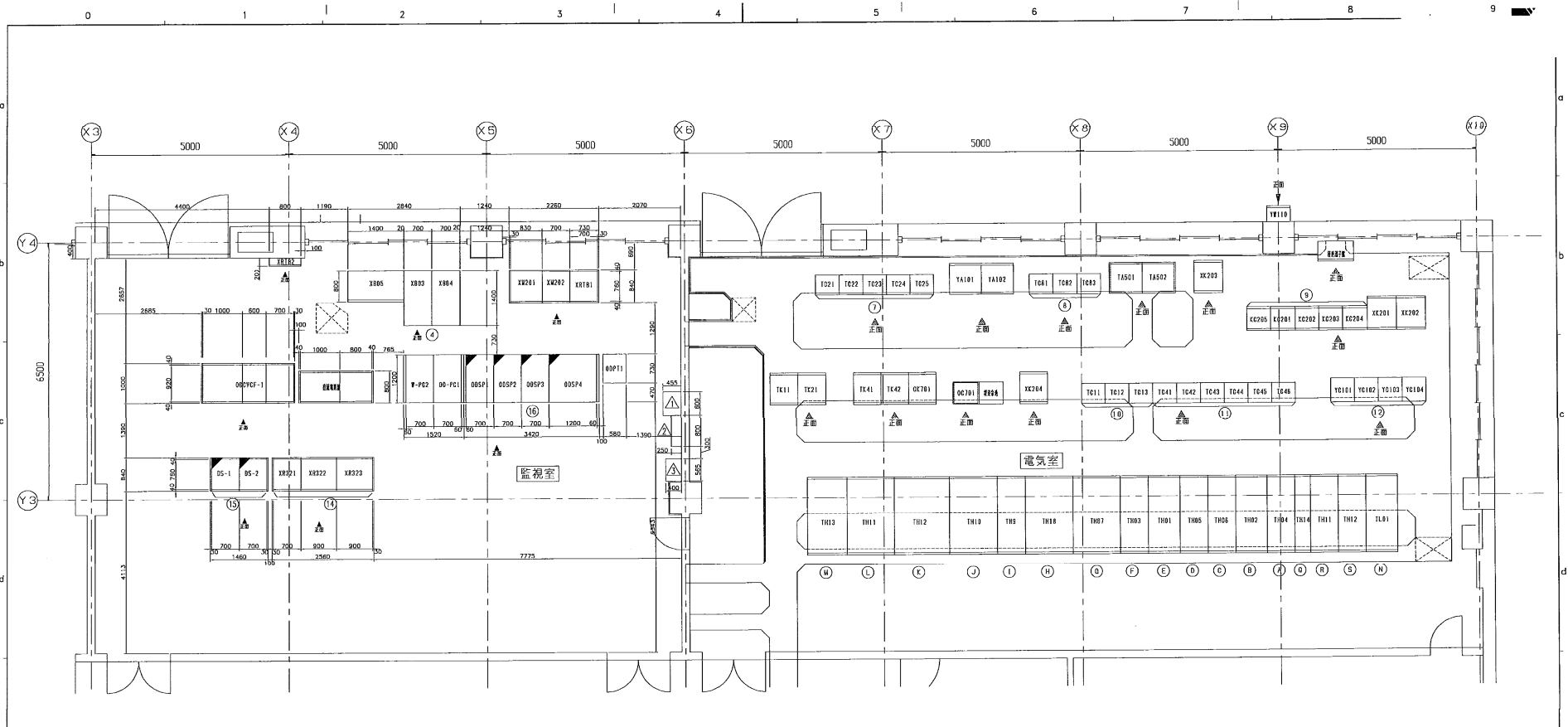
負荷名称	1号脱臭ファン	地圧ファン	1号脱臭機用昇圧ファン	2号脱臭機用昇圧ファン	3号脱臭機用昇圧ファン	埋設用昇圧ファン	2号脱臭ファン	カートリッジ搬出用 チェーンブロック	予備	生物脱臭塔制御部	扇風機用電源ボックス 換気扇・照明	埋圧ファン用電源ボックス 換気扇・照明	脱臭ファン用電源ボックス 換気扇・照明	予備	制御電源	予備
消費容量 (kW)	13.0	3.7	0.2	0.2	0.2	0.75	5.5	3.0+0.4	*	約10kWVA	0.065	0.065				
定格電流	13.0 (105)	6.8 (49.5)	0.56 (2.45)	0.56 (2.45)	0.56 (2.54)	1.55 (7.54)	10.0 (89.5)		*	*	1.1 (3.46)	1.1 (3.46)				
力率 (%)	x	x	x	x	x	x	x	*	*	*	*	*				
効率 (%)	x	x	x	x	x	x	x	*	*	*	*	*				
ケーブルサイズ	CV3, 5sq-3c	CV3, 5sq-3c	CV3, 5sq-3c	CV3, 5sq-3c	CV3, 5sq-3c	CV3, 5sq-3c	CV3, 5sq-3c	CV3, 5sq-3c	CV3sq-c	CV3, 5sq-3c	CV3, 5sq-2c	CV3, 5sq-2c	CV3, 5sq-2c	CV3sq-c	CV3sq-c	CV3sq-c
備考					今回			7.8 (35.5) A 1.0 (5.0) A		白線取用						

13.0 (105) 7.5

NO	DESCRIPTION	DATE	BY
1	88N8245CT-補正	05/09	伊藤
2	ACN8E417T-補正	05/06	伊藤

APPROVED BY 原田	CHECKED BY 藤野	DESIGNED BY 伊藤	TITLE 脱臭設備 単線接続図
UNIT 単位	SCALE 尺	JOB No. ABN9302	川口 No. MG031P200172
MEIDENSHA CORPORATION 株式会社 明電舎			REMARK

豊川浄化センター 廠
豊川流域下水道事業
汚泥処理施設電気設備工事



汚泥棟2階 電気室・監視室 平面図 S=1/50

略名称一覧表 (監視室)

番号	名称	記号	備考	略名称	記号	備考
①	監視室	監視室	△	監視室		
②	監視室	監視室	△	監視室		
③	監視室	監視室	△	監視室		
④	監視室	監視室	△	監視室		
⑤	監視室	監視室	△	監視室		
⑥	監視室	監視室	△	監視室		
⑦	監視室	監視室	△	監視室		
⑧	監視室	監視室	△	監視室		
⑨	監視室	監視室	△	監視室		
⑩	監視室	監視室	△	監視室		
⑪	監視室	監視室	△	監視室		
⑫	監視室	監視室	△	監視室		
⑬	監視室	監視室	△	監視室		
⑭	監視室	監視室	△	監視室		
⑮	監視室	監視室	△	監視室		
⑯	監視室	監視室	△	監視室		
⑰	監視室	監視室	△	監視室		
⑱	監視室	監視室	△	監視室		
⑲	監視室	監視室	△	監視室		
⑳	監視室	監視室	△	監視室		
㉑	監視室	監視室	△	監視室		
㉒	監視室	監視室	△	監視室		
㉓	監視室	監視室	△	監視室		
㉔	監視室	監視室	△	監視室		
㉕	監視室	監視室	△	監視室		
㉖	監視室	監視室	△	監視室		
㉗	監視室	監視室	△	監視室		
㉘	監視室	監視室	△	監視室		
㉙	監視室	監視室	△	監視室		
㉚	監視室	監視室	△	監視室		
㉛	監視室	監視室	△	監視室		
㉜	監視室	監視室	△	監視室		
㉝	監視室	監視室	△	監視室		
㉞	監視室	監視室	△	監視室		
㉟	監視室	監視室	△	監視室		
㊱	監視室	監視室	△	監視室		
㊲	監視室	監視室	△	監視室		
㊳	監視室	監視室	△	監視室		
㊴	監視室	監視室	△	監視室		
㊵	監視室	監視室	△	監視室		
㊶	監視室	監視室	△	監視室		
㊷	監視室	監視室	△	監視室		
㊸	監視室	監視室	△	監視室		
㊹	監視室	監視室	△	監視室		
㊺	監視室	監視室	△	監視室		

略名称一覧表 (電気室)

番号	名称	記号	備考	略名称	記号	備考
①	監視室	監視室	△	監視室		
②	監視室	監視室	△	監視室		
③	監視室	監視室	△	監視室		
④	監視室	監視室	△	監視室		
⑤	監視室	監視室	△	監視室		
⑥	監視室	監視室	△	監視室		
⑦	監視室	監視室	△	監視室		
⑧	監視室	監視室	△	監視室		
⑨	監視室	監視室	△	監視室		
⑩	監視室	監視室	△	監視室		
⑪	監視室	監視室	△	監視室		
⑫	監視室	監視室	△	監視室		
⑬	監視室	監視室	△	監視室		
⑭	監視室	監視室	△	監視室		
⑮	監視室	監視室	△	監視室		
⑯	監視室	監視室	△	監視室		
⑰	監視室	監視室	△	監視室		
⑱	監視室	監視室	△	監視室		
⑲	監視室	監視室	△	監視室		
⑳	監視室	監視室	△	監視室		
㉑	監視室	監視室	△	監視室		
㉒	監視室	監視室	△	監視室		
㉓	監視室	監視室	△	監視室		
㉔	監視室	監視室	△	監視室		
㉕	監視室	監視室	△	監視室		
㉖	監視室	監視室	△	監視室		
㉗	監視室	監視室	△	監視室		
㉘	監視室	監視室	△	監視室		
㉙	監視室	監視室	△	監視室		
㉚	監視室	監視室	△	監視室		
㉛	監視室	監視室	△	監視室		
㉜	監視室	監視室	△	監視室		
㉝	監視室	監視室	△	監視室		
㉞	監視室	監視室	△	監視室		
㉟	監視室	監視室	△	監視室		
㊱	監視室	監視室	△	監視室		
㊲	監視室	監視室	△	監視室		
㊳	監視室	監視室	△	監視室		
㊴	監視室	監視室	△	監視室		
㊵	監視室	監視室	△	監視室		
㊶	監視室	監視室	△	監視室		
㊷	監視室	監視室	△	監視室		
㊸	監視室	監視室	△	監視室		
㊹	監視室	監視室	△	監視室		
㊺	監視室	監視室	△	監視室		

注記
 今回工事

愛知県 東三河建設事務所 様

APPROVED BY 承認 CHECKED BY 確認 DESIGNED BY 設計 TITLE 名称 豊川環境下水道事業
 汚泥処理施設電気設備工事 (機器設置設備)
 汚泥棟2階 電気室・監視室 機器配置図
 縮尺 1:50
 MEIDENSHA CORPORATION
 株式会社 明電舎
 JOB No. 1号 DWG. No. 08
 OK7431KG OK7431KG