

別図3

埋設配管・埋設ケーブル図(汚泥処理系)

埋設配管・埋設ケーブル図面作成業務委託

(汚泥処理系)

豊川浄化センター

平成12年3月

財団法人 愛知県下水道公社
中日本建設コンサルタント(株)

図 面 目 次

図面番号	図面名称	縮 尺
1	案内図	S=1/800
2	埋設配管図 (その1)	S=1/300
3	埋設配管図 (その2)	S=1/300
4	埋設配管図 (その3)	S=1/500
5	埋設ケーブル図 (その1)	S=1/300
6	埋設ケーブル図 (その2)	S=1/300
7	埋設ケーブル図 (その3)	S=1/500

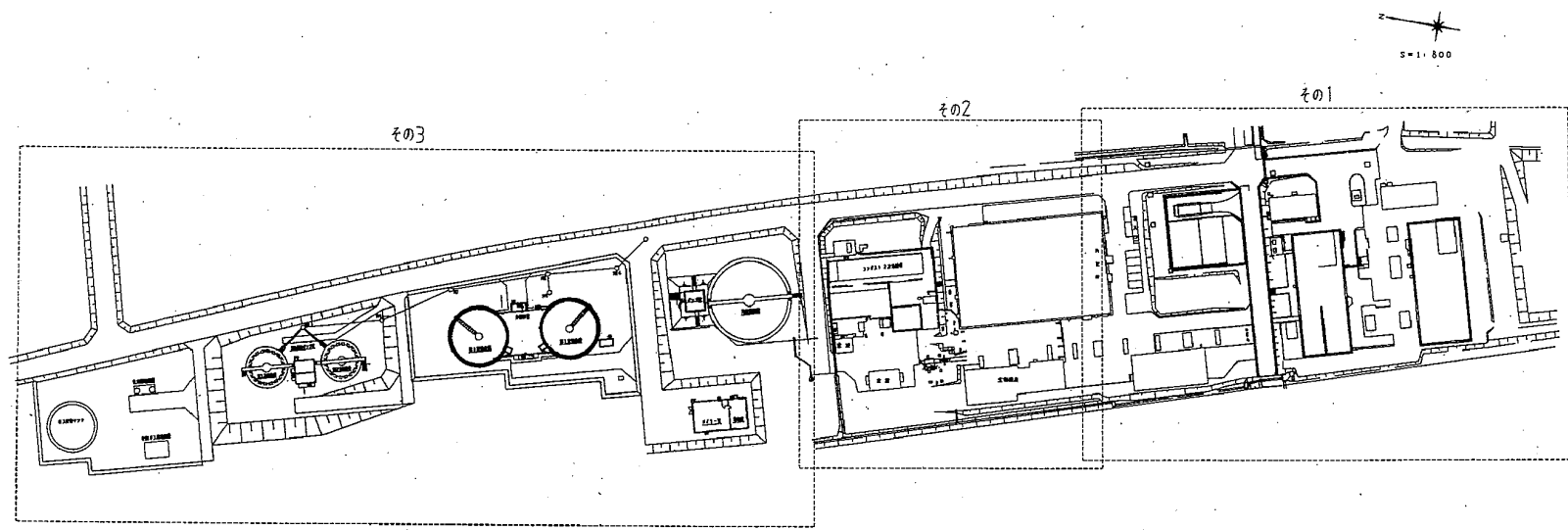
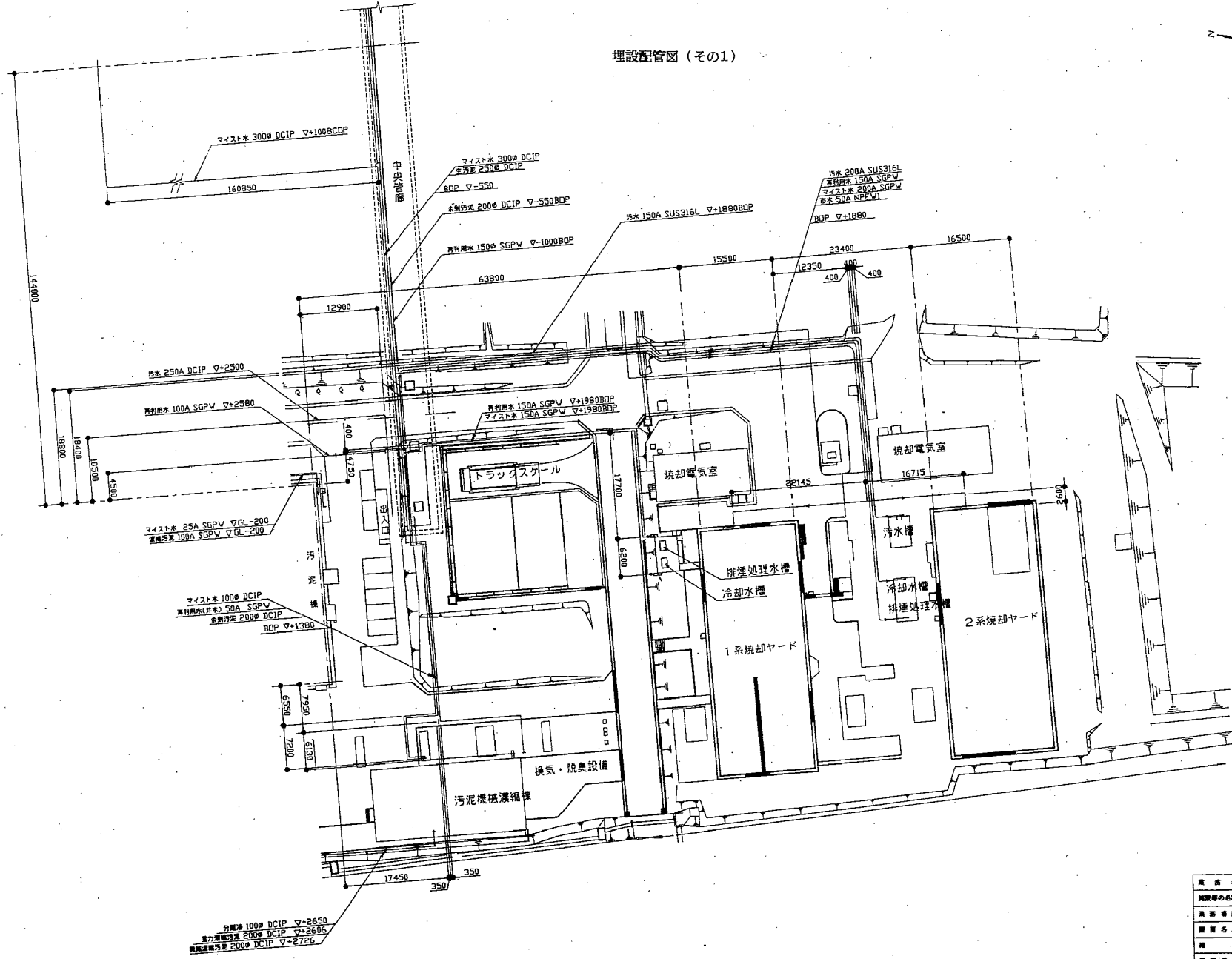


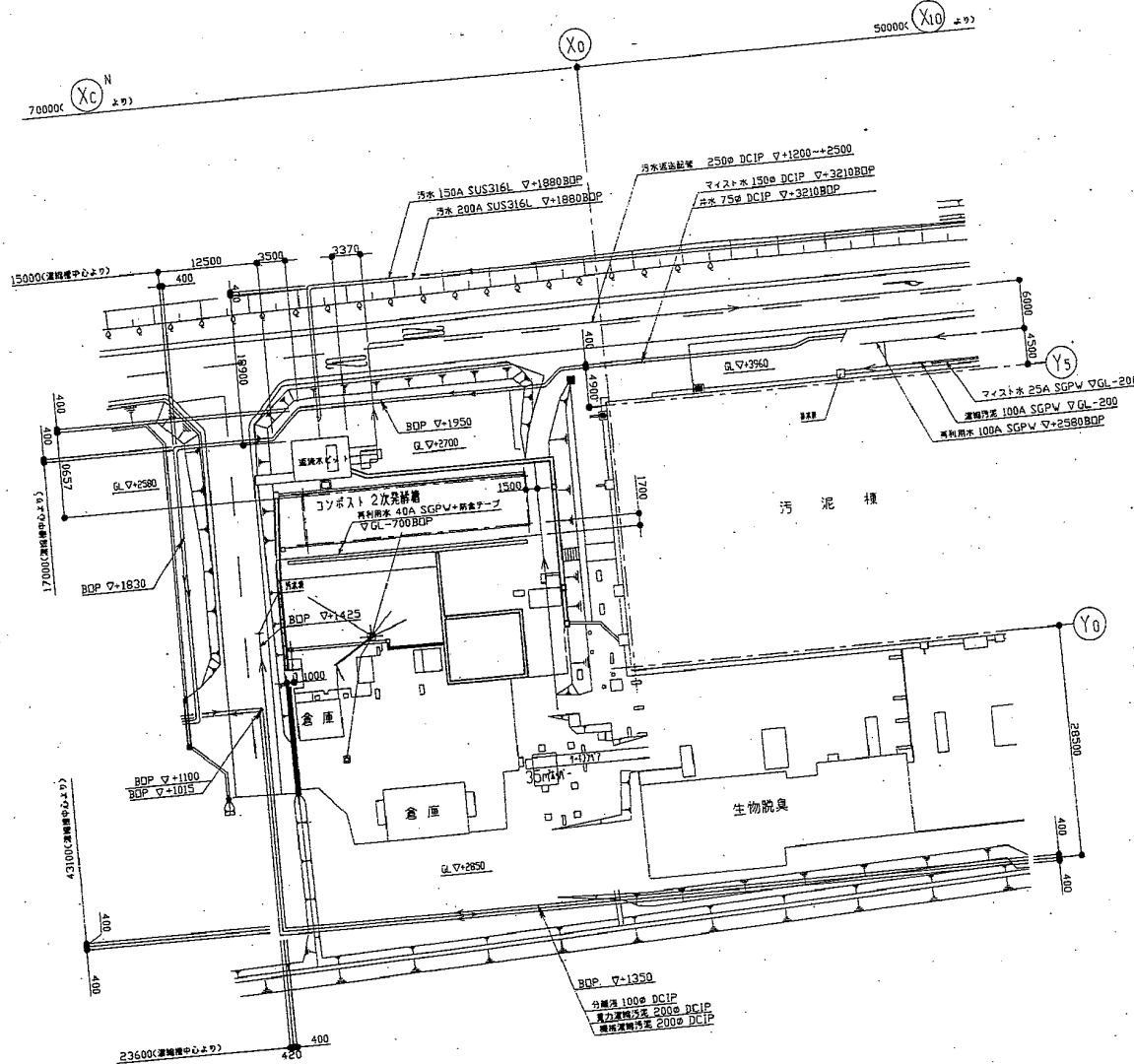
図 名	埋設配管・埋設・掘削工図面作成業務委託
施設等の名称	丹波処理場
施設場所	豊川浄化センター
図面名称	案内図
縮 尺	1/800
図 番 号	1

埋設配管図 (その1)



図名	埋設配管・埋設パイプ配管作成高野建設
施設等の名称	行託地蔵墓
工事場所	児川浄化センター
図面名称	埋設配管図 (その1)
縮尺	1/300
図面番号	2

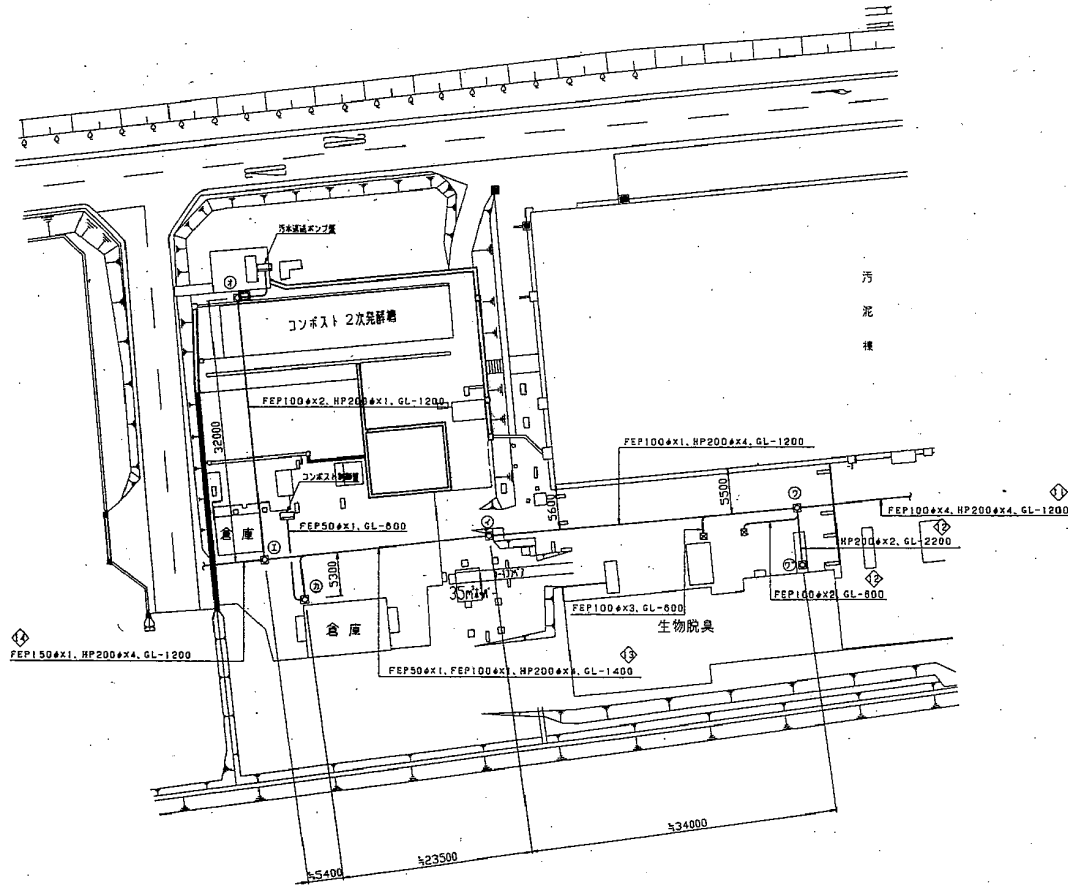
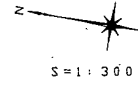
埋設配管図 (その2)



図名	埋設配管-埋設・1階層作成後最終
図取等の名称	汚泥処理場
図取場所	豊川浄化センター
図取名称	埋設配管図 (その2)
縮尺	1/300
図取番号	3

〒461 A1 024% <7713>

埋設ケーブル図 (その2)



所 名	埋設配管・埋設ケーブル敷設工事
施設名	汚泥処理系
場所	豊川浄化センター
図名	埋設ケーブル図 (その2)
縮尺	1/300
図番	6

埋設ケーブル図 (その3)

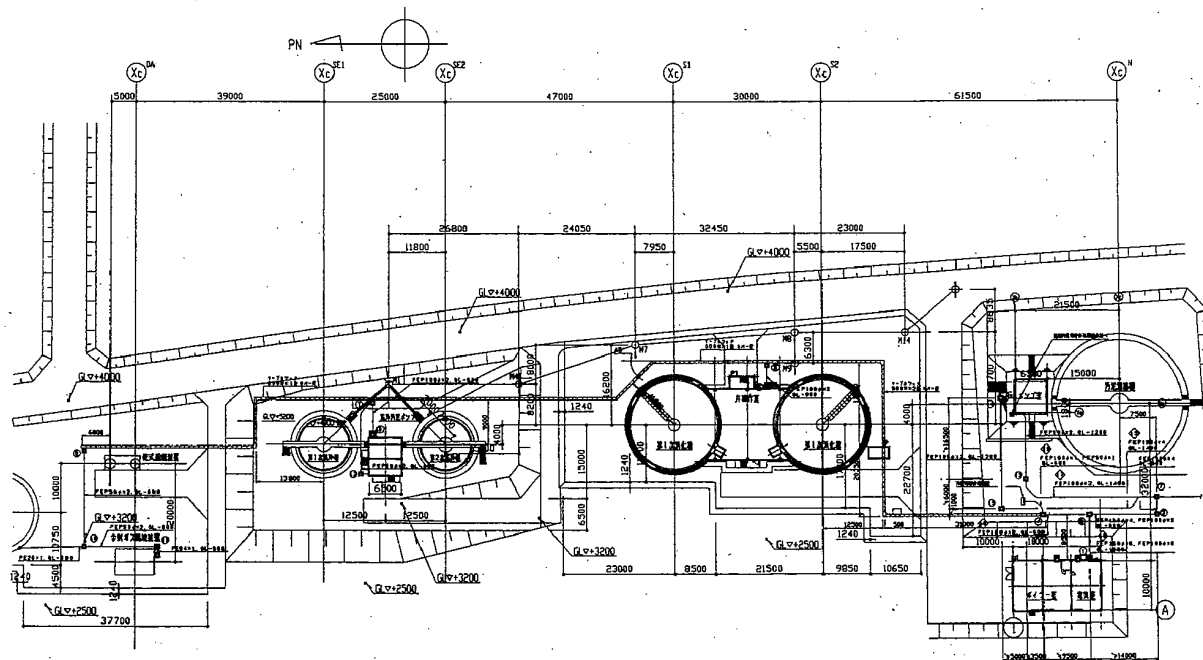
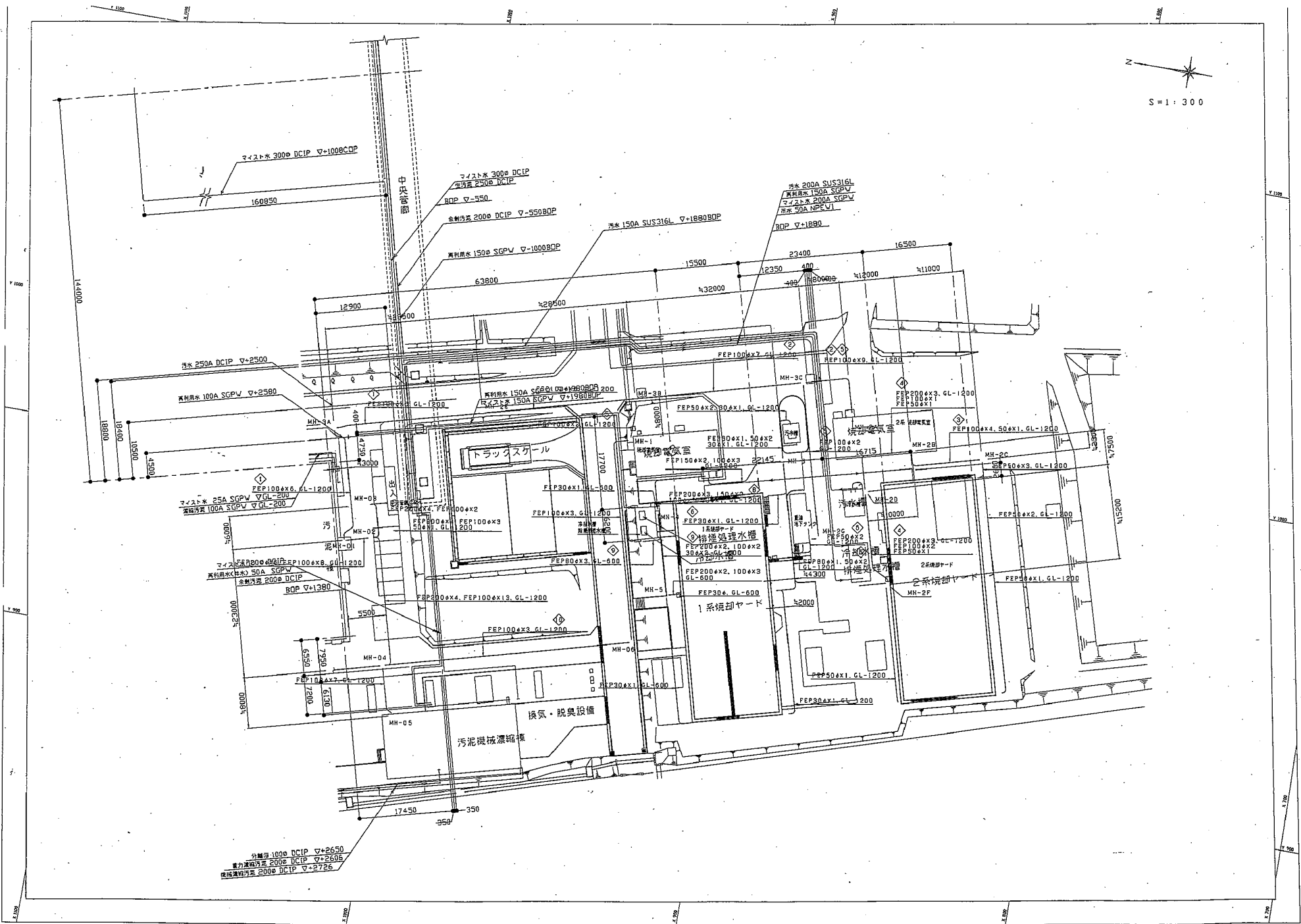


図 名	埋設ケーブル図 (その3)
図 示 部 位	埋設ケーブル図 (その3)
図 示 場 所	埋設ケーブル図 (その3)
図 示 名 称	埋設ケーブル図 (その3)
縮 尺	1/400
頁 数	7



S=1:300



別図3-10

