

愛知県における環境配慮地区事例⑤

環境配慮区分	修正				
環境配慮概要	排水路や池の護岸に魚巢ブロックを設置した。				
事業名	水環境整備	地区名	あこい 阿古井	工期	H24～H27
所在地	愛知県一宮市				
地区概要	池周辺に環境・親水護岸や遊歩道等の整備を行い、地域住民に潤い・安らぎ・憩いの空間を提供することで、農業水利施設に対する関心を深めるとともに、住民参加による施設の保安全管理活動や交流活動を促進し、地域社会の活性化を図りました。				

<環境に配慮した施設の整備>

本地区では、生息が確認された生物への影響に配慮し、排水路や池の護岸に魚巢ブロックを設置した。

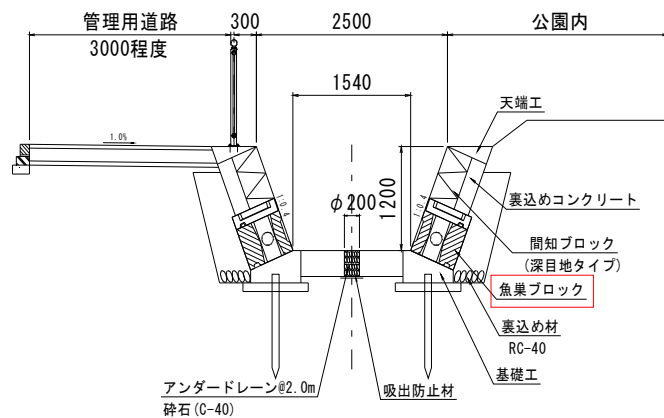
[魚巢ブロック]



水路標準断面図

S=1:30

(芝生広場沿い)



○魚巢ブロックを設置し、魚類や小動物の棲息空間や避難場所を確保した。

<配慮結果>

本地区では、水路整備前後でモニタリング調査を行い、魚類等の個体数の変化を確認した。

[調査状況]



四つ手網



かごネット



捕獲した魚類

四つ手網、かごネット等を使用し、魚類等を捕獲した

[捕獲した魚類]



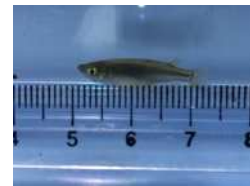
モツゴ



ギンブナ



コイ



ミナミメダカ

モツゴ、ギンブナ、コイ、ミナミメダカ等が確認できた

○モニタリング調査の結果、種類も個体数も多少の増減はあったが、改修前に確認された生物が、改修後にも確認されたため、生物の生息環境に大きな変化はなく、その後も良好な環境が保たれていると判断した。

所属	愛知県尾張農林水産事務所一宮支所		
TEL	0 5 8 6 - 4 5 - 7 1 2 1	FAX	0 5 8 6 - 4 5 - 7 2 0 8
備考			