

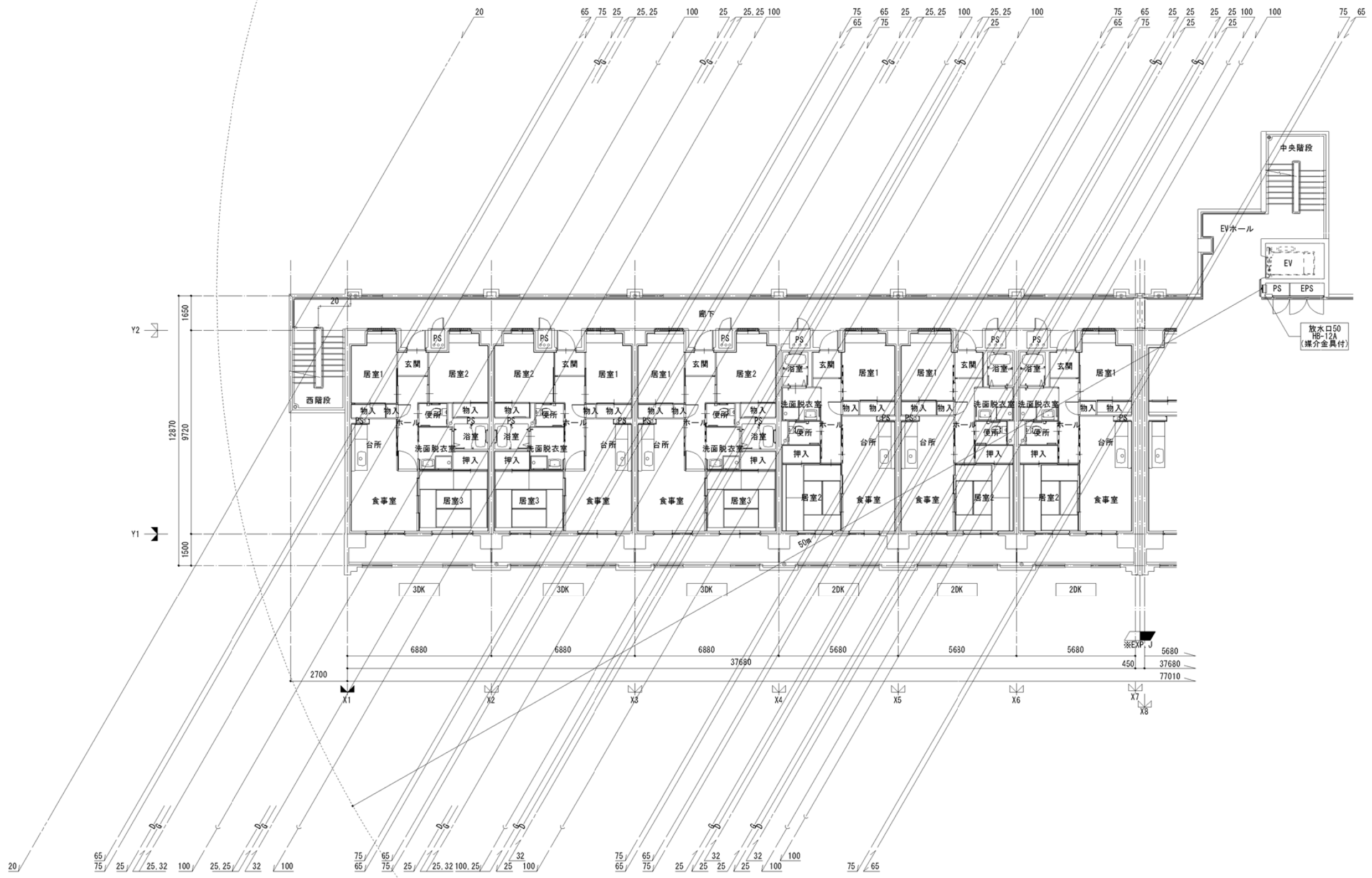
南棟 E 4階平面図 S=(A1) 1/100 : (A3) 1/200

				2DK	2DK	3DK	3DK	3DK	3DK	3DK	3DK	8F
				2DK	2DK	3DK	3DK	3DK	3DK	3DK	3DK	7F
6F	3DK	3DK	3DK	2DK	2DK	2DK	2DK	2DK	3DK	3DK	3DK	6F
5F	3DK	3DK	3DK	2DK	2DK	2DK	2DK	2DK	3DK	3DK	3DK	5F
4F	3DK	3DK	3DK	2DK	2DK	2DK	2DKS	2DKS	3DK	3DK	3DK	4F
3F	3DK	3DK	3DK	2DK	2DKS	2DKS	2DKS	2DKS	3DK	3DK	3DK	3F
2F	3DK	3DK	3DK	2DK	2DKS	2DKS	2DKS	2DKS	3DK	3DK	3DK	2F
1F	3DK	3DK	3DK	2DK	2DKS	2DKS	2DKS	2DKS	3DK	3DK	3DK	1F

「設備関係規定に適合することを確認(建築士法第20条の3第2項)」、  
 一級建築士事務所 株式会社 黒野建築設計事務所、  
 愛知県知事登録(い-23)第1627号、設備設計一級建築士 坂田 孝之

一級建築士事務所 株式会社 黒野建築設計事務所 一級建築士事務所登録 愛知県 141527	上郷住宅給排水工事(第1・2工区) 給排水設備 南棟 E 4階平面図	図面番号 No. M-15 縮尺 A1 : 1/100 A3 : 1/200
棟名 愛知県建設部建築局公営住宅課	設計 H28年3月	





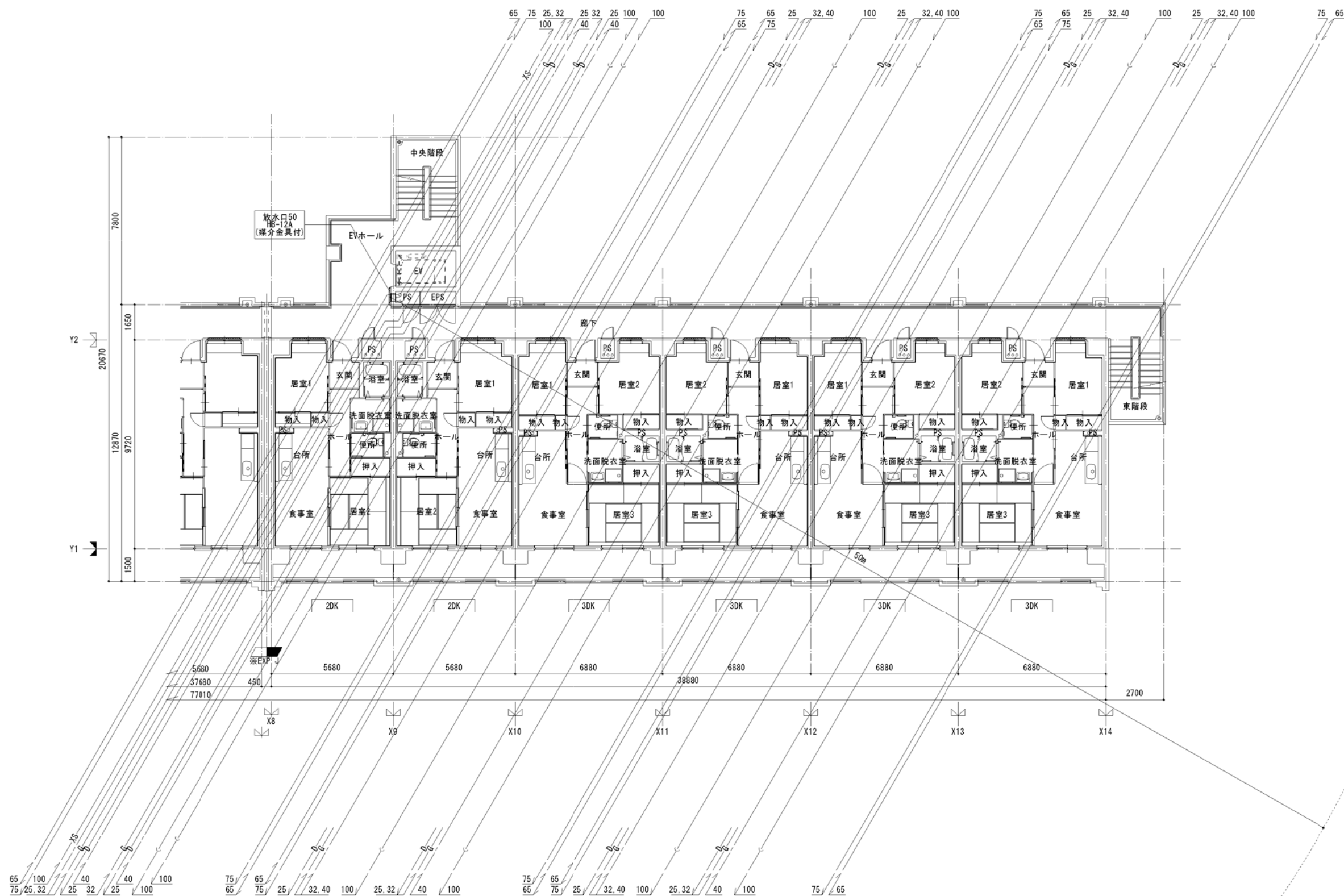
南棟W 5階平面図 S=(A1)1/100 : (A3)1/200

				2DK	2DK	3DK	3DK	3DK	3DK	3DK	3DK	7F
				2DK	2DK	3DK	3DK	3DK	3DK	3DK	3DK	7F
6F	3DK	3DK	3DK	2DK	2DK	2DK	2DK	2DK	3DK	3DK	3DK	6F
5F	3DK	3DK	3DK	2DK	2DK	2DK	2DK	2DK	2DK	3DK	3DK	5F
4F	3DK	3DK	3DK	2DK	2DK	2DK	2DK	2DKS	2DKS	3DK	3DK	4F
3F	3DK	3DK	3DK	2DK	2DKS	2DKS	2DKS	2DKS	3DK	3DK	3DK	3F
2F	3DK	3DK	3DK	2DK	2DKS	2DKS	2DKS	2DKS	3DK	3DK	3DK	2F
1F	3DK	3DK	3DK	2DK	2DKS	2DKS	2DKS	2DKS	3DK	3DK	3DK	1F

「設備関係規定に適合することを確認(建築士法第20条の3第2項)」、  
 一級建築士事務所 株式会社 黒野建築設計事務所、  
 愛知県知事登録(い-23)第1627号、設備設計一級建築士 945号 坂田 孝之

一級建築士事務所 株式会社 黒野建築設計事務所 一級建築士事務所登録 愛知県 141527	上郷住宅給排水工事(第1・2工区) 給排水設備 南棟W 5階平面図	図面番号 No. M-16 縮尺 A1: 1/100 A3: 1/200
検査 監 設計 H28年3月	愛知県建設部建築局公営住宅課	





南棟 E 5階平面図 S=(A1) 1/100 : (A3) 1/200

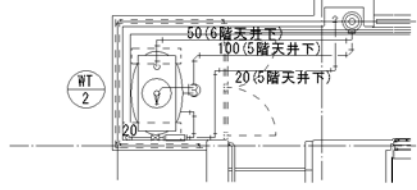
			2DK	2DK	3DK	3DK	3DK	3DK	3DK	8F
			2DK	2DK	3DK	3DK	3DK	3DK	3DK	7F
6F	3DK	3DK	3DK	2DK	2DK	2DK	2DK	3DK	3DK	3DK
5F	3DK	3DK	3DK	2DK	2DK	2DK	2DK	3DK	3DK	3DK
4F	3DK	3DK	3DK	2DK	2DK	2DK	2DK	3DK	3DK	3DK
3F	3DK	3DK	3DK	2DK	2DKS	2DKS	2DKS	3DK	3DK	3DK
2F	3DK	3DK	3DK	2DK	2DKS	2DKS	2DKS	3DK	3DK	3DK
1F	3DK	3DK	3DK	2DK	2DKS	2DKS	2DKS	3DK	3DK	3DK

「設備関係規定に適合することを確認(建築士法第20条の3第2項)」、  
 一級建築士事務所 株式会社 黒野建築設計事務所、  
 愛知県知事登録(い-23)第1627号、設備設計一級建築士 945号 坂田 孝之

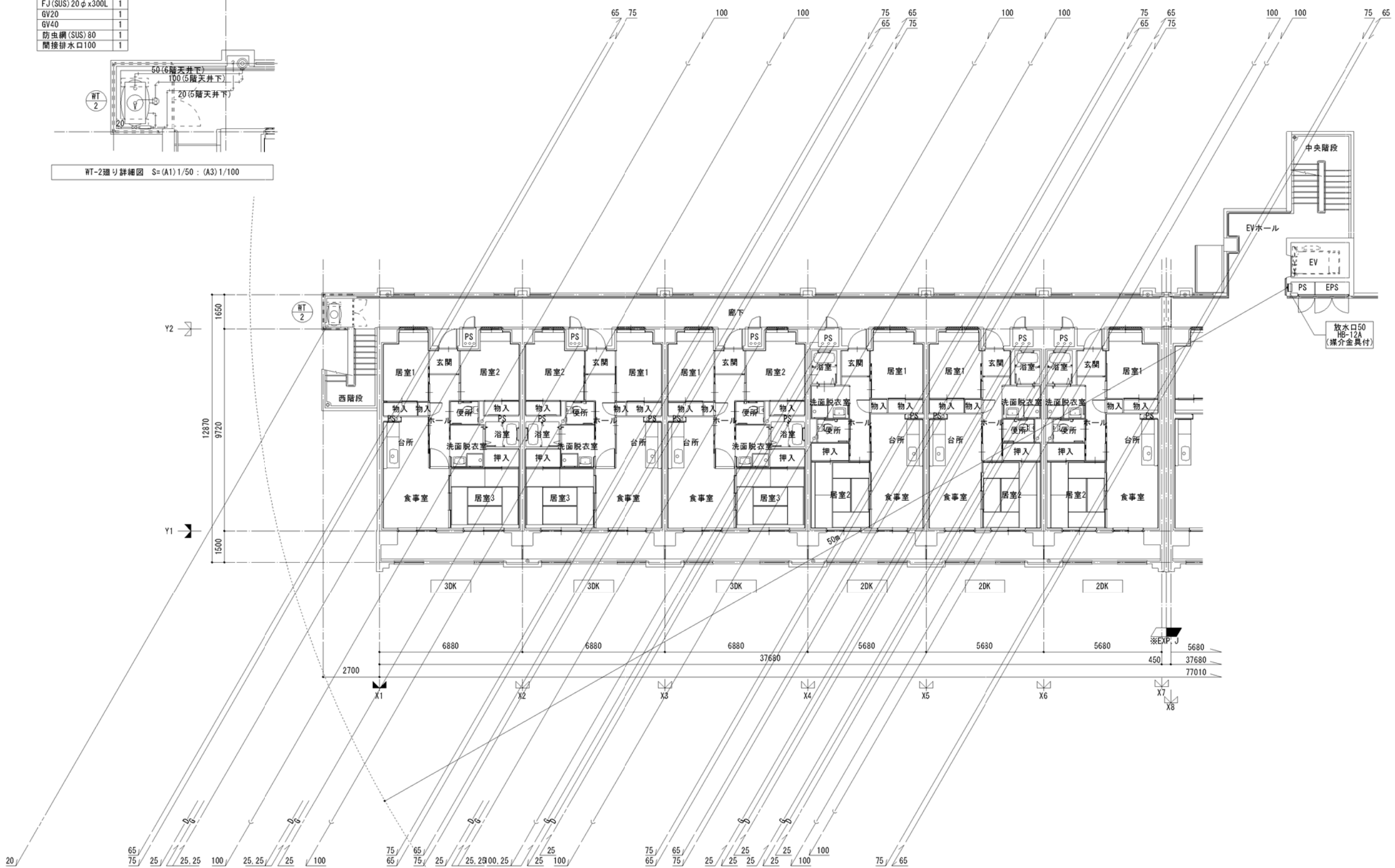
一級建築士事務所 株式会社 黒野建築設計事務所 一級建築士事務所登録 愛知県 141527	上郷住宅給排水工事(第1・2工区) 給排水設備 南棟 E 5階平面図	図面番号 No. M-17 縮尺 A1 : 1/100 A3 : 1/200
棟名 愛知県建設部建築局公営住宅課	設計 H28年3月	



WT-2(雨水貯留水槽)	
ゴミ分選装置100 (雨水集水装置)	1
FJ(SUS)20φx300L	1
6V20	1
6V40	1
防虫網(SUS)80	1
間接排水口100	1



WT-2通り詳細図 S=(A1)1/50 : (A3)1/100



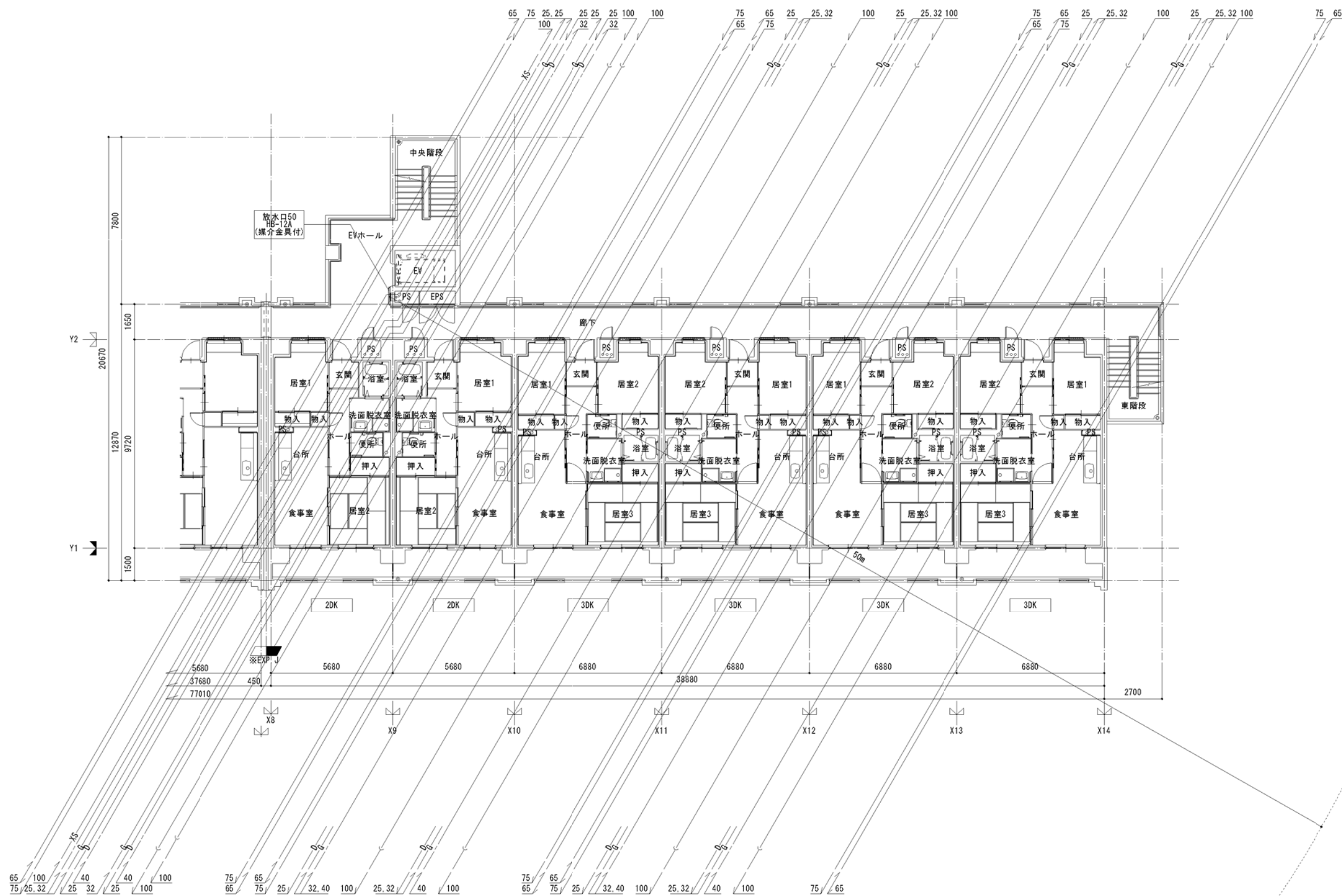
南棟W 6階平面図 S=(A1)1/100 : (A3)1/200

				2DK	2DK	3DK	3DK	3DK	3DK	3DK	3DK	7F
				2DK	2DK	3DK	3DK	3DK	3DK	3DK	3DK	7F
6F	3DK	3DK	3DK	2DK	2DK	2DK	2DK	3DK	3DK	3DK	3DK	6F
5F	3DK	3DK	3DK	2DK	2DK	2DK	2DK	2DK	2DK	3DK	3DK	5F
4F	3DK	3DK	3DK	2DK	2DK	2DK	2DK	2DKS	2DKS	3DK	3DK	4F
3F	3DK	3DK	3DK	2DK	2DKS	2DKS	2DKS	2DKS	3DK	3DK	3DK	3F
2F	3DK	3DK	3DK	2DK	2DKS	2DKS	2DKS	2DKS	3DK	3DK	3DK	2F
1F	3DK	3DK	3DK	2DK	2DKS	2DKS	2DKS	2DKS	3DK	3DK	3DK	1F

「設備関係規定に適合することを確認(建築士法第20条の3第2項)」、  
 一級建築士事務所 株式会社 黒野建築設計事務所、  
 愛知県知事登録(い-23)第1627号、設備設計一級建築士 945号 坂田 孝之

一級建築士事務所 株式会社 黒野建築設計事務所 一級建築士事務所登録 愛知県 L14527	上郷住宅給排水工事(第1・2工区)	図面番号
一般建築士登録 307737号 安楽 広品	給排水設備 南棟W 6階平面図	縮尺 A1 : 1/100 A3 : 1/200
検査	設計 H28年3月	No. M-18
愛知県建設部建築局公営住宅課		





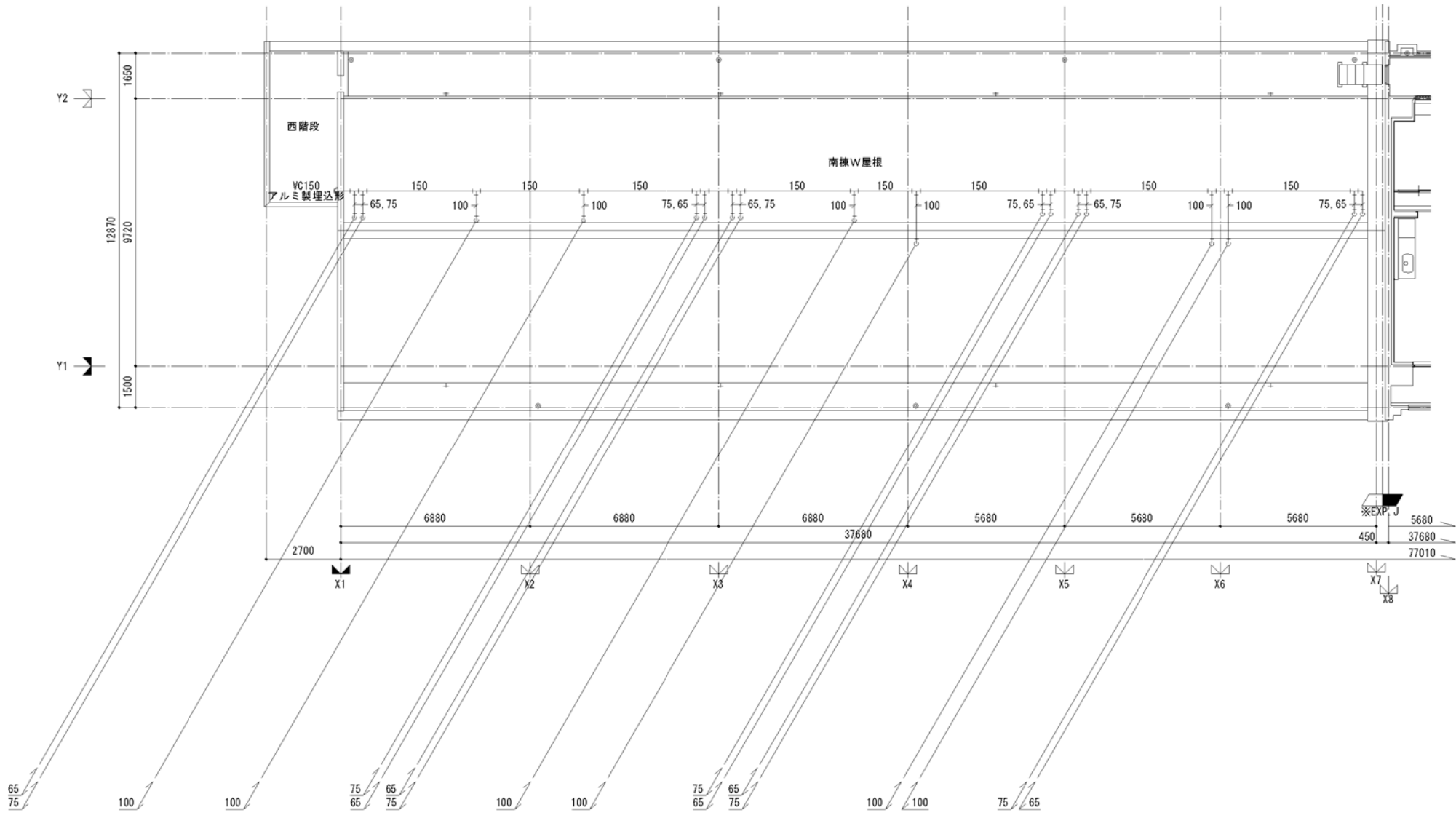
南棟 E 6階平面図 S=(A1) 1/100 : (A3) 1/200

			2DK	2DK	3DK	3DK	3DK	3DK	3DK	3DK	8F
			2DK	2DK	3DK	3DK	3DK	3DK	3DK	3DK	7F
6F	3DK	3DK	3DK	2DK	2DK	2DK	2DK	3DK	3DK	3DK	6F
5F	3DK	3DK	3DK	2DK	2DK	2DK	2DK	3DK	3DK	3DK	5F
4F	3DK	3DK	3DK	2DK	2DK	2DK	2DK	3DK	3DK	3DK	4F
3F	3DK	3DK	3DK	2DK	2DKS	2DKS	2DKS	3DK	3DK	3DK	3F
2F	3DK	3DK	3DK	2DK	2DKS	2DKS	2DKS	3DK	3DK	3DK	2F
1F	3DK	3DK	3DK	2DK	2DKS	2DKS	2DKS	3DK	3DK	3DK	1F

「設備関係規定に適合することを確認(建築士法第20条の3第2項)」、  
 一級建築士事務所 株式会社 黒野建築設計事務所、  
 愛知県知事登録(い-23)第1627号、設備設計一級建築士 945号 坂田 孝之

一級建築士事務所 株式会社 黒野建築設計事務所 一般建築士登録 307737号 愛知県 名古屋	上郷住宅給排水工事(第1・2工区) 給排水設備 南棟 E 6階平面図	縮尺 A1: 1/100 A3: 1/200	図面番号 <b>No. M-19</b>
検 査 日 設計 H28年3月	愛知県建設部建築局公営住宅課		





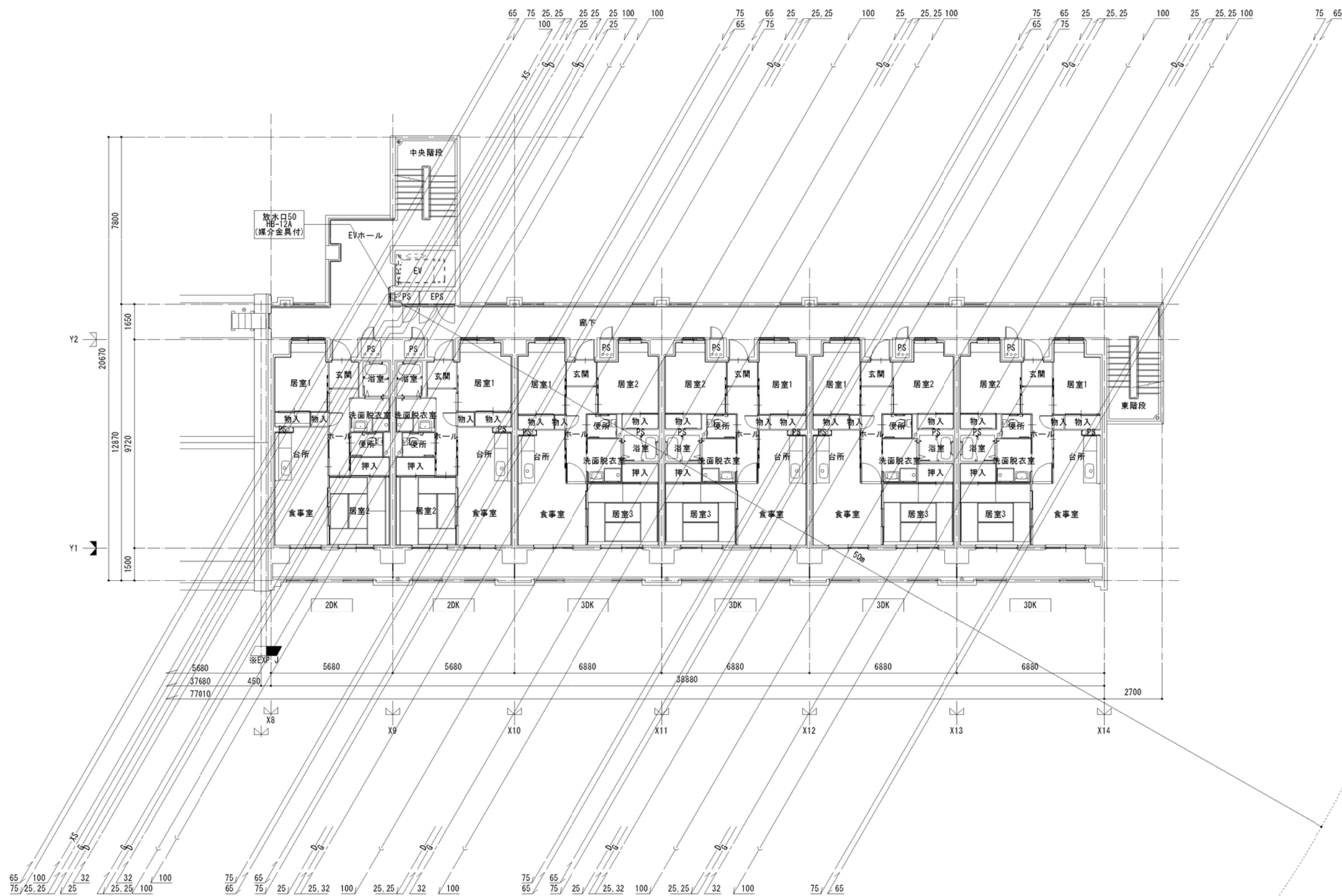
南棟W 屋根伏図 S=(A1)1/100 : (A3)1/200

				2DK	2DK	3DK	3DK	3DK	3DK	3DK	3DK	8F
				2DK	2DK	3DK	3DK	3DK	3DK	3DK	3DK	7F
6F	3DK	3DK	3DK	2DK	2DK	2DK	2DK	2DK	3DK	3DK	3DK	6F
5F	3DK	3DK	3DK	2DK	2DK	2DK	2DK	2DK	3DK	3DK	3DK	5F
4F	3DK	3DK	3DK	2DK	2DK	2DK	2DK	2DK	3DK	3DK	3DK	4F
3F	3DK	3DK	3DK	2DK	2DKS	2DKS	2DKS	2DKS	3DK	3DK	3DK	3F
2F	3DK	3DK	3DK	2DK	2DKS	2DKS	2DKS	2DKS	3DK	3DK	3DK	2F
1F	3DK	3DK	3DK	2DK	2DKS	2DKS	2DKS	2DKS	3DK	3DK	3DK	1F

「設備関係規定に適合することを確認(建築士法第20条の3第2項)」、  
 一級建築士事務所 株式会社 黒野建築設計事務所、  
 愛知県知事登録(い-23)第1627号、設備設計一級建築士 坂田 孝之

一級建築士事務所 株式会社 黒野建築設計事務所 一級建築士事務所登録 愛知県 141827 一般建築士登録 307737号 安東 広品	上郷住宅給排水工事(第1・2工区) 給排水設備 南棟W 屋根伏図 図面番号 No. M-20	縮尺 A1 : 1/100 A3 : 1/200
検 査 日 設計 H28年3月	愛知県建設部建築局公営住宅課	





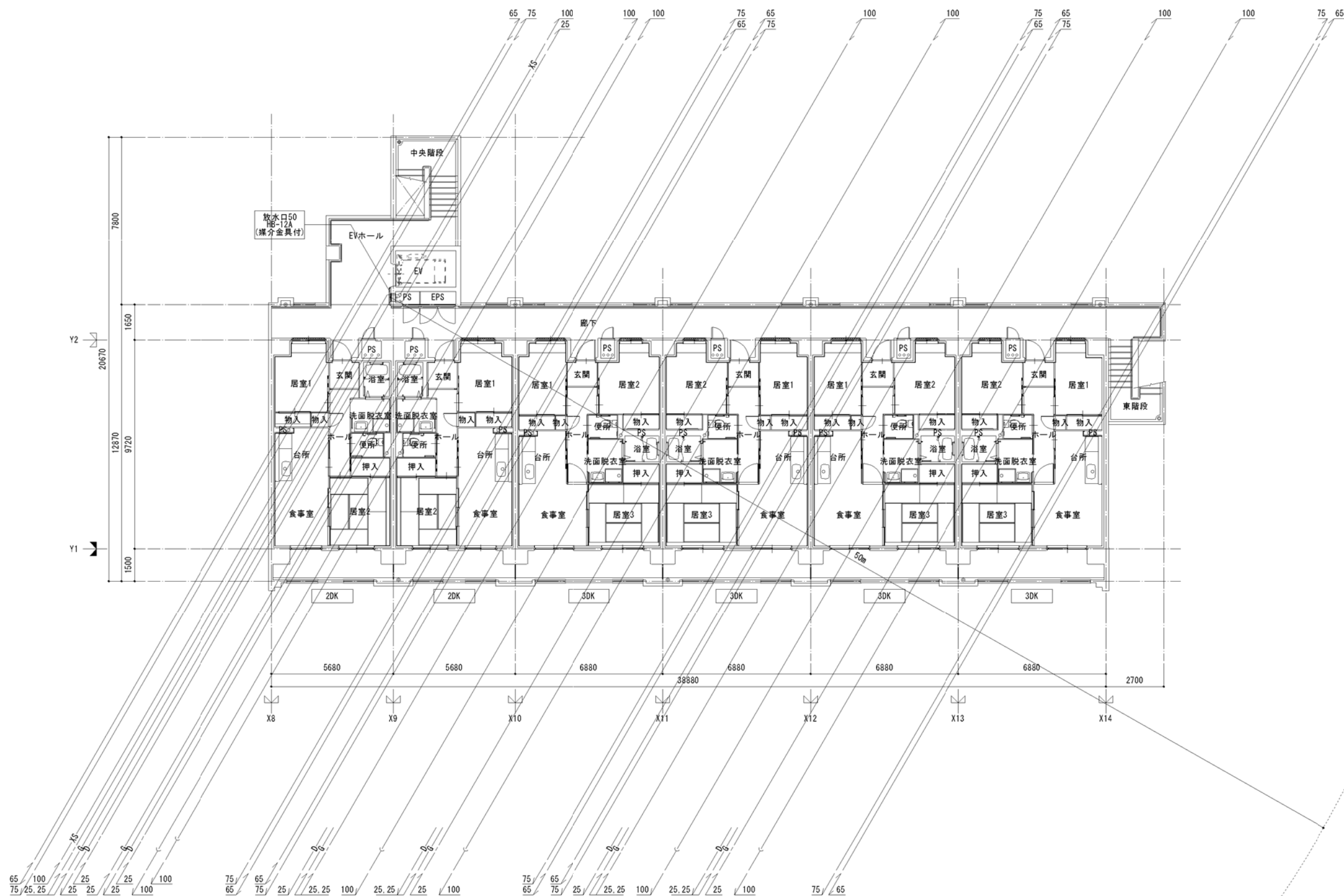
南棟E 7階平面図 S=(A1)1/100:(A3)1/200

							2DK	2DK	3DK	3DK	3DK	3DK	3DK	8F
							2DK	2DK	3DK	3DK	3DK	3DK	3DK	7F
6F	3DK	3DK	3DK	2DK	2DK	2DK	2DK	2DK	3DK	3DK	3DK	3DK	3DK	6F
5F	3DK	3DK	3DK	2DK	2DK	2DK	2DK	2DK	3DK	3DK	3DK	3DK	3DK	5F
4F	3DK	3DK	3DK	2DK	2DK	2DK	2DKS	2DKS	3DK	3DK	3DK	3DK	3DK	4F
3F	3DK	3DK	3DK	2DK	2DKS	2DKS	2DKS	2DKS	3DK	3DK	3DK	3DK	3DK	3F
2F	3DK	3DK	3DK	2DK	2DKS	2DKS	2DKS	2DKS	3DK	3DK	3DK	3DK	3DK	2F
1F	3DK	3DK	3DK	2DK	2DKS	2DKS	2DKS	2DKS	3DK	3DK	3DK	3DK	3DK	1F

「設備関係規定に適合することを確認(建築士法第20条の3第2項)」、  
 一級建築士事務所 株式会社 黒野建築設計事務所、  
 愛知県知事登録(い-23)第1627号、設備設計一級建築士 坂田 孝之

一級建築士事務所 株式会社 黒野建築設計事務所 一般建築士登録 307737号 安楽 広島	上郷住宅給排水工事(第1・2工区) 給排水設備 南棟E 7階平面図	図面番号 No. M-21 縮尺 A1: 1/100 A3: 1/200
検 査 日 月	設計 H28年3月	愛知県建設部建築局公営住宅課





南棟E 8階平面図 S=(A1)1/100 : (A3)1/200

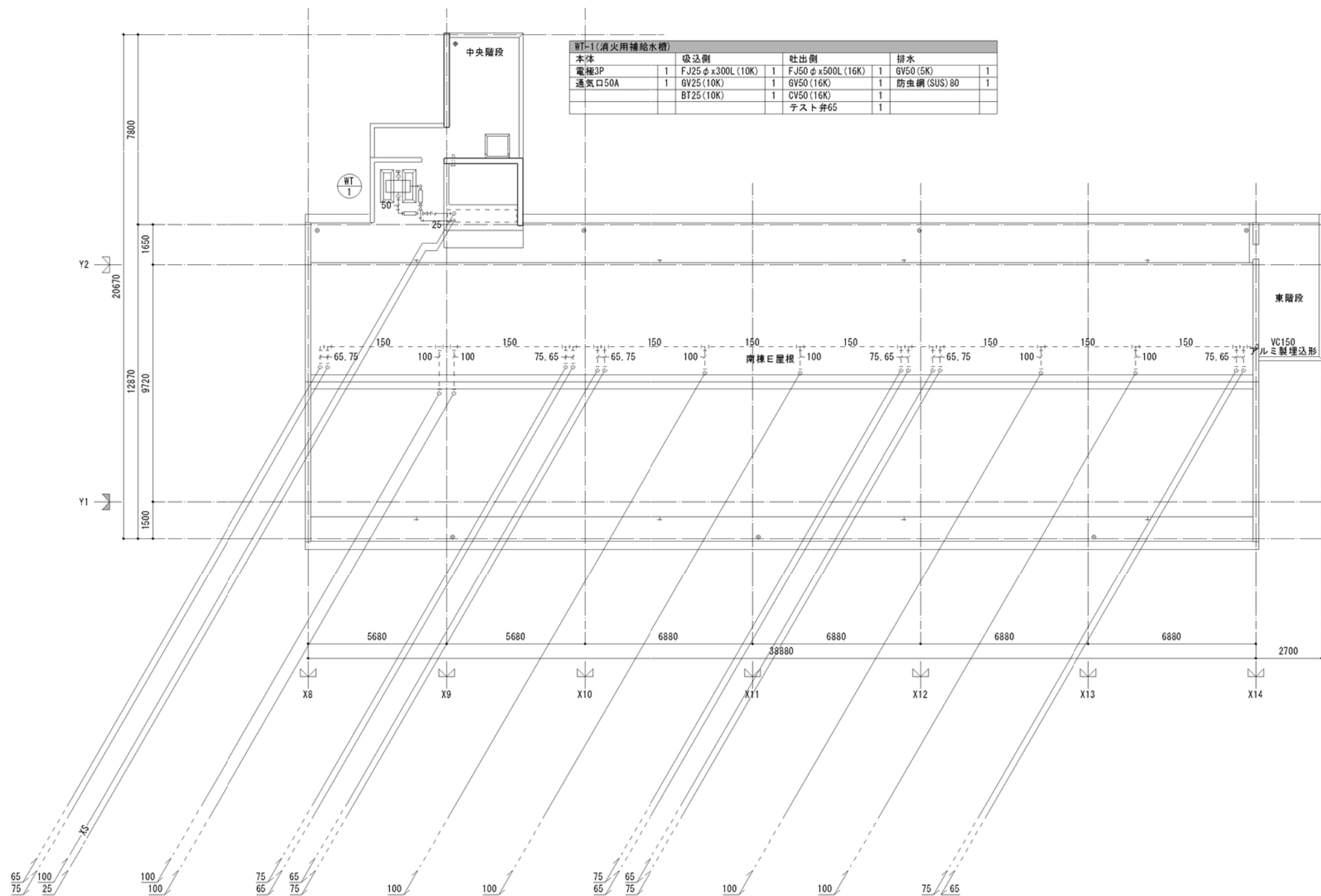
				2DK	2DK	3DK	3DK	3DK	3DK	3DK	3DK	8F
				2DK	2DK	3DK	3DK	3DK	3DK	3DK	3DK	7F
6F	3DK	3DK	3DK	2DK	2DK	2DK	2DK	2DK	3DK	3DK	3DK	6F
5F	3DK	3DK	3DK	2DK	2DK	2DK	2DK	2DK	3DK	3DK	3DK	5F
4F	3DK	3DK	3DK	2DK	2DK	2DK	2DK	2DK	3DK	3DK	3DK	4F
3F	3DK	3DK	3DK	2DK	2DK	2DK	2DK	2DK	3DK	3DK	3DK	3F
2F	3DK	3DK	3DK	2DK	2DK	2DK	2DK	2DK	3DK	3DK	3DK	2F
1F	3DK	3DK	3DK	2DK	2DK	2DK	2DK	2DK	3DK	3DK	3DK	1F

「設備関係規定に適合することを確認(建築士法第20条の3第2項)」、  
 一級建築士事務所 株式会社 黒野建築設計事務所、  
 愛知県知事登録(い-23)第1627号、設備設計一級建築士 945号 坂田 孝之

一級建築士事務所 株式会社 黒野建築設計事務所 一級建築士事務所登録 愛知県 141827	上郷住宅給排水工事(第1・2工区) 給排水設備 南棟E 8階平面図	図面番号 No. M-22 縮尺 A1: 1/100 A3: 1/200
棟名 愛知県建設部建築局公営住宅課	設計 H28年3月	







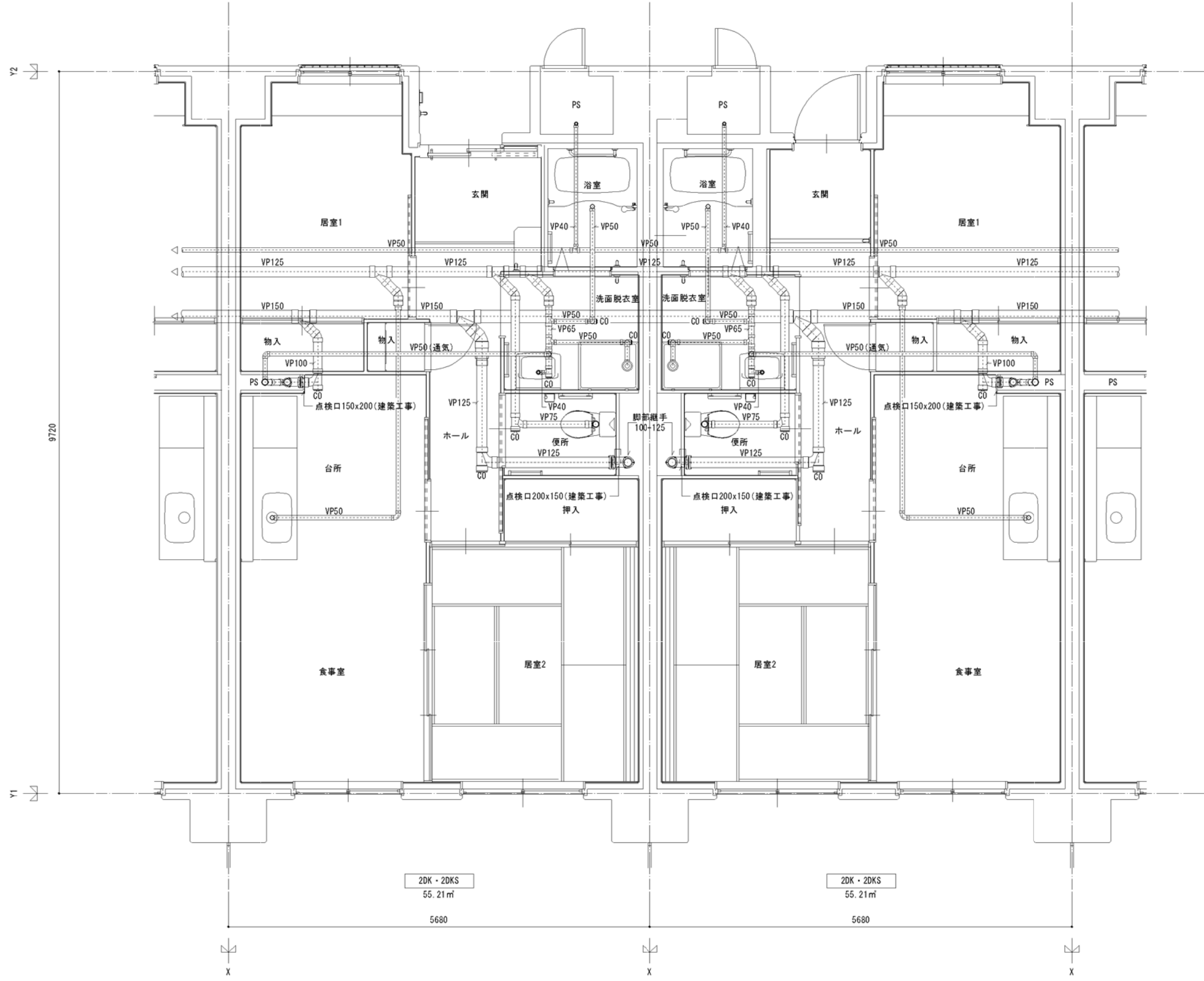
南棟E 屋根伏図 S=(A1) 1/100 : (A3) 1/200

				2DK	2DK	3DK	3DK	3DK	3DK	3DK	8F
				2DK	2DK	3DK	3DK	3DK	3DK	3DK	7F
6F	3DK	3DK	3DK	2DK	2DK	2DK	2DK	3DK	3DK	3DK	6F
5F	3DK	3DK	3DK	2DK	2DK	2DK	2DK	3DK	3DK	3DK	5F
4F	3DK	3DK	3DK	2DK	2DK	2DK	2DKS	2DKS	3DK	3DK	4F
3F	3DK	3DK	3DK	2DK	2DKS	2DKS	2DKS	2DKS	3DK	3DK	3F
2F	3DK	3DK	3DK	2DK	2DKS	2DKS	2DKS	2DKS	3DK	3DK	2F
1F	3DK	3DK	3DK	2DK	2DKS	2DKS	2DKS	2DKS	3DK	3DK	1F

「設備関係規定に適合することを確認(建築士法第20条の3第2項)」、  
 一級建築士事務所 株式会社 黒野建築設計事務所、  
 愛知県知事登録(い-23)第1627号、設備設計一級建築士 945号 坂田 孝之

一級建築士事務所 株式会社 黒野建築設計事務所 一級建築士事務所登録 愛知県 14527	上郷住宅給排水工事(第1・2工区) 給排水設備 南棟E 屋根伏図	図面番号 No. M-23 縮尺 A1: 1/100 A3: 1/200
棟名 愛知県建設部建築局公営住宅課	設計 H28年3月	





2DK・2DKS  
55.21㎡

2DK・2DKS  
55.21㎡

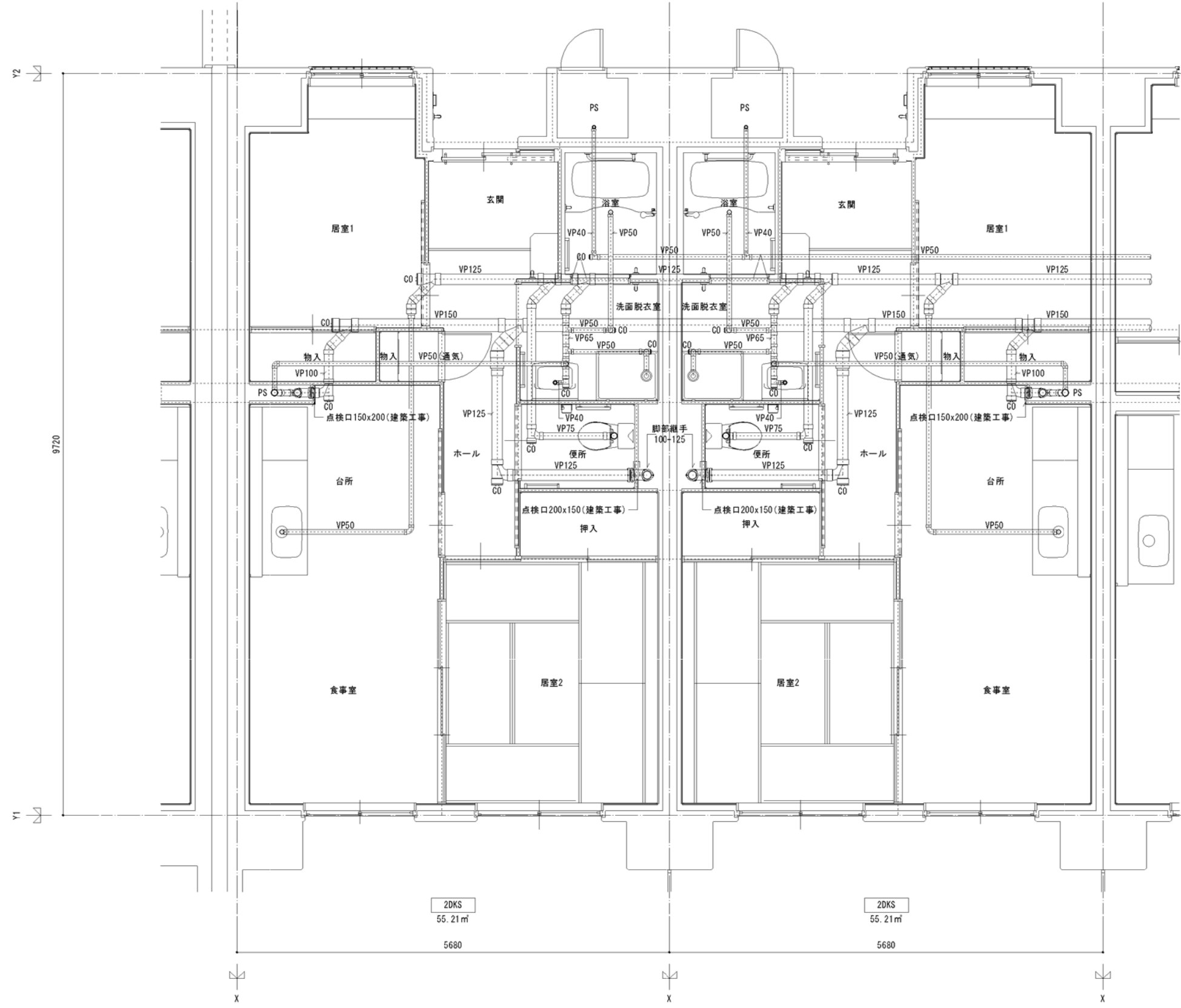
2DK・2DKS 1階排水設備平面詳細図 S=(A1)1/30 : (A3)1/60

6F	3DK	3DK	3DK	2DK	2DK	2DK	2DK	2DK	2DK	3DK	3DK	3DK	3DK	3DK	8F
5F	3DK	3DK	3DK	2DK	2DK	2DK	2DK	2DK	2DK	3DK	3DK	3DK	3DK	3DK	7F
4F	3DK	3DK	3DK	2DK	2DK	2DK	2DKS	2DKS	2DKS	3DK	3DK	3DK	3DK	3DK	6F
3F	3DK	3DK	3DK	2DK	2DKS	2DKS	2DKS	2DKS	2DKS	3DK	3DK	3DK	3DK	3DK	5F
2F	3DK	3DK	3DK	2DK	2DKS	2DKS	2DKS	2DKS	2DKS	3DK	3DK	3DK	3DK	3DK	4F
1F	3DK	3DK	3DK	2DK	2DKS	2DKS	2DKS	2DKS	2DKS	3DK	3DK	3DK	3DK	3DK	3F
	3DK	3DK	3DK	2DK	2DKS	2DKS	2DKS	2DKS	2DKS	3DK	3DK	3DK	3DK	3DK	2F
	3DK	3DK	3DK	2DK	2DKS	2DKS	2DKS	2DKS	2DKS	3DK	3DK	3DK	3DK	3DK	1F

「設備関係規定に適合することを確認(建築士法第20条の3第2項)」、  
 一級建築士事務所 株式会社 黒野建築設計事務所、  
 愛知県知事登録(い-23)第1627号、設備設計一級建築士 945号 坂田 孝之

一級建築士事務所 株式会社 黒野建築設計事務所 一級建築士事務所登録 愛知県 141827	上郷住宅給排水工事(第1・2工区)	図面番号 <b>No. M-24</b>
一般建築士登録 307737号 安東 広品	給排水設備 2DK・2DKSタイプ 平面詳細図(1階排水系統)1	縮尺 A1:1/30 A3:1/60
検 査 製 図 設 計 H28年3月	愛知県建設部建築局公営住宅課	





2DKS  
55.21 m<sup>2</sup>

2DKS  
55.21 m<sup>2</sup>

2DKS 1階排水設備平面詳細図 S=(A1)1/30 : (A3)1/60

	2DK	2DK	3DK	3DK	3DK	3DK	3DK	3DK	3DK	3DK	3DK	3DK	8F
	2DK	2DK	3DK	3DK	3DK	3DK	3DK	3DK	3DK	3DK	3DK	3DK	7F
	2DK	2DK	3DK	3DK	3DK	3DK	3DK	3DK	3DK	3DK	3DK	3DK	6F
6F	3DK	3DK	3DK	2DK	2DK	2DK	2DK	2DK	3DK	3DK	3DK	3DK	6F
5F	3DK	3DK	3DK	2DK	2DK	2DK	2DK	2DK	3DK	3DK	3DK	3DK	5F
4F	3DK	3DK	3DK	2DK	2DK	2DK	2DK	2DK	3DK	3DK	3DK	3DK	4F
3F	3DK	3DK	3DK	2DK	2DK	2DK	2DK	2DK	3DK	3DK	3DK	3DK	3F
2F	3DK	3DK	3DK	2DK	2DK	2DK	2DK	2DK	3DK	3DK	3DK	3DK	2F
1F	3DK	3DK	3DK	2DK	2DK	2DK	2DK	2DK	3DK	3DK	3DK	3DK	1F

「設備関係規定に適合することを確認(建築士法第20条の3第2項)」、  
 一級建築士事務所 株式会社 黒野建築設計事務所、  
 愛知県知事登録(い-23)第1627号、設備設計一級建築士 945号 坂田 孝之

一級建築士事務所 株式会社 <b>黒野建築設計事務所</b> 一級建築士事務所登録 愛知県 14527	上郷住宅給排水工事 (第1・2工区)	図面番号 <b>No. M-25</b>
一級建築士登録 307737号 安永 広成	給排水設備 2DKSタイプ 平面詳細図(1階排水系統)2	縮尺 A1 : 1/30 A3 : 1/60

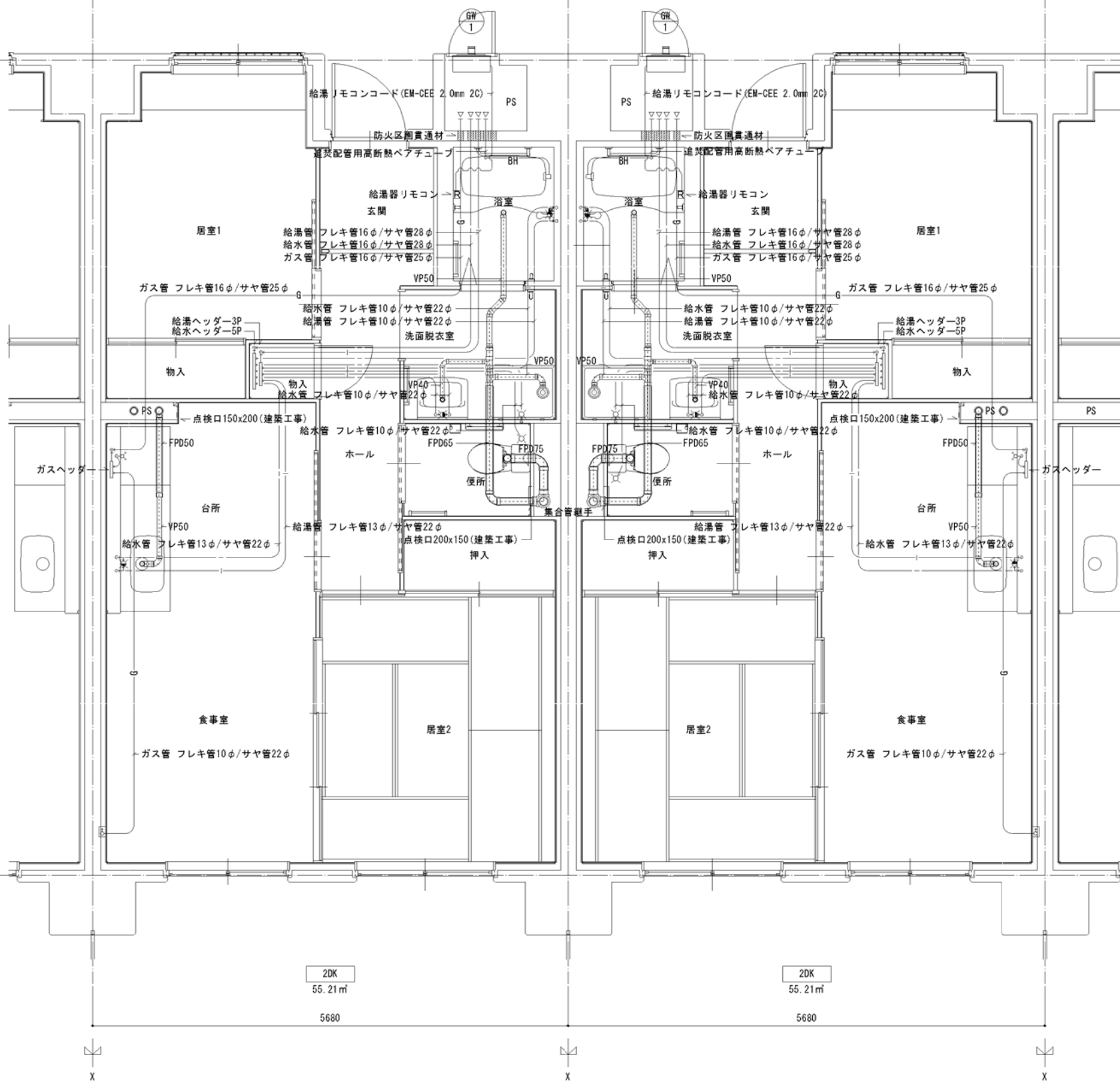
検 査 監 査 設計  
 2023年3月 愛知県建設部建築局公営住宅課



Y2

9720

Y1



2DK  
55.21㎡

2DK  
55.21㎡

5680

5680

X

X

X

2DK ガス設備平面詳細図 S=(A1)1/30 : (A3)1/60

※ 排水床上横枝管は立管より1mは耐火二層管とする。  
(国土交通大臣認定番号 PS060WL-0402)

廊内		
曇水器	20A (貸与品)	1
フレキシブル継手	20A	3
止水弁	副栓付止水栓20	1
ガス給湯器	BL20号 追い焚き付	1
ガスメーター	マイコンメーター	①
メーターガスユニット	25A	①
F-ネジガス栓	U1型、U1型	(1)

浴室		
浴室ユニット	BL-1216型	1
シャワーセット	湯水混合レバー式	1
給水用ヘッダー	5分岐	1
給湯用ヘッダー	3分岐	1

洗面所、脱衣室		
洗面化粧台	BL-600型	1
化粧キャビネット	BL-500型	1
洗濯機用水栓	TW116R	1
洗濯機防水パン	BL-800型	1

台所、食堂		
流し用混合水栓	TKJ30U3 レバー式	1
F-ガスコンセント	S露出	(1)
F-ガスコンセント	C	(1)
ガス用ヘッダー	F-3P	(1)
換気レジスター	150φ差圧式	1
流し台	BL-1(トラップ付) 1500×550×800	1
コンロ台	BL-1(バックガード付) 700×543×623	1
吊戸棚	BL-1(幕板共) (900+600)×371×500	1
水切棚	SUS2段 900×270×470	1

便所		
洋風便器	BL型(手洗付)	1
同上手摺	(建築工事)	①

※ 数量の◇は建築工事、( )はガス工事、○はガス事業者工事とする。

- 注記 ●給水・給湯・ガス管はサヤ管工法とし、二重床コログシ配管とする。  
 ●図中に記載ない配管口径は下記による。  
 給水管 フレキ管13A+サヤ管22φ (CD管+ポリブデン管)  
 給湯管 フレキ管13A+サヤ管22φ (CD管+ポリブデン管)  
 ガス管 フレキ管16A+サヤ管25φ (ガス工事)  
 ●ガス管交差部及びスラブ段差部は、CD管半割りで保護する。  
 ●排水横走り管はスラブ上コログシ配管とする。  
 ●給水給湯配管の器具接続部には水栓ボックスを設ける。  
 ●FE-2用ドレン管 (VP13) を浴室内に放流する。

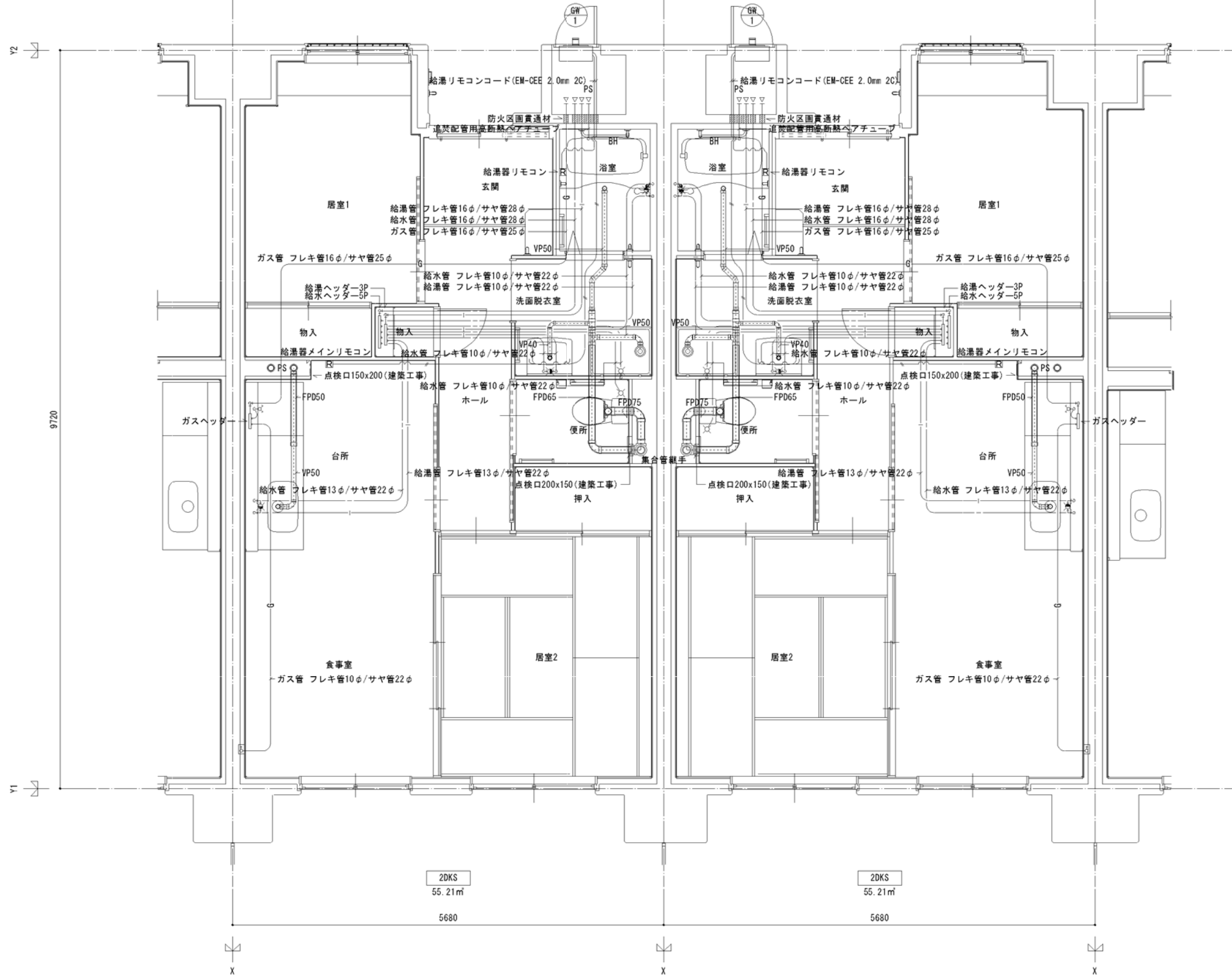
\* 共用区画貫通措置材はH17年消防庁告示第4号該当品とする。  
 国土交通大臣認定番号 PS060WL-0065  
 日本消防設備安全センター認定番号 KK19-133号

6F	3DK	3DK	3DK	2DK	2DK	2DK	2DK	2DK	2DK	3DK	3DK	3DK	3DK	7F
5F	3DK	3DK	3DK	2DK	2DK	2DK	2DK	2DK	2DK	3DK	3DK	3DK	3DK	6F
4F	3DK	3DK	3DK	2DK	2DK	2DK	2DK	2DK	2DK	3DK	3DK	3DK	3DK	5F
3F	3DK	3DK	3DK	2DK	2DK	2DK	2DK	2DK	2DK	3DK	3DK	3DK	3DK	4F
2F	3DK	3DK	3DK	2DK	2DK	2DK	2DK	2DK	2DK	3DK	3DK	3DK	3DK	3F
1F	3DK	3DK	3DK	2DK	2DK	2DK	2DK	2DK	2DK	3DK	3DK	3DK	3DK	2F

「設備関係規定に適合することを確認(建築士法第20条の3第2項)」、  
 一級建築士事務所 株式会社 黒野建築設計事務所、  
 愛知県知事登録(い-23)第1627号、設備設計一級建築士 945号 坂田 孝之

一級建築士事務所 株式会社 黒野建築設計事務所	上郷住宅給排水工事(第1・2工区)	図面番号
一級建築士登録 307737号 安楽 広品	給排水設備 2DKタイプ 平面詳細図	No. M-26
検 査	設 計 H28年3月	縮尺 A1:1/30 A3:1/60
愛知県建設部建築局公営住宅課		





館内		
温水器	遠隔式20A	1
フレキシブル継手	20A	3
止水弁	副柱付止水栓20	1
水センサー	MN20-TCM	1
ガス給湯器	BL20号 追い焚き付	1
ガスメーター	マイコンメーター	①
メーターガスユニット	25A	①
F-ネジガス栓	U1型、U1型	(1)

浴室		
浴室ユニット	BL-1216型	1
シャワーセット	湯水混合レバー式	1
給水用ヘッダー	5分岐	1
給湯用ヘッダー	3分岐	1

洗面所、脱衣室		
洗面化粧台	BL-600型	1
化粧キャビネット	BL-500型	1
洗濯機用水栓	TW11GR	1
洗濯機防水パン	BL-800型	1

台所、食堂		
流し用混合水栓	TKJ30U3 レバー式	1
F-ガスコンセント	S露出	(1)
F-ガスコンセント	C	(1)
ガス用ヘッダー	F-3P	(1)
換気レジスター	150φ差圧式	1
流し台	BL-1(トラップ付) 1500×550×800	1
コンロ台	BL-1(バックガード付) 700×543×623	1
吊戸棚	BL-1(扉板共) (900×600)×371×500	1
水切棚	SUS2段 900×270×470	1

便所		
洋風便器	BL型(手洗付)	1
同上手摺	(建築工事)	①

※ 数量の◇は建築工事、( )はガス工事、○はガス事業者工事とする。

- 注記 ●給水・給湯・ガス管はサヤ管工法とし、二重床コログアシ配管とする。  
 ●図中に記載ない配管口径は下記による。  
 給水管 フレキシ管13A+サヤ管22φ (CD管+ポリブデン管)  
 給湯管 フレキシ管13A+サヤ管22φ (CD管+ポリブデン管)  
 ガス管 フレキシ管16A+サヤ管25φ (ガス工事)  
 ●ガス管交差部及びスラブ段差部は、CD管半割りで保護する。  
 ●排水横走り管はスラブ上コログアシ配管とする。  
 ●給水給湯配管の器具接続部には水栓ボックスを設ける。  
 ●FE-2用ドレン管 (VP13) を浴室内に放流する。

\* 共住区画貫通措置材はH17年消防庁告示第4号該当品とする。  
 国土交通大臣認定番号 PS060NL-0065  
 日本消防設備安全センター認定番号 KK19-133号

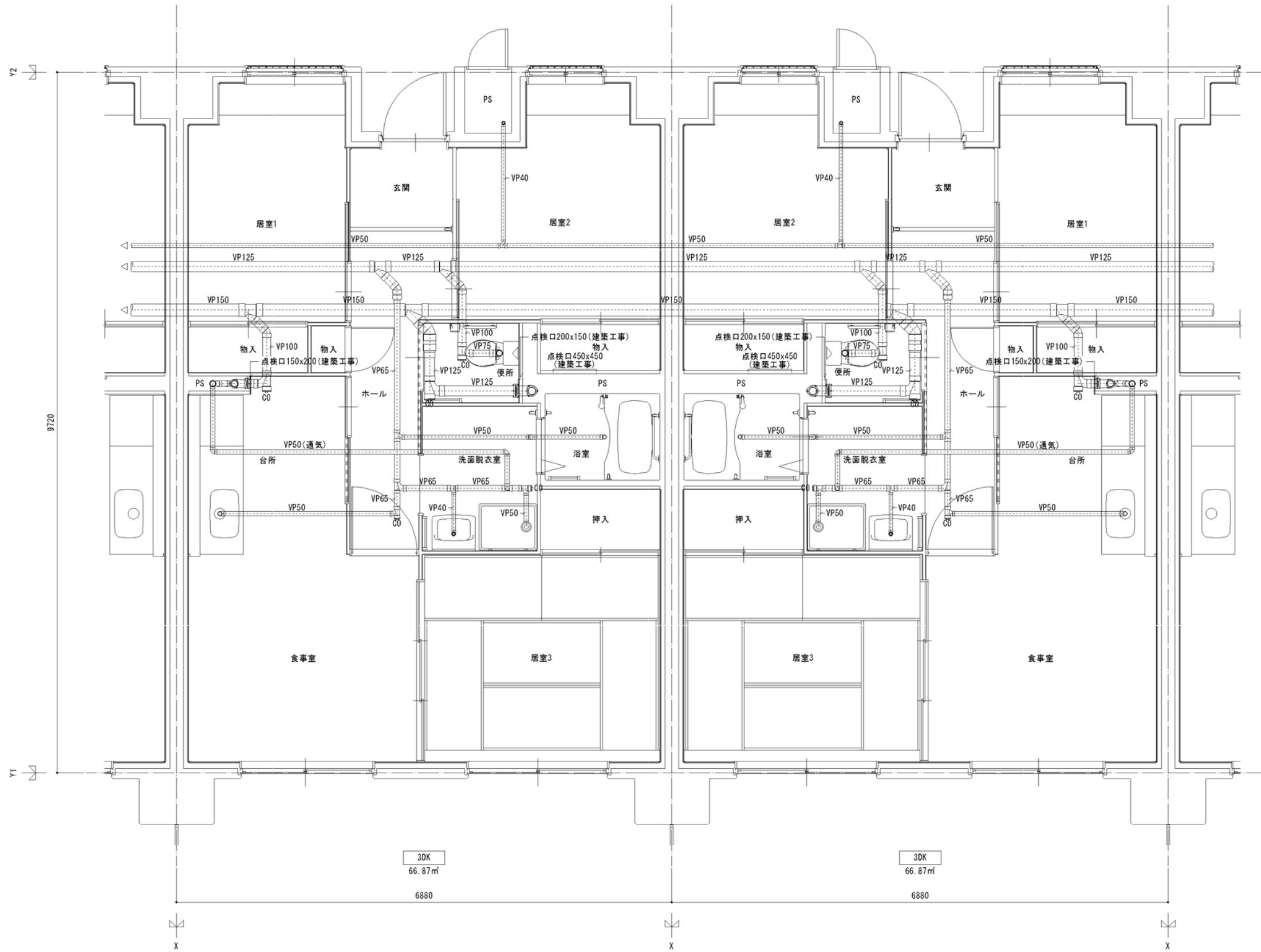
2DKS ガス設備平面詳細図 S=(A1)1/30 : (A3)1/60  
 ※ 排水床上横枝管は立管より1mは耐火二層管とする。  
 (国土交通大臣認定番号 PS060NL-0402)

6F	3DK	3DK	3DK	2DK	2DK	2DK	2DK	2DK	2DK	2DK	2DK	2DK	2DK	3DK	3DK	3DK	3DK	3DK	7F
5F	3DK	3DK	3DK	2DK	2DK	2DK	2DK	2DK	2DK	2DK	2DK	2DK	2DK	3DK	3DK	3DK	3DK	3DK	7F
4F	3DK	3DK	3DK	2DK	2DK	2DK	2DK	2DK	2DK	2DK	2DK	2DK	2DK	3DK	3DK	3DK	3DK	3DK	6F
3F	3DK	3DK	3DK	2DK	2DK	2DK	2DK	2DK	2DK	2DK	2DK	2DK	2DK	3DK	3DK	3DK	3DK	3DK	5F
2F	3DK	3DK	3DK	2DK	2DK	2DK	2DK	2DK	2DK	2DK	2DK	2DK	2DK	3DK	3DK	3DK	3DK	3DK	4F
1F	3DK	3DK	3DK	2DK	2DK	2DK	2DK	2DK	2DK	2DK	2DK	2DK	2DK	3DK	3DK	3DK	3DK	3DK	3F

「設備関係規定に適合することを確認(建築士法第20条の3第2項)」、  
 一級建築士事務所 株式会社 黒野建築設計事務所、  
 愛知県知事登録(い-23)第1627号、設備設計一級建築士 945号 坂田 孝之

一級建築士事務所 株式会社 黒野建築設計事務所	上郷住宅給排水工事(第1・2工区)	図面番号
一級建築士事務所登録 愛知県 い-1527	給排水設備 2DKSタイプ 平面詳細図	No. M-27
一級建築士登録 307737号 安東 広品	縮尺 A1:1/30 A3:1/60	
検 査	設 計 H28年3月	
	愛知県建設部建築局公営住宅課	





3DK  
66.87㎡

3DK  
66.87㎡

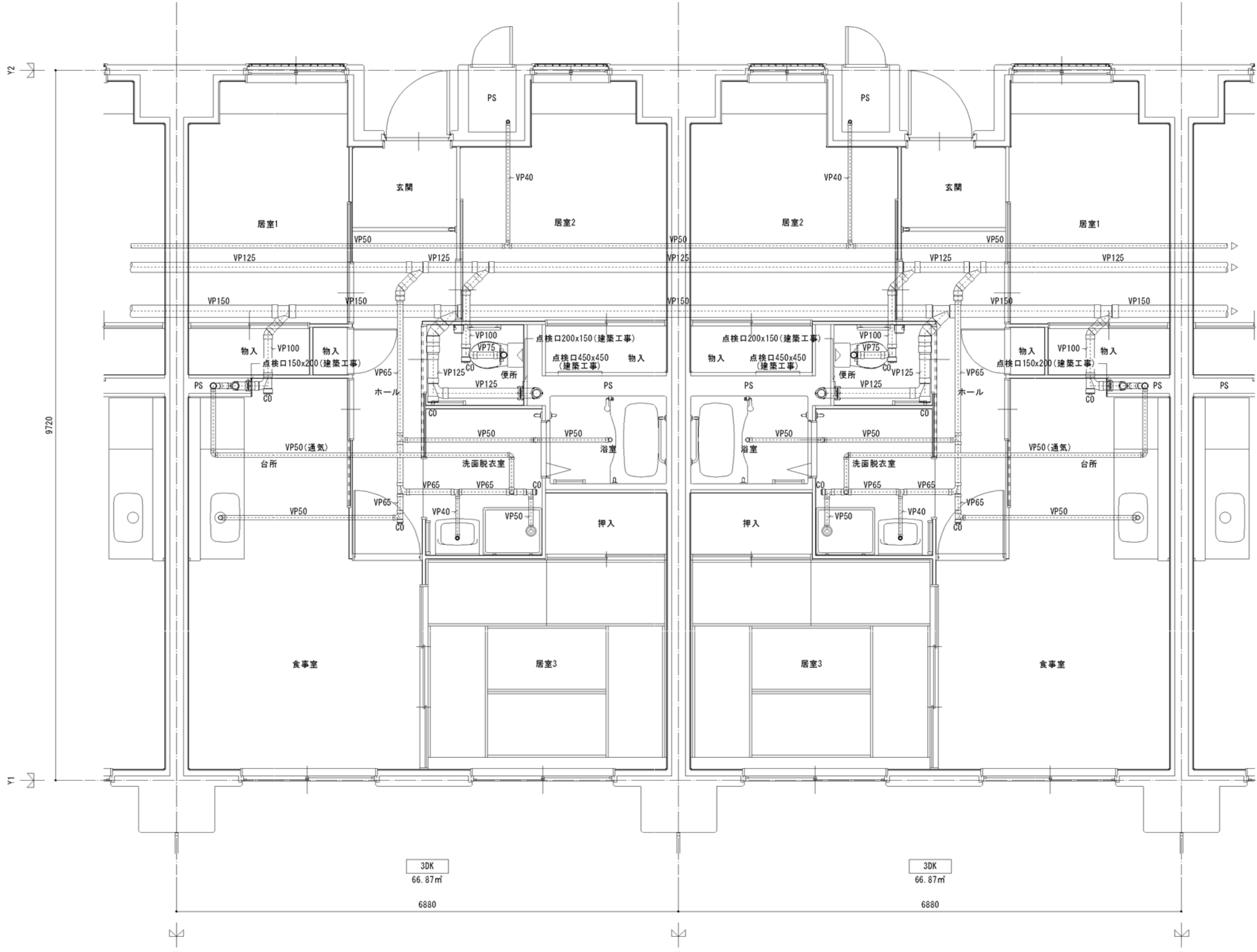
3DK 1階排水設備平面詳細図 S=(A1)1/30 : (A3)1/60

							2DK	2DK	3DK	3DK	3DK	3DK	8F
							2DK	2DK	3DK	3DK	3DK	3DK	7F
							2DK	2DK	3DK	3DK	3DK	3DK	6F
6F	3DK	3DK	3DK	2DK	2DK	2DK	2DK	2DK	3DK	3DK	3DK	3DK	5F
5F	3DK	3DK	3DK	2DK	2DK	2DK	2DK	2DK	3DK	3DK	3DK	3DK	4F
4F	3DK	3DK	3DK	2DK	2DK	2DK	2DK	2DK	3DK	3DK	3DK	3DK	3F
3F	3DK	3DK	3DK	2DK	2DK	2DK	2DK	2DK	3DK	3DK	3DK	3DK	2F
2F	3DK	3DK	3DK	2DK	2DK	2DK	2DK	2DK	3DK	3DK	3DK	3DK	1F
1F	3DK	3DK	3DK	2DK	2DK	2DK	2DK	2DK	3DK	3DK	3DK	3DK	

「設備関係規定に適合することを確認(建築士法第20条の3第2項)」、  
 一級建築士事務所 株式会社 黒野建築設計事務所、  
 愛知県知事登録(い-23)第1627号、設備設計一級建築士 945号 坂田 孝之

一級建築士事務所 株式会社 黒野建築設計事務所 一級建築士事務所登録 愛知県 141527	上郷住宅給排水工事(第1・2工区)	図面番号 No. M-28
一級建築士登録 307737号 安東 広品	給排水設備 3DKタイプ 平面詳細図(1階排水系統)1	縮尺 A1:1/30 A3:1/60
検 査 監 理 設 計 日 2024年3月	愛知県建設部建築局公営住宅課	

0 5 10



3DK 1階排水設備平面詳細図 S=(A1)1/30 : (A3)1/60

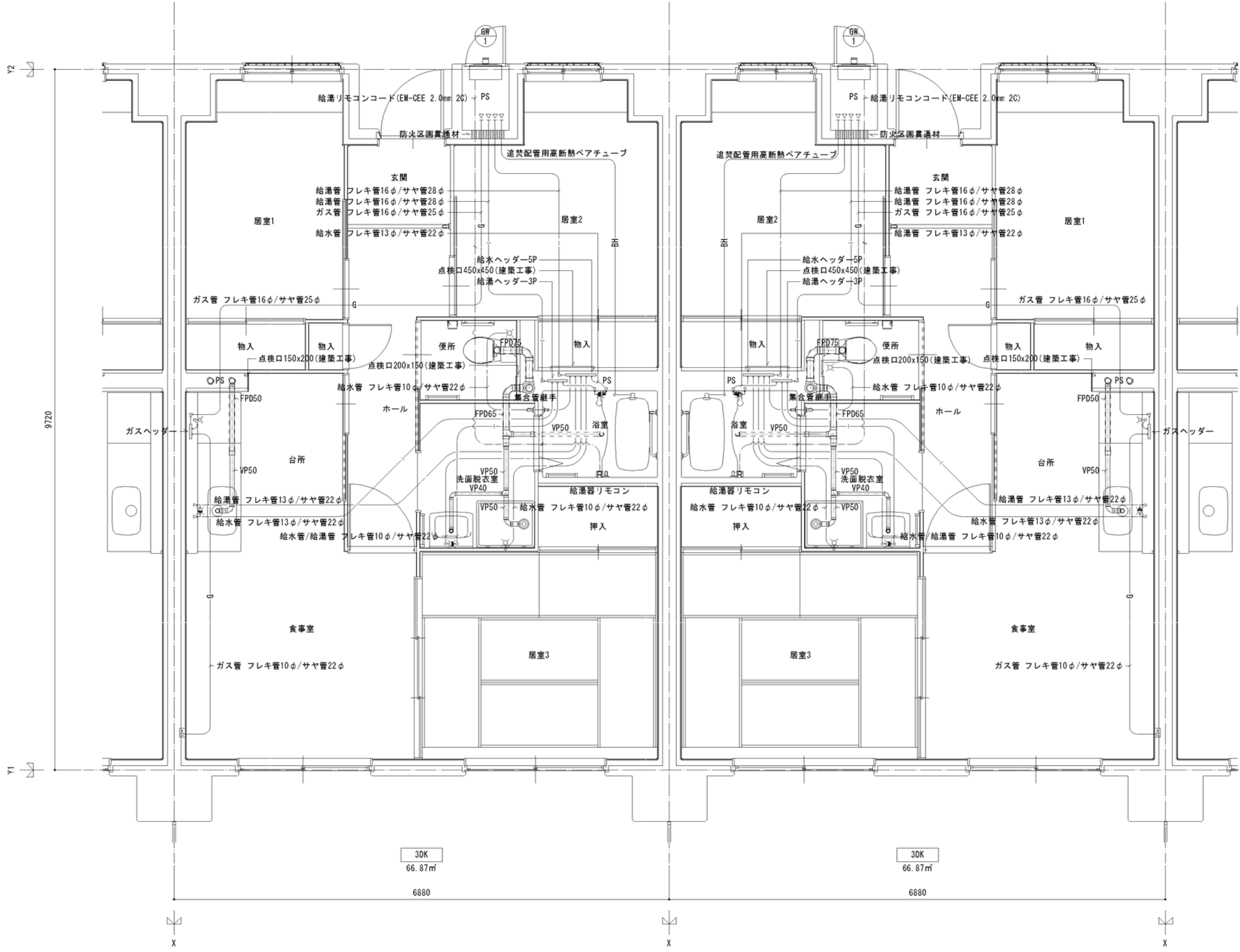
	2DK	2DK	3DK	3DK	3DK	3DK	8F
	2DK	2DK	3DK	3DK	3DK	3DK	7F
6F	3DK	3DK	3DK	2DK	2DK	2DK	6F
5F	3DK	3DK	3DK	2DK	2DK	2DK	5F
4F	3DK	3DK	3DK	2DK	2DK	2DKS	4F
3F	3DK	3DK	3DK	2DK	2DKS	2DKS	3F
2F	3DK	3DK	3DK	2DK	2DKS	2DKS	2F
1F	3DK	3DK	3DK	2DK	2DKS	2DKS	1F

「設備関係規定に適合することを確認(建築士法第20条の3第2項)」、  
 一級建築士事務所 株式会社 黒野建築設計事務所、  
 愛知県知事登録(い-23)第1627号、設備設計一級建築士 945号 坂田 孝之

一級建築士事務所 株式会社 <b>黒野建築設計事務所</b> 一級建築士事務所登録 愛知県 L14827	上郷住宅給排水工事(第1・2工区)	図面番号
一級建築士登録 307737号 安楽 広島	給排水設備 3DKタイプ 平面詳細図(1階排水系統)1	縮尺 A1: 1/30 A3: 1/60
検 査	製 図	設計 H28年3月
愛知県建設部建築局公営住宅課		

No. M-29





廊内		
曇水器	20A (貸与品)	1
フレキシブル継手	20A	3
止水弁	副柱付甲止水栓20	1
ガス給湯器	BL20号 追い焚き付	1
ガスメーター	マイコンメーター	①
メーターガスユニット	25A	①
F-ネジガス栓	U型、UL型	(1)

浴室		
浴室ユニット	BL-1216型	1
シャワーセット	湯水混合レバー式	1
給水用ヘッダー	5分岐	1
給湯用ヘッダー	3分岐	1

洗面所、脱衣室		
洗面化粧台	BL-600型	1
化粧キャビネット	BL-500型	1
洗濯機用水栓	TW11GR	1
洗濯機防水パン	BL-800型	1

台所、食堂		
流し用混合水栓	TKJ30U3 レバー式	1
F-ガスコンセント	S露出	(1)
F-ガスコンセント	C	(1)
ガス用ヘッダー	F-3P	(1)
換気レジスター	150φ差圧式	1
流し台	BL-1(トラップ付) 1500×550×800	1
コンロ台	BL-1(バックガード付) 700×543×623	1
吊戸棚	BL-1(扉板共) (900×600)×371×500	1
水切棚	SUS2段 900×270×470	1

便所		
洋風便器	BL型(手洗付)	1
同上手摺	(建築工事)	①

※ 数量の◇は建築工事、( )はガス工事、○はガス事業者工事とする。

- 注記
- 給水・給湯・ガス管はサヤ管工法とし、二重床コロガシ配管とする。
  - 図中に記載ない配管口径は下記による。  
給水管 フレキ管13A+サヤ管22φ (CD管+ポリブデン管)  
給湯管 フレキ管13A+サヤ管22φ (CD管+ポリブデン管)  
ガス管 フレキ管16A+サヤ管25φ (ガス工事)
  - ガス管交差部及びスラブ段差部は、CD管半割りで保護する。
  - 排水横走り管はスラブ上コロガシ配管とする。
  - 給水給湯配管の器具接続部には水栓ボックスを設ける。
  - FE-2用ドレン管 (VP13) を浴室内に放流する。

\* 共用区画貫通措置材はH17年消防庁告示第4号該当品とする。  
国土交通大臣認定番号 PS060WL-0065  
日本消防設備安全センター認定番号 KK19-133号

3DK ガス設備平面詳細図 S=(A1) 1/30 : (A3) 1/60

※ 排水床上横枝管は立管より1mは耐火二層管とする。  
(国土交通大臣認定番号 PS060WL-0402)

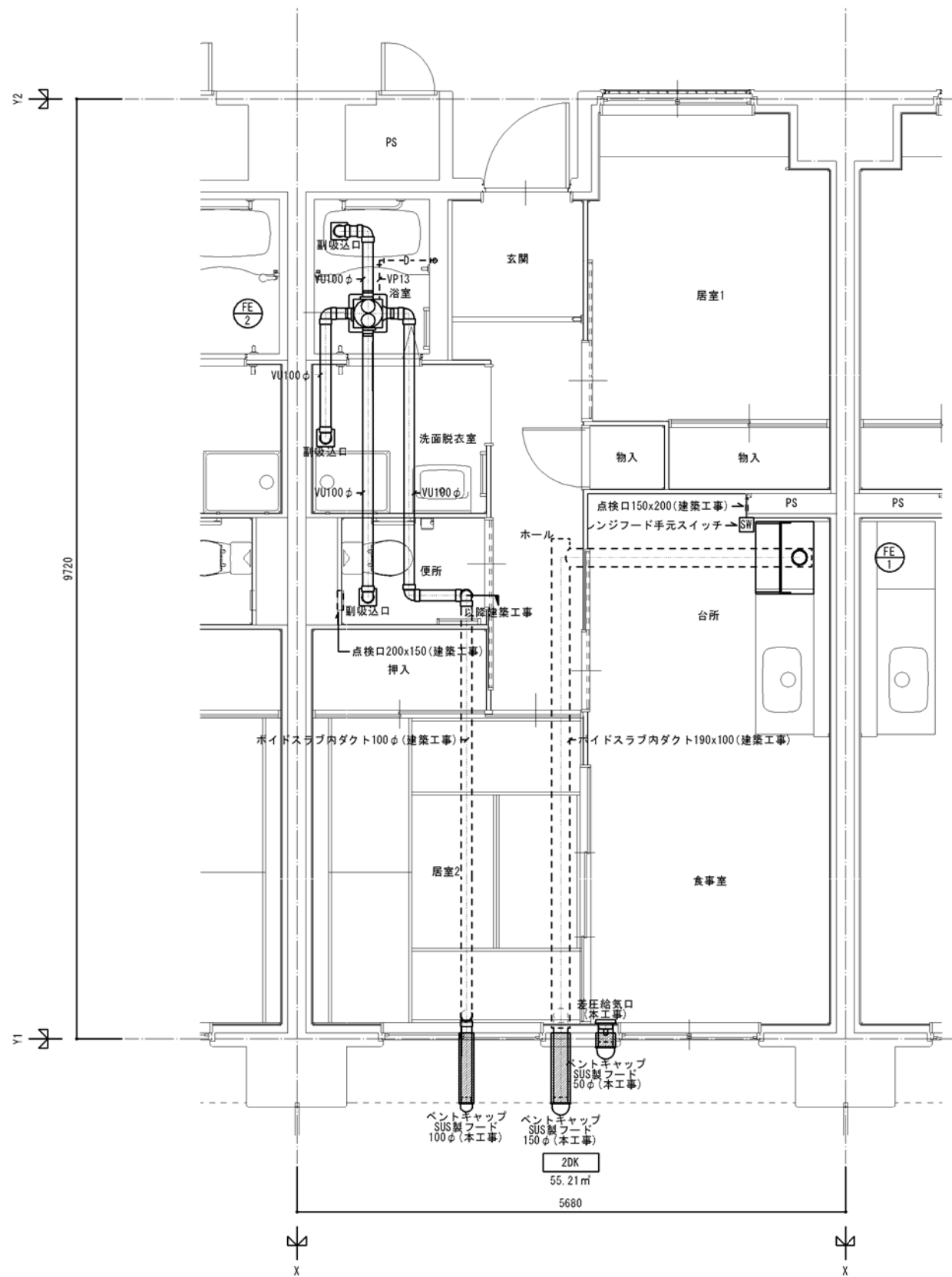
6F	3DK	3DK	3DK	2DK	2DK	2DK	2DK	2DK	2DK	3DK	3DK	3DK	3DK	7F
5F	3DK	3DK	3DK	2DK	2DK	2DK	2DK	2DK	2DK	3DK	3DK	3DK	3DK	6F
4F	3DK	3DK	3DK	2DK	2DK	2DK	2DK	2DKS	2DKS	3DK	3DK	3DK	3DK	5F
3F	3DK	3DK	3DK	2DK	2DKS	2DKS	2DKS	2DKS	2DKS	3DK	3DK	3DK	3DK	4F
2F	3DK	3DK	3DK	2DK	2DKS	2DKS	2DKS	2DKS	2DKS	3DK	3DK	3DK	3DK	3F
1F	3DK	3DK	3DK	2DK	2DKS	2DKS	2DKS	2DKS	2DKS	3DK	3DK	3DK	3DK	2F

「設備関係規定に適合することを確認(建築士法第20条の3第2項)」、  
一級建築士事務所 株式会社 黒野建築設計事務所、  
愛知県知事登録(い-23)第1627号、設備設計一級建築士 945号 坂田 孝之

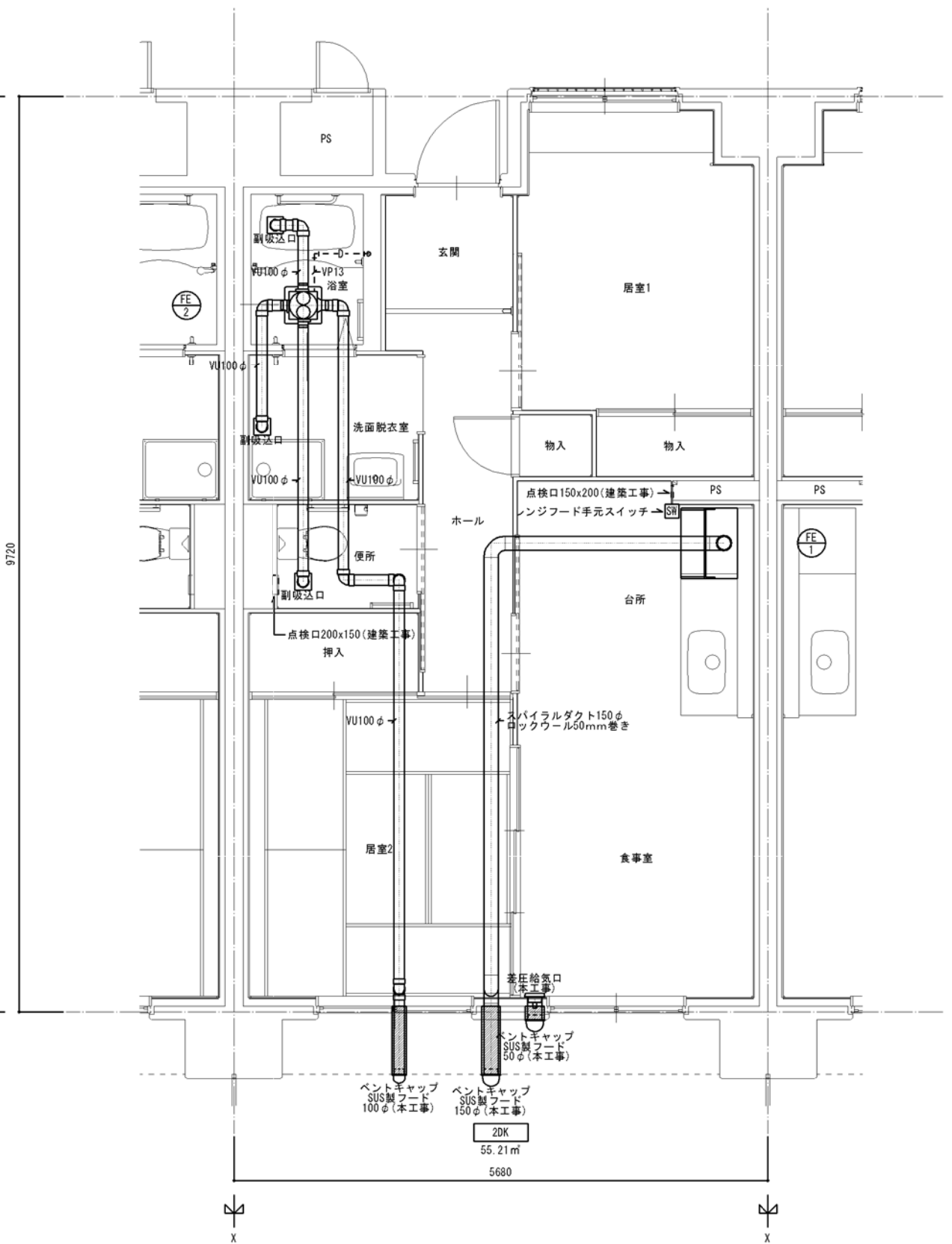
一級建築士事務所 株式会社 黒野建築設計事務所 一級建築士事務所登録 愛知県 14527	上郷住宅給排水工事 (第1・2工区)	図面番号 No. M-30
一級建築士登録 307737号 安楽 広品	給排水設備 3DKタイプ 平面詳細図	縮尺 A1: 1/30 A3: 1/60
検 査	設 計 H28年3月	愛知県建設部建築局公営住宅課







2DK 基準階換気設備平面詳細図 S=(A1)1/30 : (A3)1/60



2DK 最上階換気設備平面詳細図 S=(A1)1/30 : (A3)1/60

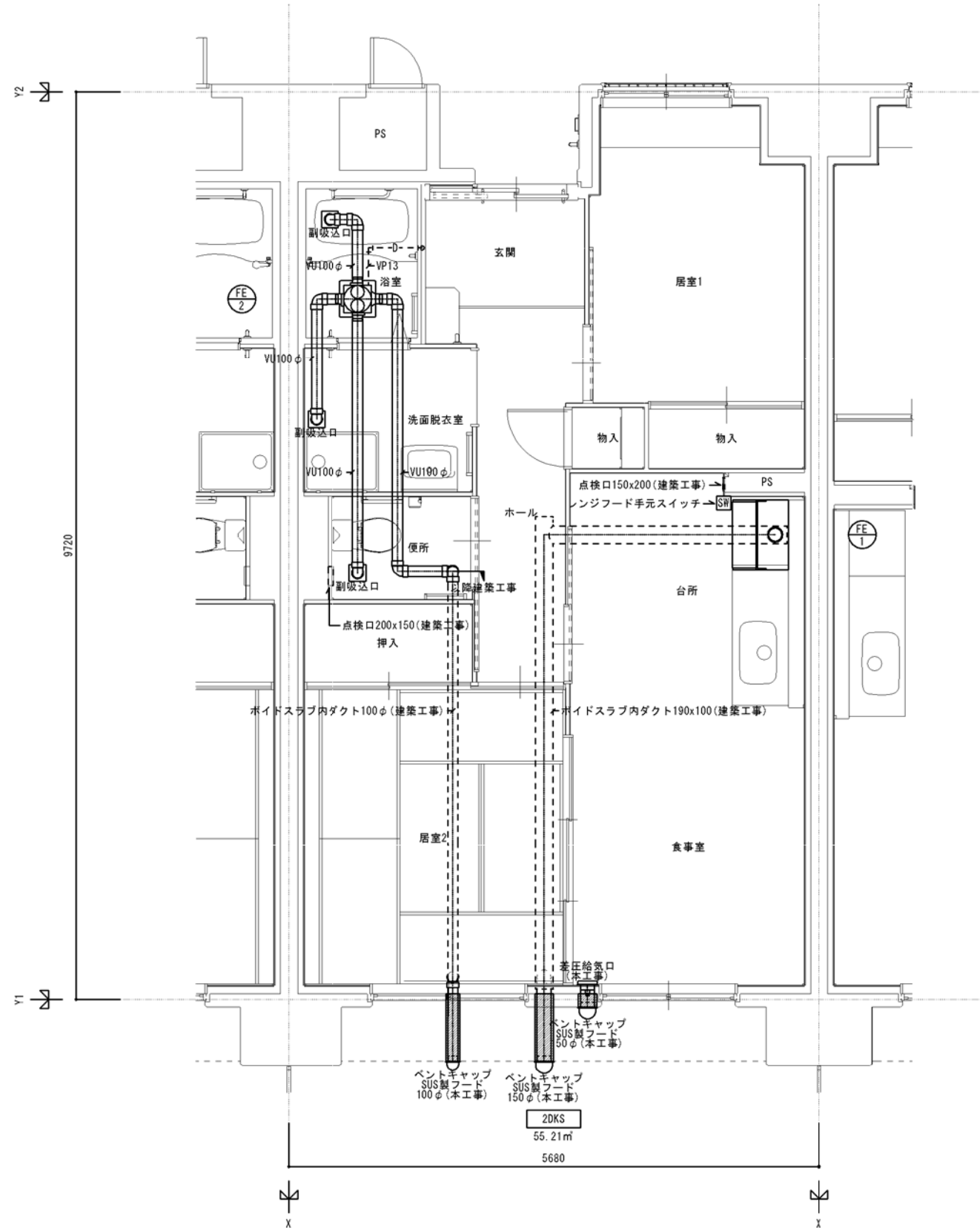
V=40K0より (キッチン換気量計算)
V : 必要換気量[m <sup>3</sup> /h]
K : 理論廃ガス量 TG・LP=[0.93m <sup>3</sup> /KW]
Q : 発熱量[KW/h]又は消費量[kg/h]
使用器具=3口ガスコンロ TG 11.2KW/h
V=40+0.93×11.0=409.2m <sup>3</sup> /h以上の換気扇設置

6F	3DK	3DK	3DK	2DK	2DK	2DK	2DK	2DK	2DK	2DK	2DK	3DK	3DK	3DK	3DK	3DK	7F
5F	3DK	3DK	3DK	2DK	2DK	2DK	2DK	2DK	2DK	2DK	2DK	3DK	3DK	3DK	3DK	3DK	6F
4F	3DK	3DK	3DK	2DK	2DK	2DK	2DK	2DK	2DK	2DK	2DK	3DK	3DK	3DK	3DK	3DK	5F
3F	3DK	3DK	3DK	2DK	2DK	2DK	2DK	2DK	2DK	2DK	2DK	3DK	3DK	3DK	3DK	3DK	4F
2F	3DK	3DK	3DK	2DK	2DK	2DK	2DK	2DK	2DK	2DK	2DK	3DK	3DK	3DK	3DK	3DK	3F
1F	3DK	3DK	3DK	2DK	2DK	2DK	2DK	2DK	2DK	2DK	2DK	3DK	3DK	3DK	3DK	3DK	2F

「設備関係規定に適合することを確認(建築士法第20条の3第2項)」  
 一級建築士事務所 株式会社 黒野建築設計事務所  
 愛知県知事登録(い-23)第1627号、設備設計一級建築士 945号 坂田 孝之

一級建築士事務所 株式会社 黒野建築設計事務所 愛知県知事登録(い-23)第1627号	上郷住宅給排水工事(第1・2工区)	図面番号 No. M-31
一級建築士登録 307737号 安東 広品	給排水設備 2DKタイプ 平面詳細図	縮尺 A1: 1/30 A3: 1/60
検査 製図 設計 M28年3月	愛知県建設部建築局公営住宅課	





2DKS 基準階換気設備平面詳細図 S=(A1)1/30 : (A3)1/60

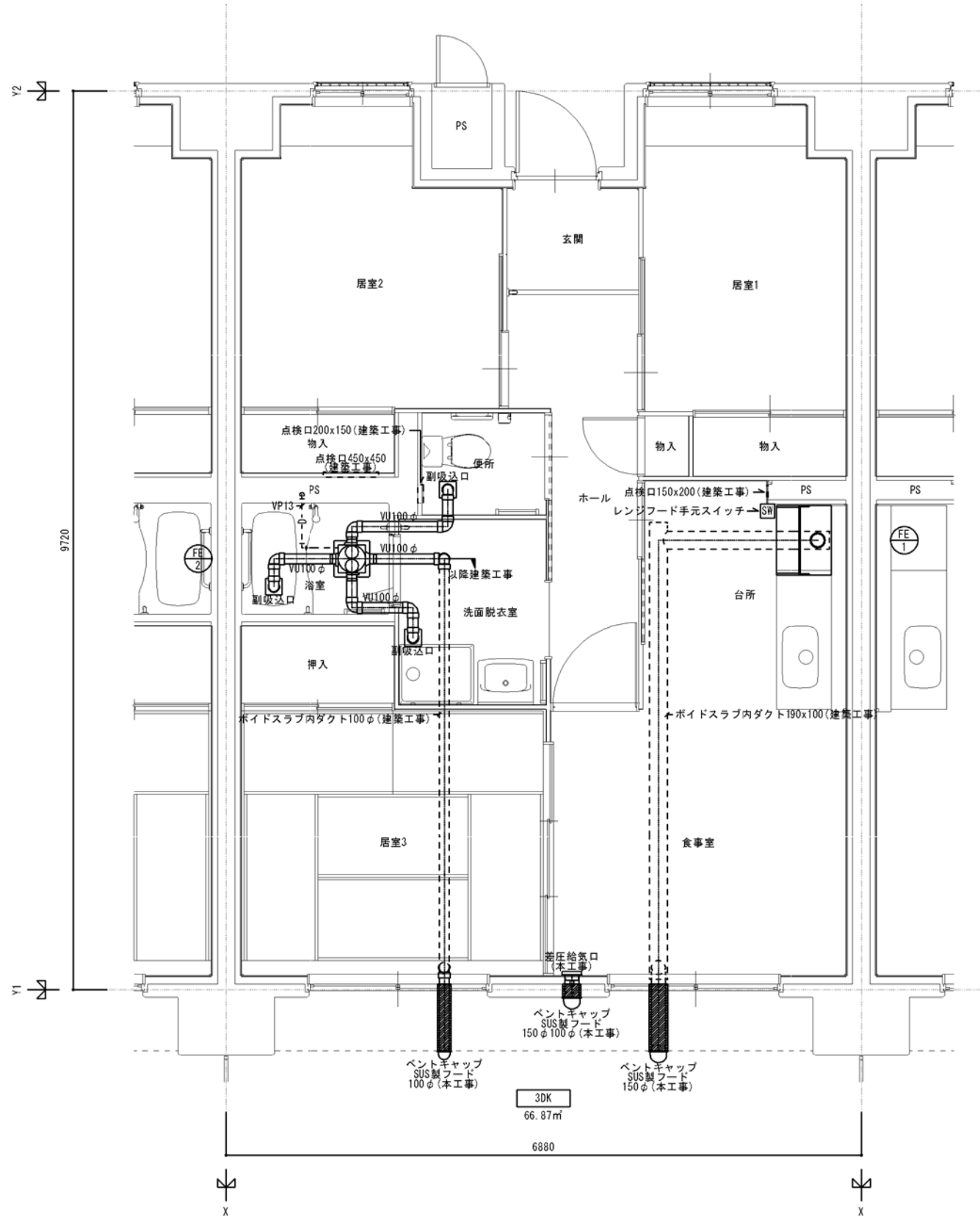
V=40K0より (キッチン換気量計算)
V : 必要換気量[m <sup>3</sup> /h]
K : 理論廃ガス量 TG・LP=[0.93m <sup>3</sup> /KW]
Q : 発熱量[KW/h]又は消費量[kg/h]
使用器具=三口ガスコンロ TG 11.2KW/h
V=40+0.93×11.0=409.2m <sup>3</sup> /h以上の換気扇設置

				2DK	2DK	3DK	3DK	3DK	3DK	3DK	3DK	8F
				2DK	2DK	3DK	3DK	3DK	3DK	3DK	3DK	7F
6F	3DK	3DK	3DK	2DK	2DK	2DK	2DK	3DK	3DK	3DK	3DK	6F
5F	3DK	3DK	3DK	2DK	2DK	2DK	2DK	3DK	3DK	3DK	3DK	5F
4F	3DK	3DK	3DK	2DK	2DK	2DKS	2DKS	3DK	3DK	3DK	3DK	4F
3F	3DK	3DK	3DK	2DK	2DKS	2DKS	2DKS	3DK	3DK	3DK	3DK	3F
2F	3DK	3DK	3DK	2DK	2DKS	2DKS	2DKS	3DK	3DK	3DK	3DK	2F
1F	3DK	3DK	3DK	2DK	2DKS	2DKS	2DKS	3DK	3DK	3DK	3DK	1F

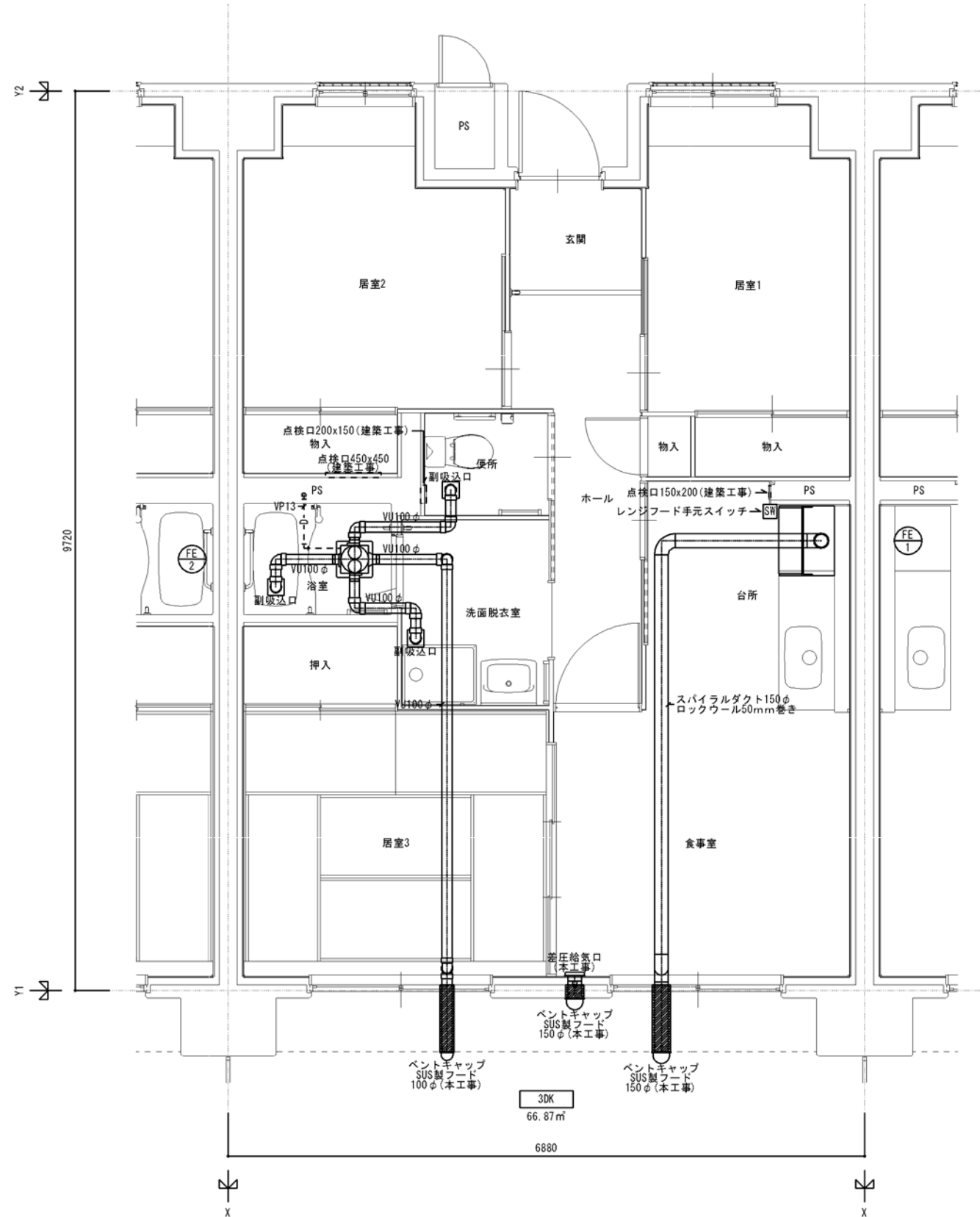
「設備関係規定に適合することを確認(建築士法第20条の3第2項)」、  
 一級建築士事務所 株式会社 黒野建築設計事務所、  
 愛知県知事登録(い-23)第1627号、設備設計一級建築士 945号 坂田 孝之

一級建築士事務所 株式会社 黒野建築設計事務所 一級建築士事務所登録 愛知県 141827	上郷住宅給排水工事 (第1・2工区)	図面番号
一級建築士登録 307737号 安東 広品	給排水設備 2DKSタイプ 平面詳細図	No. M-32
図尺 A1 : 1/30 A3 : 1/60		
検 査 図 説	設計 H28年3月	愛知県建設部建築局公営住宅課





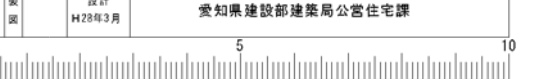
3DK 基準階換気設備平面詳細図 S=(A1)1/30 : (A3)1/60

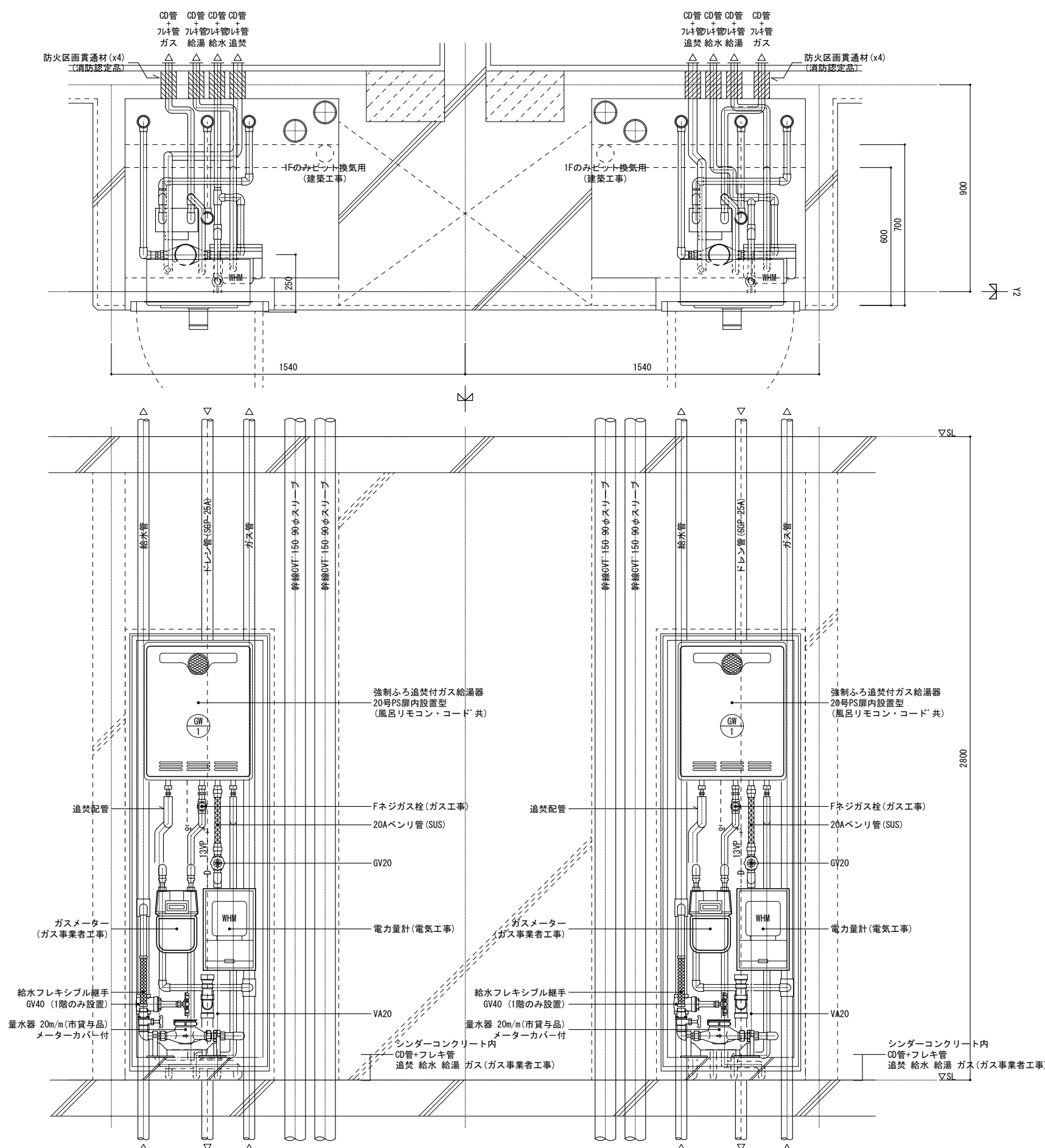


3DK 最上階換気設備平面詳細図 S=(A1)1/30 : (A3)1/60


「設備関係規定に適合することを確認(建築士法第20条の3第2項)」、  
一級建築士事務所 株式会社 黒野建築設計事務所、  
愛知県知事登録(い-23)第1627号、設備設計一級建築士 945号 坂田 孝之

一級建築士事務所 株式会社 黒野建築設計事務所 一級建築士事務所登録 愛知県 14527	上郷住宅給排水工事(第1・2工区)	図面番号
一般建築士登録 307737号 安楽 広品	給排水設備 3DKタイプ 平面詳細図	縮尺 A1:1/30 A3:1/60
検 査	設 計 H28年3月	No. M-33



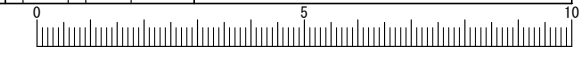


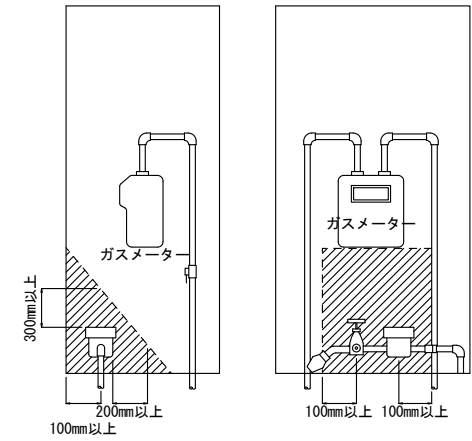
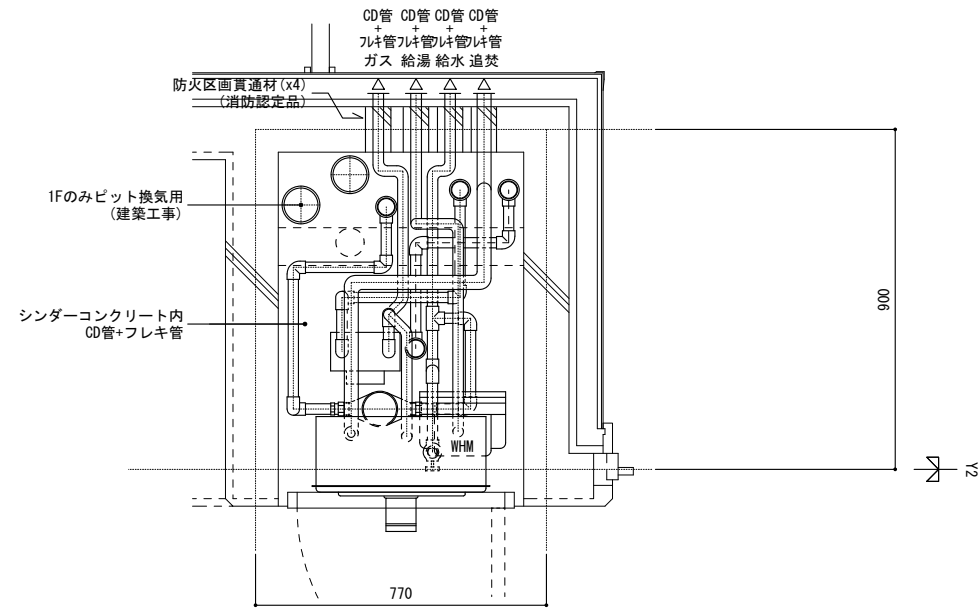
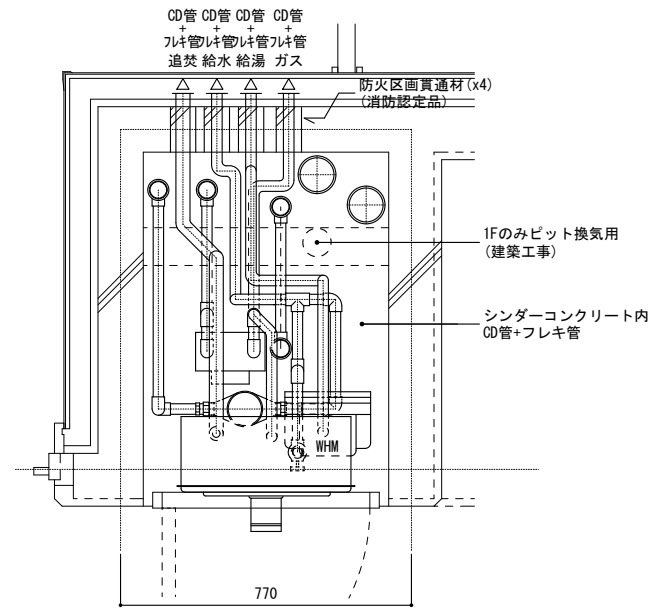
注) MB内の給水用ライニング鋼管はすべて保温を施すこと。  
 注) 防火区画貫通部には、防火区画貫通材を使用すること。  
 防火区画貫通材は平成17年消防庁告示第四号該当品とすること。

「設備関係規定に適合することを確認(建築士法第20条の3第2項)」、  
 一級建築士事務所 株式会社 黒野建築設計事務所、  
 愛知県知事登録 (い-23) 第1627号、設備設計一級建築士 945号 坂田 孝之

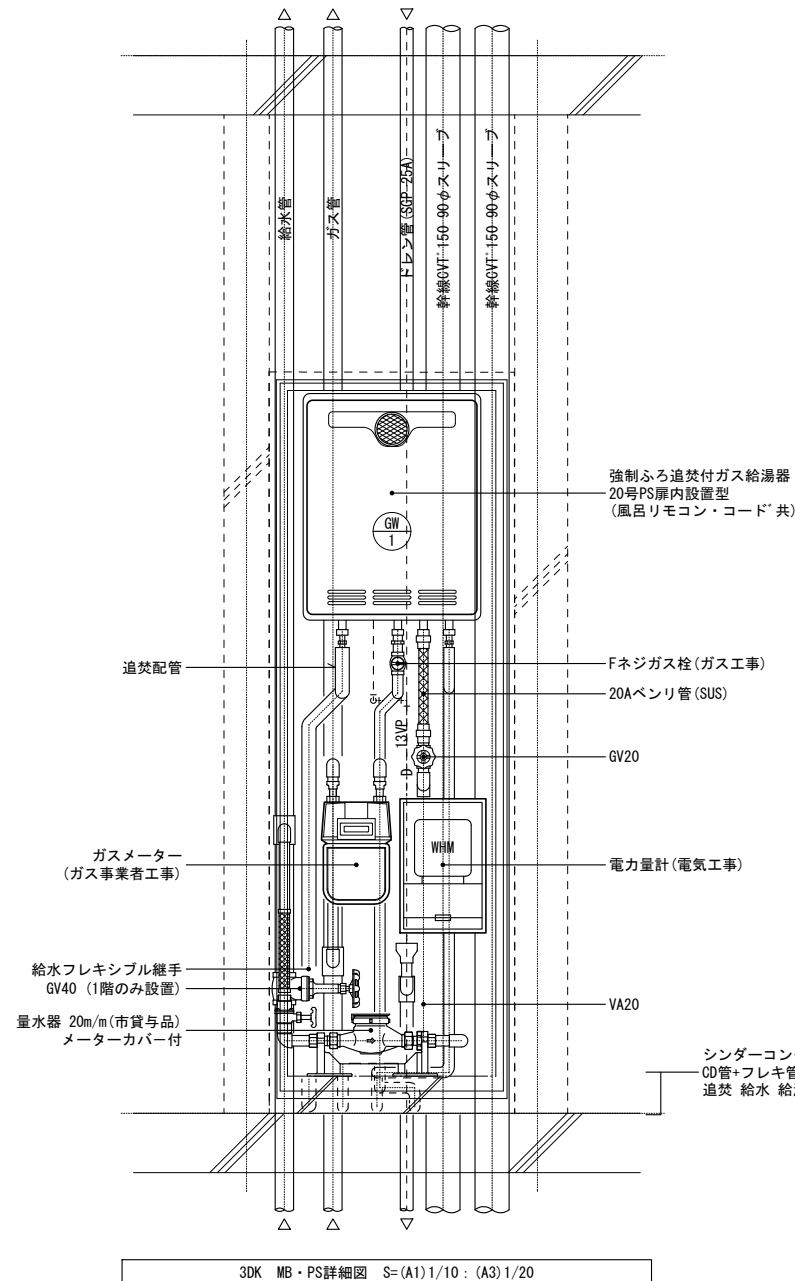
2DK・2DKS MB・PS詳細図 S=(A1)1/10:(A3)1/20

一級建築士事務所 株式会社 黒野建築設計事務所 一級建築士事務所登録 愛知県 L1627	上郷住宅給排水工事 (第1・2工区)	図面番号
一級建築士登録 307737号 安東 広品	給排水設備 2DK・2DKSタイプ MB詳細図	図面番号 No. M-34
図	設計 H28年3月	縮尺 A1:1/10 A3:1/20
愛知県建設部建築局公営住宅課		

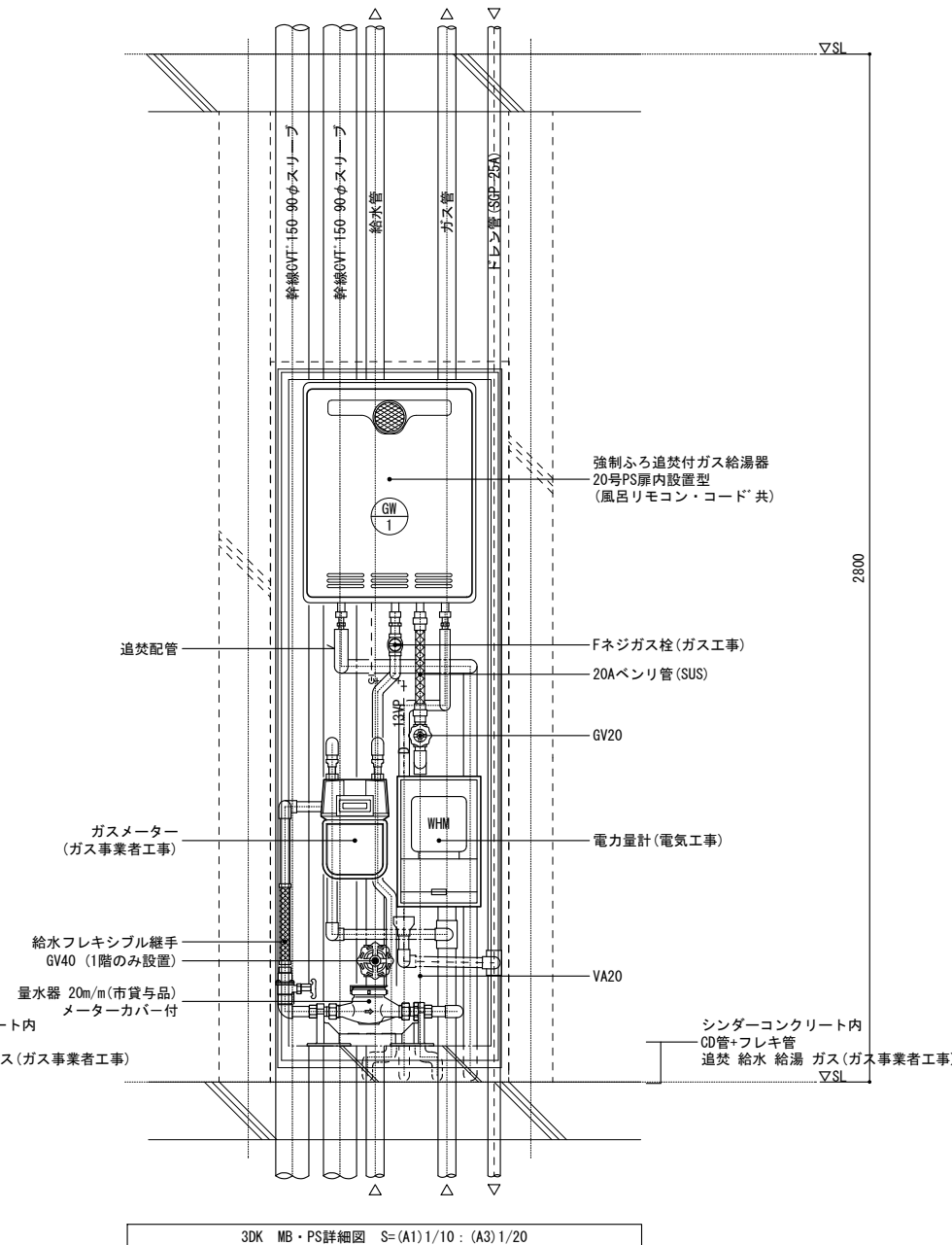




量水器 設置要領図



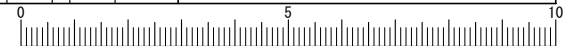
3DK MB・PS詳細図 S=(A1)1/10 : (A3)1/20

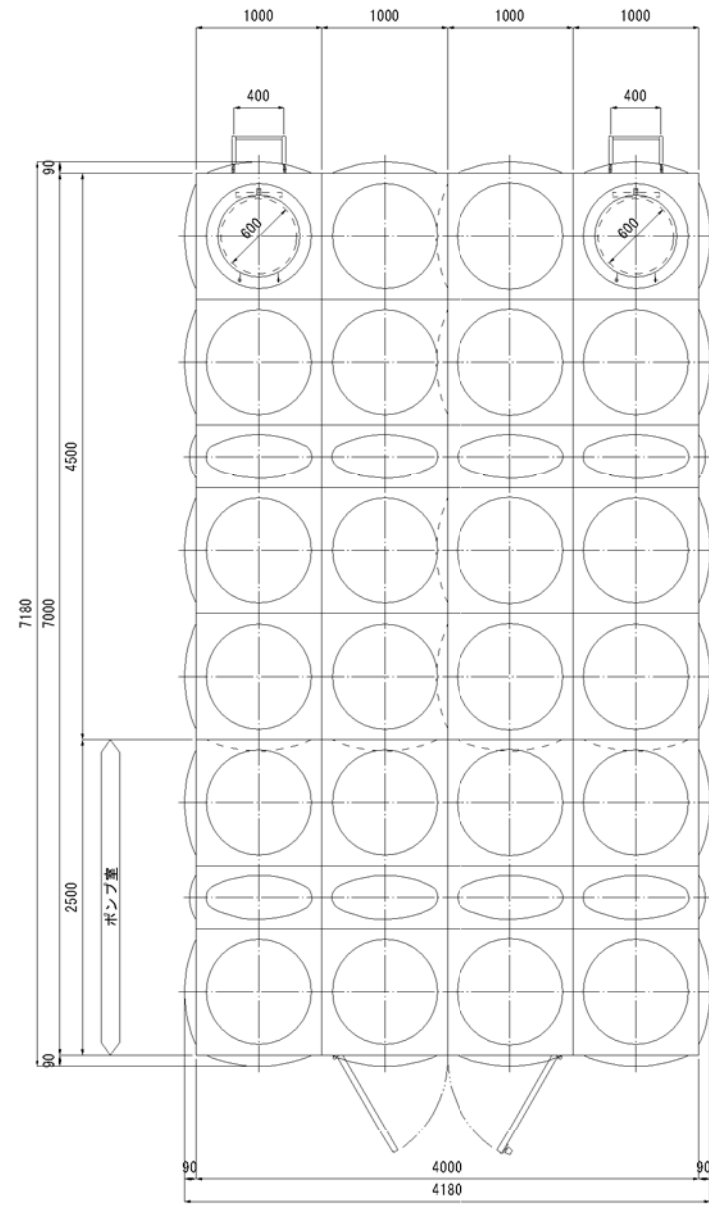


3DK MB・PS詳細図 S=(A1)1/10 : (A3)1/20

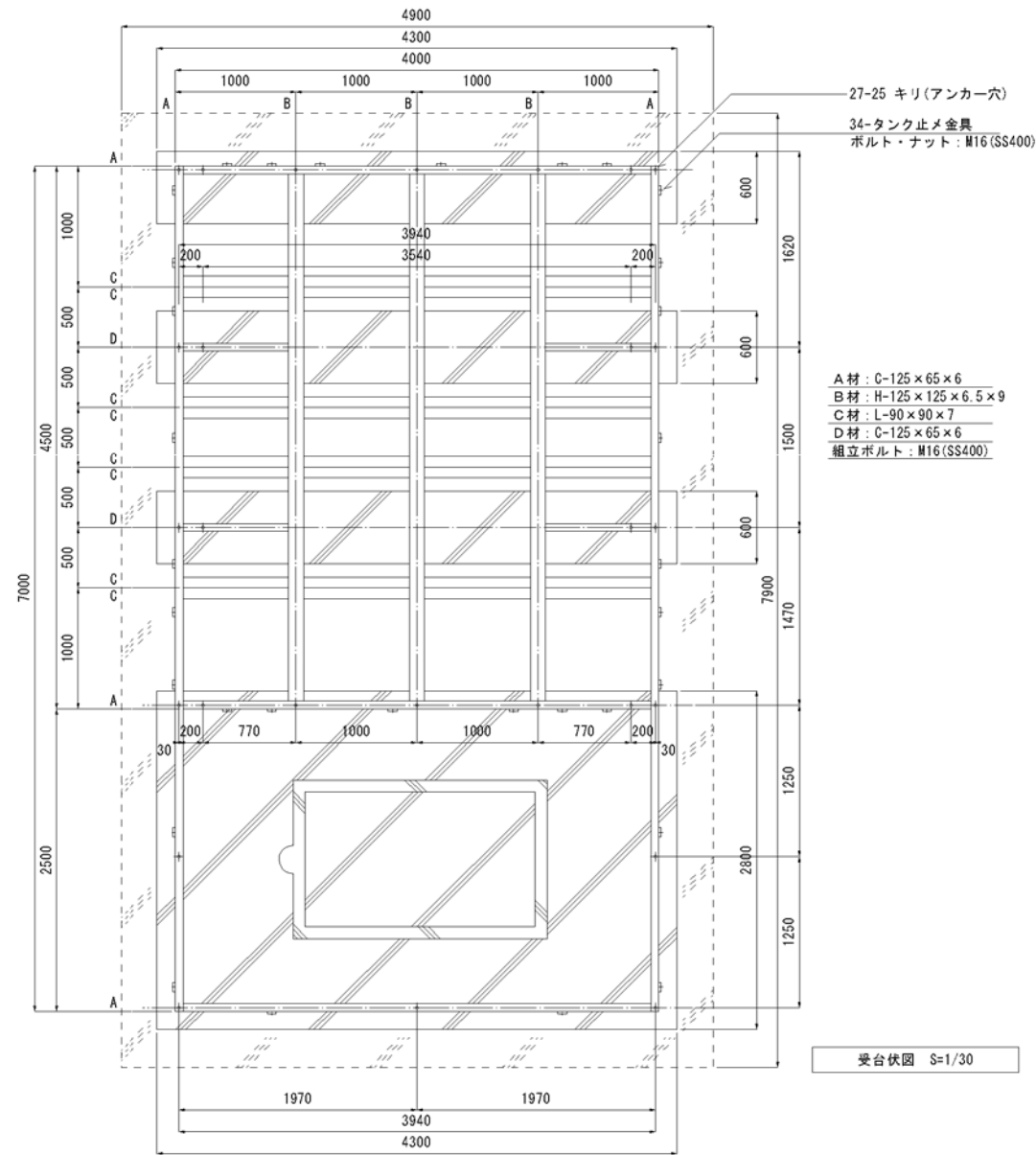
「設備関係規定に適合することを確認(建築士法第20条の3第2項)」、  
 一級建築士事務所 株式会社 黒野建築設計事務所、  
 愛知県知事登録 (い-23) 第1627号、設備設計一級建築士 945号 坂田 孝之

一級建築士事務所 株式会社 黒野建築設計事務所 一級建築士事務所登録 愛知県 11627	上郷住宅給排水工事 (第1・2工区)	図面番号
一級建築士登録 307737号 安東 広品	給排水設備 3DKタイプ MB詳細図	No. M-35
図	設計 H28年3月	縮尺 A1:1/10 A3:1/20
愛知県建設部建築局公営住宅課		

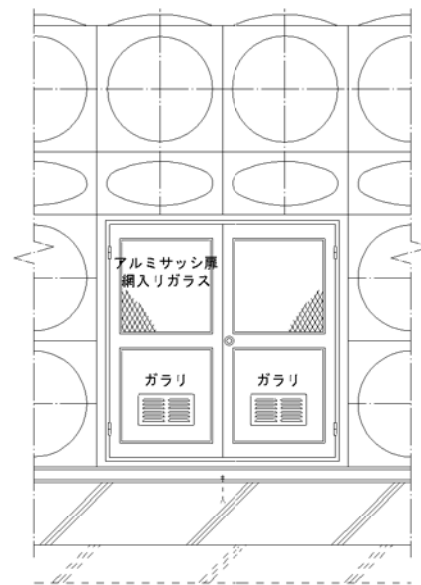




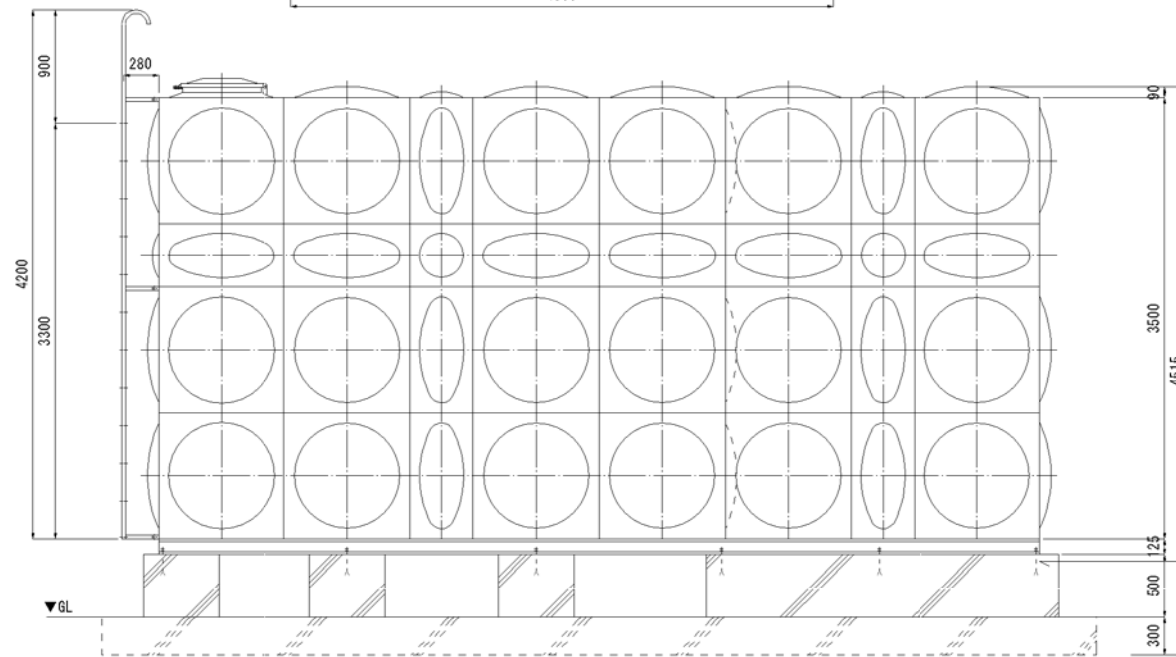
平面図 S=1/30



受台伏図 S=1/30



ポンプ室正面図 S=1/30



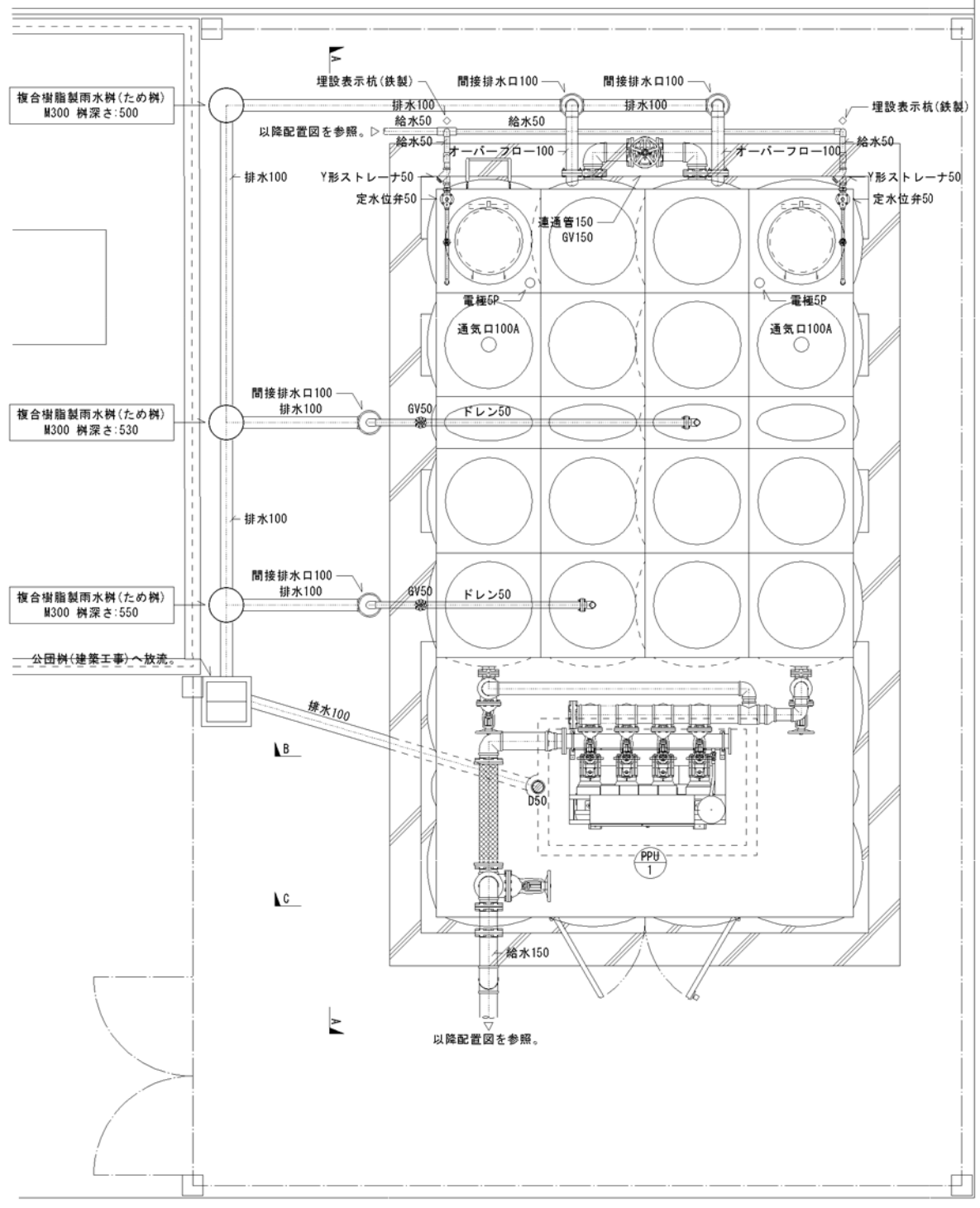
側面図 S=1/30

ステンレスパネル溶接形ポンプ室付受水槽	
寸法	4000x7000x3500H 4000x4500x3500H ... 受水槽 [二槽式] 4000x2500x3500H ... ポンプ室
本体	天井板, 側板4段目 SUS329J4L-1.5t
	側板3段目 SUS444-1.5t
	側板2段目 SUS444-2.0t
	側板1段, 底板 SUS444-2.5t
補強	仕切板は, 側板に準ずる。 ポンプ室は, SUS444-1.5tとする。 L-30 x 30 x 3 L-50 x 50 x 6 SUS304A
フランジ	JIS10KF 規格品 SS400 接水部は, SUS444ライニングとする。
タラップ	内: L-30 x 30 x 2 (SUS329J4L) + L-30 x 30 x 3 (SUS304A) 外: STK-φ27.2, RB-φ16 SS400
受台	4000x7500x125H SS400 部材図面参照
仕上	SUS溶接部酸洗い仕上 受台・外タラップ: 溶融亜鉛メッキ
質量	本体: 4180kg 受台: 1120kg 計: 5300kg
特記	耐震: KH=1.0
	現場組立(アンカー施工含む) マンホールは二重蓋とする。
	満水位(HWL)は必ずSUS329J4L使用部分内に設定して使用すること。 保守点検以外は同水位運転のこと。

「設備関係規定に適合することを確認(建築士法第20条の3第2項)」、  
一級建築士事務所 株式会社 黒野建築設計事務所、  
愛知県知事登録 (イ-23) 第1627号、設備設計一級建築士 945号 坂田 孝之

一級建築士事務所 株式会社 黒野建築設計事務所 一級建築士事務所登録 愛知県 L1627 一般建築士登録 307737号 安楽 広島	上郷住宅給排水工事 (第1・2工区) 給排水設備 ポンプ室付受水槽寸法図 愛知県建設部建築局公営住宅課	図面番号 No. M-36 縮尺 A1: 1/30 A3: 1/60
--	--	--





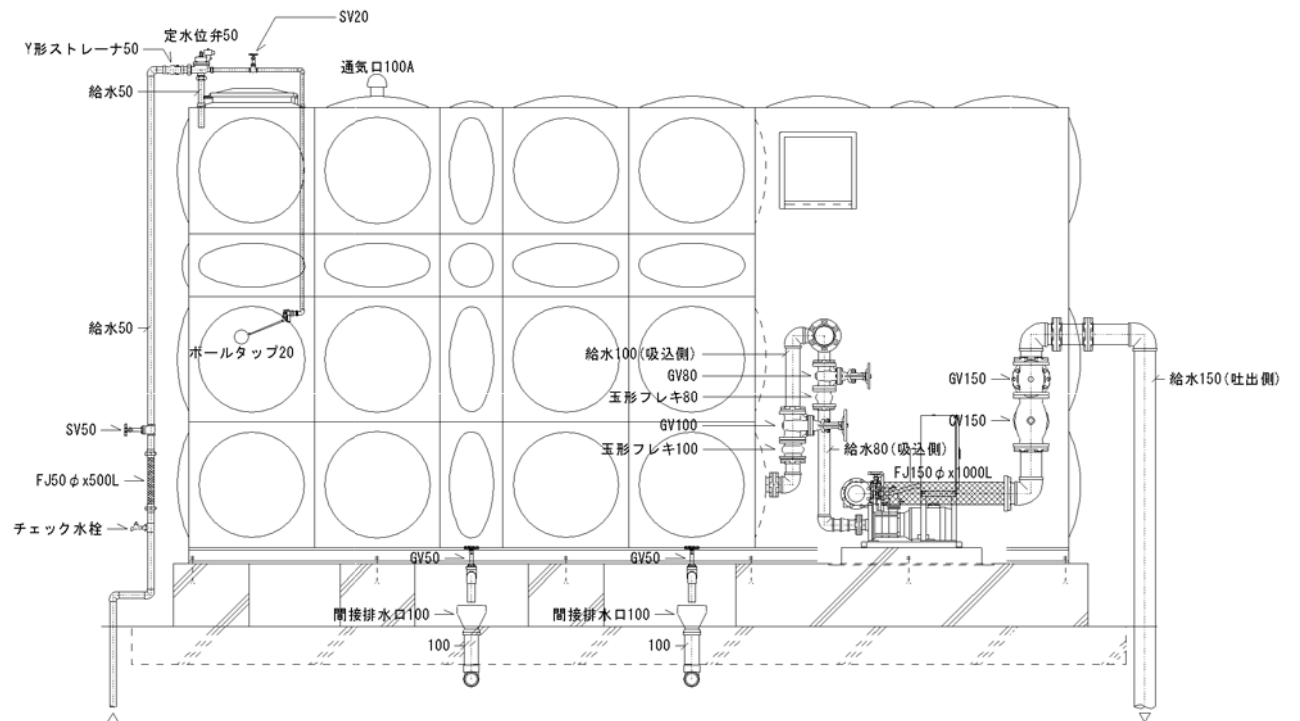
平面図 S=1/30

特記

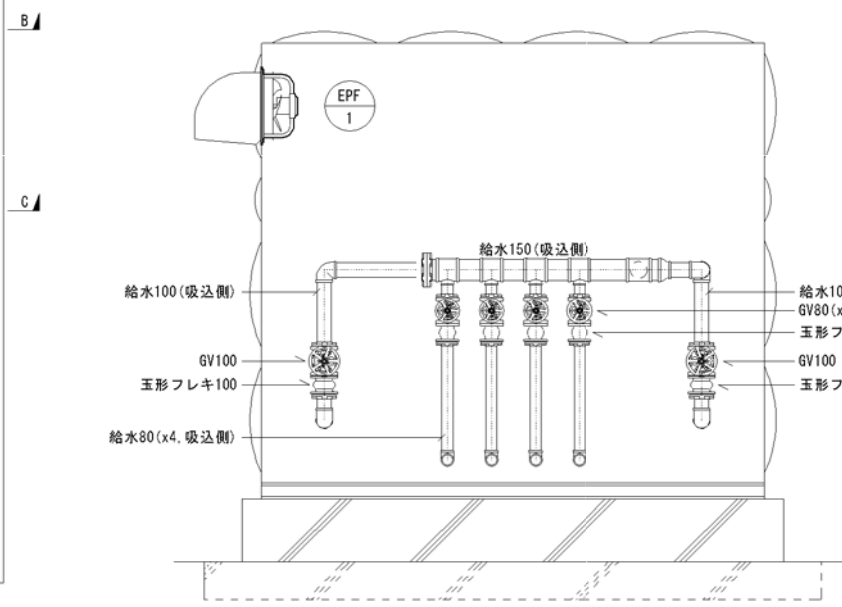
当受水槽は、今回工事の南棟用と将来工事の北棟用を兼ねた容量となっており、南棟用単独で使用する相当期間においては、タンク内に過量の水が滞留しないよう、ホールタップ・電極の高さによって水位の調整をはかること。  
 なお、ホールタップ・電極は、将来の北棟建設時での改修を見込む。

T-1(受水槽)			
本体	吸込側	吐出側	排水・その他
電極5P	2 FJ50 φx500L(10K)	2 玉形フレキ100(10K)	2 GV50(5K)
通気口100A	2 SV50(10K)	2 GV100(10K)	2 間接排水口100
	2 Y形ストレーナ50(10K)	2 防虫網(SUS)100	4
	2 定水位弁50	2 GV150(5K)(連通管用)	1
	2 SV20(10K)		6 D50
			1

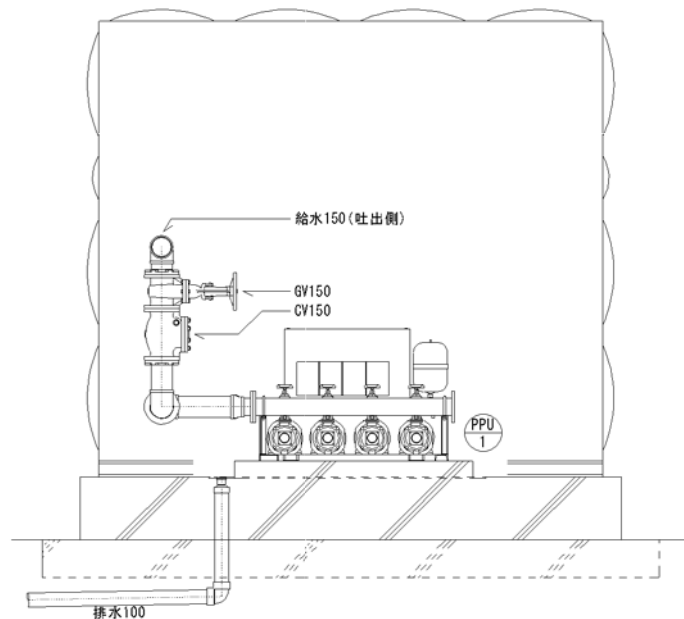
PPU-1		EPF-1	
玉形フレキ80(10K)	4	有圧換気扇	1
GV80(10K)	4	450φ x 4000m3/h	
FJ150 φx1000L(10K)	1	x 50Pa x 220W	
GV150(10K)	1		
GV150(10K)	1		



A-A断面図 S=1/30



B-B断面図 S=1/30



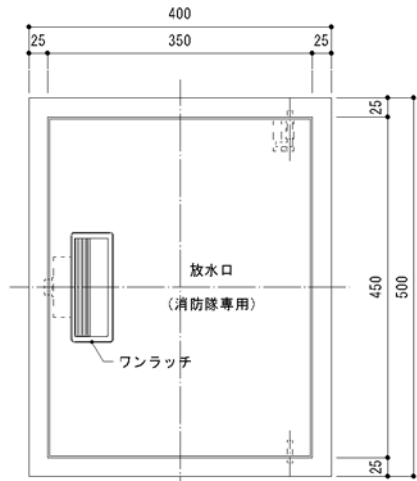
C-C断面図 S=1/30

「設備関係規定に適合することを確認(建築士法第20条の3第2項)」、  
 一級建築士事務所 株式会社 黒野建築設計事務所、  
 愛知県知事登録(い-23)第1627号、設備設計一級建築士 945号 坂田 孝之

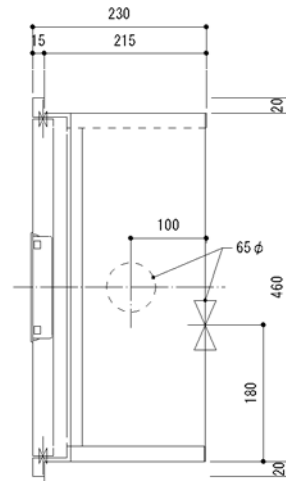
一級建築士事務所 株式会社 黒野建築設計事務所 一級建築士事務所登録 愛知県 141527	上郷住宅給排水工事(第1・2工区) 給排水設備 ポンプ室付受水槽詳細図	図面番号 No. M-37 縮尺 A1: 1/30 A3: 1/60
一般建築士登録 307737号 安楽 広品	設計 H28年3月	愛知県建設部建築局公営住宅課



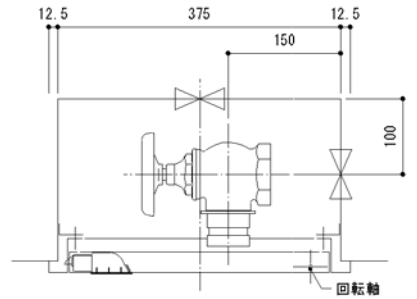
格納品		
放水口	50x90°	1ヶ
(裏配管)	50x180°	1ヶ



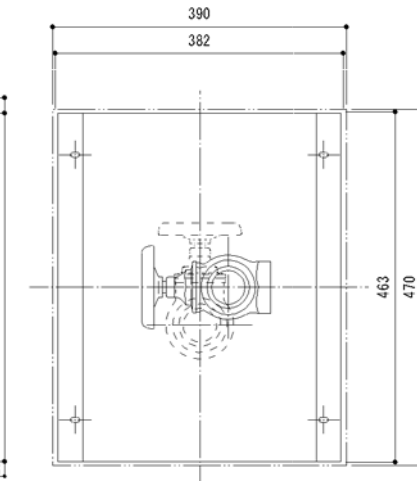
正面図



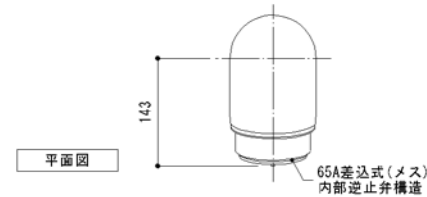
側面図



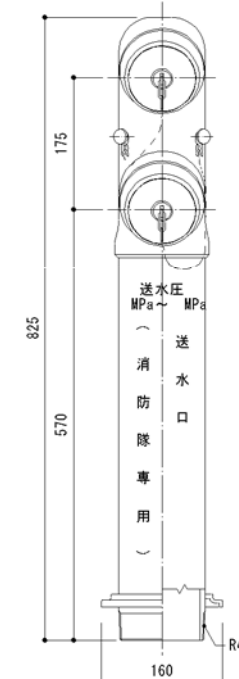
平面図



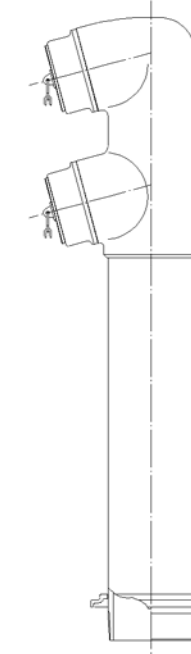
正面図



平面図

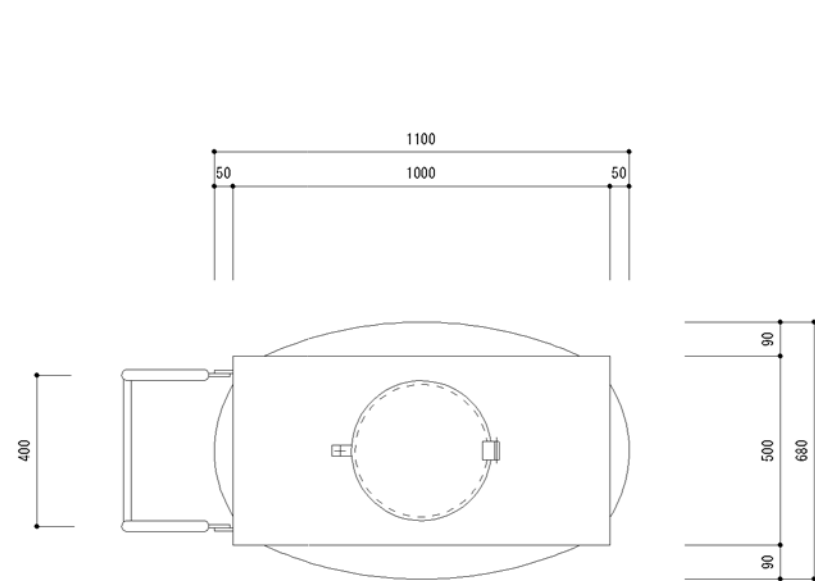


正面図

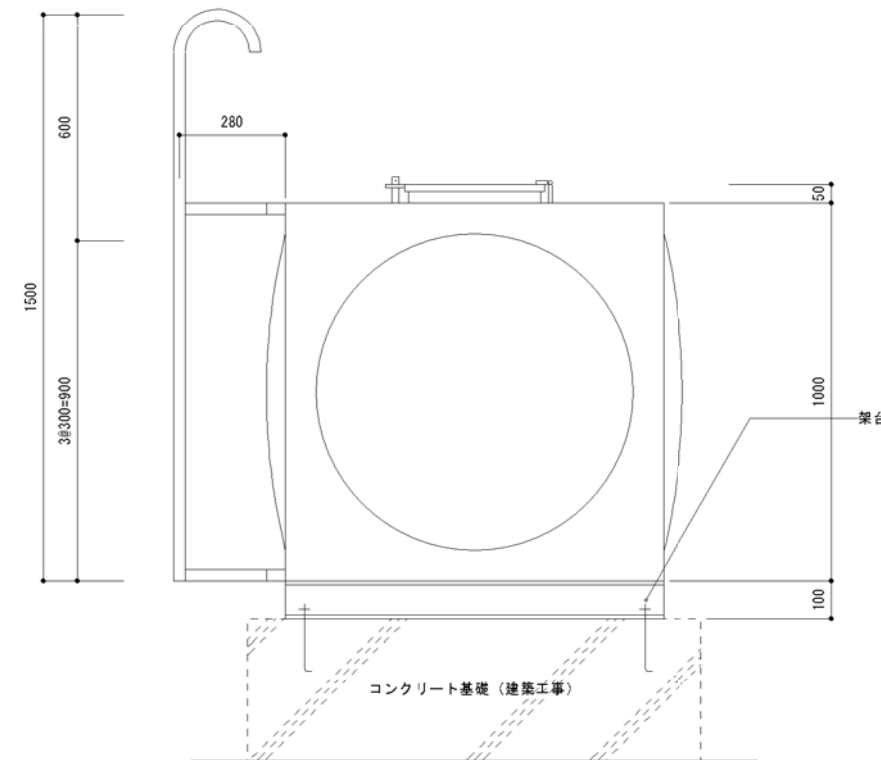


側面図

仕様	
型式認定番号	認送-074
材質	本体要部ステンレス製
寸法	100x100x65(差込式)
仕上	鏡面仕上
文字	角ゴシック体(赤色)
最高使用圧力	2.0MPa
試験圧力	3.0MPa



平面図



側面図

タンク仕様 K=1.0G		
板厚	材質	
天井板	1.5	SUS444
側板3	---	-----
側板2	---	-----
側板1	1.5	SUS444
底板	1.5	SUS444

材料: JIS規格品使用。  
仕上: SUS溶接部はミルスケールを除去し不動態化処理を行なう。

架台仕様(溶接一体構造)(PU0510-100)	
1. 寸法:	500x1000x100h
2. 材質:	SS400
3. 部材:	図面参照
4. 仕上:	溶融亜鉛メッキ JIS H8641 2種 HDZ55
5. アンカーボルト:	4-M12x200L(SS400)溶融亜鉛メッキ

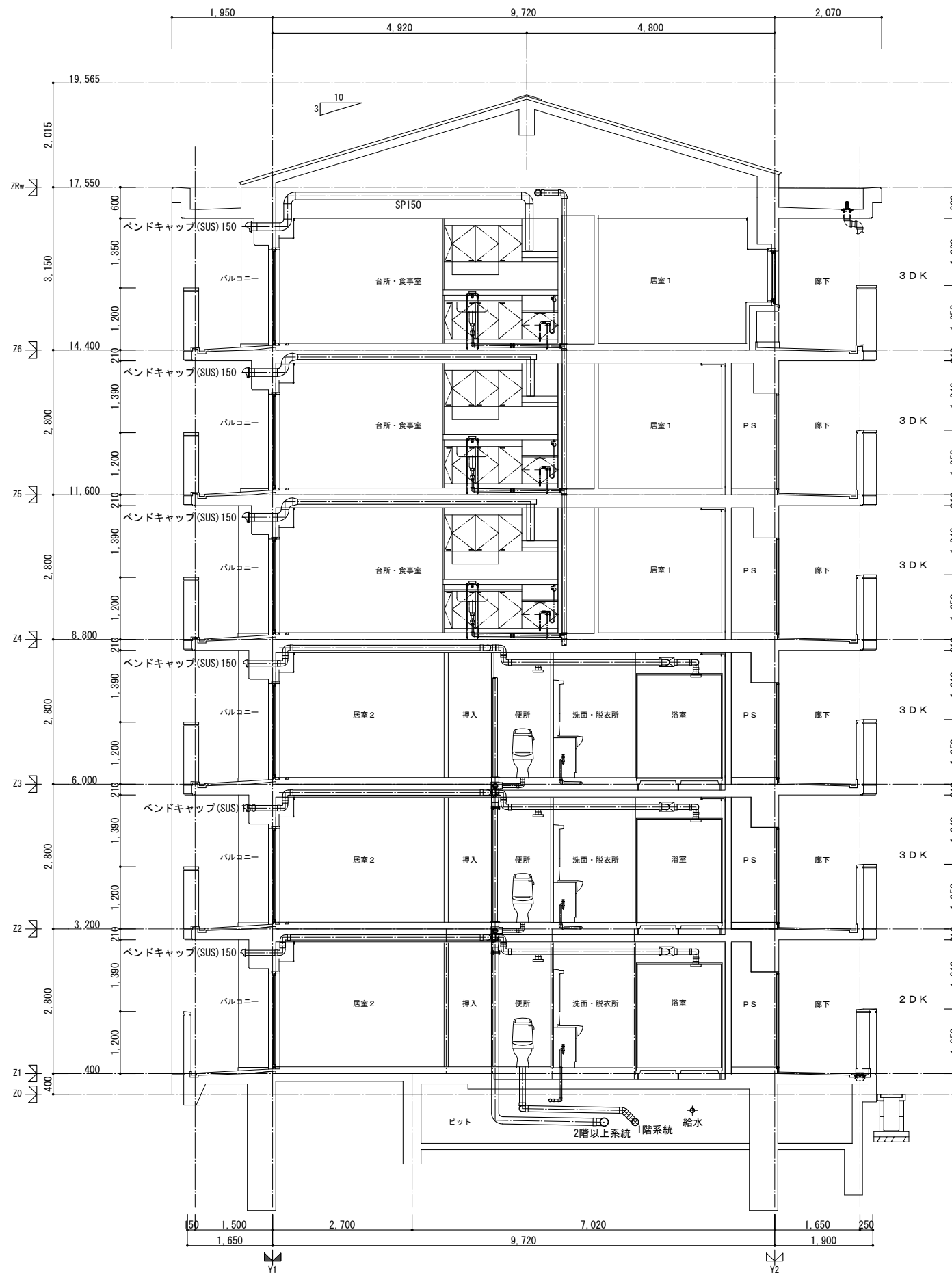
水槽有効容量 200L以上

「設備関係規定に適合することを確認(建築士法第20条の3第2項)」、  
一級建築士事務所 株式会社 黒野建築設計事務所、  
愛知県知事登録(い-23)第1627号、設備設計一級建築士 945号 坂田 孝之

一級建築士事務所 株式会社 黒野建築設計事務所	上郷住宅給排水工事(第1・2工区)	図面番号
一級建築士登録 307737号 安楽 広品	給排水設備 連結送水管 雑詳細図	No. M-38
尺規 A1: 1/5-1/10 A3: 1/10-1/20	設計 H28年3月	
愛知県建設部建築局公営住宅課		

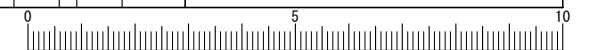


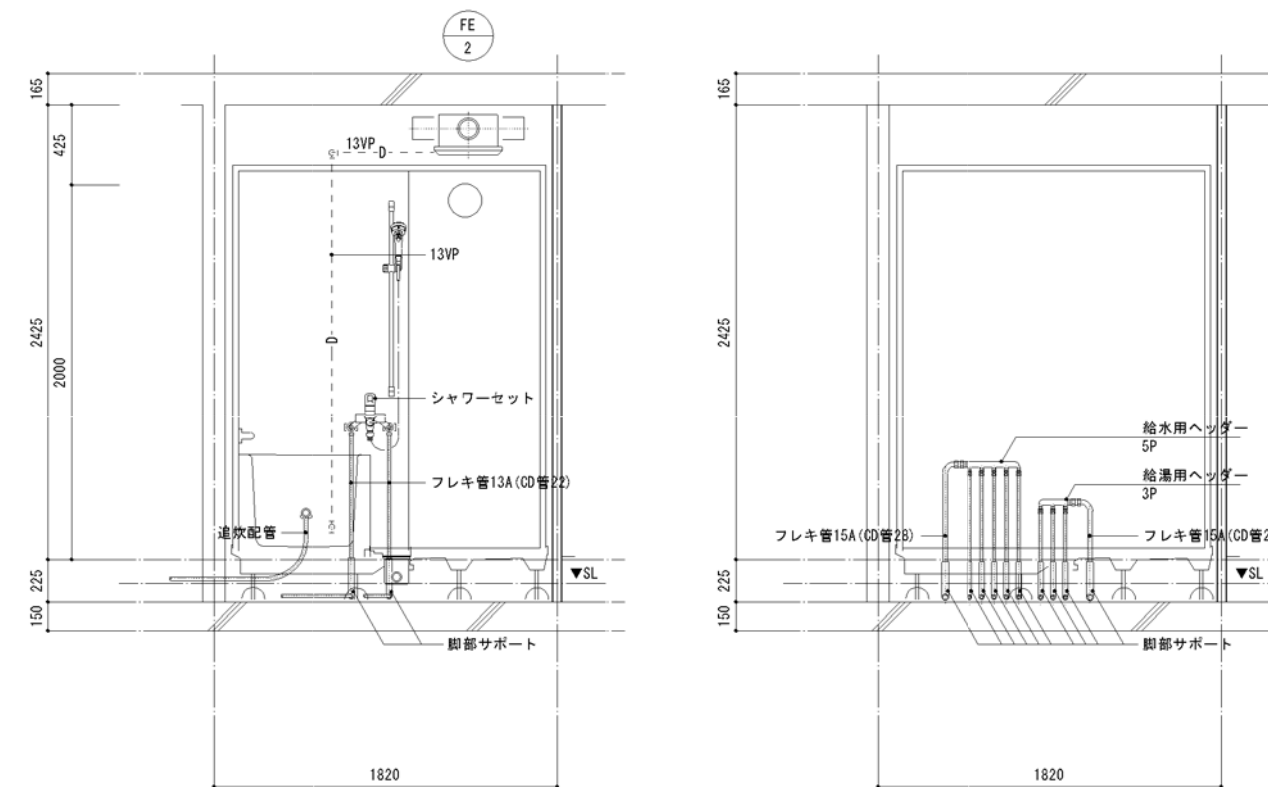
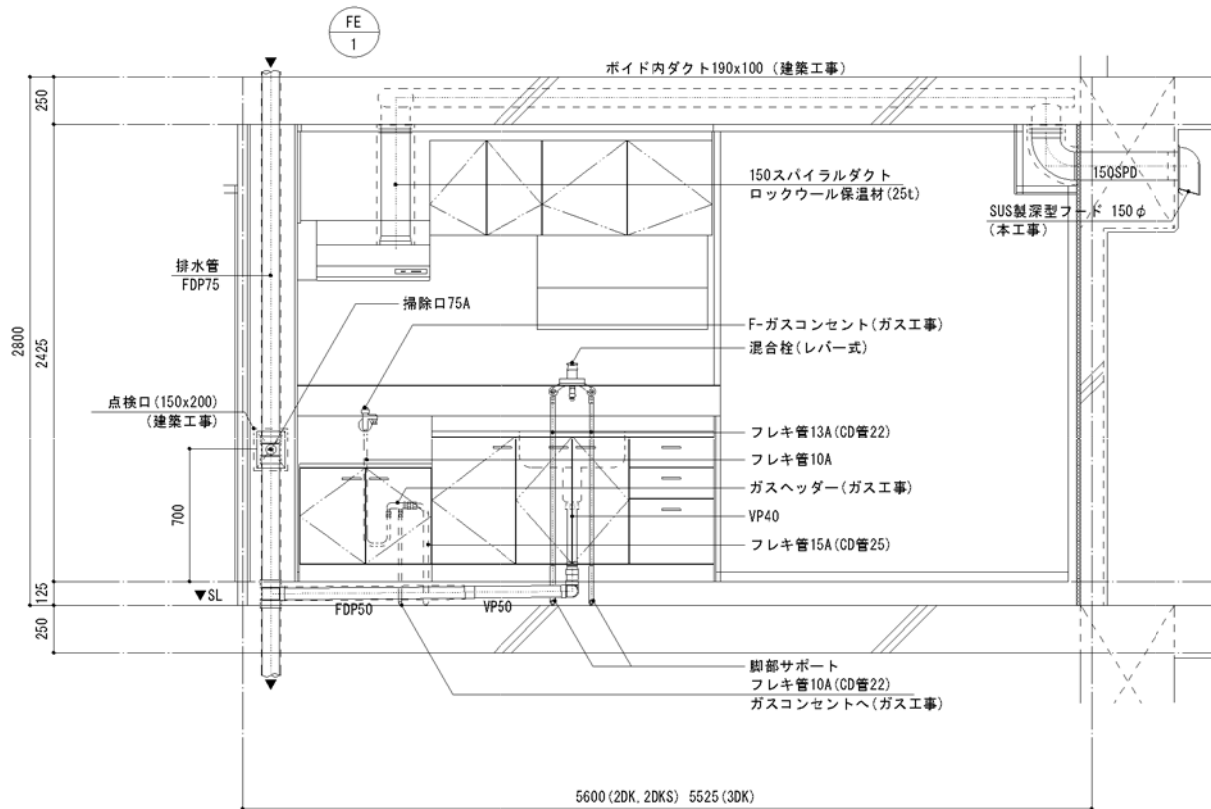




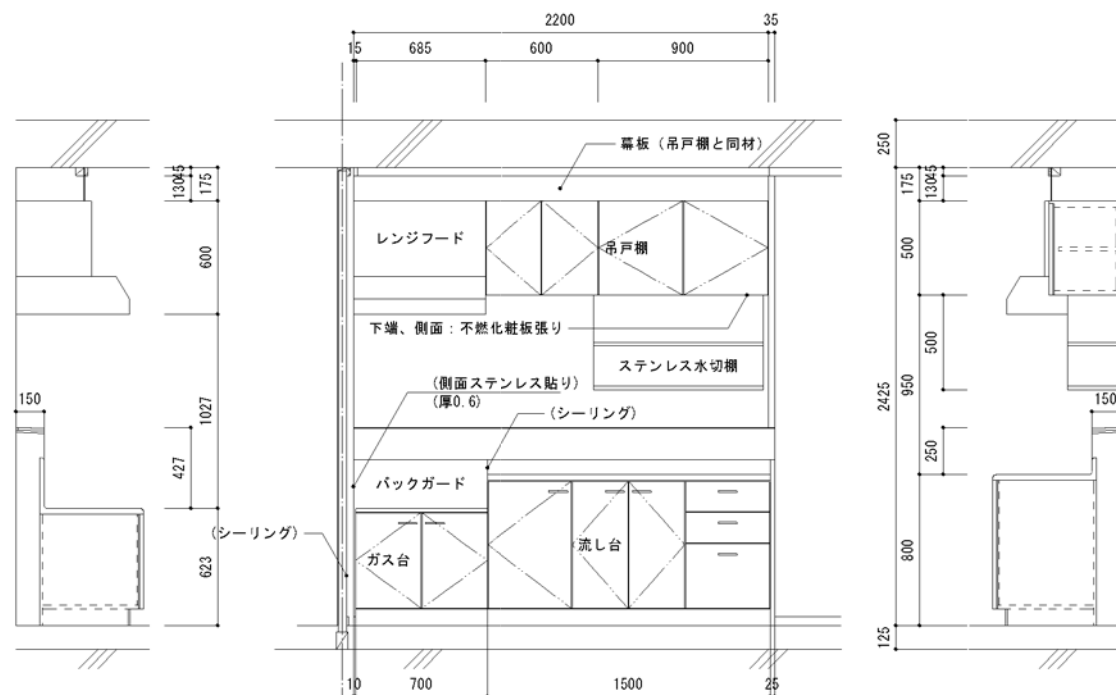
「設備関係規定に適合することを確認(建築士法第20条の3第2項)」、  
 一級建築士事務所 株式会社 黒野建築設計事務所、  
 愛知県知事登録(い-23)第1627号、設備設計一級建築士 945号 坂田 孝之

一級建築士事務所 株式会社 黒野建築設計事務所 一級建築士事務所登録 愛知県 L11627	上郷住宅給排水工事(第1・2工区)	図面番号
一級建築士登録 307737号 安東 広品	給排水・換気設備 断面図	縮尺 A1: 1/50 A3: 1/100
図	設計 H28年3月	No. M-39
愛知県建設部建築局公営住宅課		





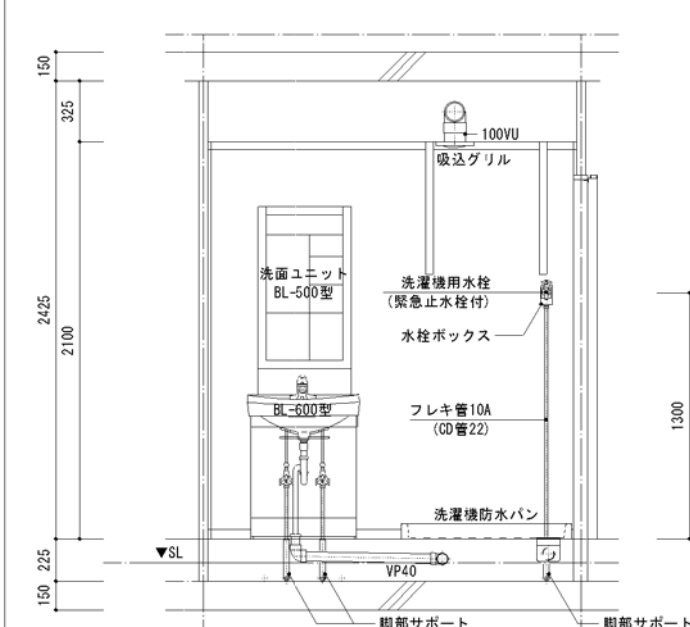
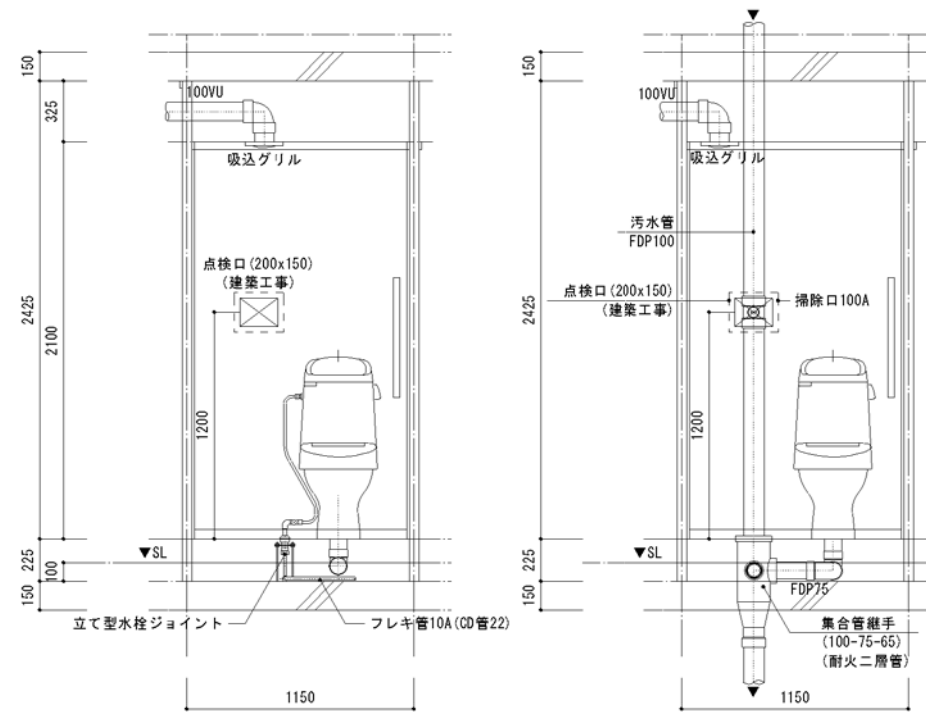
※ ヘッダーパネルを取付けのこと。



※ 給排水工事 (扉板共)

		L x W x H
吊戸棚	BL-I 型	(900+600) x 371 x 500
換気扇用フードカバー		750 x 575 x 600
ステンレス水切棚		900 x 270 x 470
流し台流	BL-I 型(トラップ付)	1,500 x 550 x 800
ガス台	BL-I 型(バックガード付)	700 x 543 x 623

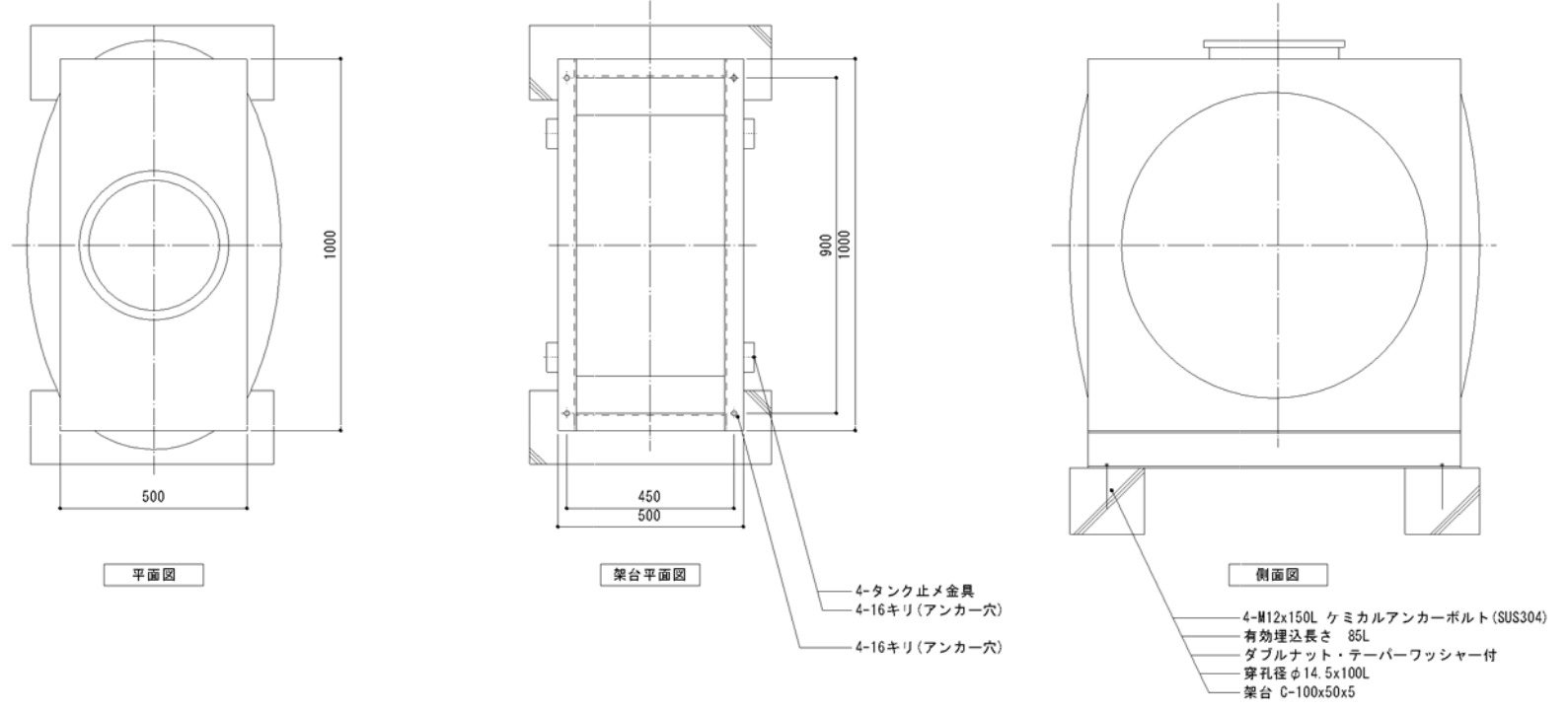
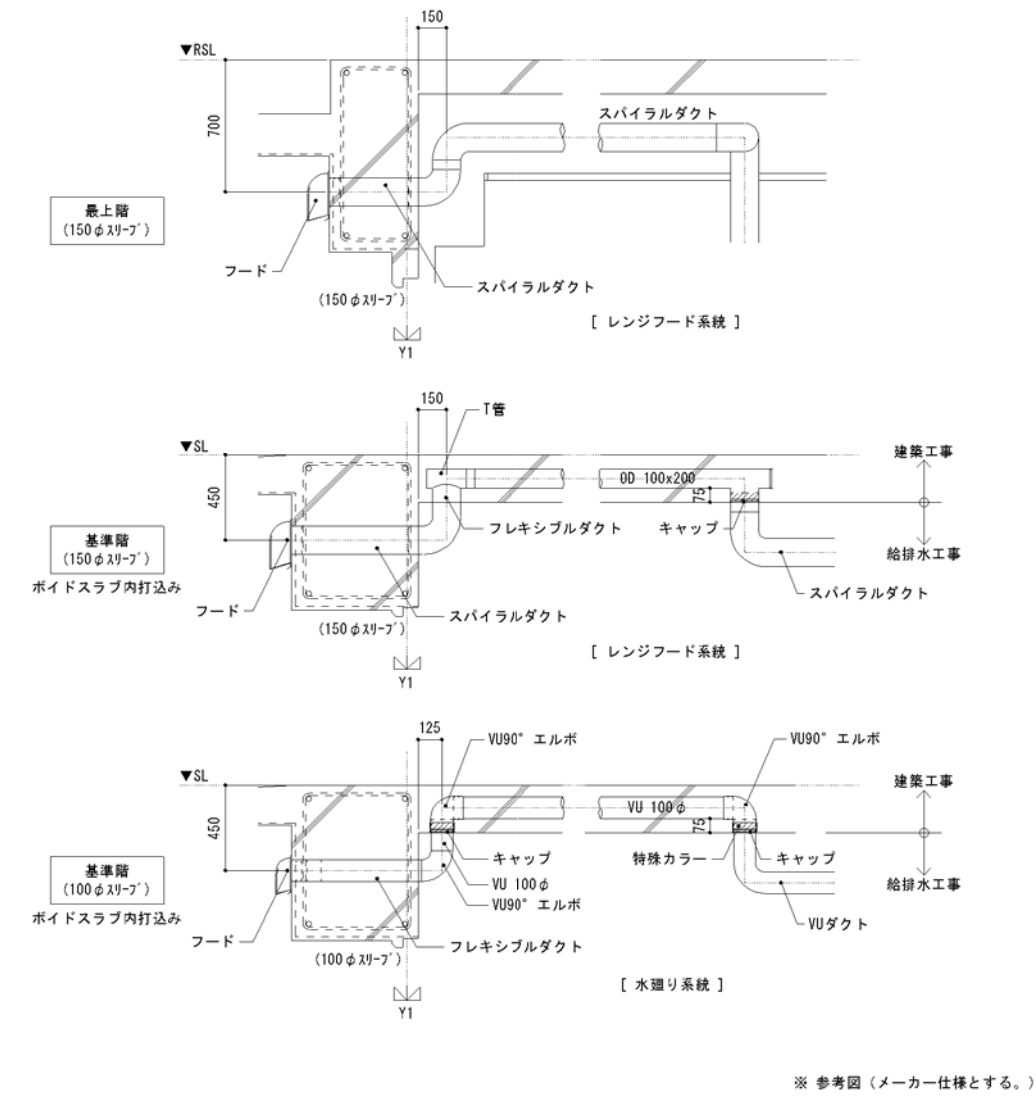
※ 戸当りはなみだ目貼付(必要箇所)



「設備関係規定に適合することを確認(建築法第20条の3第2項)」、  
一級建築士事務所 株式会社 黒野建築設計事務所、  
愛知県知事登録(い-23)第1627号、設備設計一級建築士 945号 坂田 孝之

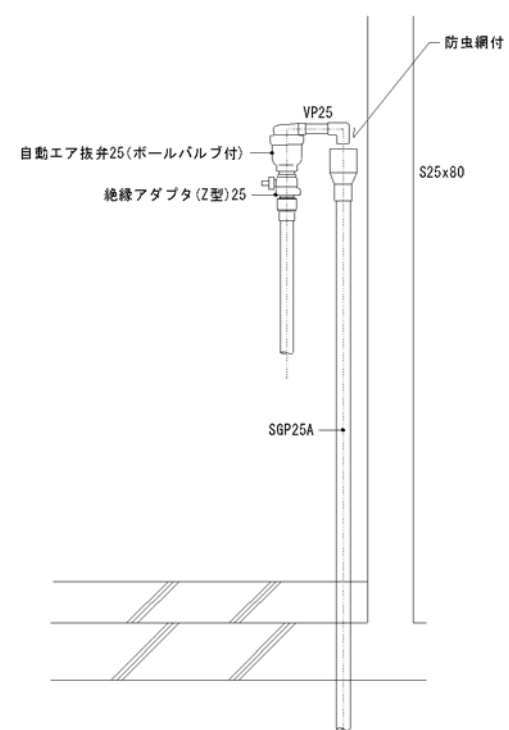
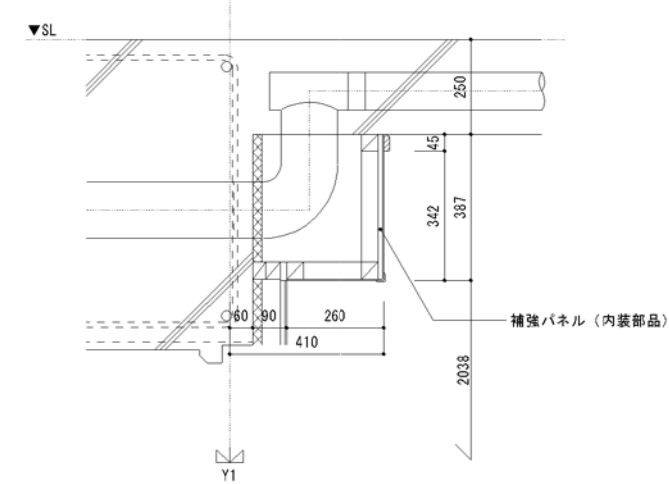
一級建築士事務所 株式会社 黒野建築設計事務所 一級建築士事務所登録 愛知県 141827	上郷住宅給排水工事(第1・2工区) 給排水設備 住戸断面詳細図	図面番号 No. M-40 縮尺 A1: 1/20 A3: 1/40
一般建築士登録 307737号 安楽 広品	設計 H28年3月	愛知県建設部建築局公営住宅課





ステンレスパネル 雨水貯留槽仕様(参考図)	
寸法	500x1000x1000H
本体	天井板、側板、底板 SUS444-1.5t
架台	500x1000x100H SS400 C-100x50x5
仕上	SUS溶接部酸洗い仕上 架台：溶融亜鉛メッキ
質量	本体：70kg 架台：30kg 計：100kg
特記	耐震：KH=1.0G 隠設置 マンホール蓋 (南京錠付)

水槽有効容量 200L以上

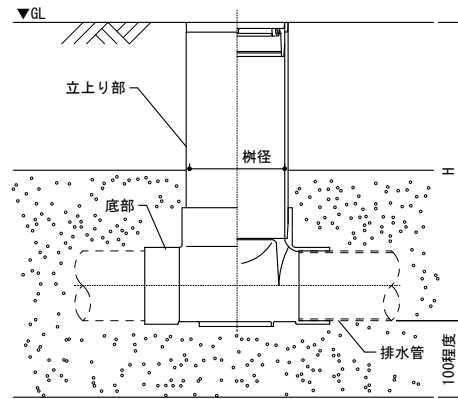


「設備関係規定に適合することを確認(建築士法第20条の3第2項)」、  
 一級建築士事務所 株式会社 黒野建築設計事務所、  
 愛知県知事登録(い-23)第1627号、設備設計一級建築士 945号 坂田 孝之

一級建築士事務所 株式会社 黒野建築設計事務所 一級建築士事務所登録 愛知県 L14527	上郷住宅給排水工事(第1・2工区)	図面番号
一級建築士登録 307737号 安楽 広品	給排水・換気設備 雑詳細図	No. M-41
棟 図	設計 H28年3月	縮尺 A1: 1/20-1/10 A3: 1/40-1/20
愛知県建設部建築局公営住宅課		



プラスチック樹 (SV/JSWAS K-9) 仕様



SV仕様

記号	底部種類	樹径	流入口径	流出口径	H
ST	ストレート	200	100	100	1200以下
90Y	90度合流				
45Y	45度合流				
90L	90度曲り				
45L	45度曲り				
DR	ドロップストレート				

JSWAS K-9仕様

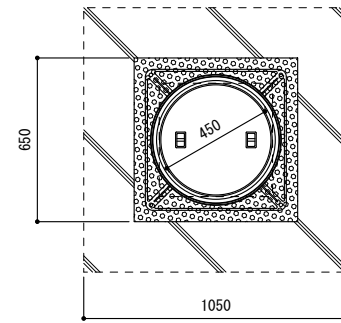
記号	底部種類	樹径	流入口径	流出口径	H
ST	ストレート	300	200	200	2500以下
90Y	90度合流				
45Y	45度合流				
90L	90度曲り				
45L	45度曲り				
DR	ドロップストレート				
UTK	起点トラップ				

《仕様》

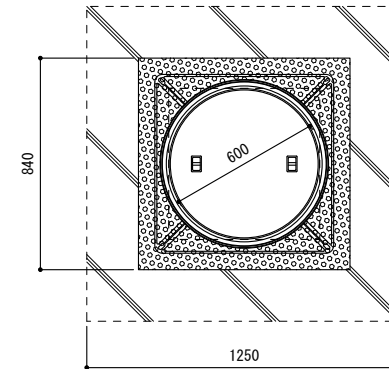
- 当樹は車道でない非加重の場所にも使用する。
- 樹の大きさ、深さ、排水管径は設計図に示すものとする。  
ただし、他の下水管及び給水管、ガス管等の現場の状況により、監督員と打合せの上での軽微な変更は可とする。
- 蓋の仕様  
(イ) ワンタッチ開閉、オス型、鎖付、汚水の文字入りとする。  
(ロ) 密閉式塩ビ製とする。

コンクリート樹 (SC) 仕様

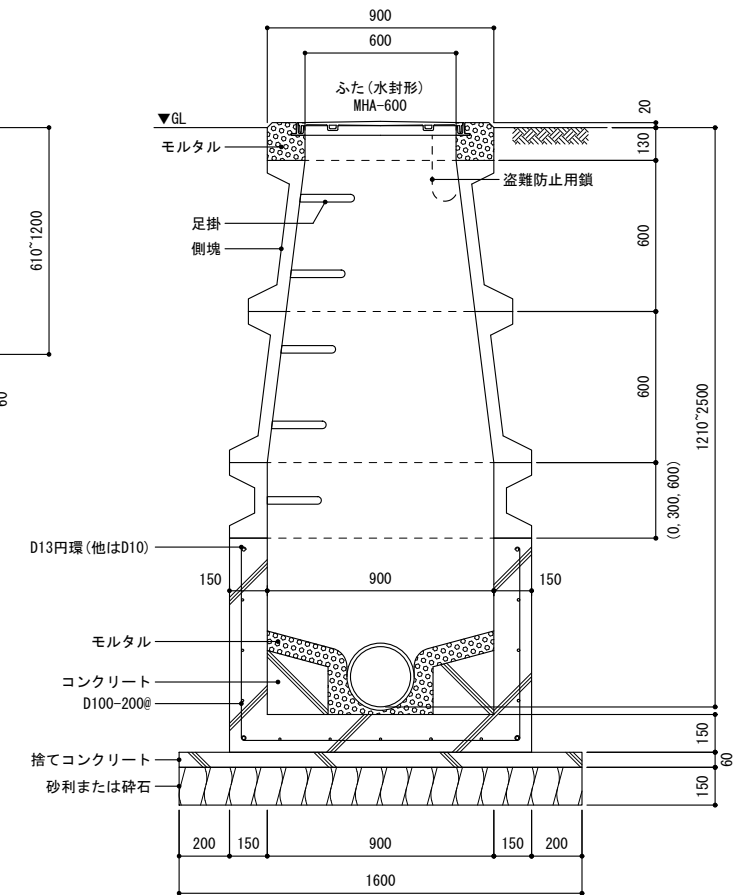
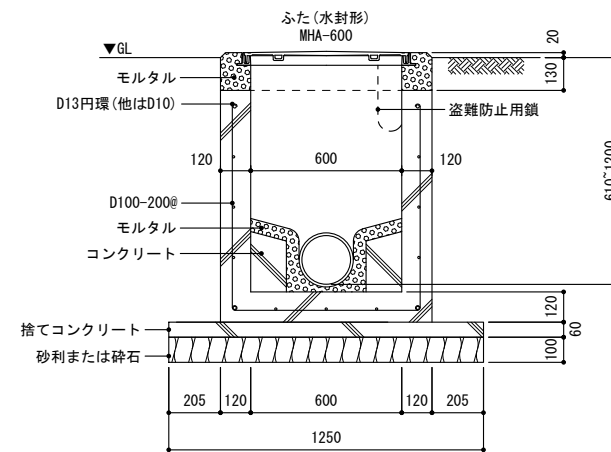
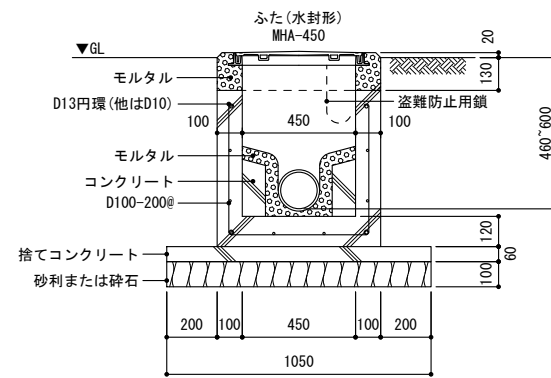
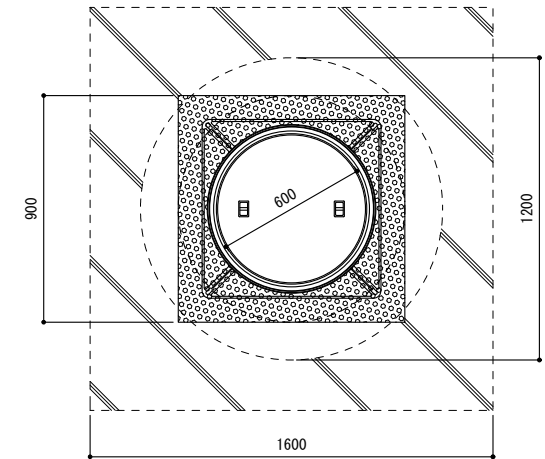
SC-2  
(H450~600)



SC-3  
(H610~1200)



SC-4  
(H1210~2500)



《仕様》

- 樹の大きさ、深さ、排水管径は設計図に示すものとする。  
ただし、他の下水管及び給水管、ガス管等の現場の状況により、監督員と打合せの上での軽微な変更は可とする。
- SC-4には、防錆処理を行った径22mmの鋼製または径19mmの合成樹脂被覆加工を行った足掛け金物を取り付ける。  
ただし、既製の側塊の足掛け金物は、製造者の標準仕様とする。
- コンクリート部は、工場製品でも可とする。
- 側塊は、JIS A 5372 (プレキャスト鉄筋コンクリート製品) とする。
- 側塊の接続部は、防水モルタル接合とする。
- SC-4の側塊は、片面斜壁でも可とする。この場合は製造者の標準仕様とするが、材料・品質・試験はJISに準ずるものとする。
- ふたはMHAマンホール(コルタル焼付 鎖付)を使用する。

「設備関係規定に適合することを確認(建築士法第20条の3第2項)」、  
一級建築士事務所 株式会社 黒野建築設計事務所、  
愛知県知事登録 (い-23) 第1627号、設備設計一級建築士 945号 坂田 孝之

一級建築士事務所 株式会社 黒野建築設計事務所 一級建築士事務所登録 愛知県 L11627	上郷住宅給排水工事 (第1・2工区)	図面番号
一級建築士登録 307737号 安東 広品	給排水設備 排水網詳細図	縮尺 A1: 1/15 A3: 1/30
No. M-42		
校 図	製 図	設計 H28年3月
愛知県建設部建築局公営住宅課		

