

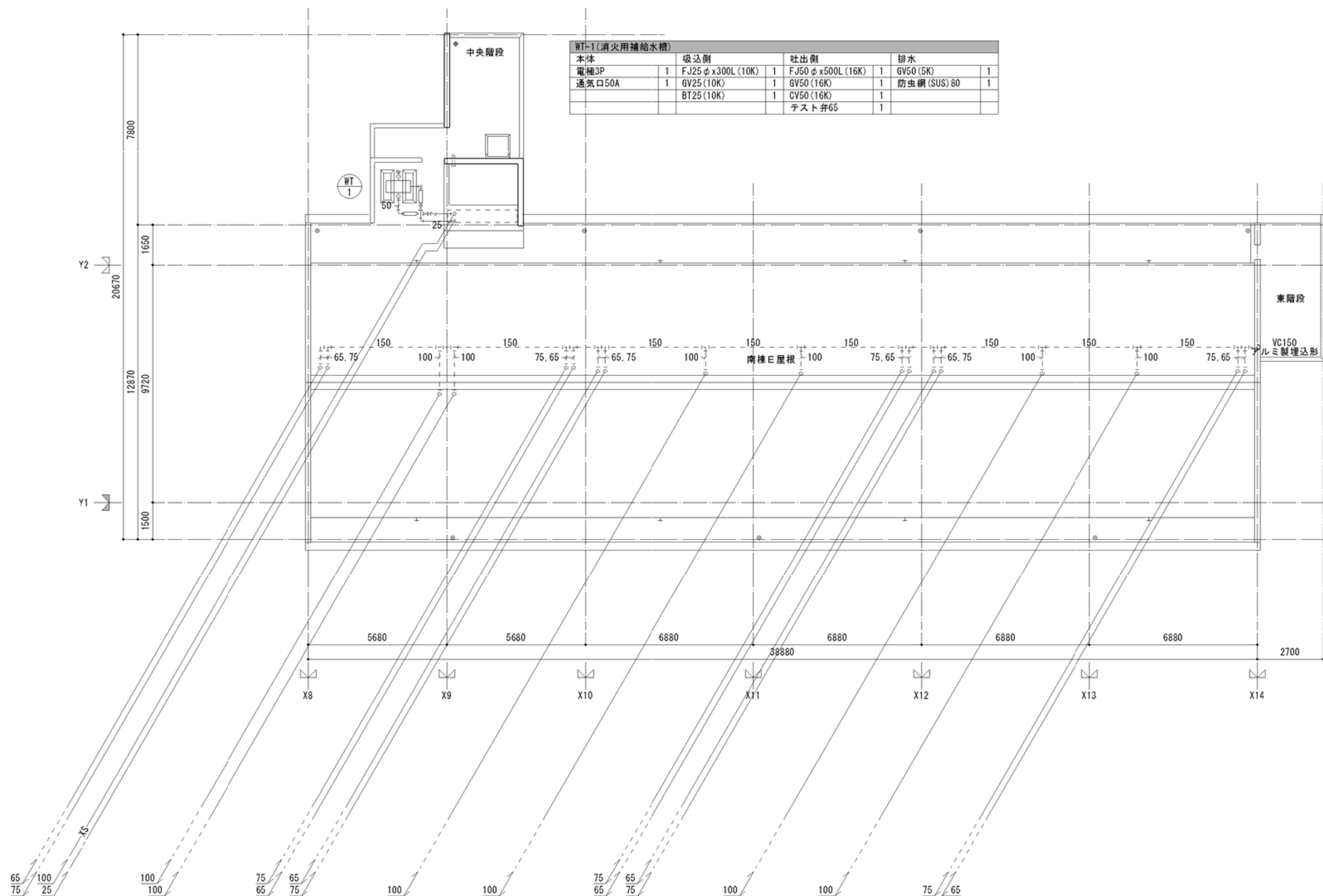
南棟E 8階平面図 S=(A1)1/100 : (A3)1/200

	2DK	2DK	3DK	3DK	3DK	3DK	8F
	2DK	2DK	3DK	3DK	3DK	3DK	7F
6F	3DK	3DK	3DK	2DK	2DK	2DK	3DK
5F	3DK	3DK	3DK	2DK	2DK	2DK	3DK
4F	3DK	3DK	3DK	2DK	2DK	2DKS	3DK
3F	3DK	3DK	3DK	2DK	2DKS	2DKS	3DK
2F	3DK	3DK	3DK	2DK	2DKS	2DKS	3DK
1F	3DK	3DK	3DK	2DK	2DKS	2DKS	3DK

「設備関係規定に適合することを確認(建築士法第20条の3第2項)」、
 一級建築士事務所 株式会社 黒野建築設計事務所、
 愛知県知事登録(い-23)第1627号、設備設計一級建築士 945号 坂田 孝之

一級建築士事務所 株式会社 黒野建築設計事務所 一級建築士事務所登録 愛知県 L1627号	上郷住宅ガス工事(第1・2工区) ガス設備 南棟E 8階平面図	図面番号 No. G-19 縮尺 A1: 1/100 A3: 1/200
棟名 愛知県建設部建築局公営住宅課	設計 H28年3月	





WT-1 (消火用補給水槽)					
本体	吸込側		吐出側		排水
電極3P	1	FJ25 φx300L (10K)	1	FJ50 φx500L (16K)	1 6V50 (5K)
通気口50A	1	6V25 (10K)	1	6V50 (16K)	1 防虫網 (SUS) 80
		BT25 (10K)	1	CV50 (16K)	1
				テスト弁65	1

南棟E 屋根伏図 S=(A1) 1/100 : (A3) 1/200

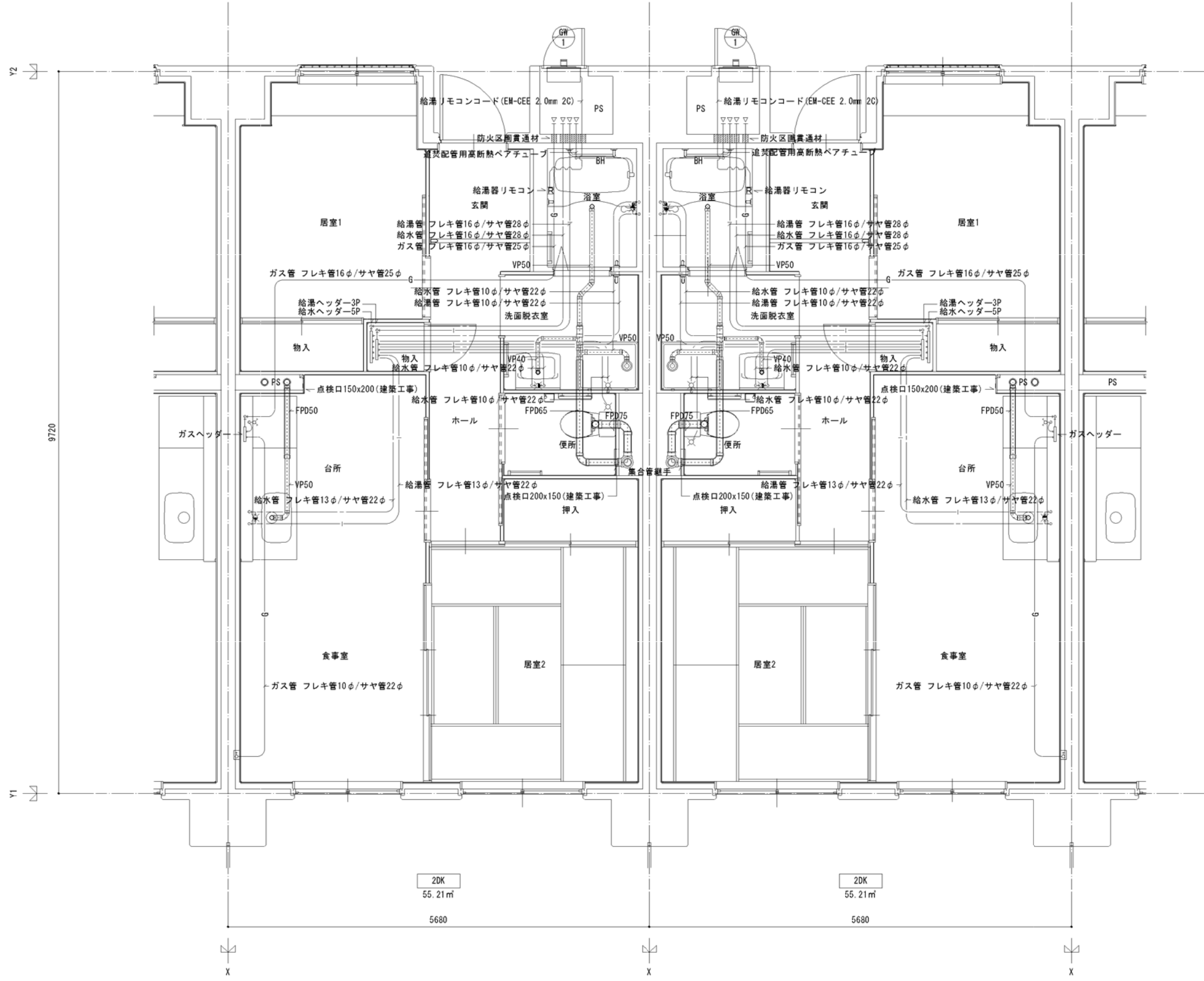
				2DK	2DK	3DK	3DK	3DK	3DK	3DK	8F
				2DK	2DK	3DK	3DK	3DK	3DK	3DK	7F
				3DK	3DK	3DK	2DK	2DK	2DK	2DK	6F
				3DK	3DK	3DK	2DK	2DK	2DK	2DK	5F
				3DK	3DK	3DK	2DK	2DK	2DK	2DK	4F
				3DK	3DK	3DK	2DK	2DKS	2DKS	2DKS	3F
				3DK	3DK	3DK	2DK	2DKS	2DKS	2DKS	2F
				3DK	3DK	3DK	2DK	2DKS	2DKS	2DKS	1F

「設備関係規定に適合することを確認(建築士法第20条の3第2項)」、
 一級建築士事務所 株式会社 黒野建築設計事務所、
 愛知県知事登録(い-23)第1627号、設備設計一級建築士 945号 坂田 孝之

一級建築士事務所 株式会社 黒野建築設計事務所 一級建築士事務所登録 愛知県 L11827	上郷住宅ガス工事(第1・2工区) ガス設備 南棟E 屋根伏図	図面番号 No. G-20 縮尺 A1: 1/100 A3: 1/200
一般建築士登録 307737号 安永 広品	愛知県建設部建築局公営住宅課	

設計 H28年3月





廊内		
量水器	20A (貸与品)	1
フレキシブル継手	20A	3
止水弁	副栓付甲止水栓20	1
ガス給湯器	BL20号 違い焚き付	1
ガスメーター	マイコンメーター	①
メーターガスユニット	25A	①
F-ネジガス栓	U1型、U1型	(1)

浴室		
浴室ユニット	BL-1216型	1
シャワーセット	湯水混合レバー式	1
給水用ヘッダー	5分岐	1
給湯用ヘッダー	3分岐	1

洗面所、脱衣室		
洗面化粧台	BL-600型	1
化粧キャビネット	BL-500型	1
洗濯機用水栓	TW116R	1
洗濯機防水パン	BL-800型	1

台所、食堂		
流し用混合水栓	TKJ30U3 レバー式	1
F-ガスコンセント	S露出	(1)
F-ガスコンセント	C	(1)
ガス用ヘッダー	F-3P	(1)
換気レジスター	150φ差圧式	1
流し台	BL-1(トラップ付) 1500×550×800	1
コンロ台	BL-1(バックガード付) 700×543×623	1
吊戸棚	BL-1(幕板共) (900+600)×371×500	1
水切棚	SUS2段 900×270×470	1

便所		
洋風便器	BL型(手洗付)	1
同上手摺	(建築工事)	①

※ 数量の◇は建築工事、()はガス工事、○はガス事業者工事とする。

注記 ●給水・給湯・ガス管はサヤ管工法とし、二重床コログシ配管とする。
 ●図中に記載ない配管口径は下記による。
 給水管 フレキ管13A+サヤ管22φ (CD管+ポリブデン管)
 給湯管 フレキ管13A+サヤ管22φ (CD管+ポリブデン管)
 ガス管 フレキ管16A+サヤ管25φ (ガス工事)
 ●ガス管交差部及びスラブ段差部は、CD管半割りで保護する。
 ●排水横走り管はスラブ上コログシ配管とする。
 ●給水給湯配管の器具接続部には水栓ボックスを設ける。
 ●FE-2用ドレン管 (VP13) を浴室内に放流する。

* 共住区画共通措置材はH17年消防庁告示第4号該当品とする。
 国土交通大臣認定番号 PS060NL-0065
 日本消防設備安全センター認定番号 KK19-133号

2DK ガス設備平面詳細図 S=(A1)1/30 : (A3)1/60

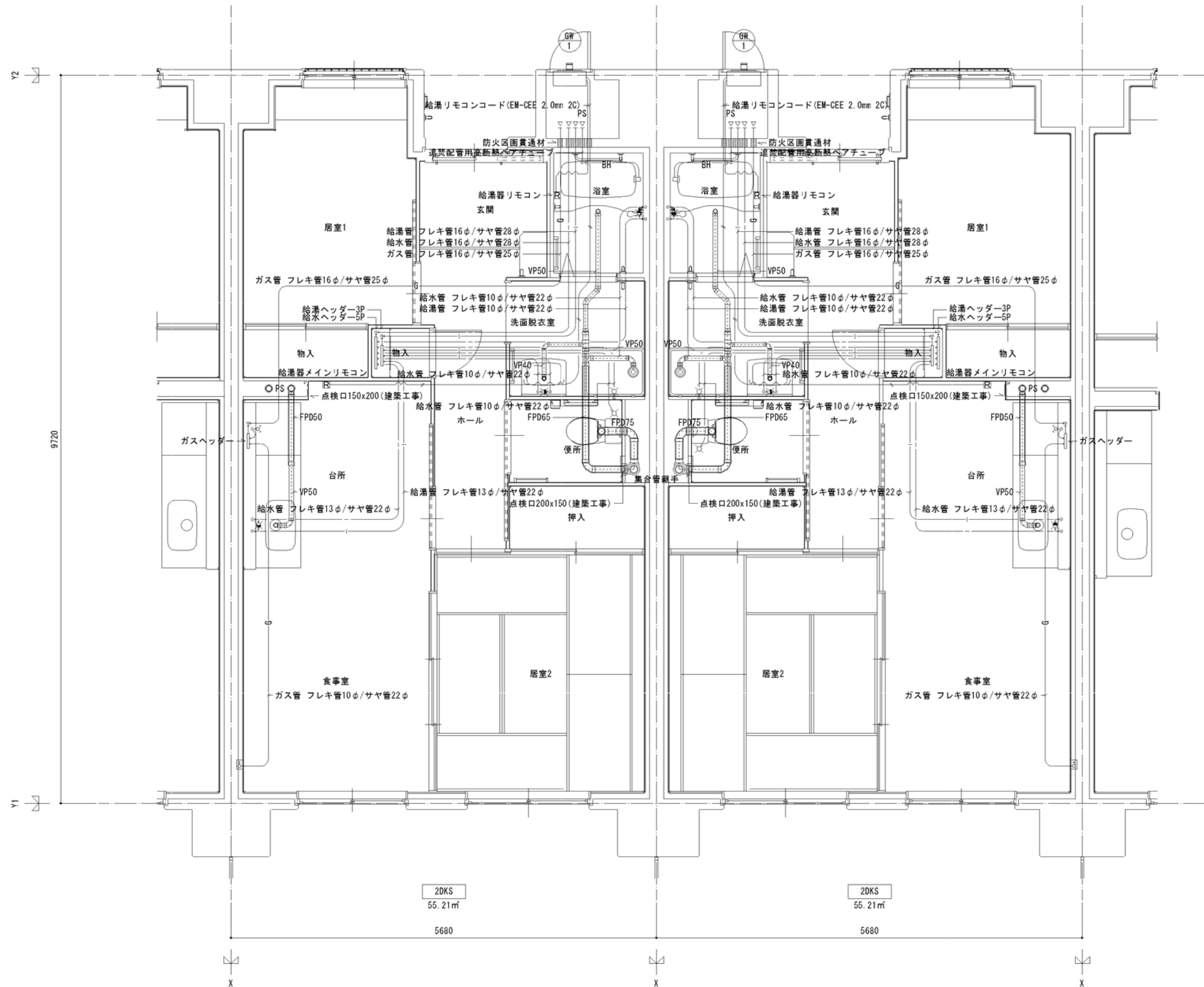
※ 排水床上横枝管は立管より1mは耐火二層管とする。
 (国土交通大臣認定番号 PS060NL-0402)

6F	3DK	3DK	3DK	2DK	2DK	2DK	2DK	2DK	3DK	3DK	3DK	3DK	8F
5F	3DK	3DK	3DK	2DK	2DK	2DK	2DK	2DK	3DK	3DK	3DK	3DK	7F
4F	3DK	3DK	3DK	2DK	2DK	2DK	2DKS	2DKS	3DK	3DK	3DK	3DK	6F
3F	3DK	3DK	3DK	2DK	2DKS	2DKS	2DKS	2DKS	3DK	3DK	3DK	3DK	5F
2F	3DK	3DK	3DK	2DK	2DKS	2DKS	2DKS	2DKS	3DK	3DK	3DK	3DK	4F
1F	3DK	3DK	3DK	2DK	2DKS	2DKS	2DKS	2DKS	3DK	3DK	3DK	3DK	3F

「設備関係規定に適合することを確認(建築士法第20条の3第2項)」、
 一級建築士事務所 株式会社 黒野建築設計事務所、
 愛知県知事登録(イ-23)第1627号、設備設計一級建築士 945号 坂田 孝之

一級建築士事務所 株式会社 黒野建築設計事務所 一級建築士事務所登録 愛知県 L11827	上郷住宅ガス工事(第1・2工区)	図面番号
一般建築士登録 307737号 安楽 広品	ガス設備 2DKタイプ 平面詳細図	縮尺 A1:1/30 A3:1/60
検 査	製 図	設 計
		H28年3月
愛知県建設部建築局公営住宅課		





廊内		
止水器	遮断式20A	1
フレキシブル継手	20A	3
止水弁	副栓付甲止水栓20	1
水センサー	MN20-TCM	1
ガス給湯器	BL20号 追い焚き付	1
ガスメーター	マイコンメーター	(1)
メーターガスユニット	25A	(1)
F-ネジガス栓	U1型、U1型	(1)

浴室		
浴室ユニット	BL-1216型	1
シャワーセット	湯水混合レバー式	1
給水用ヘッダー	5分岐	1
給湯用ヘッダー	3分岐	1

洗面所、脱衣室		
洗面化粧台	BL-600型	1
化粧キャビネット	BL-500型	1
洗濯機用水栓	TW11GR	1
洗濯機防水パン	BL-800型	1

台所、食堂		
流し用混合水栓	TKJ30U3 レバー式	1
F-ガスコンセント	S露出	(1)
F-ガスコンセント	C	(1)
ガス用ヘッダー	F-3P	(1)
換気レジスター	150φ差圧式	1
流し台	BL-1(トラップ付) 1500×550×800	1
コンロ台	BL-1(バックガード付) 700×543×623	1
吊戸棚	BL-1(扉板共) (900+600)×371×500	1
水切棚	SUS2段 900×270×470	1

便所		
洋風便器	BL型(手洗付)	1
同上手指	(建築工事)	(1)

※ 数量の◇は建築工事、()はガス工事、○はガス事業者工事とする。

- 注記
- 給水・給湯・ガス管はサヤ管工法とし、二重床コログシ配管とする。
 - 図中に記載ない配管口径は下記による。
給水管 フレキ管13A+サヤ管22φ (CD管+ポリブデン管)
給湯管 フレキ管13A+サヤ管22φ (CD管+ポリブデン管)
ガス管 フレキ管16A+サヤ管25φ (ガス工事)
 - ガス管交差部及びスラブ段差部は、CD管半割りで保護する。
 - 排水横走り管はスラブ上コログシ配管とする。
 - 給水給湯配管の器具接続部には水栓ボックスを設ける。
 - FE-2用ドレン管 (VP13) を浴室内に放流する。

* 共住区画貫通措置材はH17年消防庁告示第4号該当品とする。
国土交通大臣認定番号 PS060WL-0065
日本消防設備安全センター認定番号 KK19-133号

2DKS ガス設備平面詳細図 S=(A1)1/30 : (A3)1/60

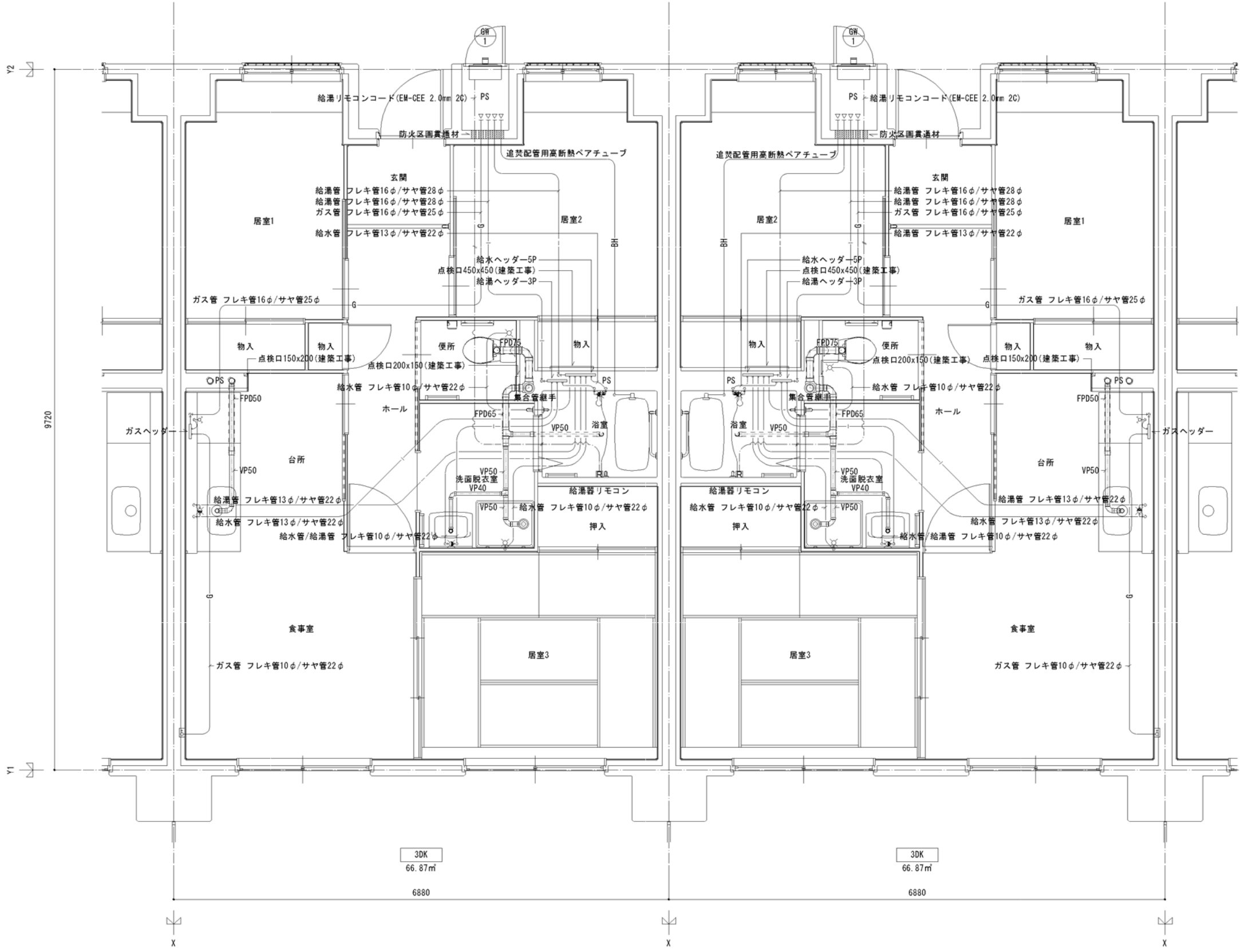
※ 排水床上横枝管は立管より1mは耐火二層管とする。
(国土交通大臣認定番号 PS060WL-0402)

6F	3DK	3DK	3DK	2DK	2DK	2DK	2DK	2DK	2DK	2DK	3DK	3DK	3DK	3DK	3DK	8F
5F	3DK	3DK	3DK	2DK	2DK	2DK	2DK	2DK	2DK	2DK	3DK	3DK	3DK	3DK	3DK	7F
4F	3DK	3DK	3DK	2DK	2DK	2DK	2DK	2DK	2DK	2DK	3DK	3DK	3DK	3DK	3DK	6F
3F	3DK	3DK	3DK	2DK	2DK	2DK	2DK	2DK	2DK	2DK	3DK	3DK	3DK	3DK	3DK	5F
2F	3DK	3DK	3DK	2DK	2DK	2DK	2DK	2DK	2DK	2DK	3DK	3DK	3DK	3DK	3DK	4F
1F	3DK	3DK	3DK	2DK	2DK	2DK	2DK	2DK	2DK	2DK	3DK	3DK	3DK	3DK	3DK	3F
	3DK	3DK	3DK	2DK	2DK	2DK	2DK	2DK	2DK	2DK	3DK	3DK	3DK	3DK	3DK	2F
	3DK	3DK	3DK	2DK	2DK	2DK	2DK	2DK	2DK	2DK	3DK	3DK	3DK	3DK	3DK	1F

「設備関係規定に適合することを確認(建築士法第20条の3第2項)」、
一級建築士事務所 株式会社 黒野建築設計事務所、
愛知県知事登録(い-23)第1627号、設備設計一級建築士 945号 坂田 孝之

一級建築士事務所 株式会社 黒野建築設計事務所	上郷住宅ガス工事(第1・2工区)	図面番号
一級建築士事務所登録 愛知県 1-11527		
一般建築士登録 307737号 安永 広品	ガス設備 2DKSタイプ 平面詳細図	No. G-22
設計 H28年3月	縮尺 A1:1/30 A3:1/60	
検 査	製 図	愛知県建設部建築局公営住宅課





廊内		
量水器	20A (貸与品)	1
フレキシブル継手	20A	3
止水弁	副栓付甲止水栓20	1
ガス給湯器	BL20号 追い焚き付	1
ガスメーター	マイコンメーター	①
メーターガスユニット	25A	①
F-ネジガス栓	U1型、UL型	(1)

浴室		
浴室ユニット	BL-1216型	1
シャワーセット	湯水混合レバー式	1
給水用ヘッダー	5分岐	1
給湯用ヘッダー	3分岐	1

洗面所、脱衣室		
洗面化粧台	BL-600型	1
化粧キャビネット	BL-500型	1
洗濯機用水栓	TW11GR	1
洗濯機防水パン	BL-800型	1

台所、食堂		
流し用混合水栓	TKJ30U3 レバー式	1
F-ガスコンセント	S露出	(1)
F-ガスコンセント	C	(1)
ガス用ヘッダー	F-3P	(1)
換気レジスター	150φ差圧式	1
流し台	BL-1(トラップ付) 1500×550×800	1
コンロ台	BL-1(バックガード付) 700×543×623	1
吊戸棚	BL-1(腐板共) (900×600) × 371×500	1
水切棚	SUS2段 900×270×470	1

便所		
洋風便器	BL型(手洗付)	1
同上手摺	(建築工事)	①

※ 数量の◇は建築工事、()はガス工事、○はガス事業者工事とする。

注記 ●給水・給湯・ガス管はサヤ管工法とし、二重床コロガシ配管とする。
 ●図中に記載ない配管口径は下記による。
 給水管 フレキ管13A+サヤ管22φ (CD管+ポリブデン管)
 給湯管 フレキ管13A+サヤ管22φ (CD管+ポリブデン管)
 ガス管 フレキ管16A+サヤ管25φ (ガス工事)
 ●ガス管交差部及びスラブ段差部は、CD管半割りで保護する。
 ●排水横走り管はスラブ上コロガシ配管とする。
 ●給水給湯配管の器具接続部には水栓ボックスを設ける。
 ●FE-2用ドレン管 (VP13) を浴室内に放流する。

* 共住区画貫通措置材はH17年消防庁告示第4号該当品とする。
 国土交通大臣認定番号 PS060WL-0065
 日本消防設備安全センター認定番号 KK19-133号

3DK ガス設備平面詳細図 S=(A1) 1/30 : (A3) 1/60

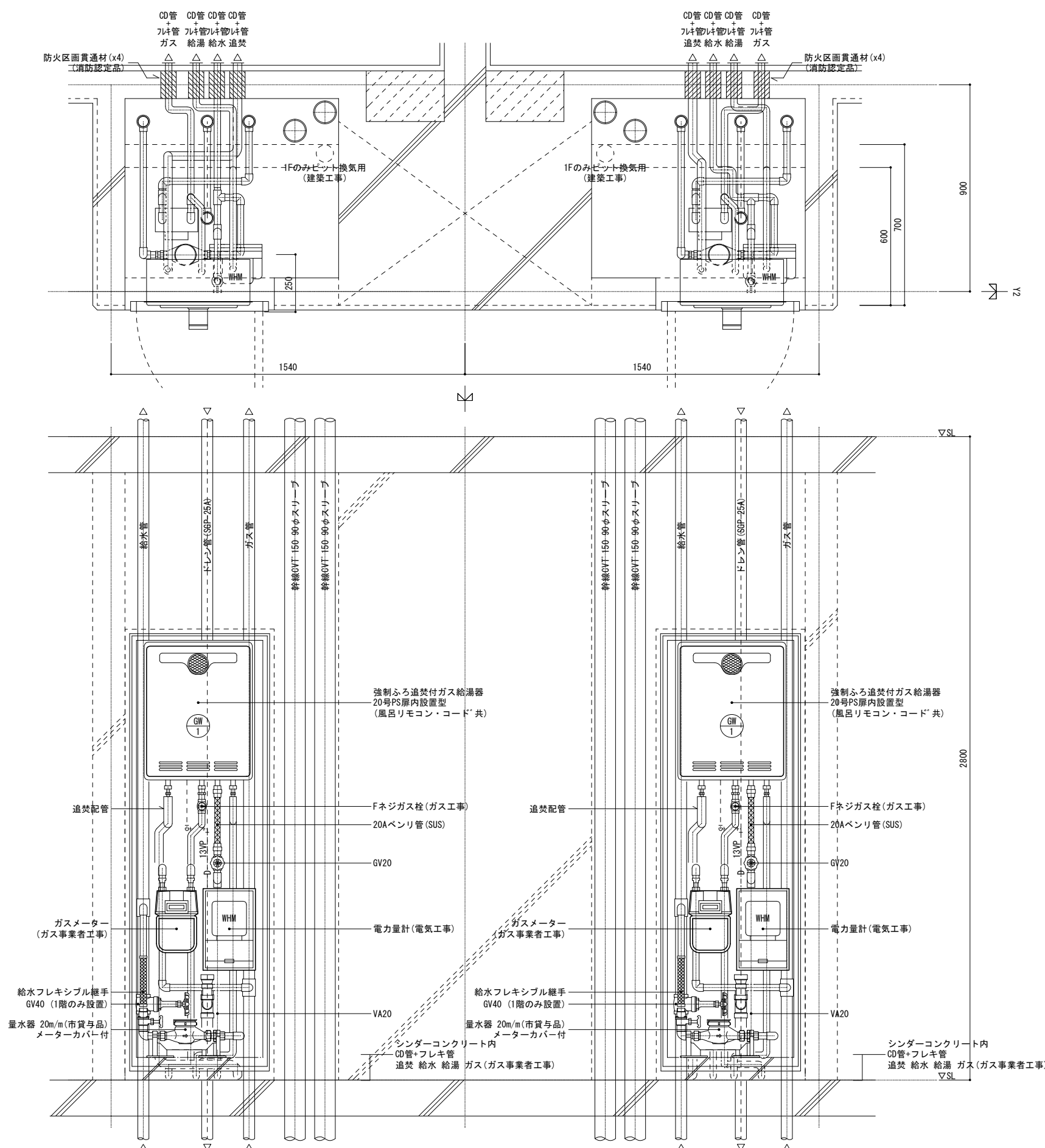
※ 排水床上横枝管は立管より1mは耐火二層管とする。
 (国土交通大臣認定番号 PS060WL-0402)

6F	3DK	3DK	3DK	2DK	2DK	2DK	2DK	2DK	2DK	3DK	3DK	3DK	3DK	8F
5F	3DK	3DK	3DK	2DK	2DK	2DK	2DK	2DK	2DK	3DK	3DK	3DK	3DK	7F
4F	3DK	3DK	3DK	2DK	2DK	2DK	2DK	2DKS	2DKS	3DK	3DK	3DK	3DK	6F
3F	3DK	3DK	3DK	2DK	2DKS	2DKS	2DKS	2DKS	2DKS	3DK	3DK	3DK	3DK	5F
2F	3DK	3DK	3DK	2DK	2DKS	2DKS	2DKS	2DKS	2DKS	3DK	3DK	3DK	3DK	4F
1F	3DK	3DK	3DK	2DK	2DKS	2DKS	2DKS	2DKS	2DKS	3DK	3DK	3DK	3DK	3F

「設備関係規定に適合することを確認(建築士法第20条の3第2項)」、
 一級建築士事務所 株式会社 黒野建築設計事務所、
 愛知県知事登録(イ-23)第1627号、設備設計一級建築士 945号 坂田 孝之

一級建築士事務所 株式会社 黒野建築設計事務所 一級建築士事務所登録 愛知県 L11827	上郷住宅ガス工事(第1・2工区)	図面番号
一般建築士登録 307737号 安楽 広品	ガス設備 3DKタイプ 平面詳細図	No. G-23
検 査	製 図	縮尺 A1: 1/30 A3: 1/60
	設 計 H28年3月	愛知県建設部建築局公営住宅課



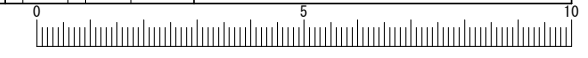


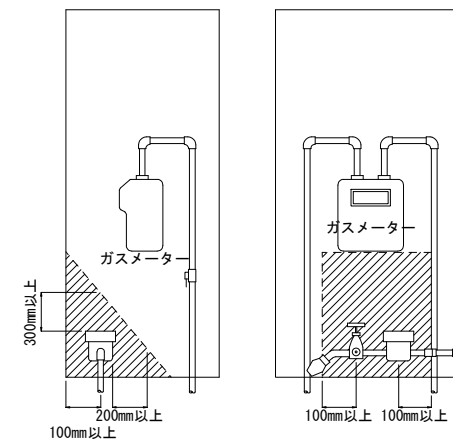
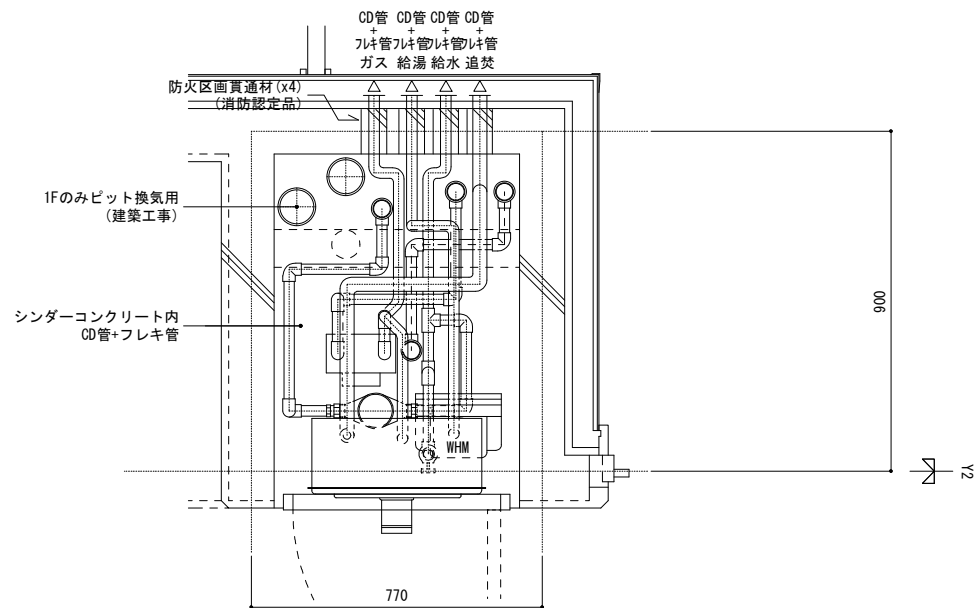
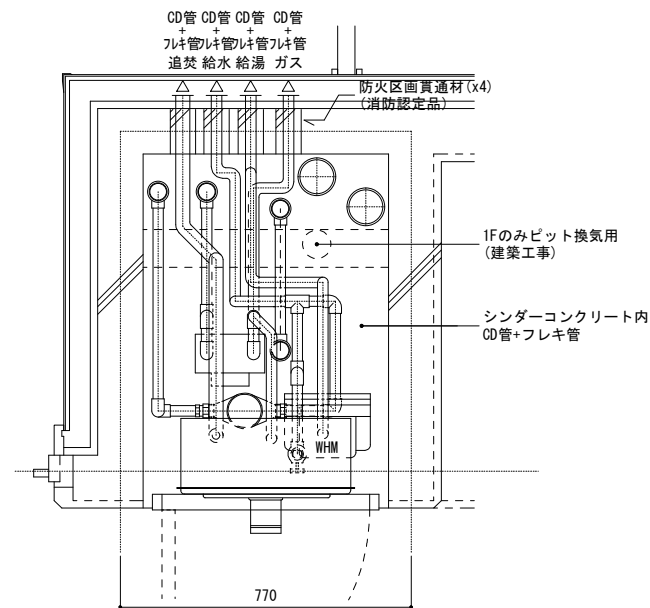
注) MB内の給水用ライニング鋼管はすべて保温を施すこと。
 注) 防火区画貫通部には、防火区画貫通材を使用すること。
 防火区画貫通材は平成17年消防庁告示第四号該当品とすること。

「設備関係規定に適合することを確認(建築士法第20条の3第2項)」、
 一級建築士事務所 株式会社 黒野建築設計事務所、
 愛知県知事登録 (い-23) 第1627号、設備設計一級建築士 945号 坂田 孝之

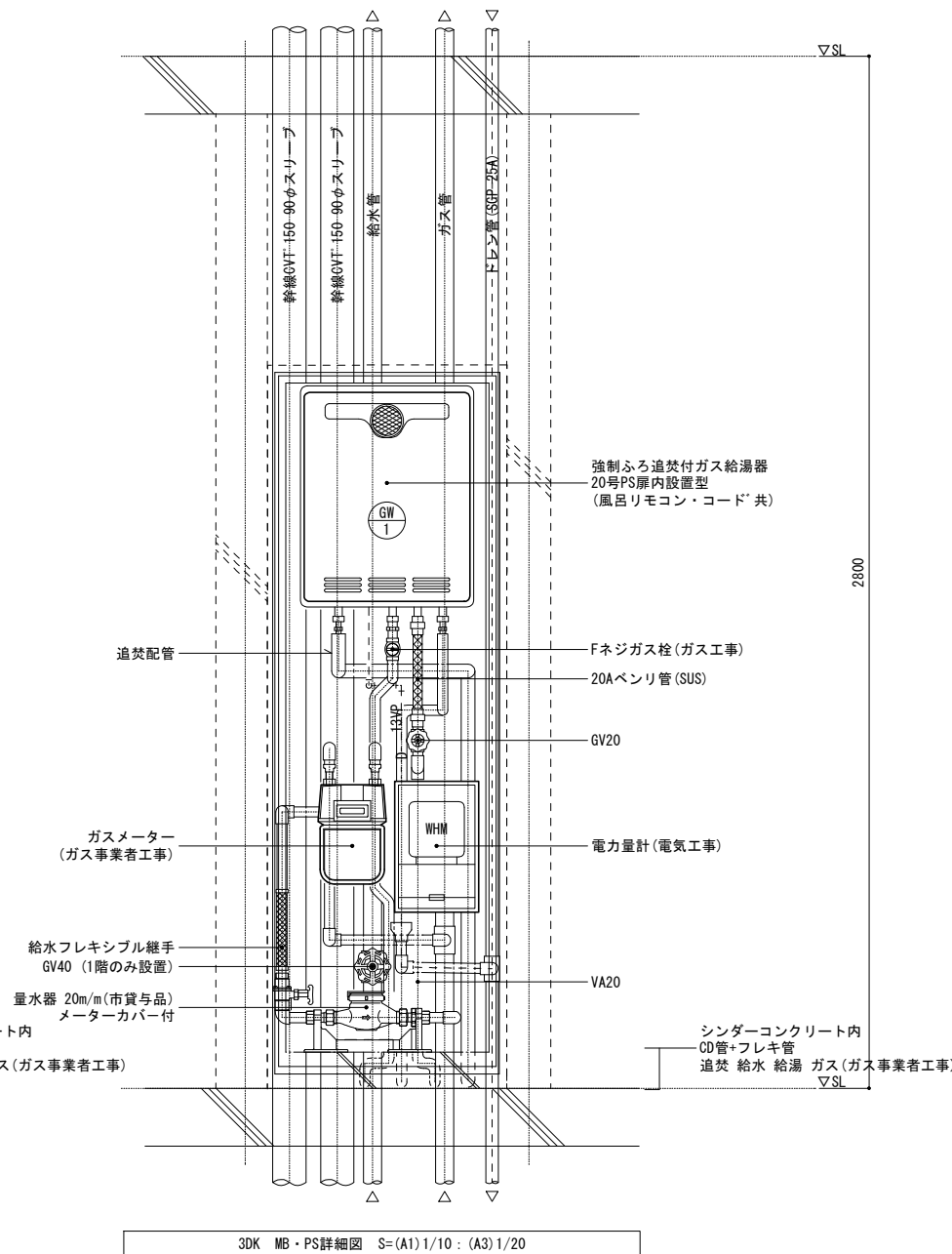
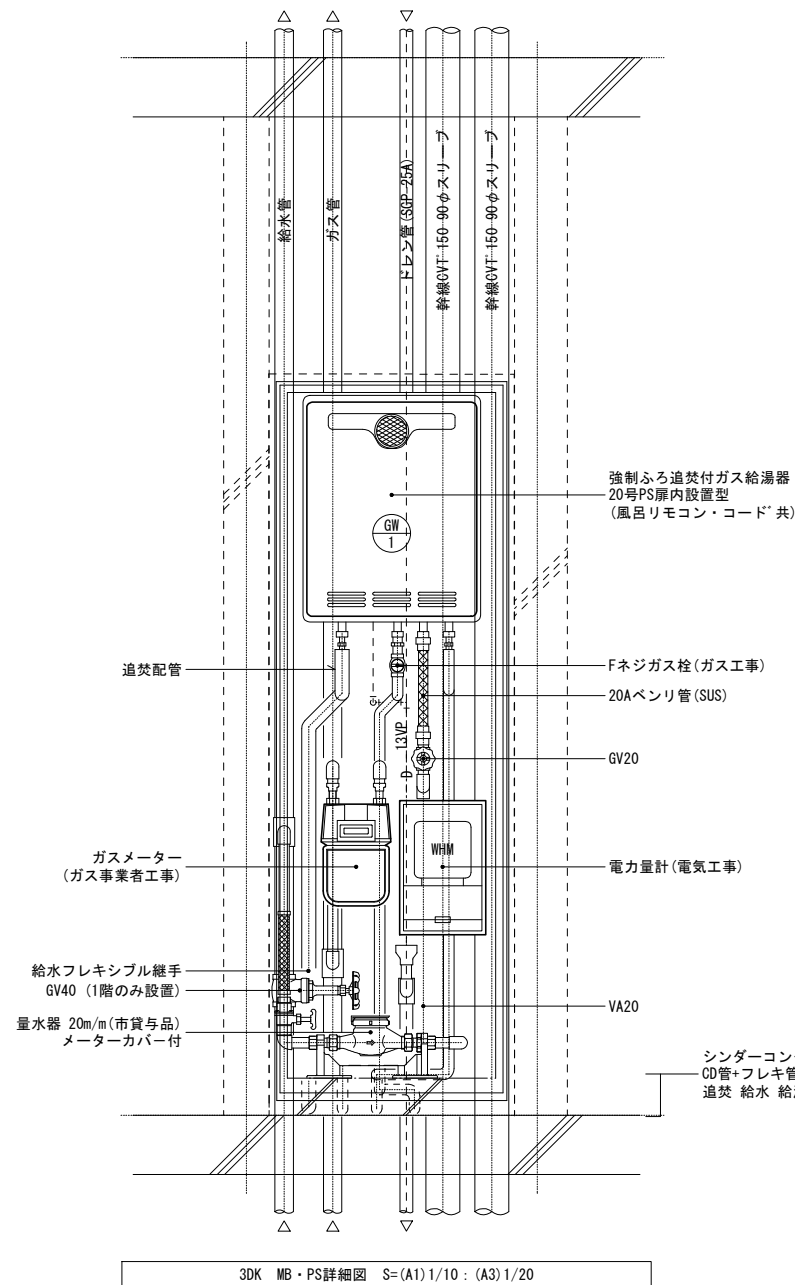
2DK・2DKS MB・PS詳細図 S=(A1)1/10 : (A3)1/20

一級建築士事務所 株式会社 黒野建築設計事務所 一級建築士事務所登録 愛知県 L11627	上郷住宅ガス工事 (第1・2工区)	図面番号
一級建築士登録 307737号 安東 広品	ガス設備 2DK・2DKSタイプ MB詳細図	縮尺 A1 : 1/10 A3 : 1/20
図 説 明	設計 H28年3月	No. G-24
愛知県建設部建築局公営住宅課		



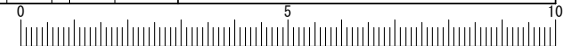


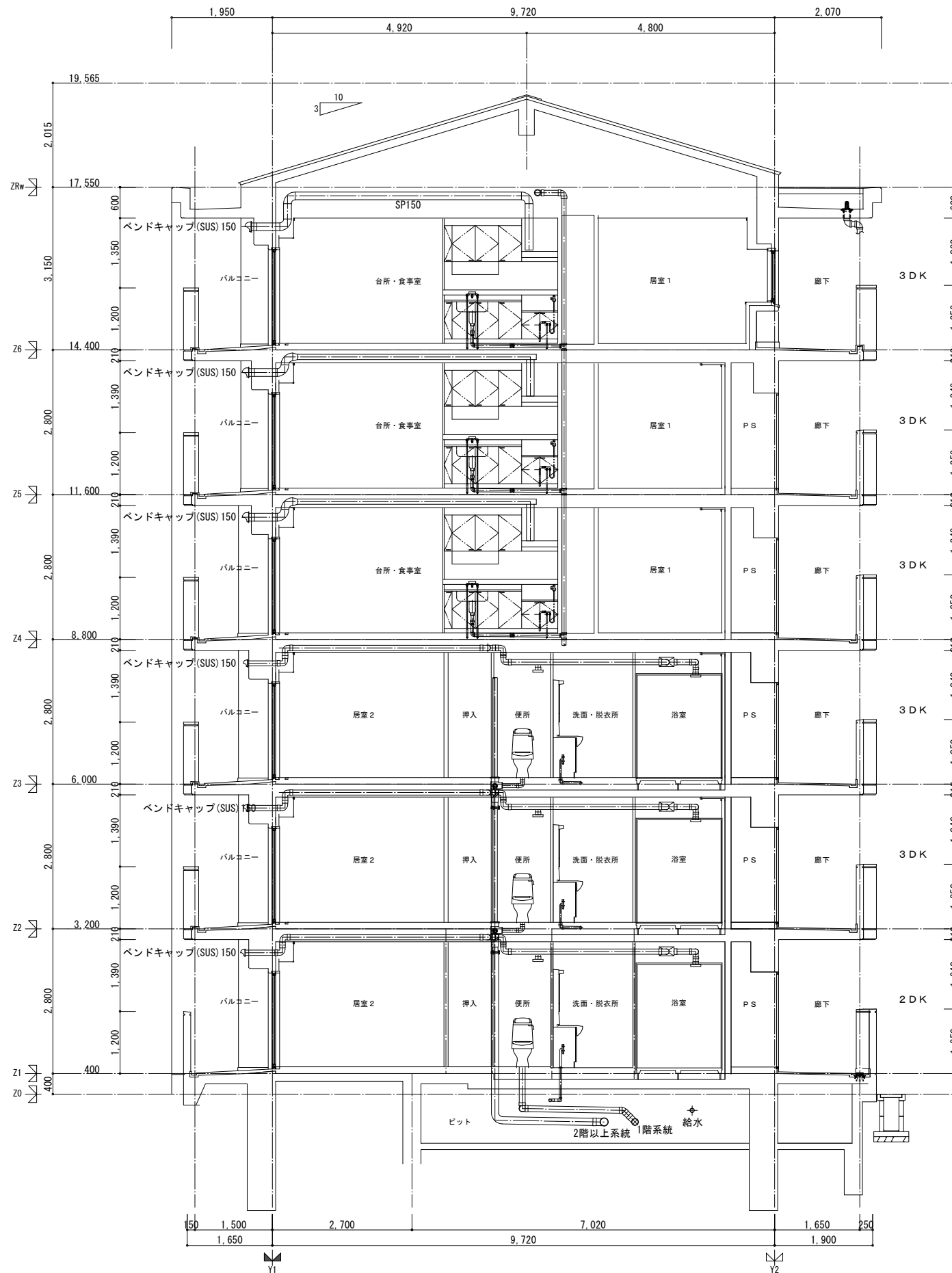
量水器 設置要領図



「設備関係規定に適合することを確認(建築士法第20条の3第2項)」、
一級建築士事務所 株式会社 黒野建築設計事務所、
愛知県知事登録(い-23)第1627号、設備設計一級建築士 945号 坂田 孝之

一級建築士事務所 株式会社 黒野建築設計事務所 一級建築士事務所登録 愛知県 L11627	上郷住宅ガス工事(第1・2工区)	図面番号
一級建築士登録 307737号 安東 広品	ガス設備 3DKタイプ MB詳細図	縮尺 A1:1/10 A3:1/20
図	設計 H28年3月	No. G-25
愛知県建設部建築局公営住宅課		





「設備関係規定に適合することを確認(建築士法第20条の3第2項)」、
 一級建築士事務所 株式会社 黒野建築設計事務所、
 愛知県知事登録(い-23)第1627号、設備設計一級建築士 945号 坂田 孝之

一級建築士事務所 株式会社 黒野建築設計事務所 一級建築士事務所登録 愛知県 L11627	上郷住宅ガス工事(第1・2工区)	図面番号
一級建築士登録 307737号 安東 広品	ガス設備 断面図	縮尺 A1: 1/50 A3: 1/100 No. G-26
図 製 設計 H28年3月	愛知県建設部建築局公営住宅課	

