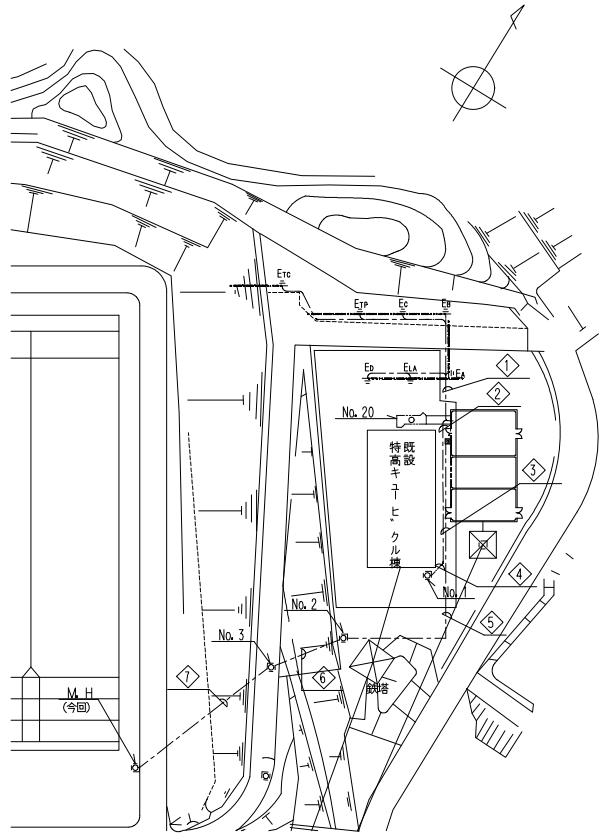
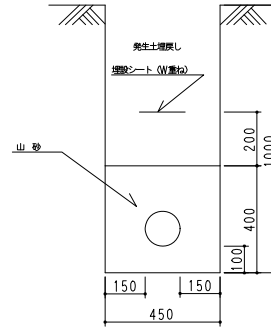


| 完了図 | | | |
|----------|----------------|-------|------------|
| 工事名 | 犬山浄水場内整備(09)工事 | | |
| 工事場所 | 犬山浄水場内浄水場15番地 | | |
| 図面名称 | 特高前 鋼鉄U管溝詳細図 | | |
| 図面記号及び番号 | 上大浄一場整-09-02 | | |
| 縮尺 | 1/20 | 完了年月日 | 昭和58年9月30日 |
| 株式会社 | 筑青組 | | |
| 施工者 | 株式会社 加藤建設(株) | | |
| 施工者 | 張元 建設(株) | | |
| 所長 | 田中 隆夫 | 伊藤 隆夫 | 下野 正吉 |
| 設計 | 伊藤 隆夫 | 伊藤 隆夫 | 伊藤 隆夫 |

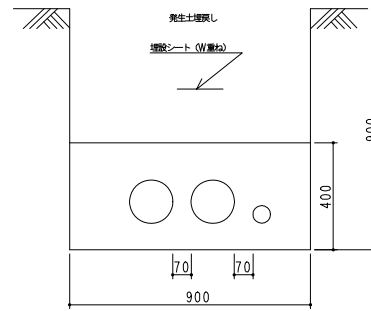




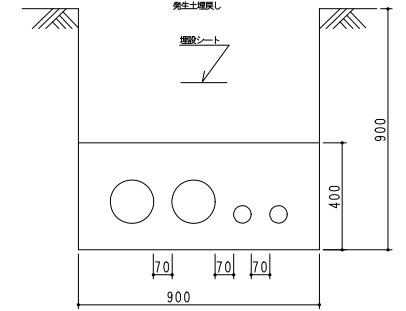
配線ルート平面図



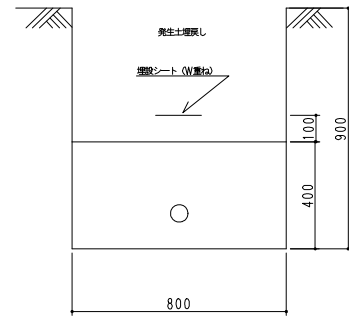
◇ 断面図



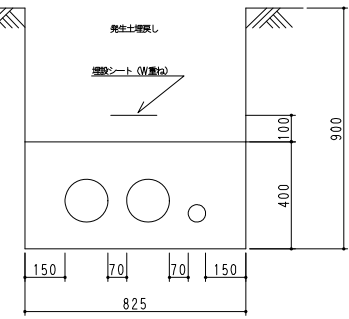
◇ 断面図



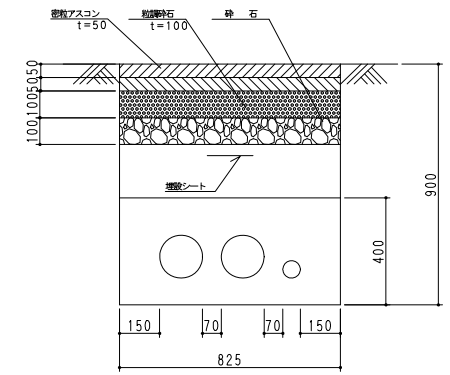
◇ 断面図



◇ 断面図



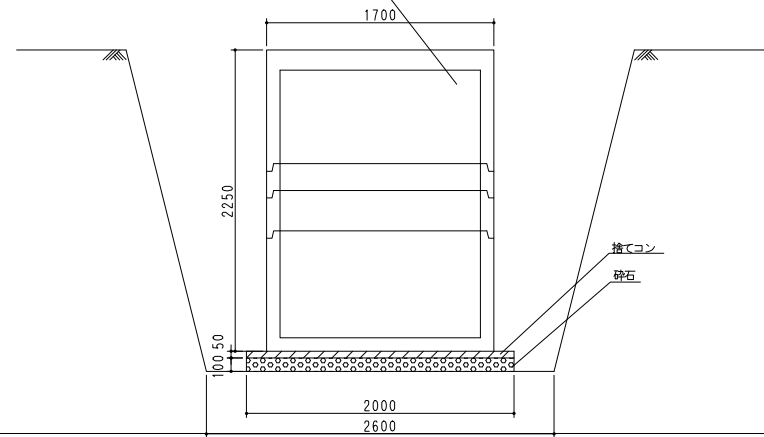
◇◇ 断面図



◇◇◇ 断面図

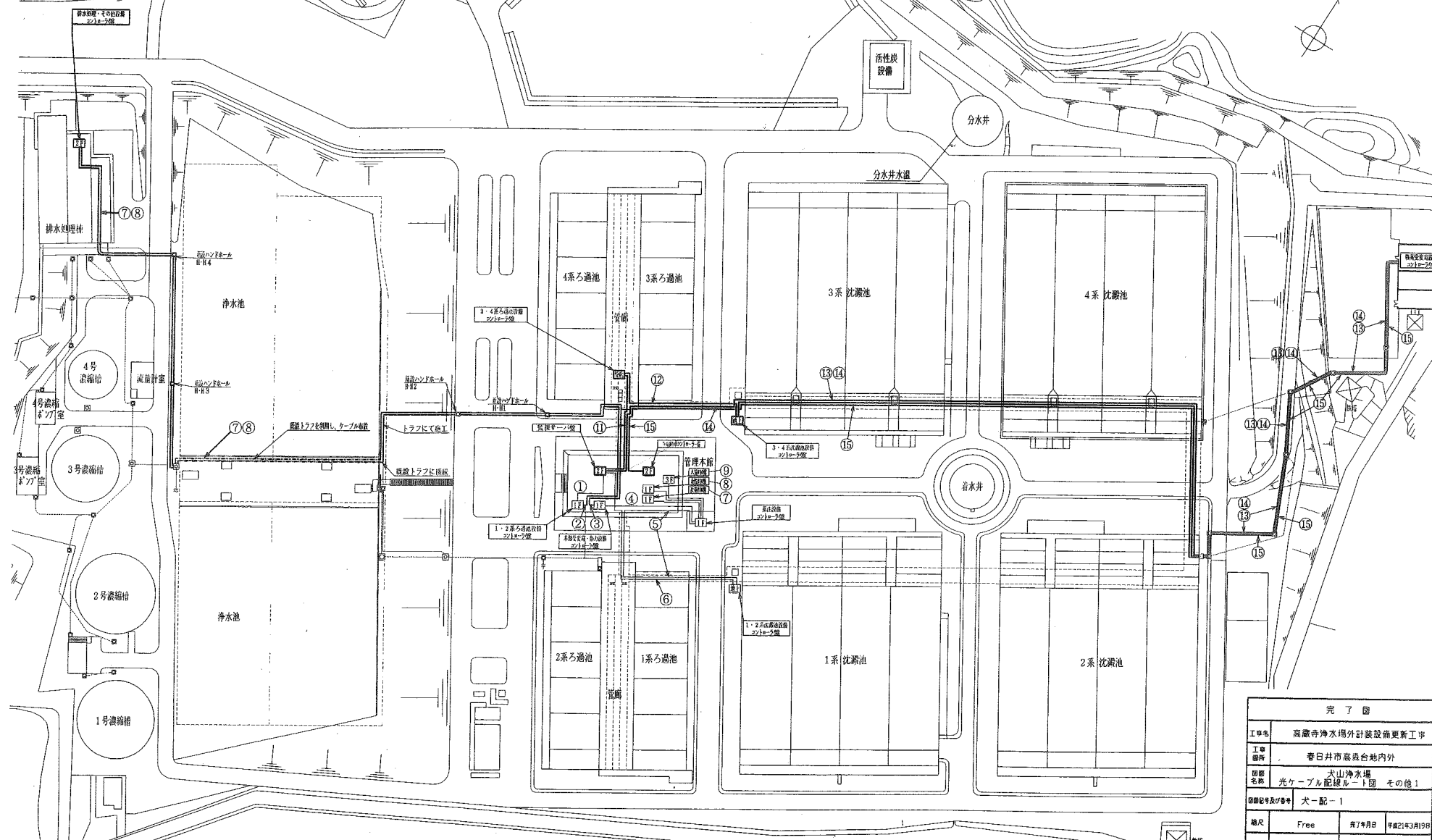
| 記号 | 形状 | 配線 |
|----|------------------|---|
| ◇1 | FEP (管) φ100 × 1 | 600V IV 100sq × 5本 600V IV 22sq × 2本 |
| ◇2 | FEP (管) φ125 × 2 | 6600V CVZV 100sq-3C × 2本 |
| | FEP (管) φ50 × 1 | G・3004×12/SL (光ケーブル) CPEV-S 0.65φ-3P |
| ◇3 | FEP (管) φ50 × 1 | G・3002×6+0.65MM×2C/SL (光ケーブル) |
| | | OG-LAN×2C-LAP (光ケーブル) |
| | | CPEV-S 0.65φ-3P |
| | | 7C-2V × 2本 |
| ◇4 | FEP (管) φ125 × 2 | CVV 2sq-2C × 2本 |
| | | 6600V CVZV 100sq-3C × 2本 |
| | | G・3002×6+0.65MM×2C/SL (光ケーブル) |
| | | OG-LAN×2C-LAP (光ケーブル) |
| ◇5 | FEP (管) φ50 × 1 | CPEV-S 0.65φ-3P |
| | | 7C-2V × 2本 |
| | | CVV 2sq-2C × 2本 |
| | | ◇6 |

鉄筋コンクリート製ハンドホール
内面有効寸法 (1,500口×2,000)



| 完了図 | | | | | | |
|------------|------------------------|-------|-------|-------|----|----|
| 工事名 | 大井浄水場特高圧変電設備更新工事 | | | | | |
| 工事場所 | 大井市大字大井浄水場内 | | | | | |
| 図面名称 | 地中埋設配線図 | | | | | |
| 図面記号及び番号 | 上 大井-電気設備 (特高) 更新工事-12 | | | | | |
| 縮尺 | 1/500 | 発行年月日 | 平成19年 | 3月15日 | | |
| 施工者 | 株式会社伊藤電舎 中継支社 | | | | | |
| 所長 | 職階 | 課長 | 課長 | 主任 | 主任 | 主任 |
| 設計 | 丹羽 | 監督 | 丹羽 | 検査 | 熊谷 | |
| 愛知県尾張水道事務所 | | | | | | |

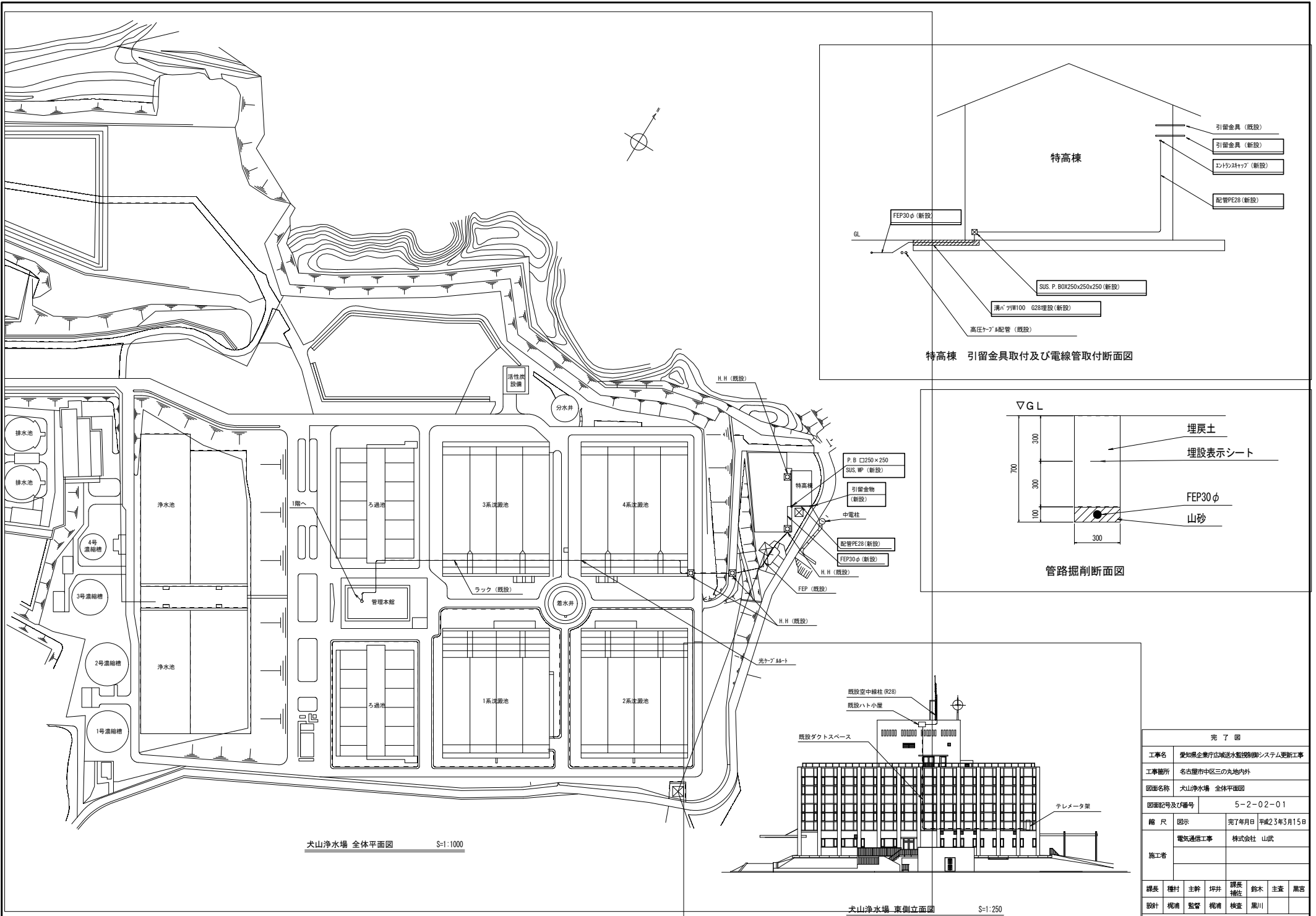
光ケーブル配線図



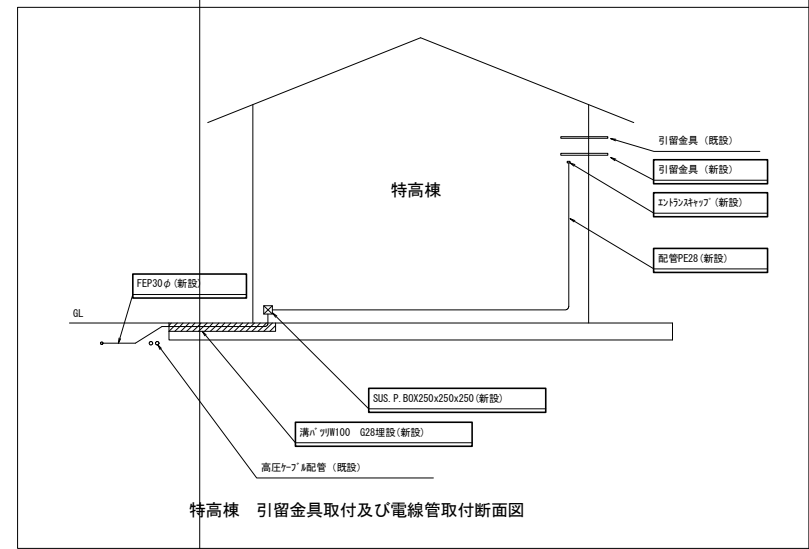
| No. | ケーブル名称 (共通、1・2系) | 芯数 | 延長 (m) | 備考 |
|-----|------------------|------------------|--------|-------|
| ① | 監視ケーブル | ~ 1・2系ろ過池設備ケーブル | 65 | GI-4C |
| ② | 1・2系ろ過池設備ケーブル | ~ 排水処理、その他設備ケーブル | 450 | GI-4C |
| ③ | 排水処理、その他設備ケーブル | ~ 本館受電、動力設備ケーブル | 450 | GI-4C |
| ④ | 本館受電、動力設備ケーブル | ~ 薬注設備ケーブル | 125 | GI-4C |
| ⑤ | 薬注設備ケーブル | ~ 1・2系沈澱池設備ケーブル | 172 | GI-4C |
| ⑥ | 1・2系沈澱池設備ケーブル | ~ 監視ケーブル | 160 | GI-4C |
| ⑦ | 監視設備ケーブル | ~ 水質100 | 156 | GI-2C |
| ⑧ | 薬注設備ケーブル | ~ 水質100 | 156 | GI-2C |
| ⑨ | 薬注設備ケーブル | ~ 水質100 | 104 | GI-2C |

| No. | ケーブル名称 (特高、3・4系) | 芯数 | 延長 (m) | 備考 |
|-----|------------------|-------------------|--------|---------|
| ⑩ | 監視ケーブル | ~ 3・4系ろ過池設備ケーブル | 130 | GI-4C |
| ⑪ | 3・4系ろ過池設備ケーブル | ~ 3・4系沈澱池設備ケーブル | 121 | GI-4C |
| ⑫ | 3・4系沈澱池設備ケーブル | ~ 特高受電設備ケーブル | 445 | GI-4C |
| ⑬ | 特高受電設備ケーブル | ~ 監視ケーブル | 587 | GI-4C |
| ⑭ | 特高受電設備ケーブル | ~ 特高停槽用コントローラケーブル | 587 | GI-2C×2 |

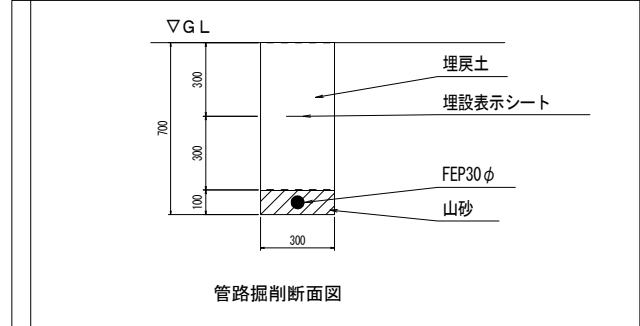
| 完了図 | | | |
|-------------|------------------------|--------------------|------------|
| 工事名 | 高蔵寺浄水場外計装設備更新工事 | | |
| 工事箇所 | 春日井市篠島台地内外 | | |
| 図面名称 | 犬山浄水場 光ケーブル配線ルート図 その他1 | | |
| 図面記号及び番号 | 犬-配-1 | | |
| 縮尺 | Free | 発行年月日 | 平成27年3月19日 |
| 施工者 | 計装設備更新工事 | 高津システムソリューションズ (株) | |
| 所長 | 栗 | 課長 | 神井 |
| 主任 | 伊藤 | 設計 | 尾崎 |
| 監理 | 尾崎 | 監理 | 尾崎 |
| 主査 | 伊藤 | 設計 | 尾崎 |
| 主査 | 伊藤 | 設計 | 尾崎 |
| 検査 | 黒川 | | |
| 東知用水水道北部事務所 | | | |



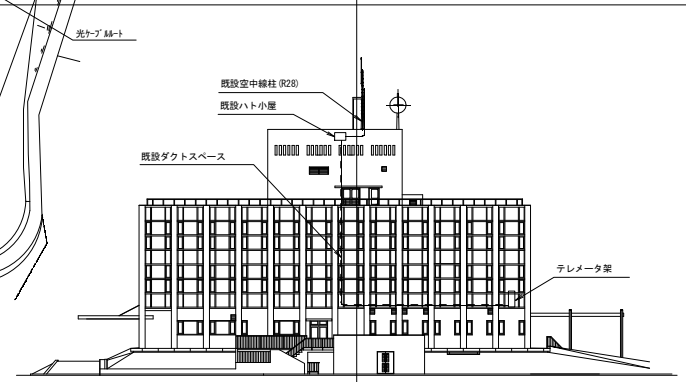
犬山浄水場 全体平面図 S=1:1000



特高棟 引留金具取付及び電線管取付断面図



管路掘削断面図



犬山浄水場 東側立面図 S=1:250

| 完了図 | | | |
|----------|------------------------|-------|------------|
| 工事名 | 愛知県企業庁広域浄水監視制御システム更新工事 | | |
| 工事箇所 | 名古屋市中区三の丸地内外 | | |
| 図面名称 | 犬山浄水場 全体平面図 | | |
| 図面図号及び番号 | 5-2-02-01 | | |
| 縮尺 | 図示 | 完7年月日 | 平成23年3月15日 |
| 施工者 | 電気通信工事 株式会社 山武 | | |
| 課長 | 種村 | 主幹 | 坪井 |
| 設計 | 梶浦 | 監督 | 梶浦 |
| 課長補佐 | 鈴木 | 主査 | 黒宮 |
| 検査 | 黒川 | | |