

# 愛知県 電子納品運用ガイドライン(案)

平成28年3月版

愛 知 県

## 目 次

<b>第 1 章</b>	<b>はじめに</b> .....	<b>1</b>
1-1	電子納品運用ガイドラインの目的 .....	1
1-2	本ガイドライン(案)の取扱い .....	1
1-3	愛知県電子納品に関するガイドライン等の全体構成 .....	1
<b>第 2 章</b>	<b>電子納品の定義と実施計画</b> .....	<b>2</b>
2-1	電子納品の定義 .....	2
2-2	<b>電子納品の流れ</b> .....	<b>3</b>
2-3	電子納品に関する要領・基準 .....	4
<b>第 3 章</b>	<b>電子納品における共通事項</b> .....	<b>6</b>
3-1	電子納品の適用範囲 .....	6
3-2	フォルダ構成 .....	8
3-3	成果品の提出 .....	10
3-4	工事における図面の作成と提供について .....	12
3-5	電子成果品のチェック .....	13
3-6	協議・指示事項 .....	15
3-7	検査(中間検査・完了検査)について .....	18
3-8	電子成果品の保管管理について .....	18
3-9	特記仕様書の記述について .....	19
3-10	歩掛について .....	21
3-11	業務及び工事実施中の情報交換に関する方法 .....	21
3-12	押印の取扱い .....	22
3-13	特殊な資料の取扱い .....	22
3-14	その他 .....	22
<b>参考資料 1</b>	<b>チェックリスト</b> .....	<b>23</b>
<b>参考資料 2</b>	<b>管理ファイルの記入方法について</b> .....	<b>28</b>
<b>参考資料 3</b>	<b>境界座標の記入について</b> .....	<b>36</b>
<b>参考資料 4</b>	<b>電子納品に必要な機器等</b> .....	<b>37</b>
<b>参考資料 5</b>	<b>検査時の機器構成</b> .....	<b>38</b>
<b>参考資料 6</b>	<b>会計検査における対応(例)</b> .....	<b>40</b>
<b>参考資料 7</b>	<b>対比表</b> .....	<b>42</b>
<b>参考資料 8</b>	<b>委託業務の成果について</b> .....	<b>43</b>

## 第1章 はじめに

### 1-1 電子納品運用ガイドラインの目的

電子納品運用ガイドラインは、愛知県公共事業支援統合情報システム（CALIS/EC）アクションプログラム（平成14年度策定）における電子納品を実施する上で、発注者及び受注者が電子納品の運用を円滑に実施することを目的としている。

### 1-2 本ガイドライン(案)の取扱い

本案は、委託業務・工事における電子納品実施のため特記仕様書（若しくは特別仕様書、以下同じ。）の作成や受注者との事前協議の内容さらに、書類検査方法など電子納品を円滑に実施するために必要な措置を盛り込んだものである。

本案は、電子納品対象の委託業務・工事に適用するものであり、国土交通省及び農林水産省の各電子納品要領(案)等の改定等により、随時改正していくものとする。

### 1-3 愛知県電子納品に関するガイドライン等の全体構成

愛知県における電子納品では、県が独自に策定する「デジタル写真管理情報基準(案)」を除いては国土交通省及び農林水産省が策定した要領・基準(案)について、愛知県として適用する範囲及び愛知県の実情に合わせた適用方法を定め運用することを基本としている。

下図に愛知県におけるガイドライン等の全体構成を示す。

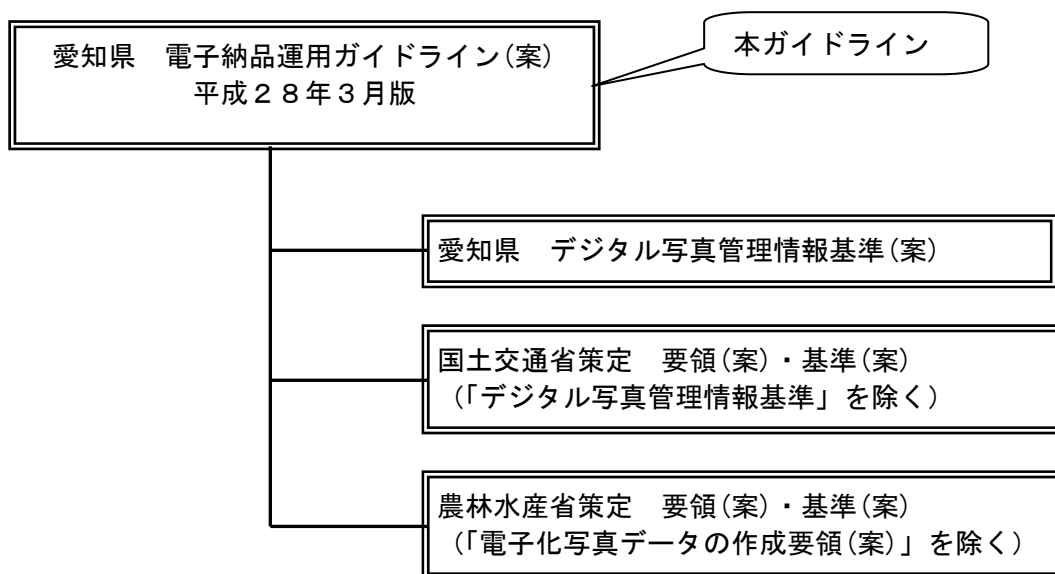


図-1 愛知県におけるガイドライン等の全体構成

## 第2章 電子納品の定義と実施計画

### 2-1 電子納品の定義

電子納品とは、調査、設計、工事などの各業務段階の最終成果を電子成果品として納品することをいう。ここでいう電子成果品とは、各電子納品要領(案)等に表示されたファイルフォーマットに基づいて作成されたものを指す。

#### 留意事項

- ・各電子納品要領(案)とは、4 ページ 表-2 の要領・基準(案)を示す。(以下同じ)
- ・電子納品は、表-1 に示す仕様書において規定される成果品を対象とする。

表-1 標準仕様書一覧

種別	名称	主体
土木	測量及び設計業務共通仕様書	愛知県建設部
	標準仕様書 土木工事標準仕様書	愛知県建設部
建築	建築設計業務委託共通仕様書	愛知県建設部
	公共建築工事標準仕様書	国土交通省
	公共建築改修工事標準仕様書	国土交通省
	公共建築工事特記仕様書	愛知県建設部
	公共住宅建設工事特記仕様書	愛知県建設部
	設計業務委託特記仕様書	愛知県建設部
	基本設計特記仕様書	愛知県建設部
農地	調査・測量・設計業務共通仕様書(農地関係)	愛知県農林水産部
	工事標準仕様書(農地関係)	愛知県農林水産部
林務	林務関係調査等業務標準仕様書	愛知県農林水産部
	林務関係工事標準仕様書	愛知県農林水産部
水道 企業	標準仕様書 工事標準仕様書	愛知県企業庁
	標準仕様書 工事標準仕様書【追録】	愛知県企業庁
	調査計画設計委託標準仕様書	愛知県企業庁
	標準仕様書 業務委託標準仕様書【水道編】	愛知県企業庁

※用地測量、補償調査等については、当面、電子納品の対象とせず、従来どおりの成果品での納品とする。

## 2-2 電子納品の流れ

愛知県における電子納品の流れを図-2 に示す。

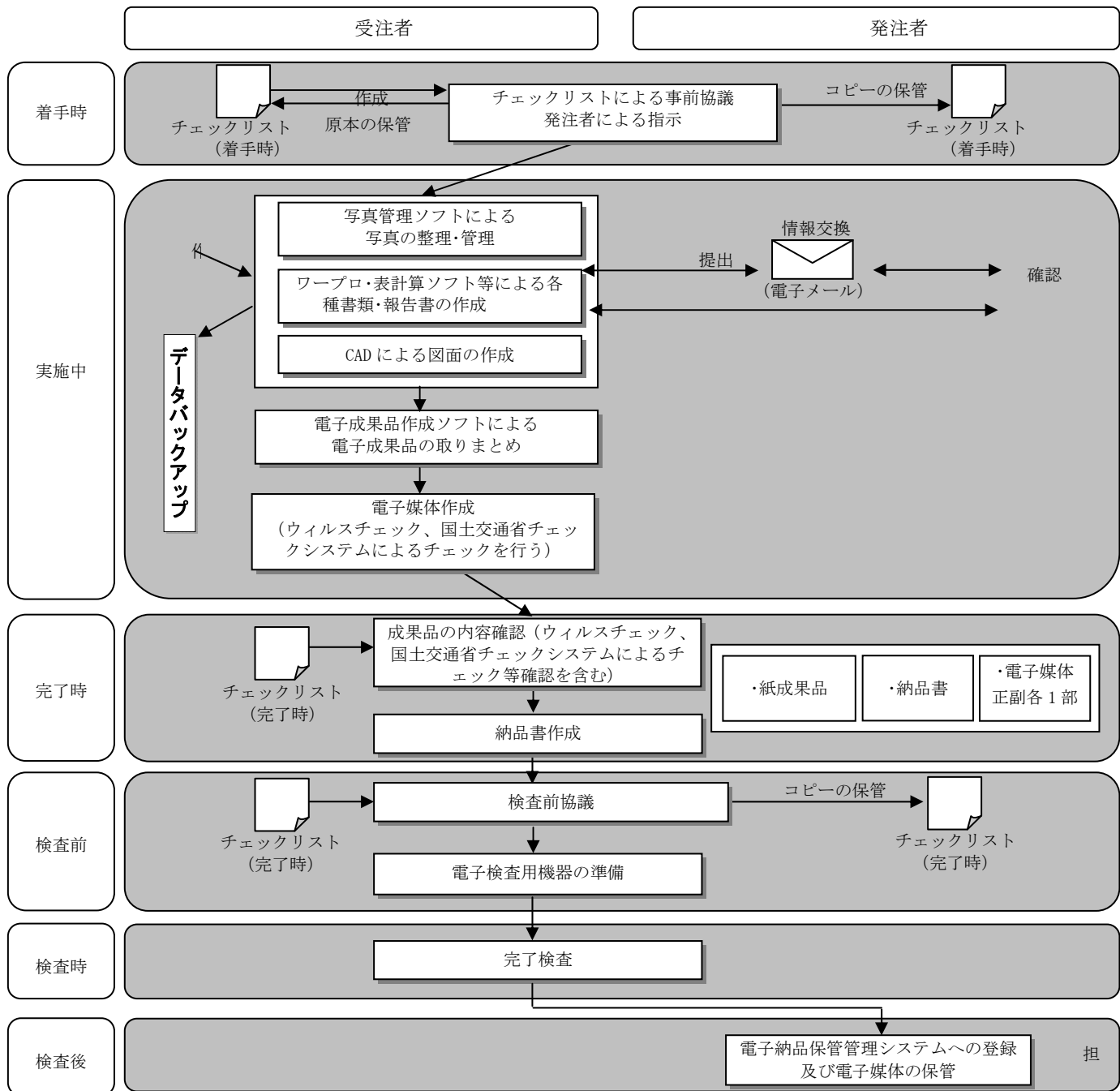


図-2 電子納品実施フ

### 留意事項

- 電子メールで文書をやり取りする際、添付ファイルの容量が 5.0MB を超えるものは、データの分割又は CD-R 等の電子媒体を使用して情報交換を行う。

2-3 電子納品に関する要領・基準

電子納品は、表-2に示すガイドライン(案)及び要領・基準(案)に基づいて運用する。

表-2 電子納品で使用するガイドライン(案)及び要領・基準(案)

策定機関	分類	ガイドライン(案)及び要領・基準(案)の名称 ( )内は策定年月	
愛知県	全般	愛知県電子納品運用ガイドライン(案) (H28. 3)	
		愛知県デジタル写真管理情報基準(案) (H24. 3)	
国土交通省	土木	測量成果電子納品要領(案) (H20. 12)	
		電子納品運用ガイドライン(案) [測量編] (H21. 6)	
		地質調査	地質・土質調査成果電子納品要領(案) (H20. 12)
		電子納品運用ガイドライン(案) [地質・土質調査編] (H22. 8)	
		設計	土木設計業務等の電子納品要領(案) (H20. 5)
		工事	工事完成図書の電子納品等要領 (H22. 9)
	建築	全般	CAD 製図基準(案) (H20. 5)
			CAD 製図基準に関する運用ガイドライン(案) (H21. 6)
		設計	建築設計業務等電子納品要領 (H24. 3)
	港湾	工事	宮繕工事電子納品要領 (H24. 3)
		全般	建築 CAD 図面作成要領(案) (H14. 11)
		設計	事業における電子納品運用ガイドライン(案)【業務編】 [港湾空港関係] (H22. 5)
	電気通信設備	工事	事業における電子納品運用ガイドライン【工事編】 [港湾空港関係] (H23. 3)
		全般	事業における電子納品運用ガイドライン【資料編】 [港湾空港関係] (H23. 3)
		設計	土木設計業務等の電子納品要領 電気通信設備編 (H22. 9)
		工事	工事完成図書の電子納品等要領 電気通信設備編 (H22. 9)
		全般	CAD 製図基準 電気通信設備編 (H22. 9)
			CAD 製図基準に関する運用ガイドライン【電気通信設備編】 (H23. 3)
	機械	設計	土木設計業務等の電子納品要領(案) 機械設備工事編 (H18. 3)
		工事	工事完成図書の電子納品要領(案) 機械設備工事編 (H18. 3)
		全般	CAD 製図基準(案) 機械設備工事編 (H18. 3)
			CAD 製図基準に関する運用ガイドライン(案)【機械設備工事編】 (H18. 3)
	農林水産省	測量	測量成果電子納品要領(案) (H24. 3)
			地質調査
		設計	設計業務等の電子納品要領(案) (H23. 3)
			設計業務等の電子納品要領(案) 電気通信設備編 (H25. 3)
			設計業務等の電子納品要領(案) 機械設備工事編 (H26. 3)
工事		工事完成図書の電子納品要領(案) (H23. 3)	
		工事完成図書の電子納品要領(案) 電気通信設備編 (H17. 4)	
		工事完成図書の電子納品要領(案) 機械設備工事編 (H19. 4)	
全般		電子化図面データの作成要領(案) (H23. 3)	
		電子化図面データの作成要領(案) 電気通信設備編 (H25. 3)	
		電子化図面データの作成要領(案) 機械設備工事編 (H26. 3)	
		電子化図面データ作成運用ガイドライン(案) (H24. 3)	
	電子化図面データ作成運用ガイドライン(案) (H25. 3)		
	電子化図面データ作成運用ガイドライン(案) 機械設備工事編 (H26. 3)		

#### 留意事項

- ・ 県で規定の無い要領等については、発注時点で国土交通省及び農林水産省が策定している最新の各要領・基準(案)に準拠することとする。
- ・ 国土交通省策定の要領・基準(案)及び農林水産省策定の要領・基準(案)を参照する場合は、要領・基準(案)の改定状況を確認すること。  
ただし、監督員の動作環境(電子納品チェックシステムのバージョンと対応する要領/基準(案))により、最新の要領・基準(案)により難しい場合は、協議の上、適当な要領・基準(案)に準拠するものとする。
- ・ 表-2 に示す要領・基準(案)の適用が困難な CAD 図面の作成については、受発注者間で協議の上、「土木 CAD 製図基準(案)」等に準じて作成しても良い。
- ・ 表-2 は平成 28 年 3 月現在の内容である。

#### (参考)

国土交通省策定の「基準・要領(案)」及び「電子納品チェックシステムのバージョンと対応要領/基準(案)」は以下の Web ページから確認できる。

<http://www.cals-ed.go.jp/> (国土技術政策総合研究所 (国総研))

<http://www.ysk.nilim.go.jp/cals/index.htm> (港湾 C A L S)

[http://www.mlit.go.jp/gobuild/kijun\\_cals\\_cals.htm](http://www.mlit.go.jp/gobuild/kijun_cals_cals.htm) (大臣官房官庁営繕部)

農林水産省策定の基準・要領(案)は以下の Web ページで確認できる。

[http://www.maff.go.jp/j/nousin/seko/nouhin\\_youryou/index.html](http://www.maff.go.jp/j/nousin/seko/nouhin_youryou/index.html)

### 第3章 電子納品における共通事項

#### 3-1 電子納品の適用範囲

電子納品の主な適用範囲（案）を以下に示す。

特に測量・地質分野の国土交通省・農林水産省の要領・基準(案)の適用については、参考資料8「委託業務の成果について」(43 ページ)を参照のこと。

表-3 電子納品の対象範囲（委託業務）

電子納品対象物		ファイル形式	対象範囲	適用する要領・基準(案)名	
報告書	報告書	P D F	○	国土交通省 土木設計業務等の電子納品要領(案) 国土交通省 建築設計業務等電子納品要領(案)	
	報告書(オリジナル <sup>※1</sup> )	オリジナル (.doc/.xlsのみ)	△	農林水産省 設計業務等の電子納品要領(案)	
写真	写真帳	J P E G	○	愛知県デジタル写真管理情報基準(案)	
図面	図面(設計図面)	S X F (s f c) <sup>※2</sup>	○	国土交通省 CAD製図基準(案) 国土交通省 建築CAD図面作成要領(案)	
測量	測量図面	S X F (s f c) <sup>※2</sup>	○	農林水産省 電子化図面データの作成要領(案)	
	測量記録	P D F	○		
	測量成果	T X T (DM含む)	○	国土交通省 測量成果電子納品要領(案) 農林水産省 測量成果電子納品要領(案)	
	その他データ	P D F	○		
地質	ボーリング 柱状図	ボーリング データ	X M L	○	国土交通省 地質・土質調査成果電子納品要領 (案) 農林水産省 地質・土質調査成果電子納品要領 (案)
		柱状図	P D F	○	
	簡略柱状図	S X F (s f c)	○		
	土質試験及び地盤調査結果	P D F, X M L	○		

・凡例

○：電子納品対象

△：オリジナル<sup>※1</sup>データがある場合、電子納品の対象とする。

×：電子納品対象外（紙による納品）

・報告書についての留意事項

- PDF形式での提出を必須とする（報告書ファイルにはしおりをつける）。ただし、当分の間は、既存機器及びソフトの利用を考慮して、受発注者協議の上、XDW形式<sup>※3</sup>による納品も認める。
- オリジナルデータは、報告書作成にあたってワープロソフト（Word）及び表計算ソフト（Excel）を使用した場合に、電子納品対象とする。また、長期的な見読性を確保するため、機種依存文字は、可能な限り使用しないこと。
- PDFファイルの1ファイル当たり容量は10MB程度までとし、これを超える場合は文章の構造単位(章ごと、節ごと)で分割する。

・図面についての留意事項（15ページも参照すること。）

- 要領・基準(案)に規定のある工種以外は、オリジナルデータがある場合に電子納品の対象とする。
- 適用する要領・基準(案)に規定の無い工種についてもSXF(sfc)形式で提出することを原則とするが、困難な場合は受発注者間で事前協議すること。

・その他の留意事項

市販の電子成果品作成ソフトによってデータファイルが自動生成される場合など、本来適用される要領・基準(案)に沿った電子納品は妨げない。ただし、この場合、電子納品対象外となっている対象物については紙、フィルム等、原則提出すべき媒体でも1部提出するものとする。



表-4 電子納品の対象範囲（工事施工）

電子納品対象物		ファイル形式	対象範囲	適用する要領・基準(案)名
施行段階 作成書類	工事打合わせ簿	オリジナル*1	×	国土交通省 工事完成図書の電子納品等要領 農林水産省 工事完成図書の電子納品要領(案)
	施行計画書	オリジナル	×	
	工事履行報告書	オリジナル	×	
	段階確認書	オリジナル	×	
	品質・出来形管理資料(出来形図は除く)	オリジナル	×	
	出来形図 及び完成図*2	SXF(sfc)*3	○	国土交通省 CAD製図基準(案) 国土交通省 建築CAD図面作成要領(案) 農林水産省 電子化図面データの作成要領(案)
	写真帳	JPEG	○	愛知県デジタル写真管理情報基準(案)

・凡例

○：電子納品対象\*1

×

・図面についての留意事項（15 ページも参照すること。）

- 1) ラスタデータとして背景に取り込んだ図面の電子納品は、ラスタデータについての留意事項に従い、電子納品を行うものとする。
- 2) 上記によりがたい場合は、監督員と協議の上、PDF 形式として電子納品とすることができる。

・その他の留意事項

- 1) 市販の電子成果品作成ソフトによってデータファイルが自動生成される場合など、本来適用される要領・基準(案)に沿った電子納品は妨げない。ただし、この場合、電子納品対象外となっている対象物については紙媒体でも1部提出するものとする。
- 2) 「施工計画書」等を事前協議により電子納品対象とした場合、閲覧性を向上させるために、PDF形式による納品も認める。ただし、この場合、紙媒体でも1部提出するものとする。
- 3) 指示票による工事（道路維持補修工事、安全施設維持補修工事、道路照明灯修繕）及び道路施設維持管理業務委託は、当面、従来どおりの写真帳での納品も可とする。

注釈

※1【オリジナル】

工事施工の過程で作成された各アプリケーションのオリジナルファイル形式（紙をスキャニングして電子化したものではない）

※2【完成図】

工事完成図等は特記仕様書に「電子納品提出」と義務付けられた場合のみ対象とする。

※3【SXF(sfc)】

国土交通省及び農林水産省では、CAD データ交換フォーマットは原則として SXF (P21 形式：ISO 国際標準準拠) と定められているが、愛知県では、原則としてファイルサイズの小さい SXF(sfc 形式)とする。

特記【XDW 形式】

ゼロックス社の「DocuWorks」のファイル形式。閲覧ソフトが無償配布されている。

・表-3 及び表-4 の運用について

電子納品の適用範囲とならない（又は特記仕様書に電子納品についての記載がない）項目についても、受注者が希望する場合は、受発注者間で事前協議の上、電子納品対象とすることができる。

### 3-2 フォルダ構成

電子納品のフォルダ構成は、業務では図-3、工事では図-4 とする。

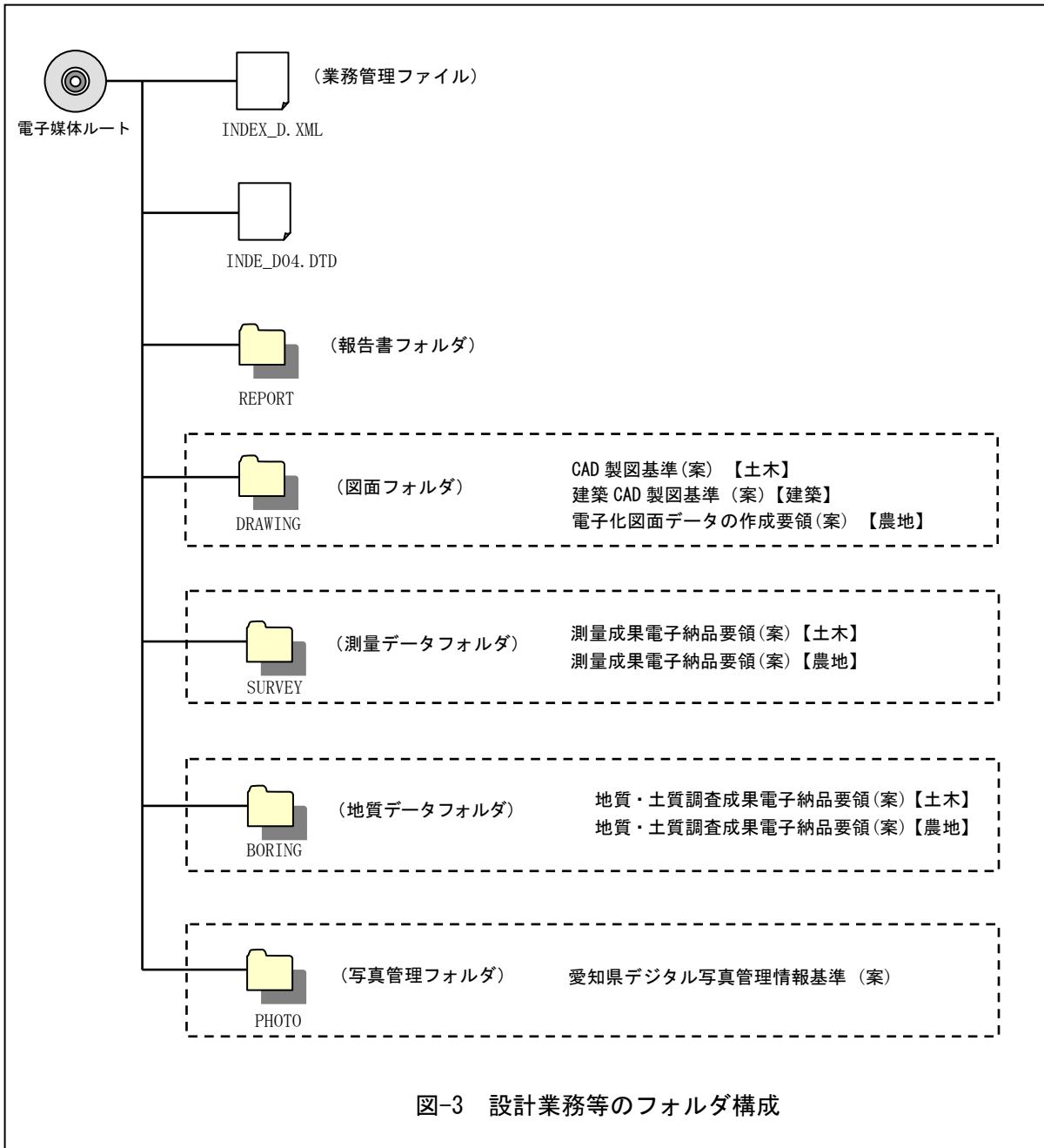
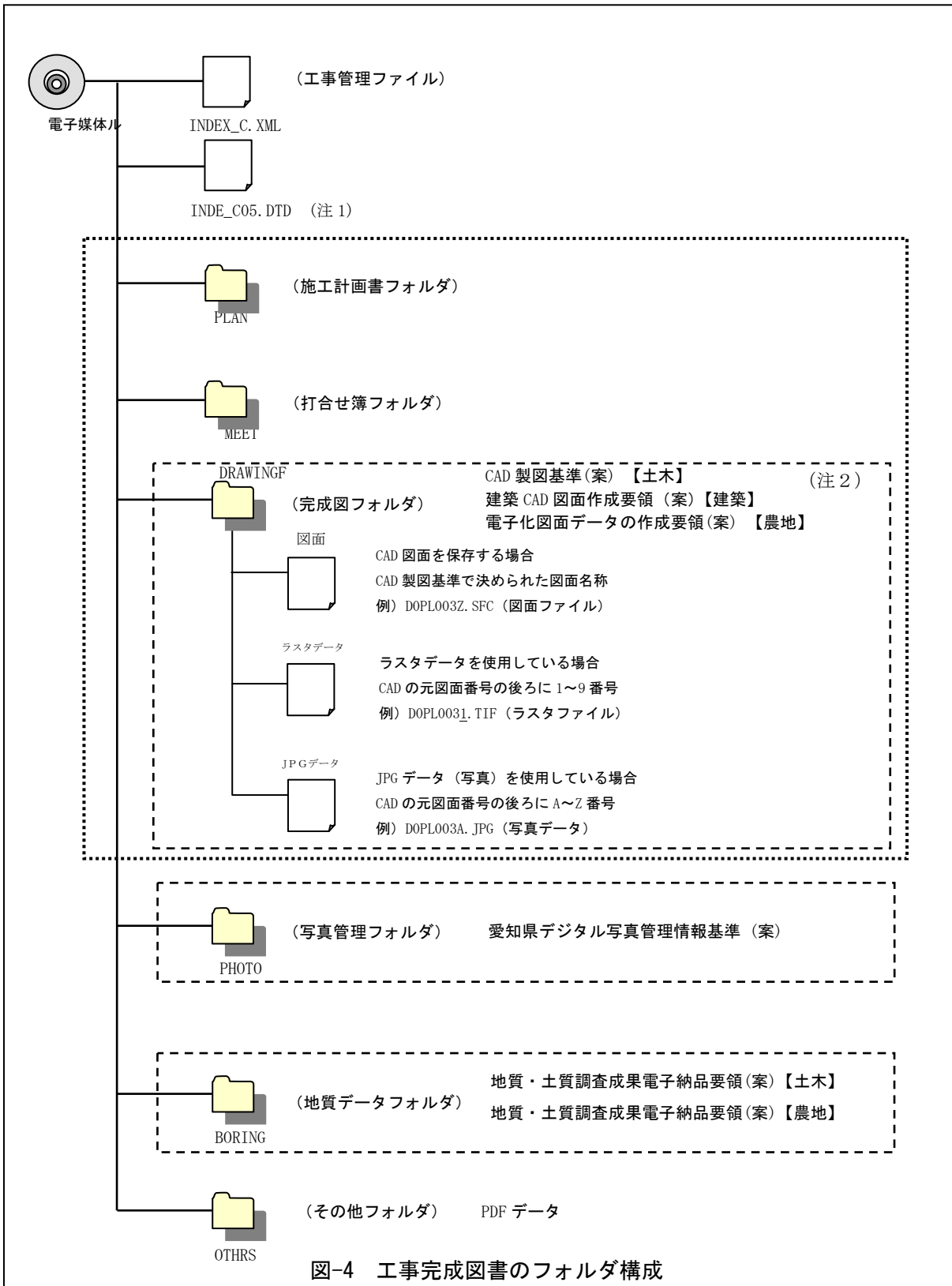


図-3 設計業務等のフォルダ構成



(注1) 農地の場合は、INDE\_C04.DTD

(注2) ラスターファイルを保存する場合は、取り込んだ図面番号と同番号を付け、その後にラスターファイル番号1~9を付ける。

(注3) jpgデータを保存する場合は、取り込んだ図面番号と同番号をつけ、その後にjpgファイル番号A~Zを付ける。

### 3-3 成果品の提出

#### 3-3-1 提出部数

納品時には、電子納品の対象としたものの電子データを格納したCD-R 2部とともに、以下に示す紙媒体の成果物 1部を納品する。

#### ○委託業務の場合の紙媒体について

- ・電子納品の対象外……紙媒体の成果物 1部
- ・報告書（数量計算書、設計計算書を除く）、縮小版（図面）…… 1部
- ・マイラー原図…… 1部（納品が必要な場合のみ）

#### ○工事の場合の紙媒体について

- ・電子納品の対象外……紙媒体の成果物 1部

#### 【紙媒体成果物の体裁】

- ・紙の製本は簡易製本とする。
- ・簡易製本とは、ファイルにより綴じ込みをいい、従来の黒表紙金文字製本は必要ない。
- ・ファイルの背表紙には、業務名、会社名等を記述する。
- ・縮小版（図面）を 1部提出する。（建築及び設備工事に係る設計業務の場合は、受発注者協議の上、提出を省略することができる。）

#### 3-3-2 電子納品の形態

##### (1) 電子納品媒体

電子媒体は、改ざん防止のため一度しかデータの書き込みができないCD-Rを用いることとする。

#### 留意事項

- ・基本的に 1枚の CD-R に格納することとし、図-5、図-6 を参考に、表示事項を明記する。
- ・表示事項は、CD-R に直接印字するか、先がフェルトの油性ペン等でディスクを傷つけないように媒体に直接書き入れることとする。
- ・受発注者相互に内容を確認した上、CD-R のラベルに直接署名を行うものとする。
- ・署名は、発注者側は監督員、受注者側は管理技術者（委託業務）・現場代理人（工事）が行うものとする。
- ・データが容量的に 1枚の媒体に収まらず、複数枚の媒体に格納する場合は以下の規則に従う。
  - (1) 各媒体に何枚目／総枚数を明記する。
  - (2) 何枚目の媒体であっても媒体内のルートからのフォルダ構成は変えない。
  - (3) 何枚目の媒体であっても、業務管理ファイル・工事管理ファイルを各媒体のルート直下に添付する。ただし、各業務管理ファイル・工事管理ファイルの中のメディア番号は、各媒体に明記してある「○枚目／総枚数」の番号と整合を取る。
- ・電子媒体は、CDサイズのプラスチックケース又はA4サイズのCD-R用ケースに入れて納品するものとする。A4サイズのCD-R用ケースの場合は、ファイルに綴じ込み納品することとし、A4判のファイルに綴じられるものとする。・電子媒体を入れるプラスチックケースは、記入例のとおり、ケースの背表紙に「業務・工事名称」、「作成年月」、「積算番号」を横書きで明記する。ケース蓋は透明なものとし、CD-Rを格納後にCD-Rのラベル記載事項が見えるものとする。

記入例：平成○年度 ○○○○○○業務（工事） 平成○年○月 H18I51J00010
- ・CD-Rメディアは品質の信頼性が高いものを使用すること。また、CD-Rメディアは白色ラベルを使用するのが望ましい。

- ・基本的にはCD-Rの使用とするが、特定のシステムに依存しないフォーマット形式や再生ドライブの普及度を考慮して、DVD-Rも協議により可とする。
- ・DVD-Rにデータを記録する（パソコンを使って記録する）際のファイルシステムの理論フォーマットは、UDF(UDF Bridge)とする。

## (2) 電子納品媒体ラベル

成果品の電子納品時における使用媒体に用いるラベルについては、以下の各項目に従うものとする。

- ・媒体のラベルには、以下の情報を明記する。
  - (i) 積算番号（タイトル表記は「工事番号」でも可）
  - (ii) 業務・工事名称（路線等の名称、施工箇所等の情報を含む）
  - (iii) 作成年月
  - (iv) 発注者名
  - (v) 受注者名
  - (vi) 何枚目／総枚数
  - (vii) ウィルスチェックに関する情報（ウィルス対策ソフト名、パターンファイルの定義日又は番号、ウィルスチェックを実施した年月日など）
  - (viii) フォーマット形式：IS09660（レベル1）
  - (ix) 発注者・受注者（請負者）署名欄



図-5 業務の電子媒体記入例



図-6 工事の電子媒体記入例

### (3) 原本性の確保

納品する電子媒体の原本性を確保するため、以下の書式を参考に電子媒体納品書を作成し、署名・押印の上、電子媒体と共に納品する。

様式-1 電子媒体納品書					
殿					
受注者 (住所)					
(氏名)					
(管理技術者氏名)			印		
下記のとおり電子媒体を納品します。					
記					
委託業務名				積算番号	
				TECRIS及びVAGRIS登録番号	
電子媒体の種類	規格	単位	数量	作成年月日	備考
CD-R	IS09660 (レベル1)	部	2		
電子納品対象物	適用要領・基準		内容		
備考 1. 監督職員に提出					

図-7 業務の電子媒体納品書例

様式-2 電子媒体納品書					
殿					
請負者 (住所)					
(氏名)					
(現場代理人氏名)			印		
下記のとおり電子媒体を納品します。					
記					
工事名				積算番号	
				CORNS登録番号	
電子媒体の種類	規格	単位	数量	作成年月日	備考
CD-R	IS09660 (レベル1)	部	2		
電子納品対象物	適用要領・基準		内容		
写真	愛知県デジタル写真管理情報基準(案) 平成21年10月				
備考 1. 監督職員に提出					

図-8 工事の電子媒体納品書例

### 3-4 工事における図面の作成と提供について

#### 1) 図面の作成

##### (1) 発注者が作成

- ①旗上げ、ハッチング、暫定断面の補助線を用い、図面に施工箇所を明示する。
- ②CADで図面を作成する場合は、国土交通省CAD製図基準(案)または農林水産省電子化図面データの作成要領(案)に準拠して作成を行う。ただし、以下の内容で図面を作成することも可とする。

レイヤ名	線種	線色	線の太さ
C-WORK+n	実線	指定なし	細線 (0.13)

備考 1. レイヤ名は半角文字

2. ハッチングの間隔は、任意とする。

3. 線の太さは、印刷時の状態で受発注者間の協議により変更も可とする。

4. nは変更回数(当初作成時は記載しない)を記載する。

##### (2) 施工業者作成

- ①施工図、承認図等を作成する場合は、表-2に示すガイドライン(案)及び要領・基準(案)を準拠することとする。

\*ただし、これによりがたい場合は、監督員と協議により変更することも可とする。

②出来形図を作成する場合は、以下のとおりとする。

レイヤ名	線種	線色	線の太さ
C-WORKD	実線	指定なし	細線 (0.13)

備考 発注者作成と同様とする。

## 2) 発注図等の提供

工事におけるデータの流れは、国土交通省「CAD 製図基準に関する運用ガイドライン(案)」第3編 土木工事編及び農林水産省「電子化図面データ作成運用ガイドライン(案)」第3編 工事編(以下「CAD ガイドライン」という。)によることとし、その取扱いについて以下に示す。

### (1) 当初契約時におけるデータ提供

- ・発注者は、CAD ガイドライン「発注までの手順」に従い、設計成果品図面から発注図を作成し、工事管理ファイル・図面管理ファイル・特記仕様書等データを加え、基準チェックを行ったうえで、電子媒体に格納して受注者に提供する。
- ・発注者は、設計成果品の業務管理ファイル(INDEX\_D.XML)を元に工事管理ファイル(INDEX\_C.XML)を作成する。このとき工事管理項目には、発注年度、工事番号、工事名称、工期、工事内容を入力する。
- ・発注者は、設計成果品の図面管理ファイル(DRAWING.XML)を元に図面管理ファイル(DRAWINGS.XML)を作成する。
- ・発注図のファイル名、図面管理項目の図面ファイル名を付け替える。

(ライフサイクルを D から C、図面番号を再配番、改訂履歴を Z から 0)

- ・特記仕様書等データを SPEC サブフォルダに格納する。

### (2) 変更契約時におけるデータ提供

- ・発注者は、変更契約時に変更の無い図面を含めた変更契約図面一式(廃棄図面は付けない)を、当初契約時と同様の方法で受注者に提供する。

### (3) PDF 形式のサイズについて

- ・PDF ファイルの1 ファイル当たり容量は10MB 程度までとし、これを超える場合は文章の構造単位(章ごと、節ごと)で分割する。
- ・報告書オリジナルファイルには画像データ等の外部参照機能(リンク貼り付け)を用いない。また、PDF ファイルは基本的にA4 縦とするが、A4 横及びA3 横サイズの場合にはそのまま変換してよい。
- ・スキャニング及びイメージからPDF ファイルを作成する場合は、出力時に原稿データと同程度の精度を確保されるよう配慮すること。

## 3-5 電子成果品のチェック

### (1) 電子納品チェックシステムによるチェック

**受注者**は、電子成果品のフォルダ構成・名称、ファイル名称等が各電子納品要領(案)等に従って作成されていることを確認する。確認には、国土交通省又は農林水産省の電子納品チェックシステム<sup>※1</sup>を用いるものとする。チェックの結果、エラーが発生する場合は、その原因を確認し、可能な限り、エラーの無い状態で納品する。特に、愛知県の電子納品システムは国が定める運用と一部異なるため、ファイルの有無、名称については、エラー表示が想定される。このような場合は、エラー表示を無視してもよい。無視できるエラーメッセージ例として、「[適用要領基準] は、平成〇〇年度〇月版の適用においては「〇〇」を記入しなければなりません。」「〇〇ファイルが存在しません。」がある。その他のエラー項目の対処については、国土交通省国土技術政策総合研究所のWebページ「電子納品チェックシステム」

([http://www.cals-ed.go.jp/ed\\_what/](http://www.cals-ed.go.jp/ed_what/))にある「利用マニュアル(土木)」「利用マニュアル(電通)」「利用マニュアル(機械)」又は農林水産省農業農村整備事業版Webページ「電子納品チェックシステム」([http://www.maff.go.jp/j/nousin/seko/nouhin\\_youryou/densi.html](http://www.maff.go.jp/j/nousin/seko/nouhin_youryou/densi.html))を参照する。

なお、原因がわからない場合は、愛知県のCALS/ECホームページを閲覧するなどの方法により、解決を図るものとする。(<http://www.pref.aichi.jp/kensetsu-kikaku/>)

**監督員**は、受注者から電子媒体を受領後、「電子納品活用システム」<sup>※2</sup>(又は国土交通省又は農林水産省の電子納品チェックシステム)により、チェックを行うものとする。チェックを行った結果、エラーがある場合は、受注者にその原因を確認し、不具合があればチェックリスト及び電子成果品の再提出を求める。

## (2) ウィルスチェック

**受注者**は、納品前に、作成した電子媒体のウィルスチェックを行い、ウィルスチェックに使用したソフト名、パターンファイル定義日又は番号、チェック日をCD-Rラベルに記載する。

**監督員**は、受領した電子媒体のファイルを開く前にウィルスチェックを行っておくものとする。

インターネットに接続した機器で電子データを交換・共有している環境はウィルスに感染する危険が高いといえる。そのため、データを交換・共有するすべてのコンピュータにウィルス対策ソフトを常駐させ、定期的に最新のパターンファイルに更新するものとする。また、日々の電子化書類のやり取りでウィルスが発見・駆除された場合は、文書の作成者に速やかに連絡し、感染源を特定して対策を打つものとする。

## (3) 図面のチェック(目視)

**受注者は**、SXF(sfc)形式で納品する図面を、事前にSXF表示機能及び確認機能要件書(案)(平成21年3月)に従い開発されたソフトウェアを用いて目視により確認すること。

また、すべての図面について「国土交通省CAD製図基準(案)又は建築CAD図面作成要領(案)、農林水産省電子化図面データの作成要領(案)」に適合しているか確認すること。なお、CADデータのチェック内容の詳細については、「CADガイドライン」を参照すること。

ア) 作図されている内容(データ欠落・文字化け等)

イ) 適切なレイヤに作図(レイヤの内容確認)

ウ) 紙図面との整合(印刷時の見え方とデータとの同一性確認)エ) 図面の大きさ(設定確認)

カ) 図面の正位(設定確認)キ) 輪郭線の余白(設定確認)ク) 表題欄(記載事項等内容確認)

ケ) 尺度(共通仕様書に示す縮尺)コ) 色 ク) 線 サ) 文字

また、**監督員**は、SXF(sfc)形式で納品された図面を、「電子納品活用システム」を用いて目視により確認すること。

## (4) 経度・緯度のチェック

受注者は、電子成果品の作成後、業務管理ファイルに記入されている経度・緯度情報について確認を行うこと。経度・緯度情報のチェックに当たっては、インターネットによる地図閲覧サービスなどを利用する方法がある。

ア) 測量成果電子納品「業務管理項目」境界座標入力支援サービス

<http://psgsv.gsi.go.jp/koukyou/rect/>

イ) 地図閲覧サービス

<http://watchizu.gsi.go.jp/>

注釈

※1 【電子納品チェックシステム】



電子成果品が電子納品要領(案)どおりに作成されていることを確認するために、国土交通省が作成したソフトウェア。Web ページ (<http://www.cals-ed.go.jp/>) 又は農林水産省が作成したソフトウェア。Web ページ ([http://www.maff.go.jp/j/nousin/seko/nouhin\\_youryou/densi.html](http://www.maff.go.jp/j/nousin/seko/nouhin_youryou/densi.html)) から無償でダウンロードが可能。愛知県の各種電子納品要領(案)は、国土交通省及び農林水産省の要領(案)に準拠して作成することとするため、受発注者間でデータを渡すとき、このチェックシステムを利用して、電子成果品が電子納品要領(案)どおりに作成されていること(エラーが表示されないこと)を確認することができる。

※2 【電子納品活用システム】

電子納品による成果品データの閲覧、検査、検索、再利用が可能なシステム。愛知県が発注する公共事業(委託業務、工事)の受注者から電子媒体により提出された成果品データが、本ガイドライン(案)に示す各種電子納品要領・基準(案)に準拠しているかを自動確認するデータチェック機能を有する。愛知県の公共事業担当部署に所属する職員が利用することを前提に、県が開発した支援ソフト。

3-6 協議・指示事項

電子納品実施にあたって、発注者は受注者・請負者と事前に協議して決めておく事項や事前に指示しておく事項がある。これらを整理して以下に示す。

3-6-1 図面ファイルの取扱い

表-5 完成図面<sup>※1</sup>の作成形式

発注図面の形式		完成図面 <sup>※1</sup> の形式	備考
CAD図面	SXF(sfc)形式 (CAD製図基準(案)に準拠)	SXF(sfc)形式 (CAD製図基準(案)に準拠)	諸事情によりCAD図面として提出が困難な場合は、監督員と協議により変更できるものとする。
	SXF(sfc)形式 (CAD製図基準(案)に非準拠)	SXF(sfc)形式 (CAD製図基準(案)に非準拠)	
	DXF形式	DXF形式 <sup>※2</sup>	
	DWG形式	DWG形式 <sup>※2</sup>	
		発注図面と同様の形式又は	
<ul style="list-style-type: none"> <li>・ 図面は、国土交通省CAD製図基準(案)及び建築CAD図面作成要領(案)、農林水産省電子化図面データの作成要領(案)に従い納品すること。</li> <li>・ 図面のファイル形式はSXF(sfc)形式による納品を基本とする。</li> </ul>			

(参考)

DXF 形式：AutoCAD の互換フォーマット。従来から異なる CAD データ交換でよく使われているが互換性の問題も多い。

DWG 形式：AutoCAD の独自フォーマットであるが、最近は AutoCAD のみでなく多くの CAD で入出力できる。

SXF 以外の形式を用いる際は、使用するバージョンに十分留意すること。

- ・ラスターデータ仕様については、以下に限定します。
  - 1) データ形式：TIFF G4 stripped 形式
  - 2) 色数：モノクロ（白黒の2値）
  - 3) ドット上限：A0 400dpi（主方向13,000ドット）
  - 4) 拡張子：.tif
  - 5) 1ファイルには1つのラスターデータのみ存在するものとします。
  - 6) ビット配列は主方向から副方向へ時計周りに90°とします。
  
- ・CAD図面等の著作権についての留意事項
  - 1) CAD図面等は同一事業において利用するために電子納品するものであり、第三者の無断使用や他事業での目的外使用等、著作権法等に触れることの無いよう取り扱うものとする。
  - 2) 今後において利用方法の拡大等も考えられるが、この場合の取扱いについては現在国土交通省で検討中であるため、その動向を見極めるものとする。

### 3-6-2 写真ファイルの取扱い

- ・別に定める愛知県デジタル写真管理情報基準(案)に従い納品すること。
- ・記録形式はJPEG形式とする。
- ・デジタル写真の撮影にあたっては、有効画素数100万画素を標準とし、黒板の文字等の内容が判読できる精度を確保すること。

#### ・写真についての留意事項

写真データを報告書に貼り付けて報告書の一部として納品する場合は、「愛知県デジタル写真管理情報基準(案)」による電子納品の対象外とする。

#### ・デジタル写真のPCへの取り込み

デジタルカメラにより撮影した写真ファイルをPCに取り込む際、取り込み方法によっては、写真ファイルの更新日時が変更されることがある。

また、画像の編集ソフト等で閲覧した場合、未編集であっても写真ファイルを上書更新するとExif※1情報が欠落する場合があるので、事前に取り込み状況を確認すること。

#### ※1 【Exif 情報】

デジタルカメラの画像データの中に埋め込むデータフォーマット。写真ファイルのExif情報は、写真ファイルをWindows エクスプローラ等で詳細表示することで「名前」「種類」「写真の撮影日」「サイズ」「カメラのモデル」「大きさ」等確認することができる。

### 3-6-3 事前協議

#### (1) 協議時期

電子納品の実施に当たっては、以下の節目には受発注者間で協議又は確認を行い、実施中の混乱や手戻りを防ぐものとする。

- (1) 着手時
- (2) 完了時
- (3) 検査前

#### (2) 着手時

##### ○協議事項

- (1) 電子納品の対象とする書類とファイル形式
- (2) 業務実施（工事施工）中における電子情報交換の方法
- (3) 検査時の対応

○協議方法

「着手時チェックリスト」を用いて受発注者で確認を行う。着手時に使用するチェックリストの構成を参考資料1に示す。

協議したチェックリストは受発注者双方が確認の上、受注者が原本を保管する。発注者はコピーを保管する。

(3) 完了時

○協議事項

(1) 電子納品に関して事前協議で確認した事項の実施状況

(2) 成果品（電子媒体を含む）の確認

○協議方法

「完了時チェックリスト」を用いて着手時に協議した内容が満たされているかを協議する。完了時に使用するチェックリストの構成を参考資料1に示す。

受注者が作成したチェックリストを基に受発注者の双方が成果品の項目、数量、形態等を確認する。協議したチェックリストは受発注者双方が確認の上、受注者が原本を保管する。発注者はコピーを保管する。

受発注者相互に内容を確認した上、CD-Rのラベルに直接署名を行うものとする。

(4) 検査前

○協議事項

(1) 発注者側で電子成果品をチェックした結果の確認及び指示

(2) 完了検査の方法、使用機器の準備等の確認

○協議方法

発注者は、完了時に受注者から電子成果品（電子媒体）を受領した後、あらかじめ「電子納品活用システム」又は国土交通省の電子納品チェックシステムを使用し閲覧等チェックを行っておく。チェックを行った結果、エラーがある場合、発注者は、「完了時チェックリスト」を基に受注者にその原因を確認し、不具合がある場合は修正を指示し、受注者は、その指示に基づき、「完了時チェックリスト」及び電子成果品を再提出し、改めて協議を行う。

完了検査は、不具合が無くなった段階で行う。

完了検査の方法、完了検査時に受注者及び発注者が準備する機器については、18ページを参照すること。

### 3-7 検査（中間検査・完了検査）について

- ・円滑・合理的な検査を行うことを目的とし、当面は表-6の検査方法で実施する。
- ・ただし、写真及び図面以外の書類等の納品された電子データによる検査を妨げない。
- ・検査員が閲覧を希望する書類の検索・表示を行うための機器操作は、原則として受注者が行う。受注者は、電子媒体の内容や閲覧用ソフトの機能を熟知する者を、操作補助員としてつけても良い。

表-6 当面の検査方法

業 務	書 類	報 告 書	紙による検査を行う
		図 面	紙による検査を行う
		写 真 帳	納品された電子データによる検査を行う パソコンによる検査は、CD-Rのデータを用いて行う(※) (写真帳を電子納品する場合のみ実施する)
		そ の 他	紙による検査を行う
	機 器 (写真帳を納品する 場合のみ)	受注者が使い慣れたデジタル写真管理ソフト(ビューアを含む)の 入ったパソコンを用いることを基本とする	
工 事	書 類	工 事 写 真	納品された電子データによる検査を行う パソコンによる検査は、CD-Rのデータを用いて行う(※)
		図 面	納品された電子データによる検査を行う パソコンによる検査は、CD-Rのデータを用いて行う(※)
		帳 票 類	紙による検査を行う
	機 器	受注者が使い慣れたデジタル写真管理ソフト(ビューアを含む)の 入ったパソコンを用いることを基本とする	

※電子データの検査環境が整うまでの間は、工事写真及び図面の閲覧・検査を行う場合には、CD-Rのデータではなく、受注者が準備するパソコンに記録されているデータを用いて行う。

※印刷物は受注者が用意する。この際、受注者は、CADデータをA3判程度にプリントアウトした図面（紙媒体の成果品である縮小版も可）、あるいは社内検査、照査時に用いた印刷物（大判の図面を含む）を活用する。その場合、納品データ（電子成果品）と同一であること。

また、用意した印刷物の提出、簡易製本等の要否、測量図面のサイズ等は協議によるものとする。

#### ・検査についての留意事項

会計検査における対応については、参考資料6を参考に行うものとする。

### 3-8 電子成果品の保管管理について

発注者は、納品された電子成果品を必ず電子納品チェックシステムによりエラー等がないことを確認する。

上記電子納品の記録媒体（CD-R等）（以下「電子媒体」という）については、「電子納品保管管理システム」に登録を行う。「電子納品保管管理システム」を導入していない場合は、電子媒体を長期保存に耐えうる保管庫等に保管するものとし、利用後は必ず保管庫等に戻すものとする。

※農林水産部については、電子成果品（正）（副）は発注課（事務所、又は監督員所属）で保管管理する。

※【電子納品保管管理システム】

受注者より納品された電子成果物の保管・管理及び効率的な利活用を行うため、電子成果品のファイル構造、ファイル名等をチェックし、サーバに登録し検索・閲覧を行うシステム。

### 3-9 特記仕様書の記述について

成果品を規定する共通仕様書等に電子納品についての記載がない場合は、対象とする業務委託及び工事の特記仕様書に記載する。

以下に業務・工事を対象とした特記仕様書の記載例を示す。

#### (1)業務発注における特記仕様書の記載例

**（電子納品）**

第〇〇条 本業務は電子納品の対象業務とする。

- 2 本業務の成果品のうち、電子納品の対象とする成果品やその作成については、「愛知県電子納品運用ガイドライン(案)（平成 28 年 3 月）」及びその中に示す各種要領・基準に基づくこととする。
- 3 電子納品の対象とする成果品の提出部数は電子媒体（CD-R）2 部、報告書（数量計算書、設計計算書を除く）及び図面縮小版は紙媒体で 1 部とする。
- 4 受注者は、電子納品に必要なハード及びソフト環境の整備を行うものとする。
- 5 納品物については、公共事業の円滑な執行を目的に、関係者（他の工事業者やコンサルタント等）に貸与することがある。
- 6 その他、電子納品に関する詳細な取扱いについては、受発注者による協議の上、発注者の指示に従うこととする。

(2) 工事発注における特記仕様書の記載例

**(電子納品)**

第〇〇条 本工事は電子納品の対象工事とする。

- 2 本工事の成果品のうち、工事写真について、電子媒体で納品するものとし、作成については、「愛知県電子納品運用ガイドライン(案) (平成 28 年 3 月)」及び「愛知県デジタル写真管理情報基準(案) (平成 24 年 3 月)」に基づくこととする。
- 3 電子納品の対象とする成果品の提出部数については、電子媒体 (CD-R) 2 部とする。
- 4 請負者は、電子納品に必要なハード及びソフト環境の整備を行うものとする。また、請負者は、検査時 (中間検査、完了検査) に写真情報の閲覧機器を準備するものとする。
- 5 その他、電子納品に関する詳細な取扱いについては、受発注者協議の上、発注者の指示に従うこととする。

### 3-10 歩掛について

委託業務における紙媒体成果物および検査用印刷物等についても電子成果品作成費【土木】（設計、地質）・間接測量費【土木】（測量）、直接経費【建築】、直接経費【農地】とする。

【参考】 本県における今後の歩掛設定方針

今後、本県では、国の調査結果の動向等を参考としつつ方針を定めることとするが、新たに歩掛設定を行う場合には、別途指示を行う。

### 3-11 業務及び工事实施中の情報交換に関する方法

#### ・業務について

業務実施中の打合せについては、積極的に電子メール等を活用し、円滑な業務実施を心がける。

#### ・工事について

工事施工中の電子データによる書類の確認は、電子メールを利用するものとする。ただし、印が必要なものは紙での納品とする。

#### ・情報交換についての留意事項

電子メールで確認した内容に関しても、打合せ協議簿を作成し、業務完了時に提出するものとする。その際、メールでのすべての内容を対象とせず、最終的に決定された内容とその経緯などをまとめたものとする。

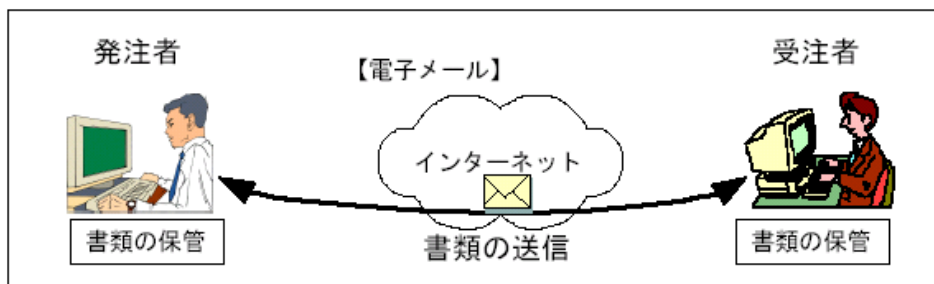


図-3 電子メールを利用した情報交換

#### ・電子メールで文書をやり取りする際の留意事項

- 1) 文書データを添付ファイルとして送信することで互いに確認する。
- 2) 送信者（発議者）は送信した電子メールのデータを保存しておく。その結果、双方に同一の電子メールデータが保存されることになる。
- 3) 電子メールのログ（電子メールデータ）は、業務・工事が完了するまでの間、送受信者双方とも保存し、常に原本の確認を行える状態にする。
- 4) 電子メールで情報交換を行う場合には、受信者は必ず送信者（発議者）に受信した旨をメールで連絡すること。
- 5) 添付ファイルの容量が5.0MBを超えるものは、CD-R等の電子媒体を使用して情報交換を行う。

・その他の留意事項

1) コンピュータウイルス対策

インターネットに接続した機器で電子データを交換・共有している環境はウイルスに感染する危険が高いといえる。そのため、データを交換・共有するすべてのコンピュータにウイルス対策ソフトを常駐させ、定期的に最新のパターンファイルに更新し、交換用電子データは必ずウイルスチェックを行うものとする。

また、日々の電子化書類のやり取りでウイルスが発見・駆除された場合は、文書の作成者に速やかに連絡し、感染源を特定して対策を打つものとする。

2) データバックアップ体制

受注者は、履行中のデータの過失や盗難による紛失や消失を防止するために、電子納品データの作成及び保管、管理における以下のようなデータバックアップ体制を整備することが望ましい。

- ・バックアップ頻度の決定
- ・バックアップ媒体保管場所の決定
- ・バックアップ担当者（氏名）の決定
- ・バックアップ作業記録方法の決定

バックアップ作業記録の内容は、作業日時、データ内容、媒体、作業者名などとし、記録を管理・保存することが望ましい。

電子納品データはCD-R（追記書き可能CD）、CD-RW（書換え可能CD）、DVD-R（追記書き可能DVD）、DVD-RW（書換え可能DVD）あるいは外付けハードディスクなどの大容量媒体に、重要なデータの定期的なバックアップ及び保管をしなければならない。

バックアップの頻度は、一日一回以上（毎作業日の終業時にコンピュータの電源切断前に実施）とし、日常的な業務の一環として習慣付けることが望ましい。

また、トラブル発生時の被害を最小限に留めるために、数世代分のバックアップデータを残したり、正副のバックアップを残したりすることも検討する。

### 3-12 押印の取扱い

印が必要なものについては紙での納品とする。

押印が必要な文書の例：工事打合簿、施工計画書など

### 3-13 特殊な資料の取扱い

特殊なアプリケーションを利用したデータファイルについては、電子納品の対象にするかどうか、事前協議すること。

特殊なアプリケーションソフトを利用したデータファイルの例としては以下のようなものがある。

- ・CG動画図
- ・解析結果
- ・専用機器による出力結果（大量データ）

### 3-14 その他

平成24年3月の愛知県電子納品ガイドライン（案）は廃止する。



## 参考資料1 チェックリスト

受発注者間で電子納品に関する協議・確認を行う際には、以下の「電子納品チェックリスト」を使用する。

### ○電子納品チェックリスト

#### 【委託業務】

チェック段階：着手時シート（1枚）

チェック段階：完了時シート（1枚）

#### 【工事施工】

チェック段階：着手時シート（1枚）

チェック段階：完了時シート（1枚）

愛知県 電子納品チェックリスト 【業務】

チェック段階：着手時

チェック実施日 平成 年 月 日

協議内容		発注者	受注者	確認
電子納品	1 事務所名・会社名 担当者の氏名 担当者のメールアドレス			<input type="checkbox"/>
	2 電子納品の適用範囲	愛知県電子納品運用ガイドライン(案) <input type="checkbox"/> 適用版(平成 年 月版)表-3に基づく。ただし、電子納品の対象としないものは以下に記入( )		<input type="checkbox"/>
	3 報告書			<input type="checkbox"/>
	報告書ファイル形式	<input type="checkbox"/> PDF		
	報告書ファイルオリジナルファイル			
	1) ワードソフト	<input type="checkbox"/> 提出あり: Word形式(Ver. )、 <input type="checkbox"/> 提出なし		
	2) 表計算ソフト	<input type="checkbox"/> 提出あり: Excel形式(Ver. )、 <input type="checkbox"/> 提出なし		
	3) CADソフト	<input type="checkbox"/> OCF検定合格対応ソフト( Ver. ) <input type="checkbox"/> その他ソフト( Ver. )		
	4 図面			<input type="checkbox"/>
	適用要領・基準	<input type="checkbox"/> 国土交通省CAD製図基準(案)( 年 月版 編) <input type="checkbox"/> 農林水産省電子化図面データの作成要領(案)( 年 月版 編) <input type="checkbox"/> その他( 年 月版 編)		
	図面ファイル形式	<input type="checkbox"/> SXF(sfc)(Ver. )、 <input type="checkbox"/> オリジナル形式( )		
	5 電子媒体の仕様			<input type="checkbox"/>
	1) 部数	<input type="checkbox"/> 2部		
	2) 媒体形式	<input type="checkbox"/> CD-RでフォーマットISO9660(レベル1) <input type="checkbox"/> DVD-RでフォーマットUDF		
	3) 表面記載事項	<input type="checkbox"/> 愛知県電子納品運用ガイドライン(案)に定める項目を記載。		
	6 紙媒体の仕様			<input type="checkbox"/>
1) 紙媒体項目	<input type="checkbox"/> 報告書(簡易製本)、図面(A3縮小版)、上記2の電子納品の対象としないもの <input type="checkbox"/> マイラー原図(必要な場合のみ) <input type="checkbox"/> その他( )			
2) 部数	<input type="checkbox"/> 1部			
7 検査時			<input type="checkbox"/>	
電子データによる検査	<input type="checkbox"/> 写真、 <input type="checkbox"/> その他( )			
使用機器の準備(パソコン)	<input type="checkbox"/> プリンタ <input type="checkbox"/> その他( )	<input type="checkbox"/> パソコン <input type="checkbox"/> その他( )		
8 電子情報交換の対象	<input type="checkbox"/> 簡易な打合せ、その他( )		<input type="checkbox"/>	
9 eメールの利用制限			<input type="checkbox"/>	
メール送受信可能な最大容量	<input type="checkbox"/> 5.0MBまで	<input type="checkbox"/> ( )MBまで		
10 eメールの着信確認	<input type="checkbox"/> 受信した旨をメールで返信		<input type="checkbox"/>	
11 件名に記載する題名	<input type="checkbox"/> 件名は簡潔にし、あて名をカッコ書き内に記入。 その他( )		<input type="checkbox"/>	
12 文書フォーマットの取決め			<input type="checkbox"/>	
1) ワードソフト	<input type="checkbox"/> Word、 <input type="checkbox"/> その他( )			
2) 表計算ソフト	<input type="checkbox"/> Excel、 <input type="checkbox"/> その他( )			
3) CADソフト	<input type="checkbox"/> OCF検定合格ソフト( )、 <input type="checkbox"/> その他( Ver. )			
4) 写真ファイル	<input type="checkbox"/> JPEG、 <input type="checkbox"/> その他( )			
13 コンピューターウイルス対策			<input type="checkbox"/>	
1) 使用ソフトウェア名	<input type="checkbox"/> Norton Antivirus ( Ver. )、 <input type="checkbox"/> ウィルスバスター (Ver. ) <input type="checkbox"/> McAfee VirusScan (Ver. )、 <input type="checkbox"/> その他( (Ver. ) )			
2) パターンファイル等の更新	<input type="checkbox"/> 自動(オンライン)、 <input type="checkbox"/> 手動( )日に1度、 <input type="checkbox"/> 随時			
14 電子納品チェックシステム	<input type="checkbox"/> 国土交通省版(Ver. )		<input type="checkbox"/>	
15 電子データのバックアップ			<input type="checkbox"/>	
1) バックアップ頻度	<input type="checkbox"/> 1回/日、 <input type="checkbox"/> 1回/2日、 <input type="checkbox"/> その他( )			
2) バックアップ媒体	<input type="checkbox"/> MO、 <input type="checkbox"/> CD-R、 <input type="checkbox"/> CD-RW、 <input type="checkbox"/> その他( )			
16 備考			<input type="checkbox"/>	

愛知県 電子納品チェックリスト 【業務】

チェック段階：完了時

チェック実施日 平成 年 月 日

		業務名	積算番号		
	協議内容	発注者	受注者	確認	
				OK	NG
1	事務所名・会社名				
	担当者の氏名			<input type="checkbox"/>	<input type="checkbox"/>
	担当者のメールアドレス	@	@		
電子納品	2 電子納品の適用範囲	愛知県電子納品運用ガイドライン(案) <input type="checkbox"/> 適用版(平成 年 月版) 表-3に基づく。ただし、電子納品の対象としないものは以下に記入 ( )		<input type="checkbox"/>	<input type="checkbox"/>
	3 報告書				
	報告書ファイル形式	<input type="checkbox"/> PDF			
	報告書ファイルオリジナルファイル				
	1) ワードソフト	<input type="checkbox"/> 提出あり:Word形式(Ver. )、 <input type="checkbox"/> 提出なし		<input type="checkbox"/>	<input type="checkbox"/>
	2) 表計算ソフト	<input type="checkbox"/> 提出あり:Excel形式(Ver. )、 <input type="checkbox"/> 提出なし			
	3) CADソフト	<input type="checkbox"/> OCF検定合格対応ソフト( Ver. ) <input type="checkbox"/> その他ソフト( Ver. )			
	4 図面				
	適用要領・基準	<input type="checkbox"/> 国土交通省CAD製図基準(案)( 年 月版 編) <input type="checkbox"/> 農林水産省電子化図面データの作成要領(案)( 年 月版 編) <input type="checkbox"/> その他( 年 月版 編)		<input type="checkbox"/>	<input type="checkbox"/>
	図面ファイル形式	<input type="checkbox"/> SXF(sfc)(Ver. )、 <input type="checkbox"/> オリジナル形式( )			
	5 電子媒体の仕様				
	1) 部数	<input type="checkbox"/> 2部		<input type="checkbox"/>	<input type="checkbox"/>
	2) 媒体形式	<input type="checkbox"/> CD-RでフォーマットISO9660(レベル1) <input type="checkbox"/> DVD-RでフォーマットUDF			
	3) 表面記載事項	<input type="checkbox"/> 愛知県電子納品運用ガイドライン(案)に定める項目を記載。			
6 紙媒体の仕様					
1) 紙媒体項目	<input type="checkbox"/> 報告書(簡易製本)、図面(A3縮小版)、上記2の電子納品の対象としないもの <input type="checkbox"/> マイラー原図(必要な場合のみ) <input type="checkbox"/> その他( )		<input type="checkbox"/>	<input type="checkbox"/>	
2) 部数	<input type="checkbox"/> 1部				
7 検査時					
電子データによる検査	<input type="checkbox"/> 写真、 <input type="checkbox"/> その他( )		<input type="checkbox"/>	<input type="checkbox"/>	
使用機器の準備(パソコン)	<input type="checkbox"/> プリンタ <input type="checkbox"/> その他( )	<input type="checkbox"/> パソコン <input type="checkbox"/> その他( )			
8 電子情報交換の対象	<input type="checkbox"/> 簡易な打合せ、その他( )		<input type="checkbox"/>	<input type="checkbox"/>	
電子情報交換	9 eメールの利用制限			<input type="checkbox"/>	<input type="checkbox"/>
	メール送受信可能な最大容量	<input type="checkbox"/> 5.0MBまで	<input type="checkbox"/> ( )MBまで		
	10 eメールの着信確認	<input type="checkbox"/> 受信した旨をメールで返信		<input type="checkbox"/>	<input type="checkbox"/>
11 件名に記載する題名	<input type="checkbox"/> 件名は簡潔にし、あて名をカッコ書き内に記入。 その他( )		<input type="checkbox"/>	<input type="checkbox"/>	
その他	12 コンピューターウイルス対策				
	1) 使用ソフトウェア名	<input type="checkbox"/> Norton Antivirus ( Ver. )、 <input type="checkbox"/> ウィルスバスター (Ver. ) <input type="checkbox"/> McAfee VirusScan (Ver. )、 <input type="checkbox"/> その他( (Ver. ))		<input type="checkbox"/>	<input type="checkbox"/>
	2) ウィルスチェックの実施状況	<input type="checkbox"/> パターンファイルの番号( )、 <input type="checkbox"/> 最終実施日( 年 月 日)			
13 電子納品チェックシステム	<input type="checkbox"/> 国土交通省版 (Ver. )		<input type="checkbox"/>	<input type="checkbox"/>	
14 備考			<input type="checkbox"/>	<input type="checkbox"/>	

電子納品	3	電子納品の適用範囲	愛知県電子納品運用ガイドライン(案) <input type="checkbox"/> 適用版(平成 年 月版) 表-4に基づく。ただし、電子納品の対象としないものは以下に記入 ( )		<input type="checkbox"/>
	4	作成書類のファイル形式等	<input type="checkbox"/> 工事管理ファイルの作成		<input type="checkbox"/>
		1) 工事打合せ簿	<input type="checkbox"/> Word (Ver. )		
		2) 施工計画書	<input type="checkbox"/> Word (Ver. )		
		3) 工事履行報告書	<input type="checkbox"/> Word (Ver. )		
		4) 段階確認書	<input type="checkbox"/> Word (Ver. )		
		5) 出来形図及び完成図	<input type="checkbox"/> OCF検定合格対応ソフト( Ver. )	<input type="checkbox"/> SXF(sfc)(Ver. )	
		6) 工事写真	JPEG (圧縮率… <input type="checkbox"/> 最低圧縮率とする)		
	7) その他				
	5	デジタルカメラの有効画素数 (100万画素程度を標準)		万画素	<input type="checkbox"/>
6	写真管理ソフト名(バージョン)		( Ver. )	<input type="checkbox"/>	
7	写真帳のビューワーソフト添付法	検査に使用するパソコンに準備(パソコンは受注者が準備)		<input type="checkbox"/>	
8	電子媒体の仕様			<input type="checkbox"/>	
	1) 部数	<input type="checkbox"/> 2部			
	2) 媒体形式	<input type="checkbox"/> CD-RでフォーマットISO9660(レベル1) <input type="checkbox"/> DVD-RでフォーマットUDF			
	3) 表面記載事項	<input type="checkbox"/> 愛知県電子納品運用ガイドライン(案)に定める項目を記載。			
9	紙媒体の提出部数	<input type="checkbox"/> 上記3の電子納品の対象としないもの:1部		<input type="checkbox"/>	
10	検査時			<input type="checkbox"/>	
	電子データによる検査	<input type="checkbox"/> 写真、 <input type="checkbox"/> その他( )			
	使用機器の準備(パソコン)	<input type="checkbox"/> プリンタ	<input type="checkbox"/> パソコン		
		<input type="checkbox"/> その他( )	<input type="checkbox"/> その他( )		
電子情報交換	11	電子情報交換の対象	<input type="checkbox"/> 作業予定・作業報告、簡易な打合せ、 その他( )		<input type="checkbox"/>
	12	eメールの利用制限			<input type="checkbox"/>
		メール送信可能な最大容量	<input type="checkbox"/> 5.0MBまで	<input type="checkbox"/> ( )MBまで	
	13	eメールの着信確認	<input type="checkbox"/> 受信した旨をメールで返信		<input type="checkbox"/>
	14	件名に記載する題名	<input type="checkbox"/> 件名は簡潔にし、あて名をカッコ書き内に記入。 その他( )		<input type="checkbox"/>
15	文書フォーマットの取決め			<input type="checkbox"/>	
	1) ワードプロソフト	<input type="checkbox"/> Word、 <input type="checkbox"/> その他( )			
	2) 表計算ソフト	<input type="checkbox"/> Excel、 <input type="checkbox"/> その他( )			
	3) CADソフト	<input type="checkbox"/> OCF検定合格ソフト( )、 <input type="checkbox"/> その他( Ver. )			
	4) 写真ファイル	<input type="checkbox"/> JPEG、 <input type="checkbox"/> その他( )			
その他	16	コンピューターウィルス対策			<input type="checkbox"/>
		1) 使用ソフトウェア名	<input type="checkbox"/> Norton Antivirus (Ver. )、 <input type="checkbox"/> ウィルスバスター (Ver. ) <input type="checkbox"/> McAfee VirusScan (Ver. )、 <input type="checkbox"/> その他( (Ver. ) )		
	2) パターンファイル等の更新	<input type="checkbox"/> 自動(オンライン)、 <input type="checkbox"/> 手動( )日に1度、 <input type="checkbox"/> 随時			
17	電子納品子チェックシステム	<input type="checkbox"/> 国土交通省版 (Ver. )		<input type="checkbox"/>	
18	電子データのバックアップ			<input type="checkbox"/>	
	1) バックアップ頻度	<input type="checkbox"/> 1回/日、 <input type="checkbox"/> 1回/2日、 <input type="checkbox"/> その他( )			
	2) バックアップ媒体	<input type="checkbox"/> MO、 <input type="checkbox"/> CD-R、 <input type="checkbox"/> CD-RW、 <input type="checkbox"/> その他( )			
19	備考			<input type="checkbox"/>	

愛知県 電子納品チェックリスト 【工事】

チェック段階：完了時

チェック実施日 平成 年 月 日

		工事名	積算番号				
	協議内容	発注者	請負者	確認			
				OK	NG		
1	事務所名・会社名						
	担当者の氏名			<input type="checkbox"/>	<input type="checkbox"/>		
	担当者のメールアドレス	@	@				
2	発注図面の形式	<input type="checkbox"/> SXF(sfc)形式(CAD製図基準(案)準拠) <input type="checkbox"/> SXF(sfc)形式(CAD製図基準(案)非準拠) <input type="checkbox"/> その他の形式( )			<input type="checkbox"/>	<input type="checkbox"/>	
		愛知県電子納品運用ガイドライン(案) <input type="checkbox"/> 適用版(平成 年 月版) 表-4に基づく。ただし、電子納品の対象としないものは以下に記入 ( )			<input type="checkbox"/>	<input type="checkbox"/>	
4	作成書類のファイル形式等	<input type="checkbox"/> 工事管理ファイルの作成			<input type="checkbox"/>	<input type="checkbox"/>	
	1) 工事打合せ簿	<input type="checkbox"/> Word (Ver. )		電子納品の対象とする場合のみ			
	2) 施工計画書	<input type="checkbox"/> Word (Ver. )					
	3) 工事履行報告書	<input type="checkbox"/> Word (Ver. )					
	4) 段階確認書	<input type="checkbox"/> Word (Ver. )					
	5) 出来形図及び完成図	<input type="checkbox"/> OCF検定合格対応ソフト( Ver. )		<input type="checkbox"/> SXF(sfc)(Ver. )			
		<input type="checkbox"/> その他ソフト( Ver. )		<input type="checkbox"/> オリジナル形式( Ver. )			
		<input type="checkbox"/> 国土交通省CAD製図基準(案)( 年 月版) <input type="checkbox"/> その他( 年 月版)					
6) 工事写真	JPEG (圧縮率… <input type="checkbox"/> 最低圧縮率とする)						
7) その他							
5	デジタルカメラの有効画素数 (100万画素程度を標準)			万画素	<input type="checkbox"/>	<input type="checkbox"/>	
	6	写真管理ソフト名(バージョン)			( Ver. )	<input type="checkbox"/>	<input type="checkbox"/>
7	写真帳のビューアソフト添付法	検査に使用するパソコンに準備(パソコンは受注者が準備)			<input type="checkbox"/>	<input type="checkbox"/>	
8	電子媒体の仕様					<input type="checkbox"/>	<input type="checkbox"/>
	1) 部数	<input type="checkbox"/> 2部					
	2) 媒体形式	<input type="checkbox"/> CD-RでフォーマットISO9660(レベル1)		<input type="checkbox"/> DVD-RでフォーマットUDF			
3) 表面記載事項	<input type="checkbox"/> 愛知県電子納品運用ガイドライン(案)に定める項目を記載。						
9	紙媒体の提出部数	<input type="checkbox"/> 上記3の電子納品の対象としないもの:1部			<input type="checkbox"/>	<input type="checkbox"/>	
10	検査時					<input type="checkbox"/>	<input type="checkbox"/>
	電子データによる検査	<input type="checkbox"/> 写真、 <input type="checkbox"/> その他( )					
使用機器の準備(パソコン)	<input type="checkbox"/> プリンタ		<input type="checkbox"/> パソコン				
<input type="checkbox"/> その他( )		<input type="checkbox"/> その他( )					
11	電子情報交換の対象	<input type="checkbox"/> 作業予定・作業報告、簡易な打合せ、その他( )			<input type="checkbox"/>	<input type="checkbox"/>	
12	eメールの利用制限					<input type="checkbox"/>	<input type="checkbox"/>
	メール送信可能な最大容量	<input type="checkbox"/> 5.0MBまで		<input type="checkbox"/> ( )MBまで			
13	eメールの着信確認	<input type="checkbox"/> 受信した旨をメールで返信			<input type="checkbox"/>	<input type="checkbox"/>	
14	件名に記載する題名	<input type="checkbox"/> 件名は簡潔にし、あて名をカッコ書き内に記入。 その他( )			<input type="checkbox"/>	<input type="checkbox"/>	
15	コンピューターウイルス対策					<input type="checkbox"/>	<input type="checkbox"/>
	1) 使用ソフトウェア名	<input type="checkbox"/> Norton Antivirus (Ver. )、 <input type="checkbox"/> ウィルスバスター (Ver. )					
<input type="checkbox"/> McAfee VirusScan (Ver. )、 <input type="checkbox"/> その他( (Ver. ))							
2) ウィルスチェックの実施状況	<input type="checkbox"/> パターンファイルの番号( )、 <input type="checkbox"/> 最終実施日( 年 月 日)						
16	電子納品チェックシステム	<input type="checkbox"/> 国土交通省版 (Ver. )			<input type="checkbox"/>	<input type="checkbox"/>	
17	備考				<input type="checkbox"/>	<input type="checkbox"/>	

## 参考資料2 管理ファイルの記入方法について

国土交通省及び農林水産省の要領・基準（案）で規定されている工事管理ファイル又は業務管理ファイルを作成する場合、工事件名等については、以下を参考にして記入するものとする。記述がない事項は、国土交通省及び農林水産省の要領・基準（案）に準じる。

### (1) 発注年度

項目名	発注年度		
データ表現	半角数字	文字数	4 固定
概要	工事の発注年度を西暦で記入する。		
記入必要度	必須記入		
記入が必要な場合	必須記入		
記入例	平成 23 年度発注の工事の場合。 発注年度：2011		
XML 表記例	<発注年度>2011</発注年度>		
備考	なし		
記入規則	必ず半角数字 4 桁で記入する。		

### (2) 工事番号

項目名	工事番号		
データ表現	半角英数字	文字数	127
概要	発注者が定める工事番号を記入する。		
記入必要度	必須記入		
記入が必要な場合	必須記入		
記入例	愛知県の定める積算番号が H23D01J98765 の場合。 工事番号：H23D01J98765		
XML 表記例	<工事番号> H23D01J98765</工事番号>		
備考	愛知県の定める積算番号を記入する。		
記入規則	必ず半角英数字 12 桁で記入する。		

## (3) 工事名称

項目名	工事名称		
データ表現	全角文字 半角英数字	文字数	127
概要	工事件名を記入する。		
記入必要度	必須記入		
記入が必要な場合	必須記入		
記入例	<p>【土木】 工事名称が一般県道日進瀬戸線舗装修繕工事の場合 工事名称： <span style="border: 1px solid black; padding: 2px;">一般県道日進瀬戸線舗装修繕工事</span></p> <p>【建築】 工事名称が東浦住宅建築工事（第10工区）の場合 工事名称： <span style="border: 1px solid black; padding: 2px;">東浦住宅建築工事（第10工区）</span></p> <p>【農地】 工事名称が水質保全対策事業奥村井筋地区その25工事の場合 工事名称： <span style="border: 1px solid black; padding: 2px;">水質保全対策事業奥村井筋地区その25工事</span></p>		
XML 表記例	<p>【土木】 &lt;工事名称&gt;一般県道日進瀬戸線舗装修繕工事&lt;/工事名称&gt;</p> <p>【建築】 &lt;工事名称&gt;東浦住宅建築工事（第10工区）&lt;/工事名称&gt;</p> <p>【農地】 &lt;工事名称&gt;水質保全対策事業奥村井筋地区その25工事&lt;/工事名称&gt;</p>		
備考	なし		
記入規則	契約図書に記載されている正式の工事名称を記入する。CORINS から出力されるXML ファイル(CORINS 提出用ディスクのファイルフォーマット)から取り込むことが可能。		

## (4) 住所

項目名	住所		
データ表現	全角文字 半角英数字	文字数	127
概要	当該地域の住所		
記入必要度	必須記入		
記入が必要な場合	必須記入		
記入例	【土木】	名古屋市緑区大高町地内の工事の場合 住所：名古屋市緑区大高町地内 弥富市上野町地内の工事の場合 住所：弥富市上野町地内 知多市新舞子地内始めの工事の場合 住所：知多市新舞子地内始め	
	【建築】	知多郡東浦町大字石浜地内の場合 住所：知多郡東浦町大字石浜地内 豊川市八幡町地内始め3箇所の場合 住所：豊川市八幡町地内始め	
	【農地】	一宮市千秋町地内の工事の場合 住所：一宮市千秋町地内 西尾市東幡豆町入会山地内の工事の場合 住所：西尾市東幡豆町入会山地内	
XML 表記例	【土木】	名古屋市緑区大高町地内の工事の場合 <住所>名古屋市緑区大高町地内</住所> 弥富市上野町地内の工事の場合 <住所>弥富市上野町地内</住所> 知多市新舞子地内始めの工事の場合 <住所>知多市新舞子地内始め</住所>	
	【建築】	知多郡東浦町大字石浜地内の場合 <住所>知多郡東浦町大字石浜地内</住所> 豊川市八幡町地内始め3箇所の場合 <住所>豊川市八幡町地内始め</住所>	
	【農地】	一宮市千秋町地内の工事の場合 <住所>一宮市千秋町地内</住所> 西尾市東幡豆町入会山地内の工事の場合 <住所>西尾市東幡豆町入会山地内</住所>	
備考	なし		
記入規則	契約図書に記載されている工事箇所の住所を原則記入する。複数ある場合はこの項目を必要な回数繰り返す。		



## (5) 工期開始日

項目名	工期開始日		
データ表現	半角数字 -(HYPHEN-MINUS)	文字数	10 固定
概要	契約上の工期の開始日を CCYY-MM-DD 方式で記入する。 (CCYY：西暦の年数、MM：月、DD：日)		
記入必要度	必須記入		
記入が必要な場合	必須記入		
記入例	工期が平成 24 年 1 月 1 日より平成 24 年 12 月 3 日の場合 工期開始日：2012-01-01		
XML 表記例	<工期開始日>2012-01-01 </工期開始日>		
備考	なし		
記入規則	月日が 1 桁の場合「0」を付加して必ず 10 桁で記入する。空欄不可。 例) 平成 24 年 1 月 1 日 →2012-01-01 CORINS から出力される XML ファイル(CORINS 提出用ディスクのファイルフォーマット)から取り込むことが可能。		

## (6) 工期終了日

項目名	工期終了日		
データ表現	半角数字 -(HYPHEN-MINUS)	文字数	10 固定
概要	工期の終了日を CCYY-MM-DD 方式で記入する。 (CCYY：西暦の年数、MM：月、DD：日)		
記入必要度	必須記入		
記入が必要な場合	必須記入		
記入例	工期が平成 24 年 1 月 1 日より平成 24 年 12 月 3 日の場合 工期終了日：2012-12-03		
XML 表記例	<工期終了日>2012-12-03</工期終了日>		
備考	なし		
記入規則	月日が 1 桁の場合「0」を付加して必ず 10 桁で記入する。空欄不可。 例) 平成 24 年 12 月 3 日 →2012-12-03 CORINS から出力される XML ファイル(CORINS 提出用ディスクのファイルフォーマット)から取り込むことが可能。		

## (7) 対象水系路線名

項目名	対象水系路線名		
データ表現	全角文字 半角英数字	文字数	127
概要	河川・路線名等施工対象区域に関する記述。		
記入必要度	条件付き必須記入		
記入が必要な場合	工事対象の水系路線名の情報がある場合は記入する。		
記入例	【土木】	県営大高緑地公園に関わる工事の場合 対象水系路線名：県営大高緑地公園 二級河川逢妻女川に関わる工事の場合 対象水系路線名：二級河川逢妻女川 矢作川水系鳥川の男川ダムに関わる工事の場合 対象水系路線名：矢作川水系鳥川の男川ダム 主要地方道名古屋長久手線と力石名古屋線に関わる工事の場合（複数路線の場合） 対象水系路線名：主要地方道名古屋長久手線・力石名古屋線	
	【建築】	東浦住宅に関わる工事の場合 対象水系路線名：東浦住宅 瀬戸愛知県館に関わる工事の場合 対象水系路線名：瀬戸愛知県館	
	【農地】	奥村井筋に関わる工事の場合 対象水系路線名：奥村井筋 新孫宝排水機場に関わる工事の場合 対象水系路線名：新孫宝排水機場 林道 豊富線に関わる工事の場合 対象水系路線名：林道 豊富線	
XML 表記例	【土木】	県営大高緑地公園に関わる工事の場合 <対象水系路線名>県営大高緑地公園</対象水系路線名> 二級河川逢妻女川に関わる工事の場合 <対象水系路線名>二級河川逢妻女川</対象水系路線名> 矢作川水系鳥川の男川ダムに関わる工事の場合 <対象水系路線名>矢作川水系鳥川の男川ダム</対象水系路線名> 主要地方道名古屋長久手線と力石名古屋線に関わる工事の場合（複数路線の場合） <対象水系路線名>主要地方道名古屋長久手線・力石名古屋線</対象水系路線名>	
	【建築】	東浦住宅に関わる工事の場合 <対象水系路線名>東浦住宅</対象水系路線名> 瀬戸愛知県館に関わる工事の場合 <対象水系路線名>瀬戸愛知県館</対象水系路線名>	
	【農地】	奥村井筋に関わる工事の場合 <対象水系路線名>奥村井筋</対象水系路線名> 新孫宝排水機場に関わる工事の場合 <対象水系路線名>新孫宝排水機場</対象水系路線名> 林道 豊富線に関わる工事の場合 <対象水系路線名>林道 豊富線</対象水系路線名>	
備考	複数の水系・路線にまたがる工事の場合、関連する水系・路線名を記入する。		
記入規則	契約図書に記載されている河川路線名等を記入する。		

## (8) 発注者-大分類

項目名	発注者-大分類		
データ表現	全角文字 半角英数字	文字数	16
概要	官庁名、団体名など発注者に関する大分類を記入する。		
記入必要度	必須記入		
記入が必要な場合	必須記入		
記入例	「愛知県」と記入する。 発注者-大分類： <input type="text" value="愛知県"/>		
XML 表記例	<発注者-大分類>愛知県</発注者-大分類>		
備考	なし		
記入規則	CORINS の「発注機関名・中分類」に従い、発注者の官庁名、団体名等を記入する。CORINS から出力される XML ファイル(CORINS 提出用ディスクのファイルフォーマット)から取り込むことが可能。		

## (9) 発注者-中分類

項目名	発注者-中分類		
データ表現	全角文字 半角英数字	文字数	32
概要	局名、支社名など発注者に関する中分類を記入する。		
記入必要度	必須記入		
記入が必要な場合	必須記入		
記入例	<b>【土木】</b> 愛知県尾張建設事務所の場合 発注者-中分類： <input type="text" value="建設事務所"/> <b>【建築】</b> 愛知県建設部公共建築課の場合 発注者-中分類： <input type="text" value="内部部局"/> <b>【農地】</b> 愛知県尾張農林水産事務所の場合 発注者-中分類： <input type="text" value="農林水産事務所"/>		
XML 表記例	<b>【土木】</b> <発注者-中分類>建設事務所</発注者-中分類> <b>【建築】</b> <発注者-中分類>内部部局</発注者-中分類> <b>【農地】</b> <発注者-中分類>農林水産事務所</発注者-中分類>		
備考	CORINS コード表の発注機関コード表「小分類」から選択して記入する。		
記入規則	CORINS の「発注機関名・小分類」に従い、発注者の局名、支社名等を記入する。CORINS から出力される XML ファイル(CORINS 提出用ディスクのファイルフォーマット)から取り込むことが可能。		

## (10) 発注者-小分類

項目名	発注者-小分類		
データ表現	全角文字 半角英数字	文字数	30
概要	事務所名など発注者に関する小分類を記入する。		
記入必要度	必須記入		
記入が必要な場合	必須記入		
記入例	<p>【土木】愛知県尾張建設事務所の場合 発注者-小分類：尾張建設事務所</p> <p>【建築】愛知県建設部公共建築課の場合 発注者-小分類：建設部</p> <p>【農地】愛知県尾張農林水産事務所の場合 発注者-小分類：尾張農林水産事務所</p>		
XML 表記例	<p>【土木】&lt;発注者-小分類&gt;尾張建設事務所&lt;/発注者-小分類&gt;</p> <p>【建築】&lt;発注者-小分類&gt;建設部&lt;/発注者-小分類&gt;</p> <p>【農地】&lt;発注者-小分類&gt;尾張農林水産事務所&lt;/発注者-小分類&gt;</p>		
備考	CORINS コード表の発注機関コード表「細分類」から選択して記入する。		
記入規則	CORINS の「発注機関名・細分類」に従い、記入する。CORINS から出力される XML ファイル(CORINS 提出用ディスクのファイルフォーマット)から取り込むことが可能。		

## (11) 発注者コード

項目名	発注者コード		
データ表現	半角英数字	文字数	127
概要	発注機関の発注者のコードを記入する。		
記入必要度	必須記入		
記入が必要な場合	必須記入		
記入例	<p>【土木】愛知県尾張建設事務所の場合 発注者コード：32305001</p> <p>【建築】愛知県建設部公共建築課の場合 発注者コード：32301008</p> <p>【農地】愛知県尾張農林水産事務所の場合 発注者コード：32303001</p>		
XML 表記例	<p>【土木】&lt;発注者コード&gt;32305001&lt;/発注者コード&gt;</p> <p>【建築】&lt;発注者コード&gt;32301008&lt;/発注者コード&gt;</p> <p>【農地】&lt;発注者コード&gt;32303001&lt;/発注者コード&gt;</p>		
備考	なし		
記入規則	CORINS の発注者コードの大分類(1桁)、中分類(2桁)、小分類(2桁)、細分類(3桁)を記入する。		

## (12) 受注者名

項目名	受注者名		
データ表現	全角文字 半角英数字	文字数	127
概要	受注者名の正式名称を記入する。JVの場合には、JVの正式名称及び代表会社名を続けて記入する。		
記入必要度	必須記入		
記入が必要な場合	必須記入		
記入例	〇〇建設・△△組共同企業体(〇〇建設株式会社と株式会社△△組のJV)で、〇〇建設株式会社が代表の場合 請負者名： 〇〇建設・△△組共同企業体(代表：〇〇建設株式会社)		
XML 表記例	<請負者名>〇〇建設・△△組共同企業体(代表：〇〇建設株式会社)</請負者名>		
備考	なし		
記入規則	正式名称を記入する。CORINS から出力される XML ファイル(CORINS 提出用ディスクのファイルフォーマット)から取り込むことが可能。		

## (13) 受注者コード

項目名	受注者コード		
データ表現	半角数字	文字数	127
概要	「0」を記入する		
記入必要度	条件付き必須記入		
記入が必要な場合	「0」を記入する。		
記入例	受注者コード：0		
XML 表記例	<受注者コード>0</受注者コード>		
備考	委託業務の受注者コードについても、「0」を記入する。		
記入規則	半角数字「0」を記入する。		

## (14) 予備

項目名	予備		
データ表現	全角文字 半角英数字	文字数	127
概要	施工内容等工事に関する備考欄		
記入必要度	任意記入		
記入が必要な場合	請負者側で特記すべき事項がある場合記入する。		
記入例	－ 省略 －		
XML 表記例	－ 省略 －		
備考	なし		
記入規則	複数記入可。		

### 参考資料3 境界座標の記入について

「境界座標」の測地系は、世界測地系（日本測地系 2000）に準拠します。境界座標を入手する方法としては、国土地理院 Web サイトのサービスを利用する方法があります。

「測量成果電子納品「業務管理項目」境界座標入力支援サービス」ホームページ※1  
<http://psgsv.gsi.go.jp/koukyou/rect/> を利用して境界座標を取得する方法は次のとおりです。

手順に沿って対象地域を選択

緯度経度	
東端:	136° 55' 42"
西端:	138° 55' 23"
北端:	34° 42' 39"
南端:	34° 42' 22"

指定した区域の数値を管理項目に記入

参考資料3 付図 測量成果電子納品「業務管理項目」境界座標入力支援サービス

境界座標情報は、電子地図上での検索を目的として規定しています。

工事対象が離れた地点に数箇所所在する場合又は広域の場合は、監督員と受注者の間で協議し、[場所情報]を工事範囲全体とするか代表地点とするか決定してください。

一般的には、工事範囲を包括する外側境界を境界座標とします。

※1 境界座標を取得する画面で、緯度経度及び平面直角座標の値の取得ができます。

## 参考資料4 電子納品に必要な機器等

電子納品に必要な機器及びソフトウェアの一例を以下に示す。

参考資料4付表 必要な機器及びソフトウェア

### 機器

	仕様	必要度	
		委託業務	工事施工
パソコン			
OS	Windows 7、Windows 8/8.1、Windows 10	○	○
CPU	作業に必要なソフトウェアの推奨環境による		
メモリ	128MB以上		
解像度	1024×768ドット(XGA)以上		
プリンタ	カラー600dpi以上	○	○
CD-Rドライブ		○	○
デジタルカメラ	100万画素程度(地質のコア写真は200万画素以上)	△	○

### ソフトウェア

	仕様	必要度	
		委託業務	工事施工
ワープロソフト	Word	○	○
表計算ソフト	Excel	○	○
CADソフト	SXF(sfc)対応のCADソフト	○	△
PDF作成ソフト	Acrobat等の各種PDF作成ソフト	○	△
ウイルスチェックソフト	常に最新のデータに更新	○	○
電子成果品作成ソフト	国土交通省・農林水産省各電子納品要領(案)に準拠	○	○
電子納品チェックシステム	国土交通省国土技術政策総合研究所が提供しているもの	○	○
SXFブラウザ	最新のバージョンを使用	○	△

### ※凡例

- :必須
- △:任意

## 参考資料5 検査時の機器構成

### (1) 書類検査

標準的な機器構成の例は以下のとおりである。

○写真閲覧用パソコン1台\*1

カラー液晶ディスプレイ（14インチ以上、解像度1024×768以上）を持つノートパソコン

○外部モニター（カラー液晶、17インチ以上、解像度1024×768以上）1台以上  
又はプロジェクター、スクリーン

○文書・図面閲覧用パソコン1台（写真閲覧用パソコンとして兼用してもよい。）

モニターは、縦A4判をほぼ1画面で表示でき、文字を識別できる17インチ以上、解像度1024×768以上（19インチ以上が望ましい）

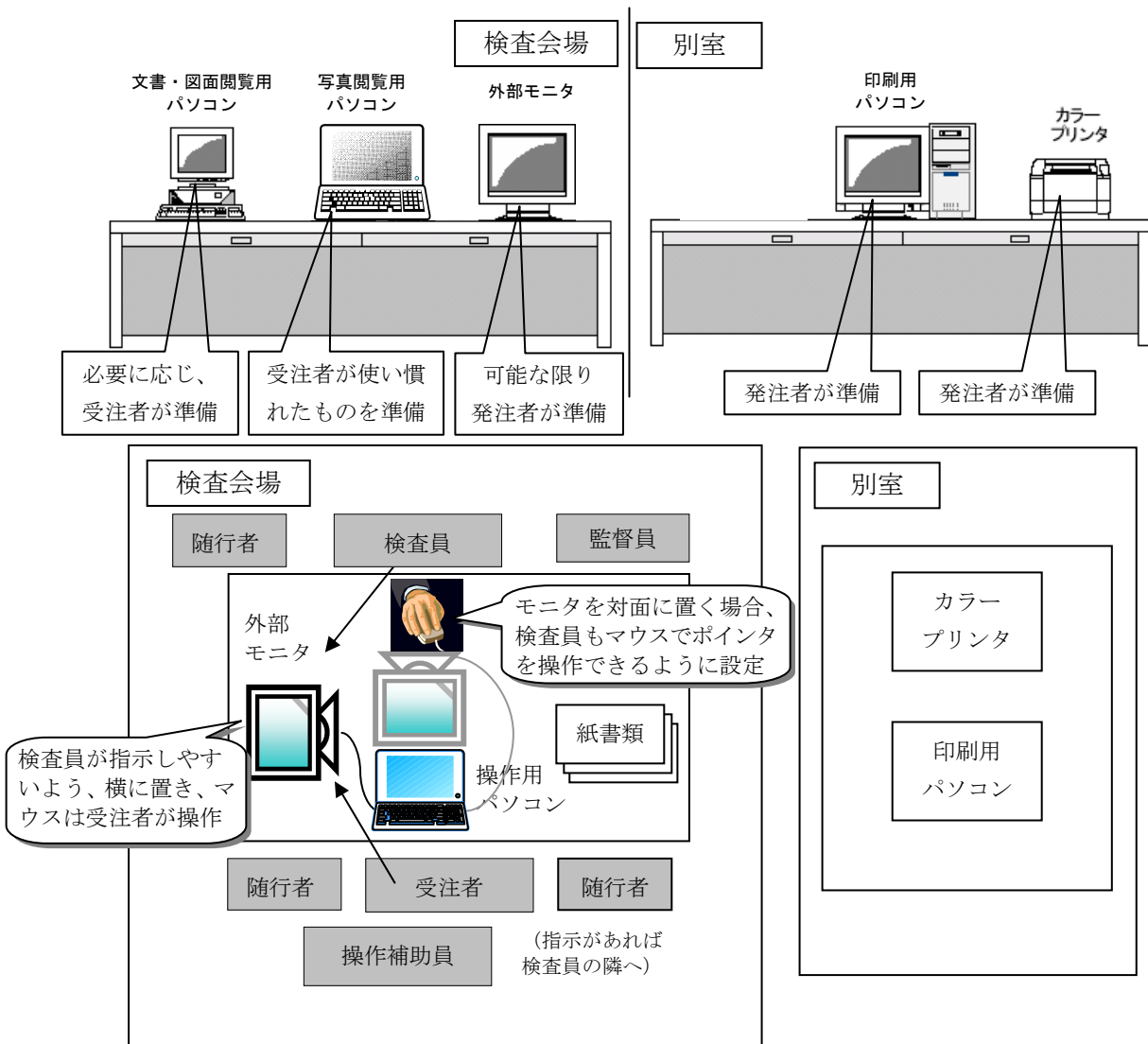
写真閲覧用パソコンとして兼用する場合は、必要に応じてパソコン画面と外部モニターのマルチ画面（ディスプレイの拡張）で説明すること。

○印刷用パソコン及びカラープリンタ（A3判まで出力可能なもの）各1台

書類検査の過程で、検査員が印刷物を必要と認めた場合に対応するために準備する。

\*1 検査に使用するパソコンは、受注者が使い慣れたパソコンとする。

検査に使用するパソコンにCADソフトがインストールされていない場合は、完成図書をPDFに変換した電子データ、又は紙とすることができる。



参考資料5付図 検査時の職員・機器の配置図



(2) 実地検査

持参する書類

実地検査において工事現場へ持参する書類は以下の通りです。持参する書類媒体は、屋外（特に晴天時）における紙の優れた視認性を考慮し、紙を原則とします。

- 施工計画書
- 出来形品質管理資料
- その他の書類：検査員から指示が会った場合はその書類

## 参考資料6 会計検査における対応（例）

### 1 事前の準備

(1) 受検者（発注者）は、成果品の検査方法について、事前に検査官に了承を得ておく。

- ①従来どおり紙媒体で行う場合
- ②電子媒体のみで行う場合
- ③紙媒体と電子媒体の両方で行う場合

(2) 検査方法が上記②、③の場合、原則として、受検者（発注者）は事前に以下の事項を行う。

項目	内容	確認
1 会場準備	検査会場の電源の位置確認と確保を行う。	<input type="checkbox"/>
2 パソコン準備	検査官毎にパソコン1台以上を利用できるように備える。 ※なお、ディスプレイを保有している受検課（事務所）においては、これを活用すれば、検査用パソコンの表示内容を同時に二方向で確認することができる。	<input type="checkbox"/>
	検査に利用するパソコンについては、以下の点に留意して選定する。 ア)できるだけ処理能力の高いものであること。 イ)内蔵ハードディスクに余裕があること。 ウ)ソフトのバージョンが閲覧動作を保証するものであること。	<input type="checkbox"/>
	スクリーンセーバーは「停止」とし、画面背景の壁紙は「なし」にしておく。	<input type="checkbox"/>
3 プリンタ準備	検査官からのプリントアウト指示に対応するため、検査会場とは別室に、カラープリンタを用意する。	<input type="checkbox"/>
	カラープリンタには印刷用紙とインクの予備を用意しておく。 ア)用紙のサイズはA4を基本とする。 イ)用紙の紙質は規定しないが、専用紙である方が望ましい。	<input type="checkbox"/>
4 CD-R媒体準備	検査に用いる成果品のCD-Rを準備しておく。	<input type="checkbox"/>
	写真帳を電子納品している場合には、アルバム形式で閲覧できるか再確認しておく。 ※当面、本県の電子納品の対象は表-3、表-4によるものとしていることに留意。	<input type="checkbox"/>
	混乱を起こさないよう、CD-Rの表面には所定の事項が記入されていることを再確認しておく。	<input type="checkbox"/>
	検査時のバックアップとして、同内容のCD-Rをもう一組は用意しておく。 ※CD-Rを用いず、検査用以外のパソコンのハード内にコピー（バックアップ）しておく方法もある。 ※バックアップしたCD-Rは、調査官から資料提出を求められた際に成果品の控としても活用しうる。	<input type="checkbox"/>
5 操作手順の確認	成果品閲覧に必要なソフトは、起動を確認しておく。 ※確認するソフトの例：写真帳・画像・PDF・文書・表計算・CAD図面の閲覧ソフト	<input type="checkbox"/>
	成果品閲覧（ソフト操作）は、十分に習得しておく。	<input type="checkbox"/>
	成果品のファイル構成は、十分に把握しておく。 ※確認事項例：写真帳の場合は、各写真の格納場所。委託成果品の場合は、各種報告書の格納場所。	<input type="checkbox"/>

## 2 当日の対応

原則として、受検者（発注者）は事前に以下の事項を行う。

	項目	内容	確認
1	検査直前	検査の際にパソコンをすぐに利用できるように準備しておく。 ※準備の一例：早めに会場内でパソコンを起動しておき、電子納品案件の検査開始時に電源コードを接続したまま検査官のそばに移動させる。事前に用意したメディア(CD-R)の場所を再確認しておく。等々	□
2	検査時	電子納品案件を検査することになった時には、基本的には、「パソコンの位置」、「画面の向き」、「パソコン操作者の位置」を下図のとおり配置し、「機器操作」は受検担当者（もしくはパソコン操作用補助員）が受け持つこととする。ただし、検査官の指示があればそれに従う。 <div style="text-align: center; margin: 10px 0;"> </div>	□
		検査官からプリントアウトを指示された場合には、検査終了後、CD-Rをカラープリンタに接続されているパソコンに挿入して、プリントアウトする。ただし、検査官の指示があれば、もう一組のCD-Rを利用するなど臨機応変に対応して、指示に従う。	□

参考資料7 対比表

参考資料7付表 国土交通省・農林水産省との相違点

項目	内容		要領
	国土交通省・農林水産省	愛知県	
CAD データファイルのフォーマット	SXF(p21)	原則としてSXF(sfc)	「CAD 製図基準(案)」 「建築CAD図面作成要領(案)」 「電子図面データの作成要領(案)」
報告書オリジナルファイルの形式	受発注者で協議し決定(データコンバートができればよい)	原則、下記形式による Word、Excel	「土木設計業務等の電子納品要領(案)」 「設計業務等の電子納品要領(案)」 「地質・土質調査成果電子納品要領(案)」 「測量成果電子納品要領(案)」
押印が必要な書類の納品	協議書、品質証明書等は、監督職員と協議し決定	紙媒体	「各運用ガイドライン(案)」 ※4ページ 表-2 参照
納品物(業務)	CD-R 2部	CD-R 2部 報告書(簡易製本)1部 図面(A3縮小版)1部 マイラー原図(必要時) 1部	「土木設計業務等の電子納品要領(案)」 「設計業務等の電子納品要領(案)」 「地質・土質調査成果電子納品要領(案)」 「測量成果電子納品要領(案)」

## 参考資料 8 委託業務の成果について

6 ページの表-3 のうち、特に測量・地質の分野については、国土交通省・農林水産省の要領・基準(案)の適用にあたって、以下の点に留意すること。

### 1 基本方針について

・基本的な方針は、以下のとおりである。

(1) 数値データで作業するもののうち、次段階以降（設計、工事、維持管理）で CAD データでの再利用頻度が高いものは、SXF(sfc)形式で納品する。

標準図式データファイル等の提出については、情報環境の整備状況、目的等を勘案し、協議によるものとする。

例： 縦断面図データファイル、横断面図データファイル

(2) 利用は閲覧等が主であるものは、PDFで提出する。

ただし、当面の間、電子納品する測量成果等については検符及び押印を要さないものとして、別途、検符及び押印した測量成果等を受発注者間の協議により紙で納品する。

(3) 標準図式データファイル等の利用が一般的でない場合は、当面、CAD データ（SXF(sfc)）で代替する。

標準図式データファイル等の利用が一般的である場合で、CAD データ（SXF(sfc)）として利用される可能性が低いもの、また CAD データ（SXF(sfc)）での代替が困難なものは、協議により標準図式データファイルでの提出も認める。

例： 数値地形図データファイル

### 2 44ページからの表の見方について

・表に示す納品形式の欄に示すものは、発注部署に関係なく、受注者が原則納品すべき形式を示したものである。

・「成果品」は、国土交通省「測量成果電子納品要領(案)」及び「地質・土質調査成果電子納品要領(案)」の項目に沿って、電子納品対象の場合は、その提出形式について、電子納品対象外の場合は「(対象外)」と記述している。「愛知県の納品形式(案)」は、従前からの「愛知県電子納品運用ガイドライン(案)」の内容に準じて提出形式を設定した。

・「数値データ」とは、業務の過程で作成されたもののうち、電子媒体に格納して提出する数値データのことをいう。

### 3 各成果物の納品方法について（測量関係）

#### (1) 基準点測量成果ファイル

測量細分類	成果等の名称	国土交通省 測量成果電子納品要領(案)		愛知県の納品形式(案)	
		ファイル形式	備考	ファイル形式	備考
基準点測量	観測手簿	PDF		PDF	
	観測手簿（数値データ）	オリジナル		オリジナル	納品の要否は協議による
	観測記簿	PDF		PDF	
	観測記簿（数値データ）	オリジナル		オリジナル	納品の要否は協議による
	計算簿	PDF		PDF	
	計算簿（数値データ）	オリジナル		オリジナル	納品の要否は協議による
	平均図	標準図式データファイル	協議により PDF、SXF(P21)、オリジナル形式も可	SXF(sfc)	協議により PDF、標準図式データファイル、オリジナル形式も可
	成果表	PDF		PDF	
	点の記	PDF		PDF	
	点の記（数値データ）	オリジナル		オリジナル	納品の要否は協議による
	建標承諾書	(対象外)		(対象外)	
	測量標設置位置通知書	(対象外)		(対象外)	
	基準点網図	標準図式データファイル	協議により PDF、SXF(P21)、オリジナル形式も可	SXF(sfc)	協議により PDF、標準図式データファイル、オリジナル形式も可
	品質評価表	PDF		PDF	
	測量標の地上写真	PDF	協議によりオリジナル形式も可	PDF	協議により JPG 形式も可
	基準点現況調査報告書	PDF		PDF	
	成果表（数値データ）	JPGIS 準拠	協議により付属資料3で定める成果表数値フォーマット形式も可	T X T 要領(案)の 付属資料3で 定める成果表 数値フォーマ ット形式	協議により J P G I S 準拠も可
	点検測量簿	PDF		PDF	
	メタデータ	JMP2.0		JMP2.0	
	観測図	標準図式データファイル	協議により PDF、SXF(P21)、オリジナル形式も可	SXF(sfc)	協議により PDF、標準図式データファイル、オリジナル形式も可
	精度管理表	PDF		PDF	
	埋標手簿	PDF		PDF	
	測量標新旧位置明細書	PDF		PDF	
GPS 観測記録簿	PDF		PDF		
XML スキーマ	XSD		XSD		
コードリスト	JPGIS 準拠		JPGIS 準拠		
その他データ	測量機器検定証明書	PDF		PDF	
	測量成果検定証明書等	PDF		PDF	
	ファイル説明書	PDF		PDF	
	GPS 観測スケジュール表	PDF		PDF	
	衛星配置図	PDF		PDF	
	GPS 基準局配置図	PDF		PDF	

※コードリストは実データが J P G I S 準拠形式の場合のみ、必要に応じて作成する。

(2) 水準測量成果ファイル

測量細分類	成果等の名称	国土交通省 測量成果電子納品要領(案)		愛知県の納品形式(案)	
		ファイル形式	備考	ファイル形式	備考
水準測量	観測手簿	PDF		PDF	
	観測手簿(数値データ)	オリジナル		オリジナル	納品の要否は協議による
	観測成果表	PDF		PDF	
	平均成果表	PDF		PDF	
	水準路線図	標準図式データファイル	協議により PDF、SXF(P21)、オリジナル形式も可	SXF(sfc)	協議により PDF、標準図式データファイル、オリジナル形式も可
	計算簿	PDF		PDF	
	平均図	標準図式データファイル	協議により PDF、SXF(P21)、オリジナル形式も可	SXF(sfc)	協議により PDF、標準図式データファイル、オリジナル形式も可
	点の記	PDF		PDF	
	点の記(数値データ)	オリジナル		オリジナル	納品の要否は協議による
	建標承諾書	(対象外)		(対象外)	
	測量標設置位置通知書	(対象外)		(対象外)	
	観測成果表(数値データ)	TXT	付属資料3で定める成果表数値フォーマット	TXT	付属資料3で定める成果表数値フォーマット
	平均成果表(数値データ)	JPGIS 準拠	協議により付属資料3で定める成果表数値フォーマット形式も可	TXT 要領(案)の 付属資料3で 定める成果表 数値フォーマ ット形式	協議により J P G I S 準拠も可
	測量標の地上写真	PDF	協議によりオリジナル形式も可	PDF	協議により JPG 形式も可
	基準点現況調査報告書	PDF		PDF	
	品質評価表	PDF		PDF	
	点検測量簿	PDF		PDF	
	メタデータ	JMP2.0		JMP2.0	
	精度管理表	PDF		PDF	
	測量標新旧位置明細書	PDF		PDF	
XMLスキーマ	XSD		XSD		
コードリスト	JPGIS 準拠		JPGIS 準拠		
その他データ	測量機器検定証明書	PDF		PDF	
	測量成果検定証明書等	PDF		PDF	
	ファイル説明書	PDF		PDF	

※コードリストは実データが J P G I S 準拠形式の場合のみ、必要に応じて作成する。

(3) 地形測量及び写真測量成果ファイル

測量細分類	成果等の名称	国土交通省 測量成果電子納品要領(案)		愛知県の納品形式(案)	
		ファイル形式	備考	ファイル形式	備考
現地測量(基準点の設置)	—	—	基準点測量の成果として格納	—	基準点測量の成果として格納
現地測量(細部測量)	測定位置確認資料	PDF		PDF	
	細部測量精度管理表	PDF		PDF	
現地測量(数値編集)	数値編集精度管理表	PDF		PDF	
現地測量(数値地形図データファイルの作成)	数値地形図データファイル	JPGIS 準拠	協議により、標準図式データファイルも可 また、JPGIS 準拠又は標準図式データファイルに加えて、SXF(P21)形式も可	SXF(sfc)	協議により、標準図式データファイル、JPGIS 準拠も可
	数値地形図データ作成精度管理表	PDF		PDF	
現地測量(品質評価)	品質評価表	PDF		PDF	
現地測量(成果等の整理)	メタデータ	JMP2.0		JMP2.0	
	XML スキーマ	XSD		XSD	
	コードリスト	JPGIS 準拠		JPGIS 準拠	
空中写真測量(標定点の設置)	標定点成果表	TXT		TXT	フォーマットは要領(案)の付属資料3による
	標定点配置図	標準図式データファイル	協議により PDF、SXF(P21)、オリジナル形式も可	SXF(sfc)	協議により PDF、標準図式データファイル、オリジナル形式も可
	水準路線図	標準図式データファイル	協議により PDF、SXF(P21)、オリジナル形式も可	SXF(sfc)	協議により PDF、標準図式データファイル、オリジナル形式も可
	標定点測量簿	PDF		PDF	
	標定点測量簿(数値データ)	オリジナル		オリジナル	納品の要否は協議による
	同明細簿	PDF		PDF	
	精度管理表	PDF		PDF	
空中写真測量(対空標識の設置)	対空標識点明細票	PDF		PDF	
	偏心計算簿	(対象外)		(対象外)	
	対空標識点一覧図	標準図式データファイル	協議により PDF、SXF(P21)、オリジナル形式も可	SXF(sfc)	協議により PDF、標準図式データファイル、オリジナル形式も可
	精度管理表	PDF		PDF	



測量細分類	成果等の名称	国土交通省 測量成果電子納品要領(案)		愛知県の納品形式(案)	
		ファイル形式	備考	ファイル形式	備考
空中写真測量 (撮影)	ネガフィルム	(対象外)		(対象外)	
	密着印画	(対象外)		(対象外)	
	数値写真	TIF		TIF	データ量が膨大となる場合は、協議により別途定めてもよい
	サムネイル画像	BMP 又は JPG		BMP 又は JPG	
	標定図	標準図式データファイル	協議により PDF、SXF(P21)、オリジナル形式も可	SXF(sfc)	協議により PDF、標準図式データファイル、オリジナル形式も可
	同時調整成果表(外部標定要素成果表)	TXT		TXT	フォーマットは要領(案)の付属資料3による
	撮影記録	PDF		PDF	
	撮影諸元	PDF		PDF	
	品質評価表	PDF		PDF	
	精度管理表(撮影コース別)	PDF		PDF	
	精度管理表(撮影ロール別)	PDF		PDF	
	GPS/IMU 計算精度管理表	PDF		PDF	
	GPS 基準局観測記録簿	PDF		PDF	
	空中写真数値化作業記録簿及び点検記録簿	PDF		PDF	
空中写真測量 (刺針)	刺針点明細票	(対象外)		(対象外)	
	偏心計算簿	(対象外)		(対象外)	
	刺針点一覧図	標準図式データファイル	協議により PDF、SXF(P21)、オリジナル形式も可	SXF(sfc)	協議により PDF、標準図式データファイル、オリジナル形式も可
	精度管理表	PDF		PDF	
空中写真測量 (空中三角測量)	外部標定要素成果表	TXT		TXT	フォーマットは要領(案)の付属資料3による
	パスポイント・タイポイント成果表	TXT		TXT	
	空中三角測量作業計画・実施一覧図	標準図式データファイル	協議により PDF、SXF(P21)、オリジナル形式も可	SXF(sfc)	協議により PDF、標準図式データファイル、オリジナル形式も可
	写真座標測定簿	TXT		TXT	フォーマットは要領(案)の付属資料3による
	調整計算簿	TXT		TXT	フォーマットは要領(案)の付属資料3による
	精度管理表	PDF		PDF	
空中写真測量 (現地調査)	現地調査結果を整理した空中写真	(対象外)		(対象外)	
空中写真測量 (数値図化)	精度管理表(数値図化)	PDF		PDF	
	精度管理表(地形補備測量)	PDF		PDF	
空中写真測量 (数値編集)	出力図	(対象外)		(対象外)	
	精度管理表(数値編集)	PDF		PDF	
空中写真測量 (補測編集)	出力図	(対象外)		(対象外)	
	精度管理表(現地補測)	PDF		PDF	
	精度管理表(補測編集)	PDF		PDF	

測量細分類	成果等の名称	国土交通省 測量成果電子納品要領(案)		愛知県の納品形式(案)	
		ファイル形式	備考	ファイル形式	備考
空中写真測量 (数値地形図データファイルの作成)	数値地形図データファイル	JPGIS 準拠	協議により、標準図式データファイルも可 また、JPGIS 準拠又は標準図式データファイルに加えて、SXF(P21)形式も可	SXF(sfc)	協議により、標準図式データファイル形式、JPGIS 準拠も可
	品質評価表	PDF		P D F	
	メタデータ	JMP2.0		JMP2.0	
	精度管理表	PDF		P D F	
	XML スキーマ	XSD		XSD	
	コードリスト	JPGIS 準拠		JPGIS 準拠	
既成図数値化	数値地形図データファイル	JPGIS 準拠	協議により、標準図式データファイルも可 また、JPGIS 準拠又は標準図式データファイルに加えて、SXF(P21)形式も可	SXF(sfc)	協議により、標準図式データファイル形式、JPGIS 準拠も可
	出力図	(対象外)		(対象外)	
	品質評価表	PDF		P D F	
	メタデータ	JMP2.0		JMP2.0	
	精度管理表	PDF		P D F	
	XML スキーマ	XSD		XSD	
	コードリスト	JPGIS 準拠		JPGIS 準拠	
修正測量	数値地形図データファイル	JPGIS 準拠	測量手法により、現地測量(CG*)、数値図化(CZ*)の成果として格納	SXF(sfc) (協議により、標準図式データファイル形式、JPGIS 準拠も可)	測量手法により、現地測量(CG*)、数値図化(CZ*)の成果として格納
	品質評価表	PDF		P D F	
	メタデータ	JMP2.0		JMP2.0	
	精度管理表	PDF		P D F	
	XML スキーマ	XSD		XSD	
	コードリスト	JPGIS 準拠		JPGIS 準拠	
写真地図作成	写真地図データファイル	TIF		TIF	
	位置情報ファイル	TIFFW(ワールドファイル仕様)		TIFFW(ワールドファイル仕様)	
	数値地形モデルファイル	標準図式データファイル		SXF(sfc)	協議により標準図式データファイルも可
	品質評価表	PDF		P D F	
	メタデータ	JMP2.0		JMP2.0	
	数値写真	(対象外)		(対象外)	
	正射投影画像	(対象外)		(対象外)	
	モザイク画像	(対象外)		(対象外)	
	精度管理表	PDF		P D F	

測量細分類	成果等の名称	国土交通省 測量成果電子納品要領(案)		愛知県の納品形式(案)	
		ファイル形式	備考	ファイル形式	備考
航空レーザ 測量(作業計 画)	航空レーザ計測作業計画	PDF		P D F	
	航空レーザ測量システム点検記録	PDF		P D F	
航空レーザ 測量(GPS 基 準局の設置)	基準点測量に準ずる測量記録(手 簿・記簿など)	PDF		P D F	
	水準測量に準ずる測量記録(手 簿・記簿など)	PDF		P D F	
	GPS 基準局明細表	PDF		P D F	
航空レーザ 測量(航空レ ーザ計測)	GPS 衛星の配置などを記載した手 簿、記簿等の資料及び基線解析結 果等を記載した精度管理表	PDF		P D F	
	衛星数及び PDOP 図	PDF		P D F	
	計測漏れの点検図	PDF		P D F	
	航跡図	PDF		P D F	
	航空レーザ計測記録	PDF		P D F	
航空レーザ 測量(調整用 基準点の設 置)	調整用基準点の配点図	PDF		P D F	
	調整用基準点明細表	PDF		P D F	
航空レーザ 測量(三次元 計測データ 作成)	三次元計測データ	PDF		P D F	
	三次元計測データ点検表	PDF		P D F	
	調整用基準点調査表	PDF		P D F	
	コース間点検箇所残差表	PDF		P D F	
	コース間点検箇所配点図	PDF		P D F	
	写真地図データファイル		写真地図データ(CD*)の成果 として格納		写真地図データ(CD*)の成果とし て格納
	位置情報ファイル				
	水部ポリゴンデータ	JPGIS 準 拠	協議により、TXT 又はその他 の形式も可	TXT	協議により、J P G I S 準拠又は その他の形式も可
欠測率調査表	PDF		P D F		
航空レーザ 測量(オリジ ナルデータ作 成)	オリジナルデータ	JPGIS 準 拠	協議により、TXT 又はその他 の形式も可	TXT	協議により、J P G I S 準拠又は その他の形式も可
	調整用基準点残差表	PDF		P D F	
航空レーザ 測量(グラウ ンドデータ作 成)	グラウンドデータ	JPGIS 準 拠	協議により、TXT 又はその他 の形式も可	TXT	協議により、J P G I S 準拠又は その他の形式も可
	既存データ検証結果表	PDF		P D F	
	フィルタリング点検図	PDF		P D F	
	グラウンドデータ作成作業精度管 理表	PDF		P D F	
航空レーザ 測量(グリッ ドデータ作 成)	グリッドデータ	JPGIS 準 拠	協議により、標準図式データ ファイル又はその他の形式も 可	SXF(sfc)	協議により、標準図式データファ イル又は J P G I S 準拠、その他 の形式も可
	グリッドデータ点検図	PDF		P D F	
	グリッドデータ作成作業精度管 理表	PDF		P D F	
航空レーザ 測量(等高線 データ作成) 航空レーザ 測	等高線データ	JPGIS 準 拠	協議により、標準図式データ ファイル又はその他の形式も 可	SXF(sfc)	協議により、標準図式データファ イル又は J P G I S 準拠、その他 の形式も可

測量細分類	成果等の名称	国土交通省 測量成果電子納品要領(案)		愛知県の納品形式(案)	
		ファイル形式	備考	ファイル形式	備考
航空レーザ測量(数値データファイル作成)	格納データリスト	PDF		P D F	
	数値データファイル作成作業精度管理表	PDF		P D F	
航空レーザ測量(品質評価)	品質評価表	PDF		P D F	
航空レーザ測量(成果等の整理)	作業記録	PDF		P D F	
	メタデータ	JMP2.0		JMP2.0	
	XMLスキーマ	XSD		XSD	
	コードリスト	JPGIS 準拠		JPGIS 準拠	
地図編集	数値地形図データファイル(編集原図データ)	JPGIS 準拠		SXF(sfc)	協議により、標準図式データファイル形式、J P G I S 準拠も可
	基図データ及び編集原図データ等出力図	(対象外)		(対象外)	
	品質評価表	PDF		P D F	
	メタデータ	JMP2.0		JMP2.0	
	精度管理表	PDF		P D F	
	XMLスキーマ	XSD		XSD	
	コードリスト	JPGIS 準拠		JPGIS 準拠	
その他の地形測量及び写真測量	測量記録	—		—	
	測量成果	—		—	
基盤地図作成	基盤地図情報又は基盤地図情報を含む数値地形図データ		測量手法により、上記までの規定に従い成果を格納		測量手法により、上記までの規定に従い成果を格納
	品質評価表				
	メタデータ				
	XMLスキーマ	XSD		XSD	
	コードリスト	JPGIS 準拠		JPGIS 準拠	
その他データ	測量機器検定証明書	PDF		P D F	
	測量成果検定証明書等	PDF		P D F	
	ファイル説明書	PDF		P D F	
	GPS 基準局配置図	PDF		P D F	
	撮影作業日誌	PDF		P D F	
	カメラキャリブレーションデータ	PDF		P D F	
	航空レーザ計測作業日誌	PDF		P D F	

※コードリストは実データが J P G I S 準拠形式の場合のみ、必要に応じて作成する。

(4) 路線測量成果ファイル

測量細分類	成果等の名称	国土交通省 測量成果電子納品要領(案)		愛知県の納品形式(案)	
		ファイル形式	備考	ファイル形式	備考
線形決定	計算簿	PDF		P D F	
	線形図データファイル	標準図式データファイル	協議により SXF(P21)形式も可	SXF(sfc)	協議により標準図式データファイル形式も可
条件点の観測	観測手簿	PDF		P D F	
	計算簿	PDF		P D F	
	計算簿(数値データ)	オリジナル		オリジナル	
	成果表	PDF		P D F	
	成果表(数値データ)	TXT	協議によりその他の形式も可	TXT	協議によりその他の形式も可
	精度管理表	PDF		P D F	
IP 設置測量	計算簿	PDF		P D F	
	計算簿(数値データ)	オリジナル		オリジナル	
	点の記	PDF		P D F	
	精度管理表	PDF		P D F	
中心線測量	計算簿	PDF		P D F	
	計算簿(数値データ)	TXT	協議によりその他の形式も可	TXT	協議によりその他の形式も可
	線形地形図データファイル	標準図式データファイル	協議により SXF(P21)形式も可	SXF(sfc)	協議により標準図式データファイル形式も可
	引照点図	PDF		P D F	
	点の記	PDF		P D F	
	精度管理表	PDF		P D F	
仮 BM 設置測量	観測手簿	PDF		P D F	
	成果表	PDF		P D F	
	成果表(数値データ)	JPGIS 準拠	協議により TXT 又はその他の形式も可	TXT	協議により J P G I S 準拠又はその他の形式も可
	点の記	PDF		P D F	
	品質評価表	PDF		P D F	
	メタデータ	JMP2.0		JMP2.0	
	水準路線図	PDF	協議により SXF(P21)、オリジナル形式も可	P D F	協議により SXF(s f c)、オリジナル形式も可
	平均図	PDF	協議により SXF(P21)、オリジナル形式も可	P D F	協議により SXF(s f c)、オリジナル形式も可
	精度管理表	PDF		P D F	
	XML スキーマ	XSD		XSD	
	コードリスト	JPGIS 準拠		JPGIS 準拠	

測量細分類	成果等の名称	国土交通省 測量成果電子納品要領(案)		愛知県の納品形式(案)	
		ファイル形式	備考	ファイル形式	備考
縦断測量	観測手簿	PDF		P D F	
	観測手簿 (数値データ)	リジナル		リジナル	
	成果表	PDF		P D F	
	成果表 (数値データ)	JPGIS 準拠	協議により TXT 又はその他の形式も可	TXT	協議により J P G I S 準拠又はその他の形式も可
	縦断面図データファイル	(協議)	協議により SXF (P21)形式	(協議)	協議により SXF (sf c)形式
	品質評価表	PDF	点の成果の場合	P D F	点の成果の場合
	メタデータ	JMP2.0	点の成果の場合	JMP2.0	点の成果の場合
	精度管理表	PDF		P D F	
	XML スキーマ	XSD		XSD	
	コードリスト	JPGIS 準拠		JPGIS 準拠	
横断測量	観測手簿	PDF		P D F	
	観測手簿 (数値データ)	リジナル		リジナル	
	横断面図データファイル	(協議)	協議により SXF (P21)形式	(協議)	協議により SXF (sf c)形式
	精度管理表	PDF		P D F	
詳細測量	観測手簿	PDF		P D F	
	観測手簿 (数値データ)	リジナル		リジナル	
	成果表	PDF		P D F	
	成果表 (数値データ)	JPGIS 準拠	協議により TXT 又はその他の形式も可	TXT	協議により J P G I S 準拠又はその他の形式も可
	縦断面図データファイル	(協議)	協議により SXF (P21)形式	(協議)	協議により SXF (s f c)形式
	横断面図データファイル	(協議)	協議により SXF (P21)形式	(協議)	協議により SXF (s f c)形式
	詳細平面図データファイル	JPGIS 準拠	協議により標準図式データファイル又は SXF (P21)形式も可	SXF (sf c)	協議により 標準図式データファイル、J P G I S 準拠も可
	品質評価表	PDF	点の成果の場合	P D F	点の成果の場合
		PDF	面の成果の場合	P D F	面の成果の場合
	メタデータ	JMP2.0	点の成果の場合	JMP2.0	点の成果の場合
		JMP2.0	面の成果の場合	JMP2.0	面の成果の場合
	精度管理表	PDF		P D F	
	XML スキーマ	XSD		XSD	
コードリスト	JPGIS 準拠		JPGIS 準拠		
用地幅杭設置 測量	計算簿	PDF		P D F	
	計算簿 (数値データ)	TXT	協議によりその他の形式も可	TXT	協議によりその他の形式も可
	杭打図データファイル	標準図式データファイル		SXF (sf c)	協議により標準図式データファイル形式も可
	品質評価表	PDF		P D F	
	メタデータ	JMP2.0		JMP2.0	
	精度管理表	PDF		P D F	

測量細分類	成果等の名称	国土交通省 測量成果電子納品要領(案)		愛知県の納品形式(案)	
		ファイル 形式	備考	ファイル 形式	備考
その他データ	測量機器検定証明書	PDF		PDF	
	測量成果検定証明書等	PDF		PDF	
	ファイル説明書	PDF		PDF	
	点検測量簿	PDF		PDF	
	GPS 基準局配置図	PDF		PDF	

※コードリストは実データが J P G I S 準拠形式の場合のみ、必要に応じて作成する。

(5) 河川測量成果ファイル

測量細分類	成果等の名称	国土交通省 測量成果電子納品要領(案)		愛知県の納品形式(案)	
		ファイル形式	備考	ファイル形式	備考
距離標設置測量	観測手簿	PDF		PDF	
	観測手簿 (数値データ)	オリジナル		オリジナル	納品の要否は協議による
	計算簿	PDF		PDF	
	成果表	PDF		PDF	
	成果表 (数値データ)	JPGIS 準拠	協議により TXT 又はその他の形式も可	T X T	協議により J P G I S 準拠又はその他の形式も可
	点の記	PDF	協議によりオリジナル形式も可	PDF	協議によりオリジナル形式も可
	品質評価表	PDF		PDF	
	メタデータ	JMP2.0		JMP2.0	
	距離標位置情報整理表	PDF	協議によりオリジナル形式も可	PDF	協議によりオリジナル形式も可
	精度管理表	PDF		PDF	
	XML スキーマ	XSD		XSD	
	コードリスト	JPGIS 準拠		JPGIS 準拠	
水準基標測量	観測手簿	PDF		PDF	
	観測手簿 (数値データ)	オリジナル		オリジナル	納品の要否は協議による
	計算簿	PDF		PDF	
	成果表	PDF		PDF	
	成果表 (数値データ)	JPGIS 準拠	協議によりその他の形式も可	T X T	協議により J P G I S 準拠又はその他の形式も可
	点の記	PDF	協議によりオリジナル形式も可	PDF	協議によりオリジナル形式も可
	品質評価表	PDF		PDF	
	メタデータ	JMP2.0		JMP2.0	
	水準路線図	PDF	協議により SXF(P21)、オリジナル形式も可	PDF	協議により SXF(s f c)、オリジナル形式も可
	平均図	PDF	協議により SXF(P21)、オリジナル形式も可	PDF	協議により SXF(s f c)、オリジナル形式も可
	精度管理表	PDF		PDF	
	XML スキーマ	XSD		XSD	
	コードリスト	JPGIS 準拠		JPGIS 準拠	



測量細分類	成果等の名称	国土交通省 測量成果電子納品要領(案)		愛知県の納品形式(案)	
		ファイル形式	備考	ファイル形式	備考
定期縦断測量	観測手簿	PDF		PDF	
	観測手簿 (数値データ)	オリジナル		オリジナル	
	成果表 (数値データ)	TXT	「河川定期縦横断測量業務実施要領・同解説」及び「河川定期縦横断データ作成ガイドライン」に準拠 拡張子は「CSV」	TXT	「河川定期縦横断測量業務実施要領・同解説」及び「河川定期縦横断データ作成ガイドライン」に準拠 拡張子は「CSV」
	縦断面図データファイル	(協議)	協議により SXF (P21) 形式	(協議)	協議により SXF (s f c) 形式
	品質評価表	PDF		PDF	
	メタデータ	JMP2.0		JMP2.0	
	計算簿	PDF		PDF	
	測量成果整理表	オリジナル	「河川定期縦横断データ作成ガイドライン」に準拠	オリジナル	「河川定期縦横断データ作成ガイドライン」に準拠
	水準路線図	PDF	協議により SXF (P21)、オリジナル形式も可	PDF	協議により SXF (s f c)、オリジナル形式も可
	平均図	PDF	協議により SXF (P21)、オリジナル形式も可	PDF	協議により SXF (s f c)、オリジナル形式も可
	精度管理表	PDF		PDF	
	業務報告書	PDF		PDF	
	XML スキーマ	XSD		XSD	
	コードリスト	JPGIS 準拠		JPGIS 準拠	
定期横断測量	観測手簿	PDF		PDF	
	観測手簿 (数値データ)	オリジナル		オリジナル	
	成果表 (数値データ)	TXT	「河川定期縦横断測量業務実施要領・同解説」及び「河川定期縦横断データ作成ガイドライン」に準拠 拡張子は「CSV」	TXT	「河川定期縦横断測量業務実施要領・同解説」及び「河川定期縦横断データ作成ガイドライン」に準拠 拡張子は「CSV」
	横断面図データファイル	(協議)	協議により SXF (P21) 形式	(協議)	協議により SXF (s f c) 形式
	測量成果整理表	オリジナル	「河川定期縦横断データ作成ガイドライン」に準拠	オリジナル	「河川定期縦横断データ作成ガイドライン」に準拠
	精度管理表	PDF		PDF	
	業務報告書	PDF		PDF	
深浅測量	観測手簿	PDF		PDF	
	観測手簿 (数値データ)	オリジナル		オリジナル	
	横断面図データファイル	(協議)	協議により SXF (P21) 形式	(協議)	協議により SXF (s f c) 形式
	縦断面図データファイル	(協議)	協議により SXF (P21) 形式	(協議)	協議により SXF (s f c) 形式
	等高・等深線図データファイル	標準図式データファイル	協議により SXF (P21) 形式も可	SXF (sf c)	協議により 標準図式データファイル形式も可

測量細分類	成果等の名称	国土交通省 測量成果電子納品要領(案)		愛知県の納品形式(案)	
		ファイル形式	備考	ファイル形式	備考
法線測量	観測手簿	PDF		PDF	
	計算簿	PDF		PDF	
	計算簿 (数値データ)	リジナル		リジナル	
	線形図データファイル	JPGIS 準拠	協議により標準図式データファイル又は SXF (P21) 形式も可	SXF (sfc)	協議により標準図式データファイル形式、JPGIS 準拠も可
	品質評価表	PDF		PDF	
	メタデータ	JMP2.0		JMP2.0	
	精度管理表	PDF		PDF	
	XML スキーマ	XSD		XSD	
	コードリスト	JPGIS 準拠		JPGIS 準拠	
海浜測量	観測手簿	PDF		PDF	
	観測手簿 (数値データ)	リジナル		リジナル	
	計算簿	PDF		PDF	
	計算簿 (数値データ)	リジナル		リジナル	
	等高・等深線図データファイル	JPGIS 準拠	協議により標準図式データファイル又は SXF (P21) 形式も可	SXF (sfc)	協議により標準図式データファイル形式、JPGIS 準拠も可
	品質評価表	PDF		PDF	
	メタデータ	JMP2.0		JMP2.0	
	精度管理表	PDF		PDF	
	XML スキーマ	XSD		XSD	
	コードリスト	JPGIS 準拠		JPGIS 準拠	
汀線測量	観測手簿	PDF		PDF	
	観測手簿 (数値データ)	リジナル		リジナル	
	計算簿	PDF		PDF	
	計算簿 (数値データ)	リジナル		リジナル	
	汀線図データファイル	JPGIS 準拠	協議により SXF (P21) 形式も可	SXF (sfc)	協議により標準図式データファイル形式、JPGIS 準拠も可
	品質評価表	PDF		PDF	
	メタデータ	JMP2.0		JMP2.0	
	XML スキーマ	XSD		XSD	
	コードリスト	JPGIS 準拠		JPGIS 準拠	
その他データ	測量機器検定証明書	PDF		PDF	
	測量成果検定証明書等	PDF		PDF	
	ファイル説明書	PDF		PDF	
	点検測量簿	PDF		PDF	
	GPS 基準局配置図	PDF		PDF	

※コードリストは実データが JPGIS 準拠形式の場合のみ、必要に応じて作成する。

#### 4 各成果物の納品方法について（地質・土質調査関係）

主な成果品		国土交通省 地質・土質調査成果電子納品要領（案）		愛知県納品形式（案）		
		成果品 形式	内容	成果品 形式	数値データ 形式	備考
土質・地質調査						
報告文		PDF	「土木設計業務等の電子納品要領(案)」に従い、「REPORT」フォルダに格納する。土木工事において地質・土質調査の報告文を納品する場合は、受発注者間協議により、別途格納フォルダを定める。	PDF	デジタル	オリジナルのファイル形式は.doc、.xlsのみ
ボーリング柱状図	ボーリング交換用データ	XML		XML		
	電子柱状図	PDF		PDF		
	電子簡略柱状図	SXF(P21)		SXF(sfc)		
地質平面図		CAD	CAD製図の総則は「CAD製図基準(案)」の総則に従う。	SXF(sfc)		元図の状態に応じて「愛知県電子納品運用ガイドライン(案)」に従って納品する。
地質断面図		CAD		SXF(sfc)		
コア写真	デジタルコア写真	JPEG	ファイル形式はJPEG形式を基本とする。圧縮は極力行わず、高品質画像で提出する。	JPEG		
	デジタルコア写真整理結果	JPEG		JPEG		
土質試験及び地盤調査	電子データシート	PDF		PDF		
	データシート交換用	XML		XML		
	電子土質試験結果一覧表	PDF	電子土質試験結果一覧表は、土質試験結果一覧表データ(XMLファイル)をPDF出力したものを納品する。	PDF		
	土質試験結果一覧表データ	XML		XML		
	デジタル試料供試体写真	JPEG		JPEG		
現場写真			「デジタル写真管理情報基準(案)」に従い、「PHOTO」フォルダに保存する。	JPEG		「愛知県デジタル写真管理情報基準(案)」に従って納品する。
その他の地質・土質調査成果			規定されていない地質・土質調査成果のうち、受発注者協議の上、電子納品対象となった成果品を保存する。ファイル仕様等の詳細について上、決定することとする。は、個々に受発注者協議の上、決定する。			電子化が容易な成果品(テキストデータ、画像データ等)であれば、「愛知県電子納品運用ガイドライン(案)」に従って納品対象とすることができる。