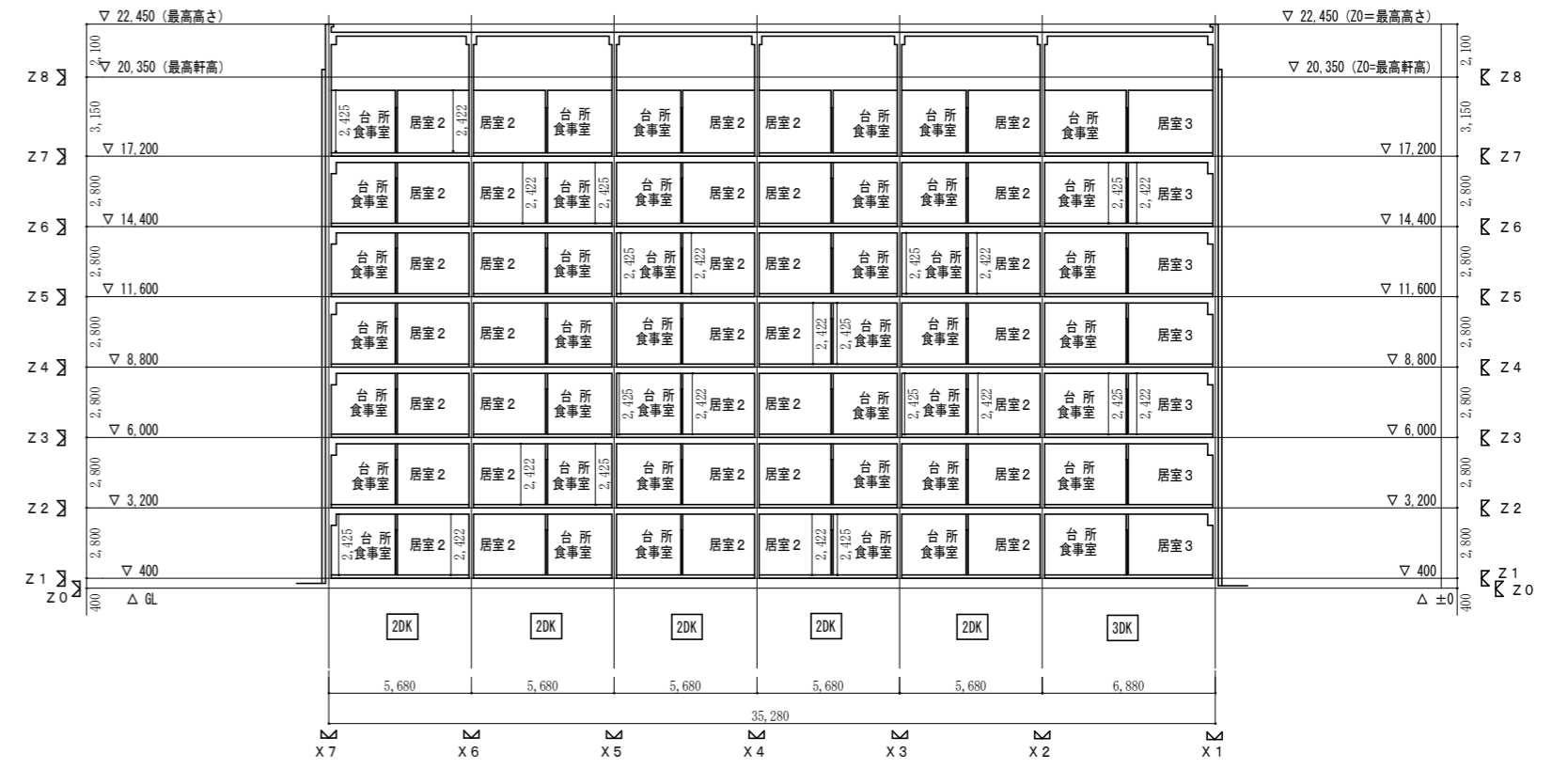
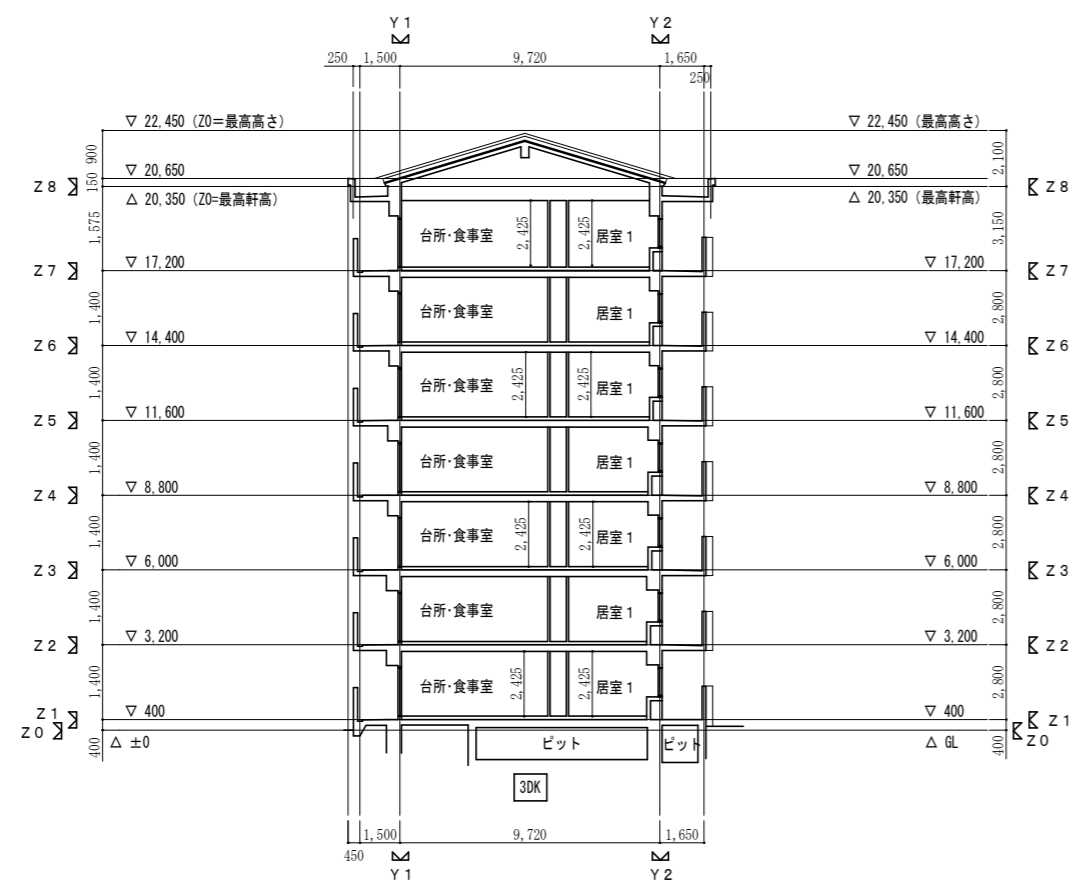


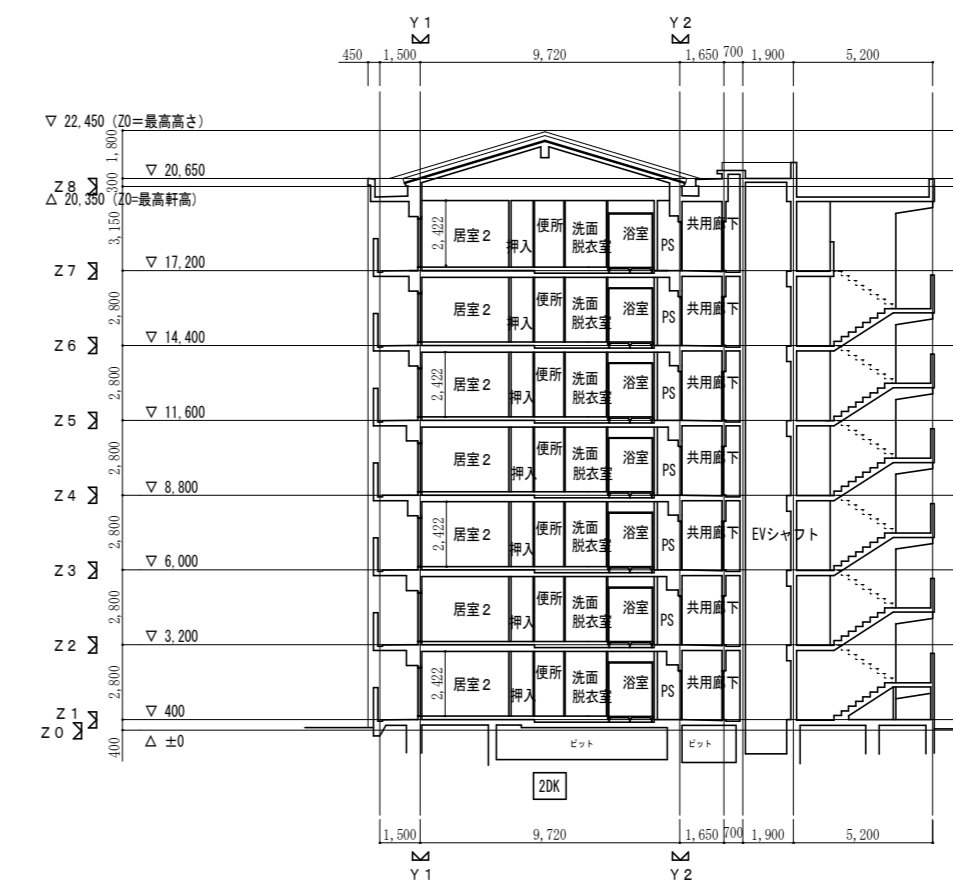
断面図 S=1/200
(東棟)



断面図 S=1/200
(西棟)



断面図 S=1/200
(東棟)



断面図 S=A1:1/200
(西棟)