

道路構造の手引き改訂対照表

第7編 道路緑化 4. 歩道及び自転車歩行者道の植栽	
4.4 植樹帯、植栽柵の設置	掲載頁 7-8 (416)

新	旧
<p>4.4.2 植樹帯</p> <p>(1) 次に掲げる道路の部分には植樹帯を設置しないものとする。</p> <p>(a) 道路の交差点または隅切りの端部から2.0m以内の部分（高木は4.0m以内、中木は図4.8の01, 02以内の部分）。</p> <p>注1；横断歩道のある交差点では、横断歩道の外側1.5m以内の部分とする。</p> <p>注2；大規模な交差点で隅切りが広く、歩道等の有効幅員が確保できる場合は交差点内に樹高0.6m以下の低木の植栽は可能とする。</p> <p>(b) 横断歩道、自転車横断帯、自動車乗入口の前後1.5m以内の部分。</p> <p>(ア) 注1；横断歩道、自転車横断帯の手前10.0m、自動車乗入口の手前6.0mについては、0.6m以下の低木植栽とし、それらの後方4.0mについては、中木の植栽はしない。</p> <p>(c) 横断歩道橋および地下横断歩道の出入口から、3.0m以内の部分。</p> <p>(d) バス停留所標識柱から、車両の進行方向に向かって手前10.0m、後方1.0mおよびバスの乗降に支障となる部分。</p> <p>(e) 電話ボックス、公衆便所の出入口、郵便ポストの周囲1.0m以内の部分。</p> <p>(f) 信号柱の手前または街路灯から4.0m以内の部分には高木を植えないこととする。</p> <p>(g) 消防施設については、標準としてその周囲1.0m以内の部分とするが、実施にあたっては管理者と協議のこと。</p>	<p>4.4.2 植樹帯</p> <p>(1) 次に掲げる道路の部分には植樹帯を設置しないものとする。</p> <p>(a) 道路の交差点または隅切りの端部から2.0m以内の部分（高木は4.0m、中木は図の01, 02以内の部分）。</p> <p>注1；横断歩道のある交差点では、横断歩道の外側1.5m以内の部分とする。</p> <p>注2；大規模な交差点で隅切りが広く、歩道等の有効幅員が確保できる場合は交差点内に樹高0.6m以下の低木の植栽は可能とする。</p> <p>(b) 横断歩道、自転車横断帯、自動車乗入口の前後1.5m以内の部分。</p> <p>(ア) 注1；歩道の手前10.0m、自動車乗入口の手前6.0mについては、0.6m以下の低木植栽とし、それらの後方4.0mについては、中木の植栽はしない。</p> <p>(c) 横断歩道橋および地下横断歩道の出入口から、3.0m以内の部分。</p> <p>(d) バス停留所標識柱から、車両の進行方向に向かって手前10.0m、後方1.0mおよびバスの乗降に支障となる部分。</p> <p>(e) 電話ボックス、公衆便所の出入口、郵便ポストの周囲1.0m以内の部分。</p> <p>(f) 信号柱の手前または街路灯から4.0m以内の部分には高木を植えないこととする。</p> <p>(g) 消防施設については、標準としてその周囲1.0m以内の部分とするが、実施にあたっては管理者と協議のこと。</p>

新

旧

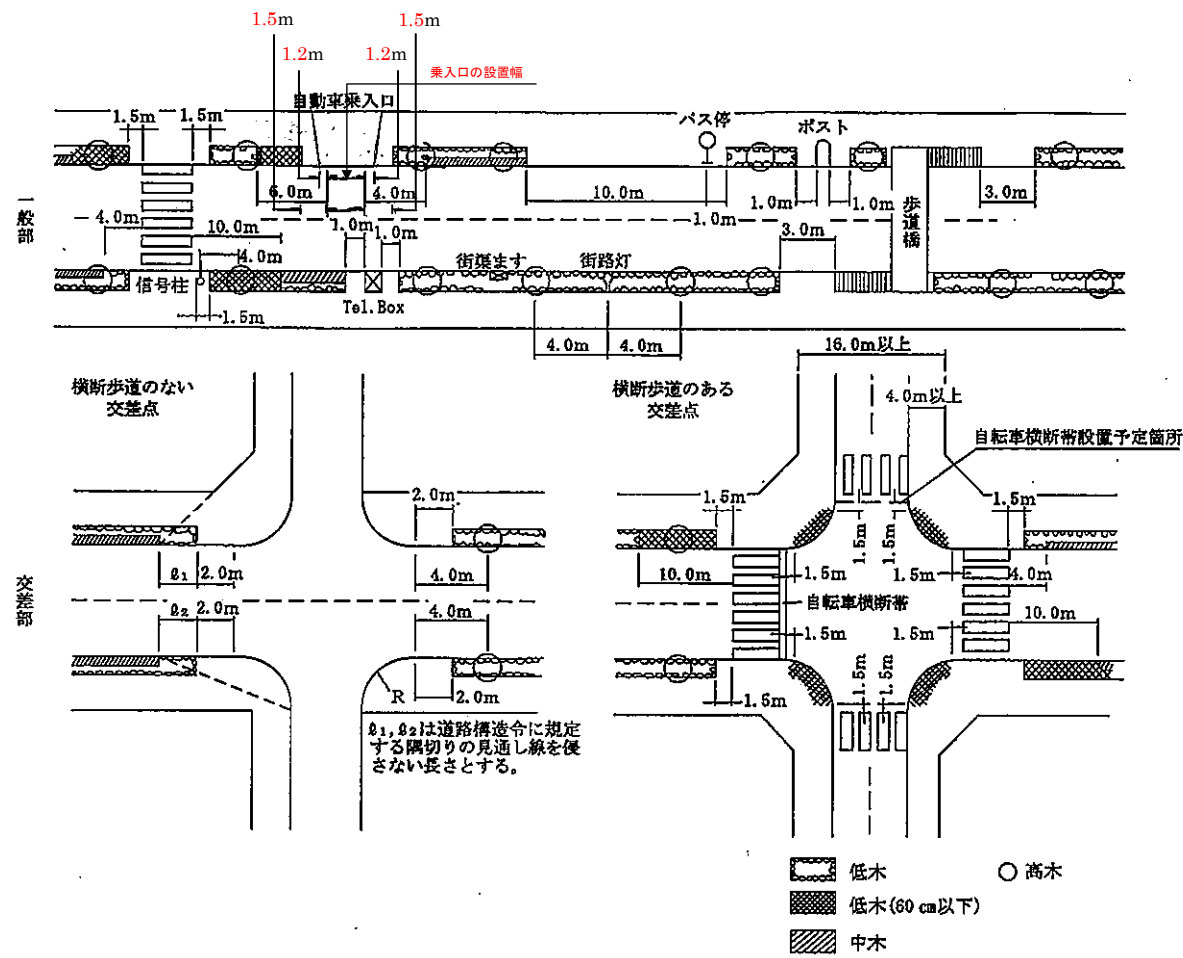


図 0.1 植樹帯設置標準図

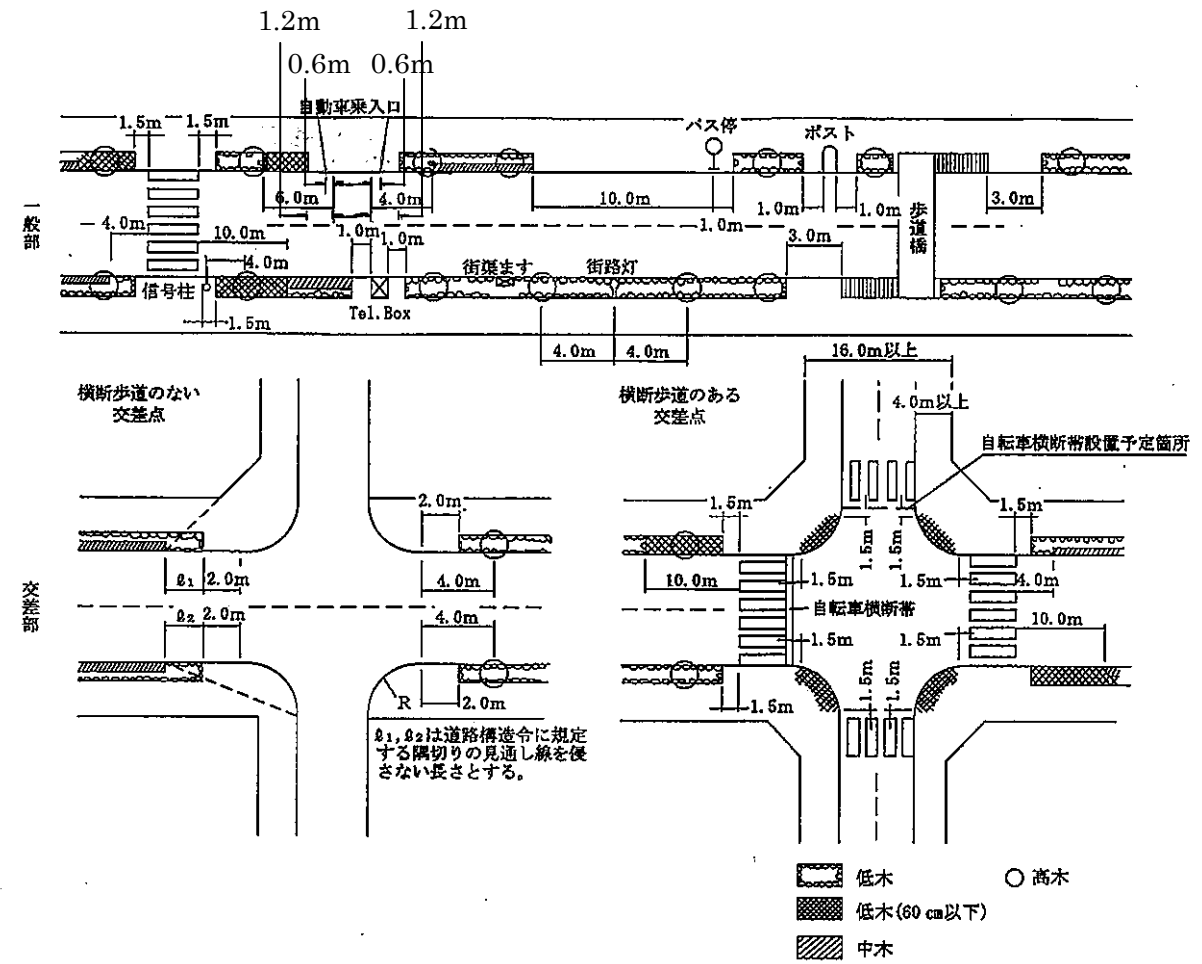


図 0.2 植樹帯設置標準図

新

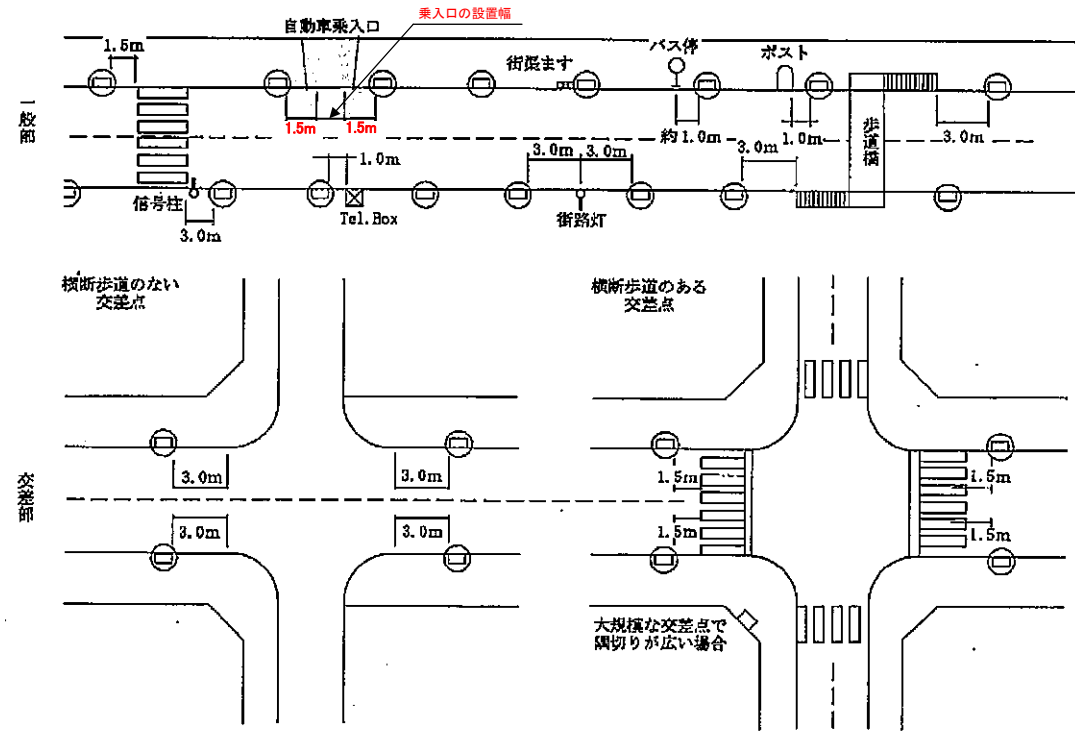


図 0.3 植樹樹設置標準図

旧

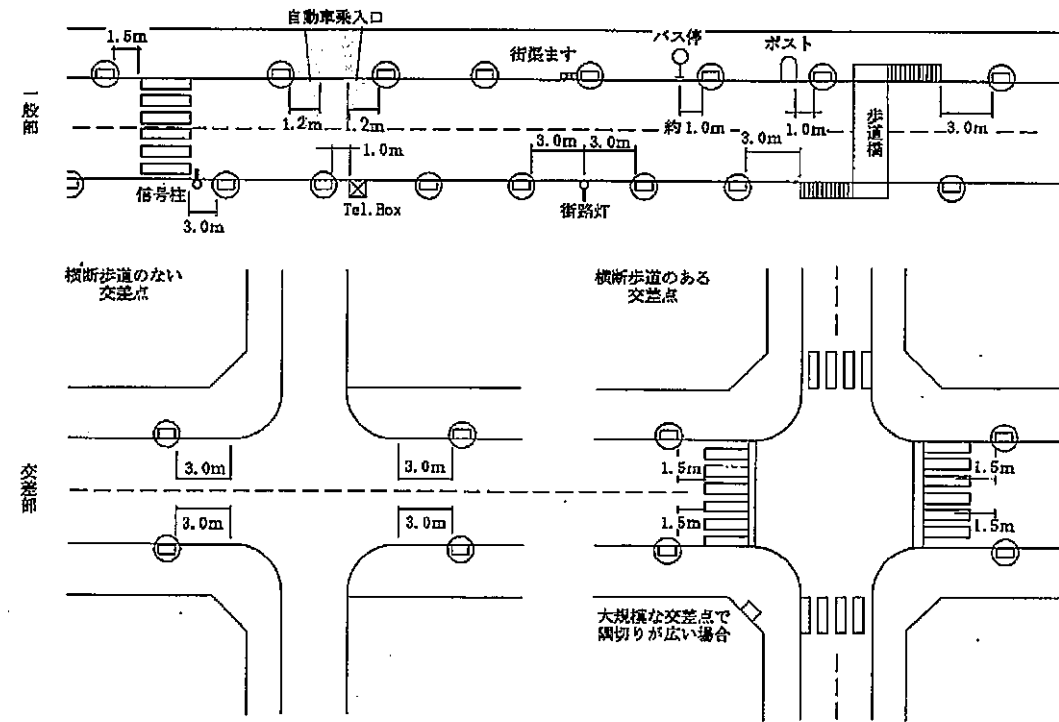


図 0.4 植樹樹設置標準図