

1 県税事務所の管轄区域

(平成30年4月1日現在)

| 名 称 | 郵便番号 | 所 在 地 | 電 話 | 管 轄 区 域 |
|---------------|----------|---------------------------------|--------------|--|
| 名古屋東部県税事務所 | 460-8483 | 名古屋市中区新栄町2-9 (スカイオアシス栄内) | 052(953)7711 | 名古屋市千種区、東区、 中区、名東区 |
| 名古屋北部県税事務所 | 451-8555 | 名古屋市西區城西1-9-2 | 052(531)6301 | 名古屋市北区、西区、 守山区、清須市、 北名古屋市、西春日井郡 |
| 名古屋西部県税事務所 | 454-8503 | 名古屋市中川區中郷1-3 | 052(362)3211 | 名古屋市中村區、中川區、 港区 |
| 名古屋南部県税事務所 | 456-8558 | 名古屋市熱田區森後町8-22 | 052(682)8920 | 名古屋市昭和區、瑞德區、 熱田區、南区、緑區、 天白區、豊明市、日進市、 長久手市、愛知郡 |
| 高 辻 間 税 課 | 466-8501 | 名古屋市昭和區円上町26-15 (愛知県高辻センター内) | 052(881)6141 | |
| 東尾張県税事務所 | 486-8515 | 春日井市鳥居松町3-65 | 0568(81)3141 | 瀬戸市、春日井市、 犬山市、江南市、小牧市、 尾張旭市、岩倉市、丹羽郡 |
| 西尾張県税事務所 | 491-8506 | 一宮市新生2-21-12 | 0586(45)3166 | 一宮市、津島市、稲沢市、 愛西市、弥富市、あま市、 海部郡 |
| 海 部 徴 収 課 | 496-0047 | 津島市西柳原町1-14 (海部総合庁舎内) | 0567(24)2174 | |
| 知 多 県 税 事 務 所 | 475-8505 | 半田市出口町1-36 (知多総合庁舎内) | 0569(89)8171 | 半田市、常滑市、東海市、 大府市、知多市、知多郡 |
| 西三河県税事務所 | 444-8503 | 岡崎市明大寺本町1-4 (西三河総合庁舎内) | 0564(27)2708 | 岡崎市、碧南市、刈谷市、 安城市、西尾市、知立市、 高浜市、額田郡 |
| 安 城 徴 収 課 | 446-8508 | 安城市下毛賀知93 (安城県税センター) | 0566(76)2101 | |
| 安 城 間 税 課 | | | 0566(76)2102 | |
| 豊田加茂県税事務所 | 471-8537 | 豊田市元城町4-45 (豊田加茂総合庁舎内) | 0565(32)3383 | 豊田市、みよし市 |
| 東三河県税事務所 | 440-8528 | 豊橋市八町通5-4 (東三河県庁(東三河総合庁舎)) | 0532(35)6120 | 豊橋市、豊川市、蒲郡市、 新城市、田原市、 北設楽郡 |
| 新 城 駐 在 室 | 441-1365 | 新城市字石名号20-1 (新城設楽総合庁舎内) | 0536(23)2393 | |

2 県税事務所別人口等

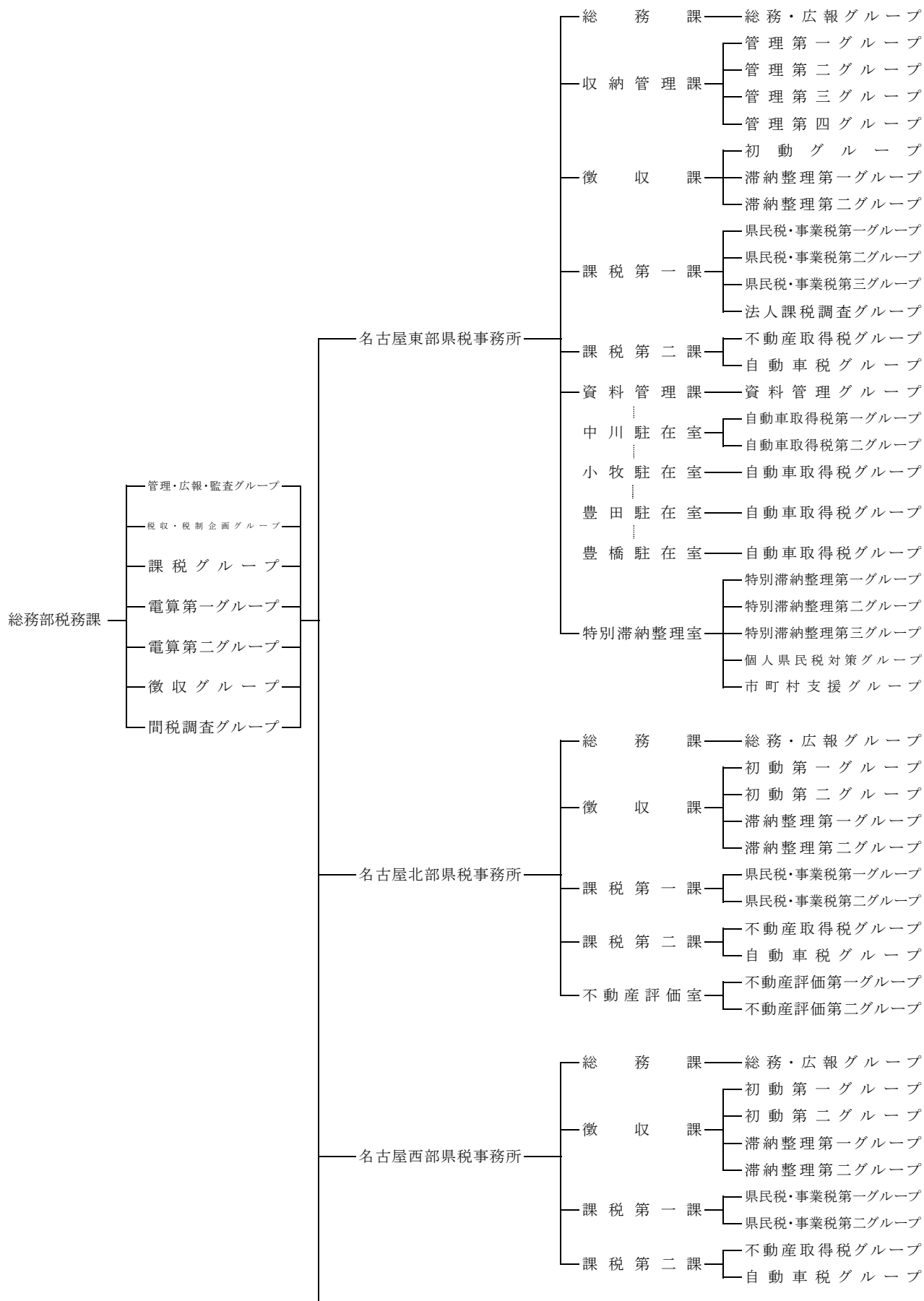
平成29年4月1日現在

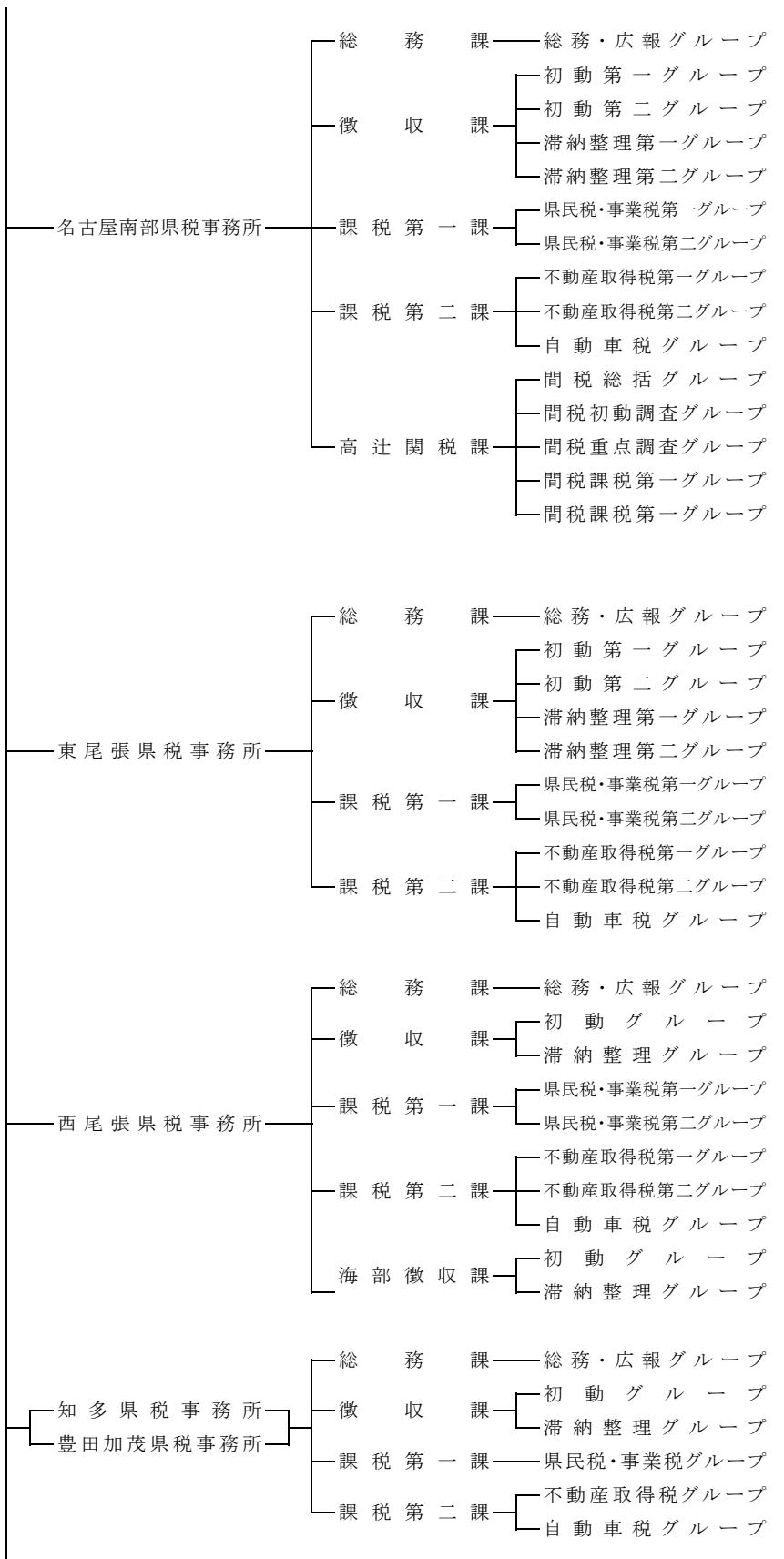
| 区 分 | 世帯数 | 人 口 | | | 男 女 比 〔女100人 につき男〕 | 面 積 (27.10.1現在) km ² |
|-------|-----------|-----------|-----------|-----------|--------------------------|---------------------------------------|
| | | 総 数 | 男 | 女 | | |
| 名古屋東部 | 262,869 | 497,110 | 241,240 | 255,870 | 94.3 | 54.72 |
| 名古屋北部 | 291,928 | 657,766 | 325,221 | 332,545 | 97.8 | 111.37 |
| 名古屋西部 | 230,194 | 499,132 | 249,879 | 249,253 | 100.3 | 93.96 |
| 名古屋南部 | 484,827 | 1,090,462 | 540,761 | 549,701 | 98.4 | 206.02 |
| 東尾張 | 383,236 | 942,545 | 466,461 | 476,084 | 98.0 | 428.39 |
| 西尾張 | 325,230 | 843,804 | 413,937 | 429,867 | 96.3 | 401.55 |
| 知多 | 253,097 | 624,703 | 314,352 | 310,351 | 101.3 | 391.73 |
| 西三河 | 445,904 | 1,126,875 | 576,786 | 550,089 | 104.9 | 807.68 |
| 豊田加茂 | 199,411 | 487,248 | 257,042 | 230,206 | 111.7 | 950.51 |
| 東三河 | 291,802 | 751,433 | 375,662 | 375,771 | 100.0 | 1,723.50 |
| 合 計 | 3,168,498 | 7,521,078 | 3,761,341 | 3,759,737 | 100.0 | 注 5,169.43 |

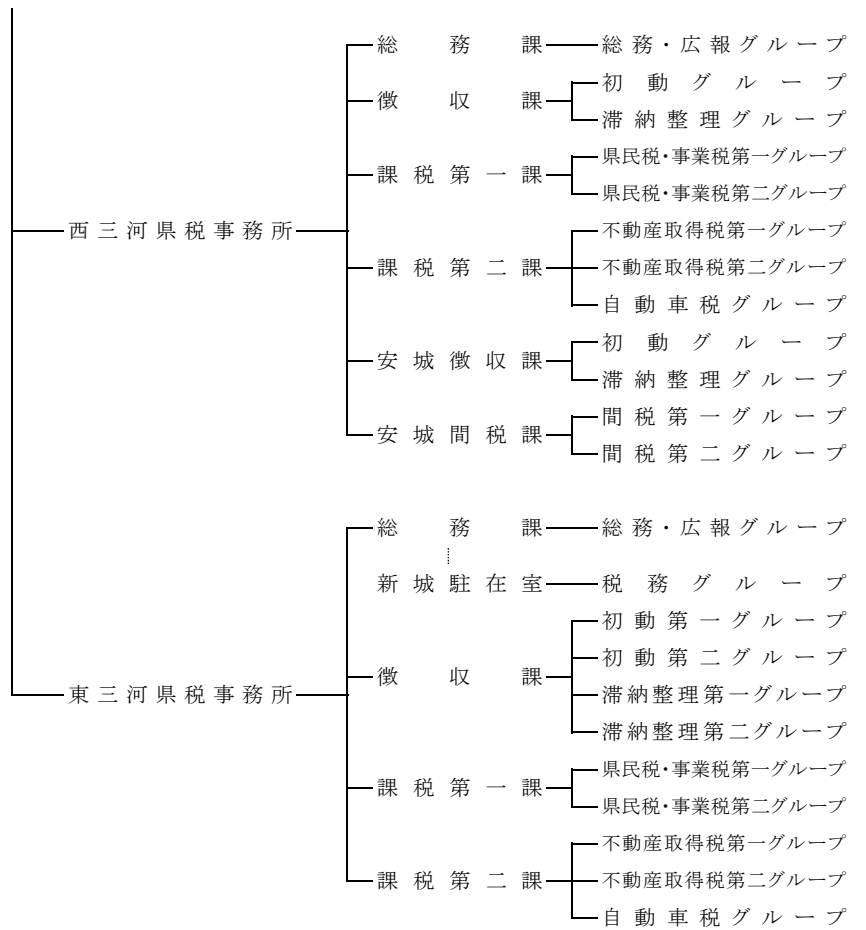
注 合計は、県内の市部、郡部の各面積によるものであるが、名古屋市の面積は各面積値を四捨五入して小数点第二位で表示された値を用いているため、区分ごとの計と一致しない場合がある。また、名古屋港口埋立地（通称ポートアイランド 2.57km²）は含まない。

平成30年度 税務組織一覧表

平成30年4月1日現在







4 税務職員数の推移

| 区分 | 職員 | その他 | 小計 | 定数外 | 合計 |
|---------|-------|-----|-------|-----|-------|
| 昭和40. 3 | 1,038 | 323 | 1,361 | 15 | 1,376 |
| 41. 3 | 1,031 | 289 | 1,320 | 15 | 1,335 |
| 42. 3 | 1,070 | 249 | 1,319 | 16 | 1,335 |
| 43. 3 | 1,063 | 245 | 1,308 | 19 | 1,327 |
| 44. 3 | 1,049 | 247 | 1,296 | 16 | 1,312 |
| 45. 3 | 1,073 | 222 | 1,295 | 12 | 1,307 |
| 46. 3 | 1,079 | 210 | 1,289 | 6 | 1,295 |
| 47. 3 | 1,077 | 205 | 1,282 | 4 | 1,286 |
| 48. 3 | 1,070 | 206 | 1,276 | 1 | 1,277 |
| 49. 3 | 1,065 | 204 | 1,269 | - | 1,269 |
| 50. 3 | 1,155 | 101 | 1,256 | - | 1,256 |
| 51. 3 | 1,251 | - | 1,251 | - | 1,251 |
| 52. 3 | 1,237 | - | 1,237 | - | 1,237 |
| 53. 3 | 1,238 | - | 1,238 | - | 1,238 |
| 54. 3 | 1,236 | - | 1,236 | - | 1,236 |
| 55. 3 | 1,236 | - | 1,236 | - | 1,236 |
| 56. 3 | 1,234 | - | 1,234 | - | 1,234 |
| 57. 3 | 1,234 | - | 1,234 | - | 1,234 |
| 58. 3 | 1,228 | - | 1,228 | - | 1,228 |
| 59. 3 | 1,224 | - | 1,224 | - | 1,224 |
| 60. 3 | 1,221 | - | 1,221 | - | 1,221 |
| 61. 3 | 1,218 | - | 1,218 | - | 1,218 |
| 62. 3 | 1,216 | - | 1,216 | - | 1,216 |
| 63. 3 | 1,217 | - | 1,217 | - | 1,217 |
| 平成元. 3 | 1,231 | - | 1,231 | - | 1,231 |
| 2. 3 | 1,234 | - | 1,234 | - | 1,234 |
| 3. 3 | 1,215 | - | 1,215 | - | 1,215 |
| 4. 3 | 1,215 | - | 1,215 | - | 1,215 |
| 5. 3 | 1,189 | - | 1,189 | - | 1,189 |
| 6. 3 | 1,189 | - | 1,189 | - | 1,189 |
| 7. 3 | 1,186 | - | 1,186 | - | 1,186 |
| 8. 3 | 1,187 | - | 1,187 | - | 1,187 |
| 9. 3 | 1,172 | - | 1,172 | - | 1,172 |
| 10. 3 | 1,169 | - | 1,169 | - | 1,169 |
| 11. 3 | 1,158 | - | 1,158 | - | 1,158 |
| 12. 3 | 1,140 | - | 1,140 | - | 1,140 |
| 13. 3 | 1,093 | - | 1,093 | - | 1,093 |
| 14. 3 | 1,060 | - | 1,060 | - | 1,060 |
| 15. 3 | 1,031 | - | 1,031 | - | 1,031 |
| 16. 3 | 1,020 | - | 1,020 | - | 1,020 |
| 17. 3 | 995 | - | 995 | - | 995 |
| 18. 3 | 966 | - | 966 | - | 966 |
| 19. 3 | 964 | - | 964 | - | 964 |
| 20. 3 | 949 | - | 949 | - | 949 |
| 21. 3 | 915 | - | 915 | - | 915 |
| 22. 3 | 878 | - | 878 | - | 878 |
| 23. 3 | 871 | - | 871 | - | 871 |
| 24. 3 | 870 | - | 870 | - | 870 |
| 25. 3 | 867 | - | 867 | - | 867 |
| 26. 3 | 865 | - | 865 | - | 865 |
| 27. 3 | 844 | - | 844 | - | 844 |
| 28. 3 | 837 | - | 837 | - | 837 |
| 29. 3 | 833 | - | 833 | - | 833 |
| 30. 3 | 829 | - | 829 | - | 829 |
| 31. 3 | 828 | - | 828 | - | 828 |