

構造規定

総則 1（確認申請における構造関係添付図書）

法第12条第5項、規則第1条の3

■ 既存不適格建築物に対する増築等申請における添付図書について（平22.12 [改正]平29.4）

法第86条の7及び令第137条の2の規定が適用される建築物の申請書には、構造耐力規定に関する既存不適格調書及び耐震診断等報告書（令第137条の2第一号ロ又は第二号イによる場合）を添付すること。また、構造計算適合性判定申請についても同様とする。

【参考】既存不適格建築物の増築等に係る建築確認の申請手続きの円滑化について（平21 国住指2153）

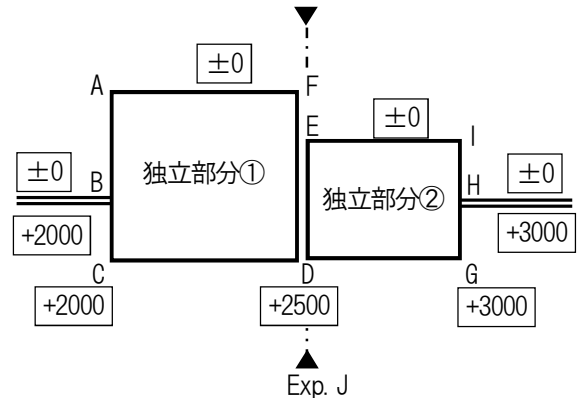
総則2（確認申請における構造上の高さ等）

法第20条第2項、令第36条の4、令第70条

■ 法第20条第2項の政令で定める部分ごとの高さについて（平29.4）

建築物の2以上の部分がエキスパンションジョイントその他の相互に応力を伝えない構造方法のみで接している場合における当該独立部分の高さについては、独立部分ごとに高さを算定し、確認申請書第六面にそれぞれ記載すること。

高さの算定により、法第20条第1項に規定する建築物の区分が変わるため、区分の判断が必要な場合は、例を参考に、地盤に接していない部分（エキスパンションジョイント部分）について不利側に地盤面を想定し、高さを算定する。



地盤と接する位置

独立部分①	独立部分②
A-B (±0)	E-D (±0) 不利側
B-C (+2000)	D-G (+2500~+3000)
C-D (+2000~+2500)	G-H (+3000)
D-E (±0) 不利側	H-I (±0)
E-F (±0)	I-E (±0)
F-A (±0)	

■ 法第20条第2項の政令で定める部分ごとの階数について（平29.4）

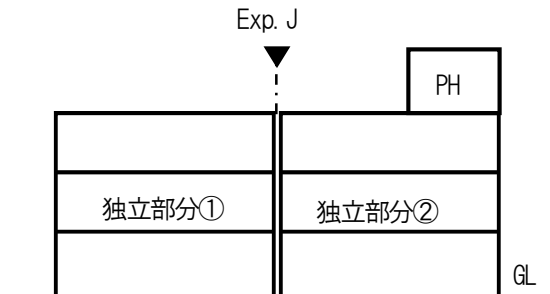
確認申請書第六面の階数については、独立部分ごとの構造計算上の階数を記載すること。

【意匠】 地上階数3階

【構造】 PH面積>独立部分②の建築面積の1/8

→独立部分①：地上階数3階

独立部分②：地上階数4階



■ 法第20条第2項の政令で定める部分ごとの令第70条の取扱いについて（平29.4）

令第70条の取扱いについては、独立部分ごととする。

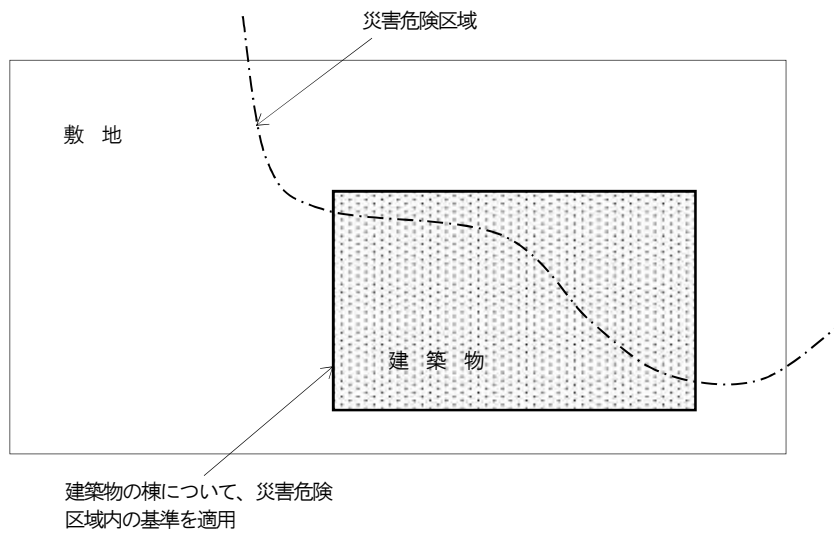
【参考】 ◇ 建築構造審査・検査要領2016 -確認審査等に関する指針 運用解説編-（建築行政情報センター）

総則3（災害危険区域）

法第39条、県条例第4条

■ 敷地や建築物の一部が災害危険区域にかかる場合の取扱い（平15.10）

建築物の部分が災害危険区域にある場合、当該建築物については災害危険区域内の建築物に係る基準を適用する。



総則4（土砂災害特別警戒区域）

法第6条、法第20条、令第80条の3、土砂災害防止法第25条

■ 土砂災害特別警戒区域内における居室を有する建築物の構造について（平15.10 [改正]平29.4）

土砂災害特別警戒区域内における居室を有する建築物の外壁、控壁、基礎、柱、梁、耐力壁、門、塀については、令第80条の3に基づく平成13年国土交通省告示第383号の規定に適合する構造方法としなければならない。

【解説】

土砂災害特別警戒区域内に居室を一つでも有した建築物があれば、居室の位置や規模に関わりなく、当該建築物は平成13年国土交通省告示第383号の規定の適用を受ける。

ただし、当該構造方法が求められるのは、令第80条の3において「土石等の高さ又は土石流の高さ以下の部分であって、土砂災害の発生原因となる自然現象により衝撃が作用すると想定される部分に限る」とされている。

- 【参考】** ◇ 建築構造審査・検査要領 2016 -確認審査等に関する指針 運用解説編-（建築行政情報センター）
◇ 建築物の構造関係技術基準解説書 2015（全国官報販売協同組合）

■ 土砂災害特別警戒区域内における確認申請について（平29.4）

都市計画区域外又は準都市計画区域外に小規模な建築物（建築基準法第6条第1項第四号に規定する規模・構造の建築物）を建築する場合は、通常確認申請は要しないが、土砂災害特別警戒区域内（敷地の過半が土砂災害特別警戒区域である場合に限る）に居室を有する建築物を建築する場合は、土砂災害防止法（平成12年法律第57号）第25条の規定に基づき、確認申請を要する。

■ Df（基礎底面までの深さ）の値について（平6. 3）

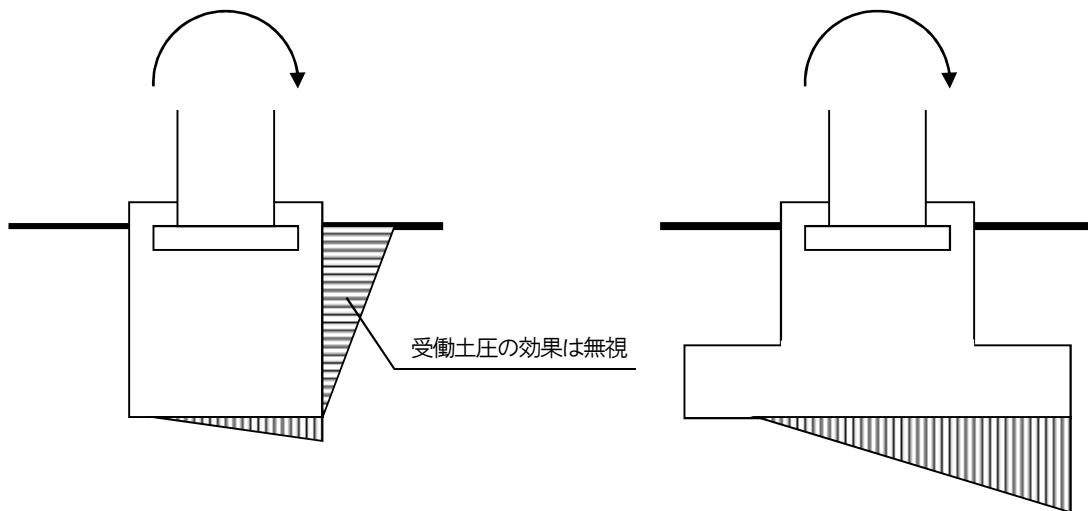
地盤の許容支持力を算定する場合、隣地境界線より2m以内に設ける基礎については、基礎底の深さが1.5m未満の場合は $Df=0$ 、基礎底の深さが1.5m以上は $Df=$ 基礎底の深さ $-1.5m$ とする。

【解説】 将来隣接地（基礎の近傍）で掘削が行われた場合、基礎部分の土の重量が失われて危険な状態を招き、事故を生じる原因となるおそれがあるため、予防措置として考慮しておくものである。

【参考】 ◇ 建築基礎構造設計指針（日本建築学会）

■ 直接基礎の設計（昭59. 7 [改正]平22. 12）

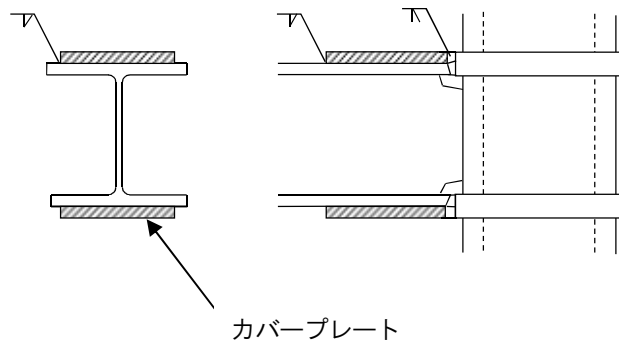
直接基礎の設計においては、原則としてフーチング側面の土圧の抵抗（受働土圧）の効果は無視する。



受働土圧の効果は無視した場合の設計例：
応力負担できる基礎フーチングを設ける

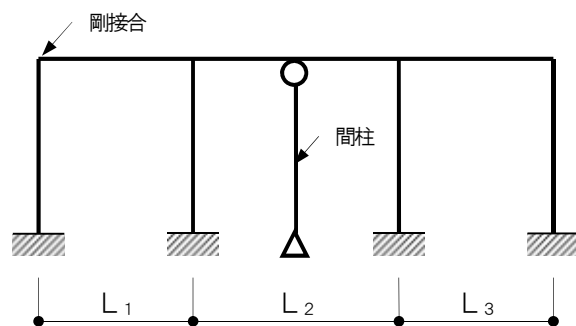
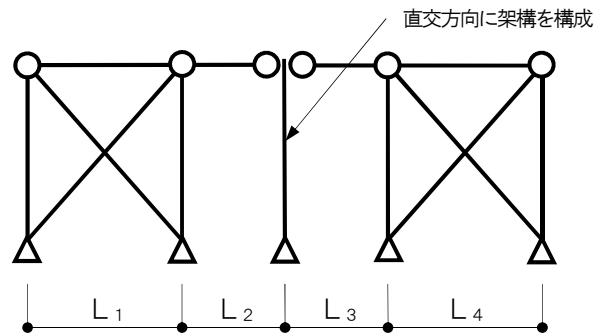
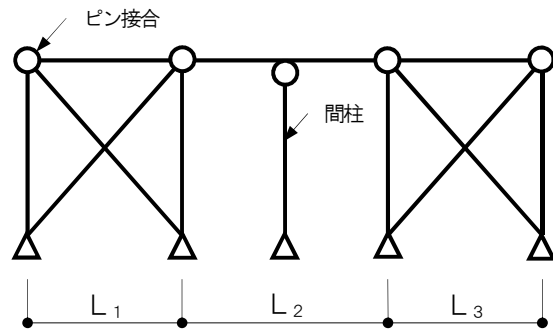
■ カバープレートの使用について (平15.10 [改正]平22.12)

カバープレートについては、溶接施工上取付部に欠陥が発生しやすく、また超音波探傷試験の判定も困難である等の問題点があるため、原則として使用は認められない。



■ 鉄骨造のスパン長さの取扱い (昭57.9 [改正]平15.10 平22.12)

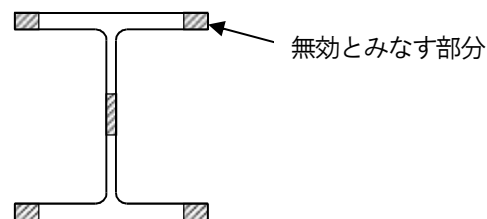
平成19年国土交通省告示第593号第1号における「架構を構成する柱の相互の間隔」は、次の L_1 、 L_2 、 L_3 及び L_4 を指すものとして取り扱う。(ラーメン構造においては主柱の間隔、ブレース構造においてはブレース間隔)



■ 幅厚比に適合する部分のみを有効とし、その他の部分を無効とする手法 (昭57.9 [改正]平15.10 平22.12)

この手法は、幅厚比が日本建築学会『鋼構造設計規準』の規定値を満たしていない場合のみに用いる。なお、幅厚比は『鋼構造設計規準』の規定値以上とすることが望ましい。

1次設計………『鋼構造設計規準』の規定値を超える部分を無効とみなす。



なお、ルート2の場合は、告示第1791号第2に規定する幅厚比を満足する必要があるので、この手法は用いられない。ルート1-2の場合も、原則として同様に扱う。

- 【参考】 ◇ 鋼構造設計規準 - 許容応力度設計法 -2005 第8章 (日本建築学会)
 ◇ 建築物の構造関係技術基準解説書2015 第6章 6.3.3 (全国官報販売協同組合)

■ 施行令の積載荷重以外で定めるもの（平10.2 [改正]平22.12）

施行令の積載荷重以外については、日本建築学会『建築物荷重指針・同解説』等により、実況に応じて判断する。

[施行令の積載荷重以外で算定することができる例]

① 普通乗用車専用の車庫

床用 3,900 N/m² ラーメン用 2,900 N/m² 地震力用 1,500 N/m²
(車種が固定されない場合は乗用車最大の荷重とする。)

② 階段のない屋根版の積載荷重

床用 900 N/m² ラーメン用 650 N/m² 地震力用 300 N/m²
(令第85条第1項の表(8)に示された数値の1/2程度とし、勾配屋根や鉄板葺屋根は除く。)

③ 小ばり設計用の設計荷重

床用+ラーメン用
小ばり用= $\frac{\quad}{2}$

④ 倉庫業を営む倉庫の積載荷重

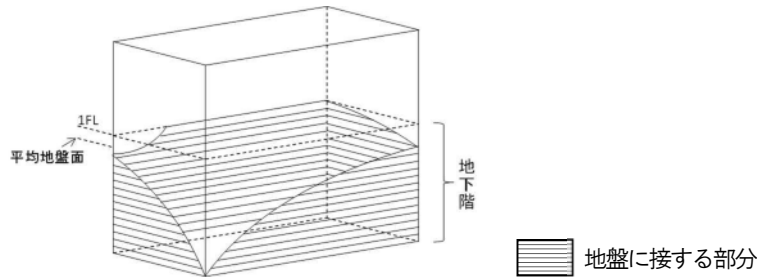
地震力用 3,900 N/m²以上
床用、ラーメン用は下記数値を標準として、実況に応じて算定する。
床用 地震力用の1.55倍以上 ラーメン用 地震力用の1.25倍以上

- 【参考】 ◇ 建築物荷重指針・同解説2015（日本建築学会）
◇ 増補改訂版 建築構造行政連絡会資料集1986（日本建築士事務所協会連合会）

■ 地階の2次設計（昭59.7 [改正]平22.12 平29.4）

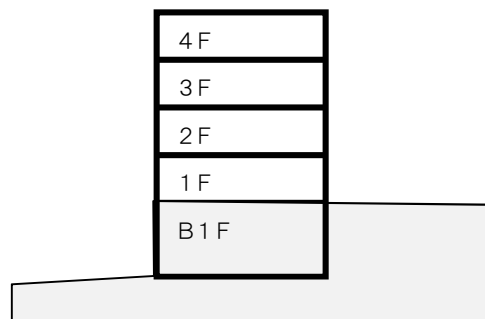
地階部分については1次設計のみでよい。

地階の階高の2/3以上が全て地盤と接している場合、又は地階の外周囲が下記のように全周囲の面積の75%以上で地盤と接している場合に地下部分として扱うことができる。



なお、確認申請上は地階となっても、構造耐力上の取扱いとしては地上部分と考えるのが妥当な場合があるので注意が必要である。

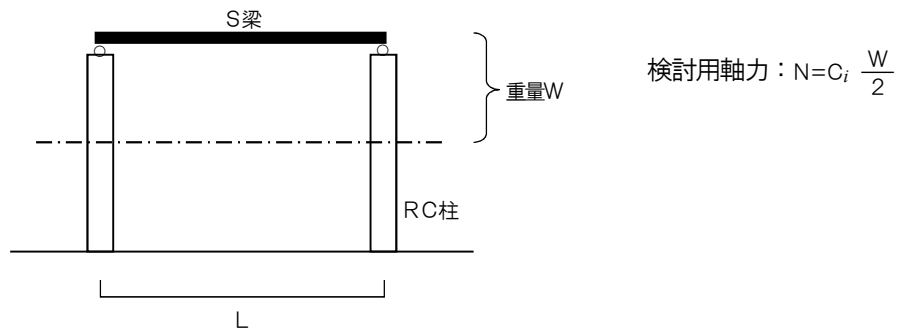
【事例】 次のような形態の場合、原則として構造上の取扱いとしては地上5階と考える。



（片面土圧となるような場合）

【参考】 ◇ 建築物の構造関係技術基準解説書2015（全国官報販売協同組合）

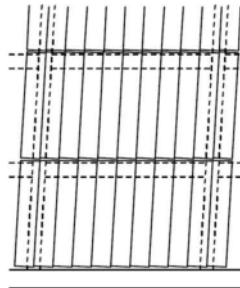
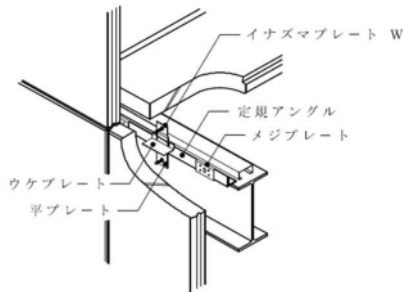
■ 鉄筋コンクリート造の最上階の梁が鉄骨造で、柱と梁が両端ピン接合の場合の取扱い（昭56. 7 [改正]平22. 12)



【解説】1次設計における梁の設計では、梁材に生じる上記軸力を考慮して検討をおこなう。

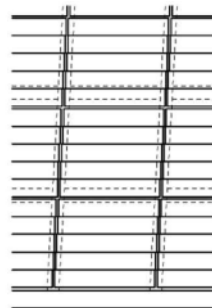
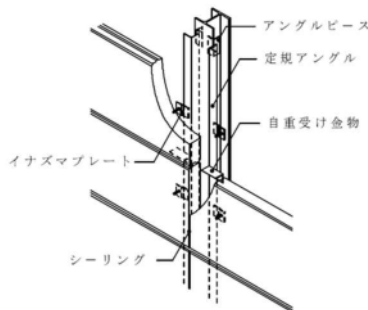
■ 層間変形角（昭57.9 [改正]平10.2 平15.10 平22.12 平29.4）

- ① ALC 帳壁構造……………縦壁ロッキング構法及び横壁アンカー構法は1/120まで、それら以外の標準的な取付け構法は1/150まで緩和できる（タイル貼りをした場合は目地を合わせること）。厚さ5cmのALC版については前記の構法がなく、ビス止め構法しか無いので、原則として緩和しない。
- ② PC 帳壁……………原則1/200とする。
- ③ 金属カーテンウォール及び
 押出成形セメント板……………実験又は計算等により安全性が確認できれば1/150まで緩和できる。
- ④ 外壁のない場合……………1/120を満たすこと。



【縦壁ロッキング構法】

構造躯体の変形に対し、ALCパネルが1枚ごとに微小回転して追従する機構であり、ALCパネル内部に設置されたアンカー取付け金物により躯体に取り付けることを特徴とした構法



【横壁アンカー構法】

ALCパネル内部に設置されたアンカーと取付け金物により躯体に固定する取付け構法で、躯体の層間変形に対し、上下段パネル相互が水平方向にずれ合って追従する機構

※ALCの取付け例：ALC協会『ALCパネル取付け構法標準・同解説』平成25年版より

【解説】 1/200の制限値は、各階の層間変形が大きくなることにより、帳壁、内外装材等の非構造部材や設備等がその変形に追従できずに破損・脱落するなどして、二次災害が発生するのを防止するための規定で、著しい損傷のおそれがないことが確認されれば、1/120まで緩和できることとなっている（令第82条の2かっこ書）。緩和は原則として実験又は計算により安全性が確かめられた数値までとするが、経験的に安全性が確認されているものについては、緩和できることとした。また、昭和46年建設省告示第109号第3第五号の規定により、高さ31mを超える建築物については、構造計算によって安全を確認した場合を除き、層間変形角は1/150とする。

- 【参考】
- ◇ 建築物の構造関係技術基準解説書 2015（全国官報販売協同組合）
 - ◇ ALCパネル構造設計指針・同解説 平25（ALC協会）
 - ◇ ALCパネル取付け構法標準・同解説 平25（ALC協会）
 - ◇ 構造設計Q&A集 2015（一般社団法人日本建築士事務所協会連合会）
 - ◇ ALCパネルを用いた建築物の構造関係技術基準解説書 2009（全国官報販売協同組合）

■ 土圧係数の取扱い（平15.10）

土圧係数は、地盤調査等により適切に決定するものとするが、原則として静止土圧係数は0.5以上とする。

■ 振動特性係数及び地震層せん断力係数の分布係数の計算について（平15.10）

昭和55年建設省告示第1793号第2に規定する R_t （振動特性係数）及び第3に規定する A_i （地震層せん断力係数の分布係数）の計算については、原則として当該規定中に定める計算式によるものとする。

【解説】 R_t または A_i の算定について、ただし書に基づき告示に規定する計算式以外の方法による場合は、指定性能評価機関等の評価を受けることが望ましい。

■ エキスパンションジョイントの間隔（平15.10 [改正]平22.12 平29.4）

建築物にエキスパンションジョイントを設けて別構造として扱う場合、その有効間隔は大地震時の変形量を考慮して決定することが望ましいが、建物高さの1/100以上確保することを目安とする。

また、エキスパンションジョイントカバーについても脱落しないよう設計を行うこととする。

【参考】 ◇ 建築物の構造関係技術基準解説書 2015 付録1-8（全国官報販売協同組合）

■ 建築物への広告塔等の設置 (昭56. 7 [改正]平29. 4)

法第88条により法第20条の適用を受ける規模の広告塔等を既設建築物に設置する場合、既設建築物にあらかじめ広告塔等の設置計画があり、または設置による荷重の増加が極めて少ないことが条件となる。

広告塔等については平成12年建設省告示第1389号が適用され、既設建築物については、同告示第二号の規定により、広告塔等設置による影響の及ぶ範囲をチェックするほか、風圧による影響の検討を省略せずに行うこと。

■ ゴルフ場のネットの支柱等を設計する場合における風の速度圧 (昭58. 3 [改正]平15. 10)

ネットを張った状態の速度圧については、暴風警報発令時にすみやかにネットを降ろす装置があり、現地にその趣旨の表示板等の設置等、適切な管理体制が確保される場合には、 $V_0 = 20 \text{ m/s}$ 以上として算定してもよい。

ネットを降ろした状態では、令第87条第2項の速度圧によるか、又は日本建築学会『塔状鋼構造設計指針・同解説』等を参考にして、ネットを張った場合と降ろした場合の不利な方で支柱を設計すること。

【解説】 暴風警報は、 20 m/s 以上の風速（10分間の平均速度）が予想されるときに発令されることから、その時点でネットが降ろされている条件で、 V_0 を緩和してよいこととした。なお、旧基準では V_0 を「瞬間風速」としていたので、 $V_0 = 25 \text{ m/s}$ 以上としていたものである。

■ 構造一般

2015年版 建築物の構造関係技術基準解説書	全国官報販売協同組合
改正建築基準法の構造関係規定の技術的背景	ぎょうせい
〔八訂〕建築基準法 構造関係法令通達集(1996)	新日本法規
増補改訂版 建築構造行政連絡会資料集	日本建築士事務所協会連合会
耐震設計法Q & A集	日本建築士事務所協会連合会
2015年構造設計Q & A集	日本建築士事務所協会連合会
建築物荷重指針・同解説 (2015)	日本建築学会
建築耐震設計における保有水平耐力と変形性能 (1990)	日本建築学会
建築物の耐震基準・設計の解説 (1997)	日本建築センター
建築構造設計指針2010	東京都建築士事務所協会
官庁施設の総合耐震計画基準及び同解説 (H8)	公共建築協会
改正建築基準法による構造計算書の作成の要点と事例 (H19)	日本建築防災協会及び日本建築構造技術者協会

■ 基礎

建築基礎構造設計指針 (2001)	日本建築学会
小規模建築物基礎設計の手引き (1988)	日本建築学会
小規模建築物基礎設計指針	日本建築学会
建築基礎設計のための地盤調査計画指針2009	日本建築学会
地震力に対する建築物の基礎の設計指針(1984) 付 設計例題	日本建築センター
中掘打撃工法設計・施工指針	コンクリートパイル建設技術協会
小規模建築物のための液状化マップと対策工法1994	ぎょうせい
地盤改良の設計及び品質管理指針	日本建築センター
建築物のための改良地盤の設計及び品質管理指針	日本建築センター
一セメント系固化材を用いた深層・浅層混合処理工法一(2002)	日本建築センター
道路橋示方書VI 下部構造編	日本道路協会

■ 木造

木質構造設計規準・同解説 許容応力度・許容耐力設計法 (2006)	日本建築学会
木質構造設計ノート (1995)	日本建築学会
木造軸組工法住宅の許容応力度設計 (2008)	日本住宅・木材技術センター
木造住宅用接合金物の使い方	日本住宅・木材技術センター
木質系混構造建築物の構造設計の手引き (H24)	日本住宅・木材技術センター
枠組壁工法建築物構造計算指針 (2007)	日本ツーバイフォー建築協会
枠組壁工法建築物設計の手引き (2007)	日本ツーバイフォー建築協会
2×4住宅設計の手引き	日本ツーバイフォー建築協会

3階建てツープайフォー住宅構造計算の手引 (H7)	日本ツープайフォー建築協会
新3階建て木造住宅簡易構造設計基準	昭和62年建設省住指発第215-2号
丸太組構法技術基準解説及び設計・計算例 (2003)	工学図書
大断面木造建築物設計・施工マニュアル (1988)	日本建築センター
大規模木造建築物設計資料集〈構法編〉(1992)	日本建築センター
図解木造建築 (HOLZBAU ATLAS) (1992)	日本建築センター
図解木造建築2 Holzbau Atlas Zwei	日本建築センター

■ 鉄骨造

鋼構造設計規準 (2002・SI単位版)	日本建築学会
鋼構造設計規準 一許容応力度設計法一 (2005)	日本建築学会
鋼管構造設計施工指針・同解説 (1990)	日本建築学会
軽鋼構造設計施工指針・同解説 (2002・SI単位版)	日本建築学会
高力ボルト接合設計施工指針・同解説 (1993)	日本建築学会
高力ボルト接合設計施工ガイドブック (2003)	日本建築学会
鋼構造塑性設計指針 (2010)	日本建築学会
各種合成構造設計指針・同解説 (2010)	日本建築学会
鋼構造座屈設計指針 (2009)	日本建築学会
鋼構造接合部設計指針 (2012)	日本建築学会
鋼構造限界状態設計指針・同解説 (2010)	日本建築学会
デッキプレート版技術基準解説及び設計・計算例	工学図書
デッキプレート床構造設計・施工規準 (2004)	技報堂出版
建築用ターンバックル筋かい設計施工指針 (2005)	日本鋼構造協会
鉄骨木造併用構造設計・施工指針 (1981)	鋼材倶楽部
2008年版冷間成形角形鋼管設計・施工マニュアル (2008)	全国官報販売協同組合
建築工事標準仕様書 JASS6 鉄骨工事 (2015)	日本建築学会
鉄骨工事技術指針・工場製作編 (2007)	日本建築学会
鉄骨工事技術指針・工事現場施工編 (2007)	日本建築学会
鉄骨精度測定指針 (2014)	日本建築学会
非構造部材の耐震設計指針・同解説および耐震設計施工要領 (2003)	日本建築学会
鋼構造建築溶接部の超音波探傷検査基準・同解説 (2008)	日本建築学会
鋼構造制振設計指針 (2014)	日本建築学会
溶接接合設計施工ガイドブック (2008)	日本建築学会
鋼管トラス構造設計施工指針・同解説 (2008)	日本建築学会
鋼構造耐火設計指針 (2008)	日本建築学会
鋼構造建築物における構造設計の考え方と枠組 (1999)	日本建築学会
天井クレーン支持架構の設計—実例とその解説— (1979)	丸善
知っておきたい建築構造の工事監理 (鉄骨造編) (2001)	日本建築士事務所協会連合会
鉄骨造建築物品質適正化のための取扱い基準・同解説	愛知県建築士事務所協会
薄板軽量形鋼造建築物設計の手引き (2014)	日本鉄鋼連盟

合成スラブ設計施工マニュアル (H19)	合成スラブ工業会
SCSS-H97 鉄骨構造標準接合部 H形鋼編[S I 単位表示版]	技報堂出版
鉄骨柱脚の耐震設計 (1985)	技報堂出版
JSCC低層ビルシステム (JSS BCR-H-Lシステム) 設計仕様書・同解説	日本鋼構造協会
連続傾床式の自走式自動車車庫の構造計算方法 (2009)	日本プレハブ駐車場工業会

■ 鉄筋コンクリート造

鉄筋コンクリート構造計算規準・同解説 (2010)	日本建築学会
剛接合架構内の鉄筋コンクリート造腰壁・袖壁の構造計算上の取扱いについて	日本建築センター
壁式鉄筋コンクリート造設計施工指針(2003)	日本建築センター
壁式鉄筋コンクリート造設計・計算規準・同解説 (2015)	日本建築学会
壁式構造関係設計規準集・同解説 壁式鉄筋コンクリート編 (2003)	日本建築学会
壁式構造関係設計規準集・同解説 メーソソニー編 (2006)	日本建築学会
壁式ラーメン鉄筋コンクリート造設計施工指針 (2003)	海文堂出版
中高層壁式ラーメン鉄筋コンクリート造設計施工指針・同解説 (2003)	日本建築センター
プレストレストコンクリート造設計施工指針 (1983)	日本建築センター
プレストレストコンクリート設計施工規準・同解説 (1998)	日本建築学会
プレストレストコンクリート造建築物の性能評価型設計施工指針 (案)・同解説 (2015)	日本建築学会
プレストレスト鉄筋コンクリート (Ⅲ種PC) 構造設計・施工指針・同解説 (2003)	日本建築学会
壁式プレキャスト鉄筋コンクリート造設計規準・同解説 (1982.6)	日本建築学会
プレキャスト鉄筋コンクリート部材を用いる建築物の接合部の設計法と設計例(案) (1993)	日本建築センター
プレキャスト鉄筋コンクリート構造の設計と施工 (1986)	日本建築学会
壁式プレキャスト構造の鉛直接合部の挙動と設計法 (1989)	日本建築学会
臥梁付中型コンクリートパネル造	プレハブ建築協会
鉄筋コンクリート造建築物の終局強度型耐震設計指針・同解説 (1990)	日本建築学会
鉄筋コンクリート造建物の靱性保証型耐震設計指針・同解説 (1999)	日本建築学会
鉄筋コンクリート造建物の耐震性能評価指針 (案)・同解説 (2004)	日本建築学会
建築工事標準仕様書・同解説 J A S S 5 鉄筋コンクリート工事 (2015)	日本建築学会
コンクリートの品質管理指針・同解説 (2015)	日本建築学会
鉄筋のガス圧接工事標準仕様書 (2003)	日本建築学会
コンクリートの塩化物総量規制とアルカリ骨材反応対策—建設省通達の解説—1987版	日本建築センター
鉄筋コンクリート造配筋指針・同解説 (2010)	日本建築学会
壁式構造配筋指針・同解説 (2013)	日本建築学会
X型配筋部材の設計と施工 (1990)	日本建築士事務所協会連合会
鉄筋コンクリートX形配筋部材設計施工指針・同解説 (2010)	日本建築学会
穴あきPC板設計施工指針・同解説 (S62)	プレストレストコンクリート技術協会

■ 鉄骨鉄筋コンクリート造

鉄骨鉄筋コンクリート構造計算規準・同解説 (2014)	日本建築学会
鉄骨鉄筋コンクリート造配筋指針・同解説 (2005)	日本建築学会
鉄骨鉄筋コンクリート構造設計例集 (1987)	技報堂出版
鋼管コンクリート構造計算規準・同解説 (1981)	日本建築学会

■ 工作物

宅地防災マニュアルの解説 第二次改訂版	ぎょうせい
構造図集「擁壁」	日本建築士会連合会
道路土工 一擁壁工指針一 (H24)	日本道路協会
煙突構造設計施工指針 (1982)	日本建築センター
煙突構造設計指針 (2007)	日本建築学会
塔状鋼構造設計指針・同解説 (1980)	日本建築学会
屋外広告の知識 第4次改定版 設計・施工編	ぎょうせい
容器構造設計指針・同解説 (2010)	日本建築学会
機械式駐車場技術基準・同解説 (2013)	立体駐車場工業会
F R P水槽耐震設計基準 (1996)	強化プラスチック協会
F R P水槽構造設計計算法 (1996)	強化プラスチック協会

■ その他

カーテンウォールの性能基準 (2013)	(社)カーテンウォール・防火開口部協会
メタルカーテンウォール施工要領 (2004年)	(社)カーテンウォール・防火開口部協会
A L Cパネル構造設計指針・同解説 (H25)	A L C協会
2009年版 A L Cパネルを用いた建築物の構造関係技術基準解説書	全国官報販売協同組合
安全・安心ガラス設計施工指針 増補版	日本建築防災協会
アルミニウム合金造技術基準解説及び設計・計算例(H15)	海文堂出版
アルミニウム建築構造設計規準・同解説	アルミニウム建築構造協議会
2012年改訂版木造住宅の耐震診断と補強方法	日本建築防災協会
2001年改訂版既存鉄筋コンクリート造建築物の耐震診断基準・改修設計指針・同解説	日本建築防災協会
2009年改訂版既存鉄骨鉄筋コンクリート造建築物の耐震診断基準・改修設計指針・同解説	日本建築防災協会
2013年改訂版既存鉄骨造建築物の耐震改修施工マニュアル	日本建築防災協会
2011年改訂版耐震改修促進法のための既存鉄骨造建築物の耐震診断および耐震改修指針・同解説	日本建築防災協会
既存壁式鉄筋コンクリート造等の建築物の簡易耐震診断法	日本建築防災協会
既存壁式プレキャスト鉄筋コンクリート造建築物の耐震診断指針	日本建築防災協会
期限付き建築物設計指針	日本建築学会
免震建築物の技術基準解説及び計算例とその解説(2001)	日本建築センター
日本建築構造基準変遷史 明治・大正・昭和・構造規定の百年(1993)	日本建築センター
実務者のための建築物風洞実験ガイドブック(2008)	日本建築センター
海洋建築物安全性評価指針(1994)	日本建築センター

平成25年11月25日施行 改正建築物の耐震改修の促進に関する法律・同施行令等の解説	ぎょうせい
官庁施設の総合耐震診断・改修基準及び同解説 (H8)	建築保全センター
限界耐力計算法の計算例とその解説 (2001)	工学図書
コンクリート充填鋼管 (C F T) 造技術基準・同解説 (H24)	新都市ハウジング協会
コンクリート充填鋼管 (C F T) 造技術基準・同解説の運用及び計算例等 (H26)	新都市ハウジング協会
コンクリート充填鋼管構造設計施工指針 (2008年)	日本建築学会
膜構造の建築物・膜材料等の技術的規準及び同解説 (H15)	海文堂出版
免震建築物の技術基準解説及び計算例とその解説 (平成16年改正告示の追加分一戸建て免震住宅を中心として)	日本建築センター
エネルギーの釣合いに基づく耐震設計計算法と技術基準解説及び計算例とその解説	日本建築センター

