

第2 管理体制確立の進め方

1 はじめに

公衆浴場や旅館業の入浴施設において、一旦、レジオネラ症の感染事例が発生すれば、当該営業施設のみならず、周辺の他の入浴施設に対する不安感も広がるなど、大きな影響が予想されます。

そのため、公衆浴場又は旅館業の営業者は、常に危機意識を持って入浴施設の管理に努めなければなりません。

特に、多数の利用者がある大型の入浴施設では、レジオネラ症発生リスクが高いと考えられる設備を有するほか、複雑な循環ろ過系統を構成していることが多く、また、不特定の従業員が管理に従事していたり、管理会社等に管理委託し必要な確認を怠っている事例などが見られます。

そのため、これらの施設では、管理に関する責任の所在が明確で、より確実な管理が実行できる管理体制を確立することが望まれます。

<特に管理体制の確立が望まれる入浴施設>

大型入浴施設又は主に高齢者が多数利用する入浴施設のうち、次のaからdに掲げるレジオネラ症発生リスクが高いと考えられる設備を一つでも有する入浴施設

- a 循環ろ過器
- b 気泡発生装置、打たせ湯等のエアロゾルを発生させる装置
- c 塩素系消毒薬による消毒ができないか、又は効果が減弱する薬湯や温泉
- d 露天風呂

2 「衛生管理マニュアル」の作成

公衆浴場や旅館業の入浴施設において、より確実な管理が実行できる管理体制を構築するには、次の事項を記載した「衛生管理マニュアル」を作成し、実践するとよいでしょう。

- ① 管理責任・権限の明確化（営業者・管理者の責務の文書化）
- ② 管理作業の手順化（管理作業手順書の作成）
- ③ 管理記録の整備・保管
- ④ 従業員研修の実施
- ⑤ 管理状況の点検による改善

レジオネラ対策に関する「衛生管理マニュアル」についての作成例を、次に示します。この作成例を参考に、各入浴施設の実情に合わせて作成します。

〇〇浴場（〇〇旅館）入浴施設衛生管理マニュアル（作成例）

制 定 : 平成 年 月 日

修 正 : 平成 年 月 日

第1 目 的

このマニュアルは、「〇〇浴場（〇〇旅館）」の入浴施設におけるレジオネラ対策及びその他の衛生管理に必要な事項を定める。

第2 施設の概要

1 当入浴施設の概要は、次のとおりである。

許 可 区 分	1 旅館業（旅館・ホテル・簡易・下宿） 2 公衆浴場（普通・その他）
施 設 の 名 称	
施 設 の 所 在 地	
営 業 者 (法人にあっては名称 及び代表者氏名)	
管 理 者*	(職名) (氏名) (年 月 就任)
営 業 開 始 時 期	年 月

* 旅館業にあっては、「管理人」又は「支配人」とする。
営業者自らが管理者となり入浴施設の管理を行う場合は、その旨を記載する。

2 当入浴施設の次の事項を変更したとき又は営業の全部又は一部を停止若しくは廃止したときは、10日以内に保健所へその旨を届け出る。

- ① 施設の名称又は所在地
- ② 営業者の氏名又は住所（法人にあっては、名称、事務所所在地又は代表者の氏名）
- ③ 管理者の氏名
- ④ 施設の構造設備

第3 管理体制

1 営業者の責務

- (1) 当入浴施設の管理上の全ての責任を有する。
- (2) 管理者が作成した当入浴施設の管理作業手順、管理点検表及び従業員等を対象にした入浴施設の管理に関する研修計画を承認し、これらに基づき管理者に当該業務を遂行させる。
- (3) 管理者から管理状況又は点検結果等の報告を受け、改善が必要な場合には、所要の措置を講ずる。
- (4) 管理者が業務を遂行するにあたって支障がないよう支援する。

2 管理者の業務

- (1) 当入浴施設の管理作業手順、管理点検表及び従業員等を対象にした入浴施設の管理に関する研修計画を作成（変更を含む。）し、営業者の承認を受ける。
- (2) 入浴施設の管理作業手順に基づき入浴施設を適切に管理する。
- (3) 入浴施設の管理点検を定期的に行う。
- (4) 従業員等を対象にした入浴施設の管理に関する研修を研修計画に基づき定期的に行う。
- (5) 入浴施設の管理状況、点検結果、研修の実施状況等に関する記録を作成し、3年間保存する。
- (6) 入浴施設の管理状況、点検結果、研修の実施状況等について、その都度、営業者に報告する。

第4 管理方法

1 設備の概要

- (1) 当入浴施設の「循環ろ過系統図」は、別紙1のとおりである。
- (2) 当入浴施設の「主要設備の概要」は、別紙2のとおりである。

2 管理計画

- (1) 当入浴施設の衛生管理計画（管理点検計画を含む。）は、毎年4月1日に年間の計画書（別紙3）を作成する。
- (2) 当入浴施設の衛生管理を委託する場合は、委託先と管理委託契約書を締結する。
なお、管理委託契約書には、委託内容、委託期間、管理方法、管理の記録及び保存方法、管理結果の報告方法、管理の結果改善が必要な場合の措置方法、緊急連絡方法等について記載する。

3 管理作業手順

- (1) 当入浴施設の管理作業手順は、次のとおりとする。
 - ① 浴槽の湯の消毒管理手順（別紙4）
 - ② 集毛器の清掃作業手順（別紙5）
 - ③ ろ過器・循環配管の洗浄・消毒作業手順（別紙6）
 - ④ 浴槽の湯の水質検査手順（別紙7）
 - ⑤ 貯湯槽の管理手順（別紙8）
 - ⑥ 回収槽の管理手順（別紙9）
 - ⑦ ろ過器・循環配管の生物膜除去作業及びその他の設備の管理手順（別紙10）
 - ⑧ 浴室・脱衣室等の管理手順（別紙11）
 - ⑨ レジオネラ症患者発生時の対応手順（別紙12）
- (2) 上記（1）の管理手順を記載した書面を、各作業現場の見やすい場所に掲示する。

4 管理点検及び記録

- (1) 当入浴施設の日常の衛生管理状況について、毎日、管理記録簿（別紙13）を用い点検（日常点検）を行い、記録し3年間保存する。
なお、浴槽の湯の水質検査結果は検査を依頼した検査機関が発行した検査成績書を、また、衛生管理を委託する場合は委託先から提出を受けた管理報告書を記録として保存する。
- (2) 当入浴施設の衛生管理状況について、年1回以上、管理点検表（別紙14）を用いて点検（定期点検）を行い、記録し3年間保存する。

(3) 管理点検（日常点検及び定期点検）の結果、改善が必要な場合には、速やかに所要の措置を講じ、必要に応じ、改善後の衛生管理状況を点検（臨時点検）を行い、記録し3年間保存する。

5 研修

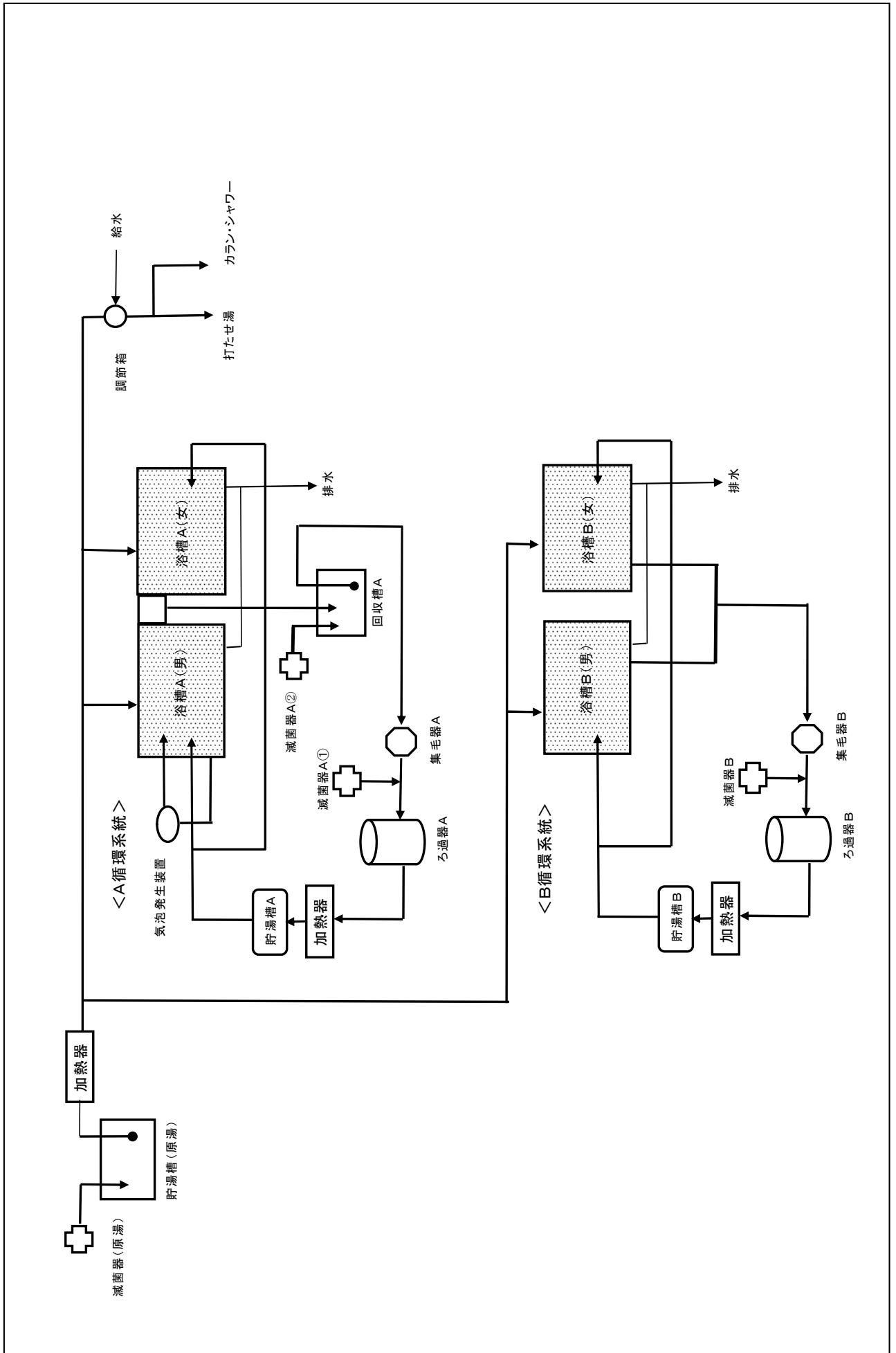
当入浴施設の衛生管理に関する研修は、毎年4月1日に年間の研修実施計画（別紙15）を作成する。

研修の実施状況は、研修実施記録（別紙16）を用い記録し、3年間保存する。

6 その他

各脱衣室等の入浴者の見やすい場所に、入浴者の心得（別紙17）を掲示する。

（* 別紙17は省略。）



主要設備の概要①（その ）（例）

系 統 名	
-------	--

浴槽名称		
種 類	1白湯 2薬湯 3露天 4温泉 5()	1白湯 2薬湯 3露天 4温泉 5()
使用水	1水道水 2井戸水 3温泉 4混合(+)	1水道水 2井戸水 3温泉 4混合(+)
循環方式	1連日使用型循環 2毎日完全換水型循環 3非循環型	1連日使用型循環 2毎日完全換水型循環 3非循環型

浴槽名称		
種 類	1白湯 2薬湯 3露天 4温泉 5()	1白湯 2薬湯 3露天 4温泉 5()
使用水	1水道水 2井戸水 3温泉 4混合(+)	1水道水 2井戸水 3温泉 4混合(+)
循環方式	1連日使用型循環 2毎日完全換水型循環 3非循環型	1連日使用型循環 2毎日完全換水型循環 3非循環型

浴槽名称		
種 類	1白湯 2薬湯 3露天 4温泉 5()	1白湯 2薬湯 3露天 4温泉 5()
使用水	1水道水 2井戸水 3温泉 4混合(+)	1水道水 2井戸水 3温泉 4混合(+)
循環方式	1連日使用型循環 2毎日完全換水型循環 3非循環型	1連日使用型循環 2毎日完全換水型循環 3非循環型

系 統 名	
-------	--

浴槽名称		
種 類	1白湯 2薬湯 3露天 4温泉 5()	1白湯 2薬湯 3露天 4温泉 5()
使用水	1水道水 2井戸水 3温泉 4混合(+)	1水道水 2井戸水 3温泉 4混合(+)
循環方式	1連日使用型循環 2毎日完全換水型循環 3非循環型	1連日使用型循環 2毎日完全換水型循環 3非循環型

浴槽名称		
種 類	1白湯 2薬湯 3露天 4温泉 5()	1白湯 2薬湯 3露天 4温泉 5()
使用水	1水道水 2井戸水 3温泉 4混合(+)	1水道水 2井戸水 3温泉 4混合(+)
循環方式	1連日使用型循環 2毎日完全換水型循環 3非循環型	1連日使用型循環 2毎日完全換水型循環 3非循環型

浴槽名称		
種 類	1白湯 2薬湯 3露天 4温泉 5()	1白湯 2薬湯 3露天 4温泉 5()
使用水	1水道水 2井戸水 3温泉 4混合(+)	1水道水 2井戸水 3温泉 4混合(+)
循環方式	1連日使用型循環 2毎日完全換水型循環 3非循環型	1連日使用型循環 2毎日完全換水型循環 3非循環型

主要設備の概要② (その) (例)

系 統 名			
ろ過器	ろ過方式	1砂式 2カートリッジ式 31かいそう土式 4膜式 5生物浄化式(aセラミックス b麦飯石 c()) 6その他()	1砂式 2カートリッジ式 31かいそう土式 4膜式 5生物浄化式(aセラミックス b麦飯石 c()) 6その他()
	ろ過能力	(m ³ /時)	(m ³ /時)
	浴槽総容量	(m ³)	(m ³)
	洗浄機能	1有 2無	1有 2無
	洗浄方式	1逆洗浄(a自動 b手動) 2エア-洗浄 3()	1逆洗浄(a自動 b手動) 2エア-洗浄 3()
原湯の供給方式		1落とし込み 2浴槽底部 3循環配管接続 4()	1落とし込み 2浴槽底部 3循環配管接続 4()
循環湯の供給方式		1落とし込み 2浴槽底部 3()	1落とし込み 2浴槽底部 3()
集毛器		1有 2無	1有 2無
滅菌器		1有 2無	1有 2無
	消毒薬名	1次亜塩素酸ナトリウム 2イソシアヌル酸 3()	1次亜塩素酸ナトリウム 2イソシアヌル酸 3()
	注入地点	1ろ過器の直前 2ろ過器の直後 3集毛器へ投入 4()	1ろ過器の直前 2ろ過器の直後 3集毛器へ投入 4()
	薬液タンク	(容量: m ³)	(容量: m ³)
他消毒方法の併用		1有(aオゾン b紫外線 c()) 2無	1有(aオゾン b紫外線 c()) 2無
回収槽		1有(容量: m ³) 2無	1有(容量: m ³) 2無
	滅菌器	1有 2無	1有 2無
貯湯槽 (循環用)		1有(容量: m ³) 2無	1有(容量: m ³) 2無
	形 式	1圧力タンク式 2水槽式 3()	1圧力タンク式 2水槽式 3()
	温度管理	1有(設定温度: °C) 2無	1有(設定温度: °C) 2無
	滅菌器	1有 2無	1有 2無
貯湯槽 (原湯用)		1有(設置数: 台、容量: m ³) 2無	1有(設置数: 台、容量: m ³) 2無
	形 式	1圧力タンク式 2水槽式 3()	1圧力タンク式 2水槽式 3()
	温度管理	1有(設定温度: °C) 2無	1有(設定温度: °C) 2無
	滅菌器	1有 2無	1有 2無
気泡発生 装置等		1有 2無	1有 2無
	種 類	1気泡発生装置 2ジェット噴射装置 3()	1気泡発生装置 2ジェット噴射装置 3()
打たせ 湯		1有 2無	/
	使用水	1水道水 2井戸水 3循環浴槽水(系統名:) 4()	
ミスト サウナ		1有 2無	
	使用水	1水道水 2井戸水 3循環浴槽水(系統名:) 4()	
備 考			

平成 年度 衛生管理計画 (作成例)

平成 年4月1日 作成

1 年間(月間)計画

衛生管理項目	4月	5月	6月	7月	8月	9月	10月	11月	12月	1月	2月	3月	備考
浴槽の湯の水質検査			○10日						○10日				
ろ過器・循環配管の生物膜の除去		○20日											
貯湯槽・回収槽の生物膜の点検	○1日	○1日	○1日	○1日	○1日	○1日	○1日	○1日	○1日	○1日	○1日	○1日	
貯湯槽の清掃		○20日											
回収槽の清掃		○20日						○20日					
調整箱の清掃		○20日											
浴槽・浴室等の消毒	○1日	○1日	○1日	○1日	○1日	○1日	○1日	○1日	○1日	○1日	○1日	○1日	
管理点検												◎1日	

2 週間計画

衛生管理項目	月	火	水	木	金	土	日	備考
滅菌器注入ノズルの清掃	○							
ろ過器・循環配管の消毒		○	○					

浴槽の湯の消毒管理手順 (参考例)

◎ 消毒設備の概要

滅菌器 次亜塩素酸ナトリウム用滅菌器 ○台 最大注入能力：0mL/分
 消毒薬 次亜塩素酸ナトリウム（12%） 規格：食品添加物 ○kgポリ容器
 薬液タンクの容量 00L

◎ 使用機材

残留塩素試験紙 (又は残留塩素測定器 (DPD法))
 計量カップ
 保護マスク・保護眼鏡・保護手袋など

1 薬液タンクの消毒薬残量の点検手順

- (1) 毎日、営業開始前（午前〇時頃）には、薬液タンク内の消毒薬の残量を点検する。
- (2) 薬液タンクの残量は、常に一定以上に保持する。
 点検の結果、薬液タンク内の消毒薬の残量が、薬液タンクにあらかじめ付けられている補充目盛り以下の場合には、消毒薬を補充する。
- (3) 薬液タンクには、〇倍に希釈した次亜塩素酸ナトリウム液を補充する。
- (4) 補充作業を行う際は、必要に応じ、保護マスク、保護眼鏡、保護手袋などを着用する。
- (5) 薬液タンクに付ける補充目盛りは、通常の1日使用量の2日以上以上の量とする。

2 滅菌器の点検手順

- (1) 毎日、営業開始前（午前〇時頃）には、滅菌器の注入ポンプが正常に作動するか次の事項について点検する。
 点検の結果、必要に応じ、滅菌器の注入弁ノズルの空気抜き及び清掃を行う。
 (点検事項) 注入弁ノズルが詰まっていたり、空気をかんでいないか。
- (2) 毎週〇曜日の営業開始前（午前〇時頃）には、滅菌器の注入弁ノズルの空気抜き及び清掃を行う。

3 ろ過器の追加洗浄手順

- (1) ろ過器は、毎週1回、「ろ過器・循環配管の洗浄・消毒作業手順」(別紙6)に従い逆洗浄を行うが、多数の入浴者があった場合などには、必要に応じ、翌日の営業開始前（午前〇時頃）に、ろ過器の逆洗浄を行う。
- (2) ろ過器の逆洗浄は、〇〇分間行う。(洗浄排水が清浄になるまで必要に応じ延長する。)
 逆洗浄の作業手順は、ろ過器メーカーの作業手順書による。
- (3) 作業終了後は、浴槽に新鮮な湯を補給する。

4 ろ過器及び滅菌器の運転

- (1) ろ過器及び滅菌器は、午前〇時頃に運転を開始する。

その際、滅菌器の注入調節ダイヤルは、「〇〇」に設定する。

(2) ろ過器及び滅菌器は、営業中は常時運転する。

5 消毒管理手順

(1) 営業開始直前に、各浴槽の湯の遊離残留塩素濃度を測定し、0.4mg/L程度であることを確認した上で、営業を開始する。

(2) 営業中の遊離残留塩素濃度は、通常0.4mg/L程度に保つよう管理する。
なお、最大で1.0mg/Lを超えないようにする。

(3) 営業中は、おおむね午前〇時、午後〇時、・・・及び午後〇時の〇回、各浴槽の湯の遊離残留塩素濃度を測定する。

(4) (3)の測定の結果、0.4mg/Lを下回った場合は、速やかに当該循環系統の滅菌器の注入調節ダイヤルを「〇〇」に設定し消毒薬の注入量を増加させる。

その後、再測定し、0.4mg/L程度であることを確認する。

確認後、当該滅菌器の注入調節ダイヤルを「〇〇」に戻す。

(5) 入浴者が急増した場合は、(3)の測定時間にかかわらず、各浴槽の湯の遊離残留塩素濃度を臨時に測定する。

測定の結果、0.4mg/Lを下回った場合は、(4)と同様に対応する。

(6) 遊離残留塩素濃度の測定方法は、試験紙（又は測定器）の取扱い説明書による。

6 消毒薬の保管

(1) 消毒薬は、他の薬品と接触させないようにし、冷暗所に保管する。

(2) 消毒薬は、常時ポリ容器1本以上を保管する。

集毛器の清掃作業手順 (参考例)

- ◎ 集毛器 ○台
- ◎ 使用機材 ブラシ等

毎日、営業開始前（午前○時頃）には、集毛器の内部の清掃を、次の手順で行う。

- ① ろ過器の循環ポンプを停止させた後、集毛器のふたを開け、カゴを取り出す。
- ② カゴにたまった毛髪やゴミを取り除き、水洗いを行う。
- ③ 集毛器の内部の汚れを、ブラシ等を用いて洗浄する。
- ④ カゴを取り付け、集毛器のふたをする。

ろ過器・循環配管の洗浄・消毒作業手順 (参考例)

◎ 循環ろ過装置の概要

循環系統名	ろ過器	回収槽	気泡発生装置用循環配管	打たせ湯用循環配管
○系統	砂式ろ過器 (手動逆洗浄機能)	有り	有り	なし
△系統	砂式ろ過器 (手動逆洗浄機能)	有り	なし	なし
□系統	砂式ろ過器 (手動逆洗浄機能)	なし	有り	なし

循環配管の材質：ポリエチレン管

◎ 使用消毒薬

次亜塩素酸ナトリウム (12%) 規格：食品添加物

◎ 使用機材

残留塩素試験紙 (高濃度用) (又は残留塩素測定器 (DPD法))

計量カップ

保護マスク・保護眼鏡・保護手袋など

各循環系統毎に、次のとおり毎週1回、営業終了後 (午後〇時頃から) に行う。

1 作業日

循環系統名	作業日
○系統 (〇〇浴槽の男女)	毎週〇曜日
△系統 (△△浴槽の男女)	毎週〇曜日
□系統 (露天風呂の男女)	毎週〇曜日

2 作業手順

(1) ろ過器及び滅菌器の運転停止

洗浄・消毒を行う系統のろ過器及び滅菌器等の運転を停止する。

(2) 消毒薬の投入

- ① 洗浄・消毒を行う系統の主浴槽に、浴槽の湯の遊離残留塩素濃度を〇mg/L 程度に調整するのに必要な量の消毒薬 (次表) を投入する。

循環系統名	総湯量	必要な消毒薬量
○系統 (〇〇浴槽の男女)	〇〇m ³	〇〇mL
△系統 (△△浴槽の男女)	〇〇m ³	〇〇mL
□系統 (露天風呂の男女)	〇〇m ³	〇〇mL

なお、遊離残留塩素濃度は、循環配管及び浴槽の材質、腐食状況、生物膜の状況等を考慮し調整する。(以下同じ。)

消毒薬の投入作業を行う際は、必要に応じ、保護マスク、保護眼鏡、保護手袋などを着用する。

- ② ろ過器の運転を再開する。
 - ③ 30分後に浴槽の湯の遊離残留塩素濃度を測定し、0mg/L 程度であることを確認する。
 - ④ ③の測定の結果、0mg/L 程度を下回った場合は、適量の消毒薬を追加投入する。
その後、再度、遊離残留塩素濃度を測定し0mg/L 程度であることを確認する。
 - ⑤ 循環系統内にある回収槽の消毒を行うため、浴槽の湯をオーバーフローさせるとともに、必要に応じ、回収槽内に消毒薬を投入する。
- (3) ろ過器・循環配管の消毒
気泡発生装置及び打たせ湯用の循環設備も同時運転を行い、一晩中、循環ろ過を行う。
- (4) ろ過器の逆洗浄
- ① 翌朝（午前〇時頃）、浴槽の湯の遊離残留塩素濃度を測定し、1mg/L 程度残留していることを確認する。
残留していない場合は、遊離残留塩素濃度 1mg/L 程度となるように消毒薬を追加投入する。
 - ② ろ過器及び滅菌器の運転を停止する。
 - ③ ろ過器の逆洗浄を、〇〇分間行う。（洗浄排水が清浄になるまで必要に応じ延長する。）
逆洗浄の作業手順は、ろ過器メーカーの作業手順書による。
- (5) 浴槽の水抜き・清掃
- ① 浴槽及び回収槽の湯を、完全に排水する。
 - ② 浴槽内の清掃を行い、その後、水洗いする。
 - ③ 回収槽の清掃を行い、その後、水洗いする。
 - ④ 浴槽に新鮮な湯を張る。
- (6) 集毛器の清掃
集毛器の清掃を「集毛器の清掃作業手順」に従い行う。
- (7) ろ過器・滅菌器の運転再開・営業開始
ろ過器・滅菌器の運転再開・営業開始にあたり、以後の作業は「浴槽の湯の消毒管理手順」に従い行う。

浴槽の湯の水質検査手順 (参考例)

浴槽の湯の水質検査を、次の手順で行う。

1 検査回数

(1) 毎年2回以上行う。

検査時期は、衛生管理計画で定める。

(2) 定期的な管理点検の結果、改善を要する場合などにあつては、必要に応じ、改善状況を確認するため臨時検査を行う。

2 検査対象

上記1(1)の定期検査は、各循環系統毎に、次表の浴槽を検査対象とする。

循環系統名	検査対象
○系統	○○浴槽(男)
△系統	△△浴槽(女)
□系統	露天風呂(男)

3 検査項目及び検査方法

次表のとおりとする。

	検査項目	水質基準	検査方法
①	レジオネラ属菌	検出されないこと (10cfu/100mL未滿)	冷却遠心法又はろ過濃縮法
②	濁度	5度以下	比濁法
③	過マンガン酸カリウム消費量	2.5mg/L以下	滴定法
④	大腸菌群	1個/mL以下	「下水の水質の検定方法等に関する省令」別表第1(第6条)に規定する方法

なお、入浴剤を使用している○○浴槽は、②及び③の項目の検査は実施しない。

4 検査機関

次の検査機関に委託して実施する。

○○○○○○○○○ 電話○○○-○○○-○○○○

5 検査・採水時の注意点

(1) 検査機関と検査の時期及び検査の方法等を調整するとともに、あらかじめ採水容器を入手しておく。

(2) 採水は、原則として清掃・消毒の直後を避け、営業時間の混雑する時間帯に行う。

(3) 1回の検査で複数箇所を採水する場合は、採水のひしゃく等は、十分に「共洗い」を行う。

(4) 採水時には、採水時間及び遊離残留塩素濃度を測定し、遊離残留塩素濃度が0.2mg/L以

上であることを確認する。

(5) 採水後は、容器を冷媒を入れたクーラーボックス等に入れ、速やかに検査機関へ搬入する。

(6) 検査機関に出張してもらって、採水を委託する場合は、必ず立会する。

5 検査結果

(1) 水質検査の結果、水質基準に不適合の場合は、直ちに次の改善措置を講ずる。

ア 「レジオネラ属菌」が不適合の場合

① 直ちに浴槽等の使用を中止する。(浴槽水等の安全が確認できるまで)

なお、レジオネラ属菌検出系統以外の浴槽等を使用する場合においては、浴槽水等の安全が確認できるまで次の措置を講じる。

- ・ 気泡発生装置及び打たせ湯を停止する。
- ・ 残留塩素濃度の管理(遊離残留塩素濃度 0.4mg/L 以上に常時保持すること)を徹底する。
- ・ 残留塩素濃度の測定は、頻回(概ね1時間ごと)に実施する。

② ①を実施したうえで、直ちに次の措置を実施する。

- ・ ろ過器を、洗浄して汚れを排出する。
- ・ ろ過器及び循環配管について、適切な消毒方法(高濃度塩素・過酸化水素等)で生物膜を除去する。
- ・ 集毛器及び回収槽等を、清掃し消毒する。
- ・ 浴槽及び浴室内の入浴者が直接接触する場所を、清掃し消毒する。
- ・ 浴槽の湯を、完全に入れ換える。

③ 必要に応じて施設の補修と改修を行う。

イ 「濁度」及び「過マンガン酸カリウム消費量」が不適合の場合

① ろ過器を、逆洗浄して汚れを排出する。

② 必要に応じ、浴槽の湯を、完全に入れ換える。

③ その他必要な措置を講ずる。

ウ 「大腸菌群」が不適合の場合

① 「浴槽の湯の消毒管理手順」に従い、浴槽の湯の消毒を徹底する。

② 必要に応じ、ろ過器を、逆洗浄して汚れを排出する。

③ 必要に応じ、浴槽の湯を、完全に入れ換える。

④ その他必要な措置を講ずる。

(2) (1)の改善措置後は、改善状況を確認するため、再検査を行う。

再検査の結果、レジオネラ属菌が不適合の場合は、直ちに(1)の改善措置を講じる。

(3) 再検査結果及び改善措置の実施状況等から、浴槽水等の安全が確認できた場合は、通常営業を再開する。

貯湯槽の管理手順 (参考例)

◎ 貯湯槽の概要

原湯用貯湯槽 1槽

容量：〇〇m³ 形式：水槽式（FRP製） 滅菌器：有り 温度管理：なし
 使用消毒薬：次亜塩素酸ナトリウム（12%）（規格：食品添加物）

循環用貯湯槽 2槽

① ○系統用

容量：〇〇m³ 形式：圧力タンク式 滅菌器：なし 温度管理：有り

② △系統用

容量：〇〇m³ 形式：圧力タンク式 滅菌器：なし 温度管理：有り

◎ 使用機材

残留塩素試験紙（高濃度用）（又は残留塩素測定器（DPD法））

計量カップ

保護マスク・保護眼鏡・保護手袋など

専用ブラシなど

貯湯槽の管理を、次の手順で行う。

第1 原湯用貯湯槽の管理

1 消毒管理

(1) 薬液タンクの消毒薬残量の点検手順

ア 毎日、営業開始前（午前〇時頃）には、薬液タンク内の消毒薬の残量を点検する。

イ 点検の結果、薬液タンク内の消毒薬の残量が、薬液タンクにあらかじめ付けられている補充目盛り以下の場合には、消毒薬を補充する。

ウ 薬液タンクには、〇倍に希釈した次亜塩素酸ナトリウム液を補充する。

エ 補充作業を行う際は、必要に応じ、保護マスク、保護眼鏡、保護手袋などを着用する。

オ 薬液タンクの補充目盛りは、通常の1日使用量の2日以上との量とする。

(2) 滅菌器の点検手順

ア 毎日、営業開始前（午前〇時頃）には、滅菌器の注入ポンプが正常に作動するか点検する。

（点検事項） 注入弁ノズルが詰まっていたり、空気をかんでいないか。

イ 毎週〇曜日の営業開始前（午前〇時頃）には、滅菌器の注入弁ノズルの清掃を行う。

(3) 滅菌器の運転

滅菌器は、貯湯槽への流入ポンプとの連動運転とし、注入調節ダイヤルを「〇〇」に設定する。

(4) 消毒管理

ア 貯湯槽の湯の遊離残留塩素濃度は、通常0.1mg/L程度に保つよう管理する。

イ 毎日、午前〇時頃に、貯湯槽の湯の遊離残留塩素濃度を測定し、0.1mg/L程度であることを確認する。

ウ イの測定の結果、遊離残留塩素が検出されない場合は、速やかに当該滅菌器の注入調節ダイヤルを「〇〇」に設定し消毒薬の注入量を増加させる。

その後、再測定し、0.1mg/L程度であることを確認する。

確認後、当該滅菌器の注入調節ダイヤルを「〇〇」に戻す。

エ 遊離残留塩素濃度の測定方法は、試験紙（又は測定器）の取扱い説明書による。

(5) 消毒薬の保管

消毒薬は、浴槽の湯の消毒用の消毒薬と同じ保管場所に保管する。

2 点検

(1) 貯湯槽内部の生物膜の状況を毎月1日に点検する。

(2) 貯湯槽底部の汚れの堆積状況を毎月1日に点検し、必要に応じ、底部の滞留水を排水する。

3 生物膜の除去（槽内の清掃及び消毒）

(1) 回数

毎年1回以上行うこととし、実施時期は衛生管理計画で定める。（ろ過器・循環配管の生物膜除去作業日に行う。）

なお、2の点検の結果、生物膜の繁殖を確認した場合は、必要に応じ、生物膜の除去を行う。

(2) 作業

ア 生物膜の除去作業は、ろ過器・循環配管の生物膜除去作業前に、次の手順で、専門業者に委託して行う。

① 槽内の湯を排水し、内壁の清掃を行う。

② 清掃後、塩素系消毒薬を用い消毒する。

③ 十分に水洗いし、原湯を流入させる。

イ 貯湯槽の内部の生物膜の除去作業に併せて、貯湯槽から浴槽への配管内部についても行う。

ウ 生物膜の除去作業は、次の点に留意する。

① 作業従事者及び立会者は、エアロゾルを吸引しないようマスク等を着用する。

② 作業中は換気に注意する。

③ 洗浄廃液は、適切に処理する。

第2 循環用貯湯槽の管理

1 温度管理

(1) 浴槽の湯の温度を、通常の使用状態において湯の補給口から底部等に至るまで60℃以上に保ち、かつ、最大使用時においても55℃以上に保つよう、加温設備の設定温度を0℃とする。

(2) 毎日、午前〇時頃に、貯湯槽の湯の温度を測定し、(1)の管理温度に保たれていることを確認する。

2 生物膜の除去（槽内の清掃及び消毒）

第1と同様に行う。

回収槽の管理手順 (参考例)

◎ 回収槽の概要 2槽

① ○系統用

容量：〇〇m³ 形式：水槽式（FRP製）

滅菌器：有り 使用消毒薬：次亜塩素酸ナトリウム（12%）（規格：食品添加物）

② △系統用

容量：〇〇m³ 形式：水槽式（FRP製）

滅菌器：有り 使用消毒薬：次亜塩素酸ナトリウム（12%）（規格：食品添加物）

◎ 使用機材

残留塩素試験紙（高濃度用）（又は残留塩素測定器（DPD法））

計量カップ

保護マスク・保護眼鏡・保護手袋など

専用ブラシなど

回収槽の管理を、次の手順で行う。

1 消毒管理

(1) 薬液タンクの消毒薬残量の点検手順

ア 毎日、営業開始前（午前〇時頃）には、薬液タンク内の消毒薬の残量を点検する。

イ 点検の結果、薬液タンク内の消毒薬の残量が、薬液タンクにあらかじめ付けられている補充目盛り以下の場合には、消毒薬を補充する。

ウ 薬液タンクには、〇倍に希釈した次亜塩素酸ナトリウム液を補充する。

エ 補充作業を行う際は、必要に応じ、保護マスク、保護眼鏡、保護手袋などを着用する。

オ 薬液タンクの補充目盛りは、通常の1日使用量の2日以上以上の量とする。

(2) 滅菌器の点検手順

ア 毎日、営業開始前（午前〇時頃）には、滅菌器の注入ポンプが正常に作動するか点検する。
（点検事項） 注入弁ノズルが詰まっていたり、空気をかんでいないか。

イ 毎週〇曜日の営業開始前（午前〇時頃）には、滅菌器の注入弁ノズルの清掃を行う。

(3) 滅菌器の運転

滅菌器の注入調節ダイヤルを「〇〇」に設定する。

(4) 消毒管理

ア 回収槽の湯の遊離残留塩素濃度は、通常0.4mg/L程度に管理する。

イ 随時、回収槽の湯の遊離残留塩素濃度を測定し、0.4mg/L程度であることを確認する。

ウ イの測定の結果、遊離残留塩素濃度が0.2mg/L未満の場合は、滅菌器を運転し0.4mg/L程度に保つよう管理する。

エ 遊離残留塩素濃度の測定方法は、試験紙（又は測定器）の取扱い説明書による。

(5) 消毒薬の保管

消毒薬は、浴槽の湯の消毒用の消毒薬と同じ保管場所に保管する。

2 槽内の消毒

ろ過器・循環配管の洗浄・消毒作業の一環として、「ろ過器・循環配管の洗浄・消毒作業手順」に従い、毎週1回行う。

3 点検

回収槽内部の生物膜の状況を毎月1日に点検する。

4 生物膜の除去（槽内の清掃及び消毒）

（1）回数

毎年2回以上行い、実施時期は衛生管理計画で定める。（うち1回は、ろ過器・循環配管の生物膜除去作業日に行う。）

なお、3の点検の結果、生物膜の繁殖を確認した場合は、必要に応じ、生物膜の除去を行う。

（2）作業

ア 生物膜の除去作業は、次の手順で、専門業者に委託して行う。

なお、ろ過器・循環配管の生物膜除去作業日に行う場合は、その作業後に行う。

- ① 槽内の湯を排水し、内壁の清掃を行う。
- ② 清掃後、塩素系消毒薬を用い消毒する。
- ③ 十分に水洗いし、原湯を流入させる。

イ 生物膜の除去作業は、次の点に留意する。

- ① 作業従事者及び立会者は、エアロゾルを吸引しないようマスク等を着用する。
- ② 作業中は換気に注意する。
- ③ 洗浄廃液は、適切に処理する。

ろ過器・循環配管の生物膜除去作業及びその他の設備の管理手順 (参考例)

◎ 循環ろ過装置の概要

循環系統名	ろ過器	回収槽	気泡発生装置用循環配管	打たせ湯用循環配管
○系統	砂式ろ過器 (手動逆洗浄機能)	有り	有り	なし
△系統	砂式ろ過器 (手動逆洗浄機能)	有り	なし	なし
□系統	砂式ろ過器 (手動逆洗浄機能)	なし	有り	なし

循環配管の材質：ポリエチレン

◎ その他の設備

- ・調整箱 ○台
- ・気泡発生装置 ○台

ろ過器・循環配管の生物膜除去作業及びその他の設備の管理を、次の手順で行う。

1 ろ過器・循環配管の生物膜除去作業

(1) 回数

毎年1回以上行い、実施時期は衛生管理計画で定める。

なお、3の点検の結果、生物膜の繁殖を確認した場合は、必要に応じ、生物膜の除去を行う。

(2) 作業

ア 生物膜の除去作業は、専門業者に委託して行う。

イ 作業にあたっては、次の点に留意する。

- ① 作業従事者及び立会者は、エアゾルを吸引しないようマスク等を着用する。
- ② 作業中は換気に注意する。
- ③ 洗浄廃液は、適切に処理する。

2 その他の設備の管理

(1) 調整箱

適宜、内部の清掃及び消毒を行う。

(2) 気泡発生装置

必要に応じ点検を行い、空気取入口から土ぼこりが入らないように管理する。

浴室・脱衣室等の管理手順 (公衆浴場における参考例)

浴室・脱衣室等の管理を、次の手順で行う。

1 施設全般の管理

(1) 施設整備は、次表により清掃及び消毒し、清潔で衛生的に保つこととする。

なお、消毒には材質等に応じ、適切な消毒剤を用いることとし、河川及び湖沼に排水する場合には、環境保全のための必要な処理を行う。

場 所	清掃及び消毒
脱衣室内の人が直接接触するところ(床、壁、脱衣箱、体重計等)	毎日清掃 1月に1回以上消毒
浴室内の人が直接接触するところ(床、壁、洗いおけ、腰掛、シャワー用カーテン等)	毎日清掃 1月に1回以上消毒
浴槽	毎日完全に換水して浴槽を清掃する。ただし、これにより難しい場合にあっても、1週間に1回以上完全に換水して浴槽を清掃する。
浴室内の排水口	適宜清掃し、汚水を適切に排水する。
空気調和装置(フィルター等)、換気扇	適宜清掃
飲用水を供給する受水槽、高置水槽	1年に1回以上清掃(注)※
その他の給水、給湯設備	必要に応じて清掃、消毒
便所	毎日清掃し、防臭に努める1月に1回以上消毒
排水設備(排水溝、排水管、汚水ます、温水器(排湯熱交換器)等)	適宜清掃し、防臭に努め、常に流通を良好に保ち、1月に1回以上消毒
その他の施設(娯楽室、マッサージ室、アスレチック室等)	毎日清掃 6月に1回以上消毒
施設の周囲	毎日清掃

(注)※ 貯水槽の清掃は「空気調和設備等の維持管理及び清掃等に係る技術上の基準」(平成15年3月25日厚生労働省告示第119号)の第2に準じて行うこととし、委託する場合は専門の業者とする。

(2) 施設の内外におけるねずみ、衛生害虫等の生息状態について、次表により点検し、適切な防除措置を講じ、清潔で衛生的に保つこととする。

場 所	点検回数
脱衣室、浴室、便所、排水設備	1月に1回以上
その他の設備	6月に1回以上

2 換気、温度

脱衣室及び浴室は、脱衣又は入浴に支障のない温度に保ち、かつ、換気を十分に行う。

なお、空気中の炭酸ガス濃度は0.1%以下であることとする。

3 採光、照明

施設内の各場所は、十分な照度があり、次の照度であることとする。

場 所	照度 (ルクス)	測定地点
脱衣室・浴室	50以上	床面
その他入浴者が直接利用する場所	20以上	床面

4 脱衣室の管理

- (1) 床面は、常に適度な乾燥が保たれていることとする。
- (2) 足ふきマット及びベビー用シーツは、消毒等を行ったものと適宜取り替え、衛生的に保つこととする。

なお、消毒には、材質等に応じ、適切な消毒剤を用いる。

- (3) 脱衣室の給水栓には、飲用適又は飲用不適の旨をその付近の見やすい場所に表示する。

5 浴室の管理

- (1) 浴室は、湯気抜きを常に適切に行うとともに、給水（湯）栓等が、常に使用できるよう毎日保守点検する。
- (2) 浴槽水は適温に保つこととする。
- (3) 浴槽水は、常に満杯状態に保ち、かつ、十分にろ過した湯水又は原湯を供給することにより溢水させ、清浄に保つこととする。
- (4) 水道法（昭和32年法律第177号）第3条第9項に規定する給水装置により供給される水（以下「水道水」という。）以外の水を使用した原水、原湯、上り用水及び上り用湯並びに浴槽水は、「公衆浴場における水質基準等に関する指針」に適合するよう水質を管理する。

6 飲用水供給設備の管理

- (1) 飲用水を供給する設備については、飲用適の旨をその付近の見やすい場所に表示する。
- (2) 水道法の適用を受けない飲用水及び水道事業の用に供する水道から供給を受ける水のみを水源とする受水槽（以下、「小規模受水槽」）から供給を受ける飲用水について次の表による水質検査を「水質基準に関する省令」の基準に従い行い、その結果を検査の日から3年間保管するとともに、基準を超える汚染が判明した場合は、保健所に通報し、その指示に従うこととする。

また、これら飲用水の消毒は、遊離残留塩素濃度が0.1mg/L以上になるように管理する。

ただし、「温泉法」（昭和23年法律第125号）第12条に基づき、都道府県知事が飲用の許可を与えている温泉については、適用しない。

（水道法の適用を受けない飲用水）

検 査 対 象	検査回数
色、濁り、臭い、味	1日に1回以上
水質基準に関する省令に掲げる事項のうち、一般細菌、大腸菌、硝酸態窒素及び亜硝酸態窒素、塩素イオン、有機物、pH値、味、臭気、色度及び濁度並びにトリクロロエチレン、テトラクロロエチレン等に代表される有機溶剤のうち周辺の水質検査結果等から判断して必要となる事項	1年に1回以上

（注） 飲用水に異常を認めたときは、臨時に水道法第4条に係る検査項目のうち、必要な検査を行うこととする。

(小規模受水槽)

検査対象	検査回数
色、濁り、臭い、味	1日に1回以上

(注) 飲用水に異常を認めたときは、臨時に水道法第4条に係る検査項目のうち、必要な検査を行うこととする。

7 給水、給湯設備の管理

給水・給湯設備は、1年に1回以上保守点検し、必要に応じて被覆その他の補修等を行うこと。また、簡易専用水道については、水道法に基づき管理する。

8 その他の設備の管理

(1) サウナ室又はサウナ設備（蒸気又は熱気のもの）を設ける場合

- 1) 毎日清掃・洗浄し、1月に1回以上消毒及びびねずみ、衛生害虫等の点検を行うとともに、必要に応じて防除措置を講じ、清潔で衛生的に保つこととする。
- 2) 換気を十分に行う。
- 3) 室内には、温度計、時計及び非常用ブザーを備える。
- 4) 見やすい場所に入浴上の注意を掲示し、使用中は、入浴者の安全に注意すること。
- 5) 1月に1回以上保守点検するとともに、室内の温度について定期的に測定し、その記録を作成し、これを3年以上保存する。

(2) 露天風呂を設ける場合

- 1) 浴槽に付帯する通路等は毎日清掃し、1月に1回以上消毒及びびねずみ、衛生害虫等の点検を行うとともに、必要に応じて防除措置を講じ、清潔で衛生的に保つこととする。
- 2) 浴槽及び浴槽に付帯する通路等は、十分に照度があることとする。
- 3) その他、5浴室に準じて適切に管理する。

(3) 電気浴槽を設ける場合

- 1) 1月に1回以上保守点検するとともに、絶縁抵抗、接地抵抗等について定期的に検査を受け、その記録を作成し、これを3年以上保存する。
- 2) 見やすい場所に入浴上の注意を掲示し、使用中は、入浴者の安全に注意することとする。

9 従業員の衛生管理

- (1) 衣服は、常に清潔に保つこと。
- (2) 結核若しくは「感染症の予防及び感染症の患者に対する医療に関する法律」（平成10年法律第114号）により就業が制限される感染症にかかっている者又はその疑いのある者は、当該感染症をまん延させるおそれなくなるまでの期間業務に従事させないこととする。
- (3) 従業員は、原則として、1年に1回以上健康診断を受けることとする。

10 その他

- (1) 入浴施設内において、物品販売等を行う場合には、相互汚染のないよう衛生的に保つこととする。
- (2) 入浴者の衣類、貴重品等の盗難防止を図る。
- (3) 入浴者にタオルを貸与する場合は、入浴者1人ごとに、新しいもの、又は消毒したもの（「クリーニング所における衛生管理要領（昭和57年3月31日環指第48号）」第4消毒に規定される消毒方法及び消毒効果を有する洗濯方法に従って処理されたもの）とする。
- (4) 入浴者に、くし、ヘアブラシを貸与する場合は、入浴者1人ごとに、新しいもの、又は消毒

したもの（材質等に応じ、逆性石ケン液、紫外線消毒器等を使用して処理されたもの。）とする。

- （５）入浴者にカミソリを貸与する場合は、新しいもののみとする。
- （６）使用済みのカミソリを放置させないこととする。
- （７）入浴者に洗面道具を保管する箱を貸与するときは、不衛生にならないよう注意させるとともに、定期的に当該箱内を清掃及び消毒する。
- （８）善良な風俗の保持に努めることとし、善良な風俗を害するおそれのある文書、絵画、写真その他の物品を掲げ又は備えない。

また、従業員に風紀を乱すおそれのある服装及び行為をさせない。

レジオネラ症患者発生時の対応手順 (参考例)

当入浴施設の利用者からレジオネラ症患者又はその疑いのある者が発生した場合は、次の手順で対応する。

- 1 直ちに所轄の保健所へ通報し、その指示に従います。

愛知県〇〇保健所 衛生課 電話 〇〇〇-〇〇〇-〇〇〇〇 FAX 〇〇〇-〇〇〇-〇〇〇〇
--

- 2 保健所の指示があるまでの間は、次の点に注意します。
 - ① 入浴施設の現状を保持する。
 - ② 浴槽の使用を中止する。
 - ③ 独自の判断で浴槽内等への消毒剤の投入を行わない。

入浴施設管理記録簿 (例)

平成 年 月 日 ()		入浴者数 :				人/日	営業時間 :	営業者	管理者	記入者
浴槽名	測定回数・時刻	営業前	1回目	2回目	3回目	4回目	薬液タンク の残量	□適量 (残量 L) □補充 (補充量 L)	減菌器の 動作状況	□正常確認 □ノズル清掃 □異常 [措置]
	遊離残留塩素濃度*							湯温: °C(設定: °C) 遊離残留塩素濃度: mg/L		
消毒管理の状況 (減菌器の調整等)	運転開始 (:)						集毛器の清掃	□実施(:) □未実施	ろ過器・循環配管 の消毒・洗浄 [実施系統名]	□実施(: ~ :) ・消毒濃度: mg/L ・消毒時間: 約 時間 ・湯の全換水 □実施 ・浴槽の清掃 □実施 ・回収槽の清掃 □実施
水質検査	□採水実施 (検査項目: □レジオネラ属菌 □その他) □未実施 (委託先:)						ろ過器の逆洗浄	□実施(:) □未実施		ろ過器等の 生物膜除去
その他の管理状況	特記事項									

(* 単位:mg/L)

管理点検表 (例)

営業承認

点検日	平成 年 月 日	点検者	
点検期間	平成 年 月 日 ~	平成 年 月 日	

1 管理状況

No	管理点検項目	点検結果	評価点数
①	a 浴槽の湯の消毒がたびたび基準値以下である。	非該当□0 該当□3	
	b 浴槽の湯の消毒がまれに基準値以下である。	該当□1	
②	滅菌器の点検が行われていない日がある。	非該当□0 該当□1	
③	a 貯湯槽の湯の温度又は消毒がたびたび基準値以下である。	非該当□0 該当□3	
	b 貯湯槽の湯の温度又は消毒がまれに基準値以下である。	該当□1	
④	集毛器の内部の清掃が行われていない日がある。	非該当□0 該当□1	
⑤	消毒薬の取扱いや保管状況に不備がある。	非該当□0 該当□1	
⑥	a ろ過器・循環配管の洗浄・消毒がたびたび週1回以上行われていない。	非該当□0 該当□5	
	b ろ過器・循環配管の洗浄・消毒がまれに週1回以上行われていない。	該当□2	
⑦	ろ過器・滅菌器が適切に運転されていない。	非該当□0 該当□1	
⑧	浴槽の湯の水質検査が規定どおり行われていない。	非該当□0 該当□1	
⑨	浴槽の湯の水質検査の結果、「レジオネラ属菌」が検出された。	非該当□0 該当□5	
⑩	ろ過器・循環配管内部の生物膜の点検・除去をここ1年間行っていない。	非該当□0 該当□1	
評価点数の小計			

2 管理作業手順・研修

No	管理点検項目	点検結果	評価点数
①	浴槽の湯の消毒管理を手順どおり行っていないところがある。	非該当□0 該当□2	
②	集毛器の清掃作業を手順どおり行っていないところがある。	非該当□0 該当□1	
③	ろ過器・循環配管の洗浄・消毒作業を手順どおり行っていないところがある。	非該当□0 該当□2	
④	浴槽の湯の水質検査を手順どおり行っていないところがある。	非該当□0 該当□2	
⑤	貯湯槽の管理を手順どおり行っていないところがある。	非該当□0 該当□1	
⑥	回収槽の管理を手順どおり行っていないところがある。	非該当□0 該当□1	
⑦	管理記録が毎日記録されていないところがある。	非該当□0 該当□1	
⑧	管理記録(水質検査成績書を含む)が3年間保存されていない。	非該当□0 該当□1	
⑨	管理点検が年1回以上行われていない。	非該当□0 該当□1	
⑩	管理点検記録が3年間保存されていない。	非該当□0 該当□1	
⑪	研修が毎年計画的に実施されていない。	非該当□0 該当□1	
⑫	研修記録が3年間保存されていない。	非該当□0 該当□1	
⑬	管理委託 委託先と管理委託契約書を締結していない。	非該当□0 該当□1	
⑭	している 委託先が管理委託契約書どおり管理をしていないことがある。	非該当□0 該当□1	
⑮	場合 委託先の管理状況を常に把握していないことがある。	非該当□0 該当□1	
⑯	営業者は十分に責務を果たしていないことがある。	非該当□0 該当□1	
⑰	責任者は十分に責務を果たしていないことがある。	非該当□0 該当□1	
評価点数の小計			

3 構造設備

No	管理点検項目		点検結果	評価点数
①	ろ過器の方式はカートリッジ式(洗浄機能のないもの)又は生物浄化式である。		非該当□0 該当□2	
②	原湯の供給方式は落とし込み式でない。		非該当□0 該当□1	
③	循環湯の供給方式は落とし込み式である。		非該当□0 該当□2	
④	集毛器がない。		非該当□0 該当□1	
⑤	滅菌器がない。		非該当□0 該当□2	
⑥	滅菌器からの消毒薬注入点がろ過器の直前でない。		非該当□0 該当□2	
⑦	回収槽が設置されている。		非該当□0 該当□2	
⑧	貯湯槽 (循環用)	貯湯槽の湯の温度管理ができない。若しくは、湯の消毒用の滅菌器がない。	非該当□0 該当□2	
⑨	貯湯槽 (原湯用)	貯湯槽の湯の温度管理ができない。若しくは、湯の消毒用の滅菌器がない。	非該当□0 該当□2	
⑩	浴槽に気泡発生装置が設置されている。		非該当□0 該当□2	
⑪	打たせ湯に循環浴槽水を使用している。		非該当□0 該当□2	
⑫	ミストサウナに循環浴槽水を使用している。		非該当□0 該当□5	
評価点数の小計				

点検結果の評価

区分	評価点数の合計	評価
1 管理状況		
2 管理作業 手順・研修		
3 構造設備		

点検結果に対する措置

--

研修実施計画（平成 年 月 日～平成 年 月 日）

研修実施予定日	研修の内容	講師名	対象従業員数	参加従業員数

研修実施記録（平成 年 月 日 ～ 平成 年 月 日）

研修実施日	研修の内容	講師名	対象従業員数	参加従業員数

第3 その他の設備の管理

入浴設備以外にも建物内の設備で、レジオネラ対策上、留意すべき設備には、次の設備があります。

これらの設備についても、適切な管理が望まれます。

- ① 空気調和設備（冷却塔・加湿装置）、家庭用加湿器
- ② 給湯設備
- ③ 修景設備等（噴水、人工滝、ミスト発生設備等）

1 空気調和設備(冷却塔)の管理

建物の空気調和設備のうちレジオネラ対策上、留意すべき設備に、冷却塔があります。

冷却塔を発生源とするレジオネラ症は、国内では報告例は少ないですが、海外では多くの集団感染事例が報告されています。

冷却塔は、空調用冷凍機（水冷式）の冷却水を冷却する設備で、建物の屋上などに設置されています。

冷却塔の内部では、送風機により空気の流れが作られ上部から冷却水を散水して水と空気を接触させ、冷却水を冷却しています。

この際、冷却塔の外部に排出される排気には、冷却水のエアロゾルが含まれます。

このエアロゾルは、空気調和設備の外気取入口や窓を介して屋内に侵入し、又は、地上に飛散します。

冷却塔内は、日射、酸素の供給、大気への開放など微生物や藻類の繁殖に好適な環境となっているため、冷却水中にレジオネラ属菌が繁殖しやすい環境にあります。

そのため、冷却水にレジオネラ属菌が繁殖していると、レジオネラ属菌に汚染されたエアロゾルを建物の利用者などが吸い込み、レジオネラ症を発症する危険があります。

<対 策>

(1) 構造設備

冷却塔を設置する際には、エアロゾルの放散量が少ない構造を持つものを採用したり、風向き等を考慮して、外気取入口、居室の窓及び人が活動する場所から十分距離を置くなどして、エアロゾルの飛散をできるだけ抑制するようにします。

(2) 維持管理

- ① 冷却塔の使用開始時及び使用期間中は月1回以上、冷却塔及び冷却水の汚れの状況を点検し、必要に応じ、冷却塔の清掃及び冷却水の入れ換え等を行います。
- ② 冷却塔・冷却水の水管の清掃及び冷却水の完全入れ換えを、年1回以上行います。
- ③ 冷却水には、必要に応じ、殺菌剤等を加えて微生物や藻類の繁殖を抑制します。

2 空気調和設備(加湿装置)の管理

空気調和設備の加湿装置についても、加湿水がレジオネラ属菌に汚染されていると、空調設備を通じて室内空気が汚染されることから、十分な管理が必要です。

<対 策>

(1) 構造設備

加湿装置に供給する水は、水道水とします。

(2) 維持管理

- ① 加湿装置は、使用開始時及び使用期間中は月1回以上、その汚れの状況を点検し、必要に応じ、その清掃等を行います。
- ② 加湿装置の清掃を、年1回以上行います。

<家庭用加湿器の管理>

家庭用の超音波加湿器は、タンク内に水を長期間入れたまま使用すると、タンク内面に生物膜が繁殖しレジオネラ属菌による汚染が心配されます。

そのため、次の点に留意します。

- ① タンク内の水は、毎日、入れ換えます。
- ② タンクの内面は、定期的に洗浄します。
- ③ 吹き出し口周辺等は、定期的に清掃します。

3 給湯設備の管理

給湯設備を発生源とするレジオネラ症は、海外で集団感染した事例があります。

給湯設備においては、入浴施設の貯湯槽の管理と同様に、湯温の制御がレジオネラ属菌による汚染を防止する上で最も重要です。

また、湯水が貯湯槽や給湯のための配管内で滞留することによってレジオネラ属菌をはじめとする微生物が繁殖しやすくなります。そのため、特に、循環式の中央式給湯設備においては、同設備に湯水が滞留することを防止するための措置を講ずることが重要です。

<対 策>

(1) 構造設備

貯湯式の給湯設備や循環式の中央式給湯設備を設置する場合は、貯湯槽内の湯温が60℃以上、末端の給湯栓でも55℃以上となるような加熱装置を備えることが必要です。

また、滞留水を排水できるよう貯湯槽等には排水弁を設置するとともに、循環式の中央式給湯設備では、設備全体に湯水が均一に循環するよう流量弁等を設置することが必要です。

(2) 維持管理

- ① 貯湯槽等に滞留している湯水を、定期的に排水します。
- ② 貯湯槽等の清掃を、年1回以上行います。
- ③ 循環式の中央式給湯設備では、設備全体に湯水が均一に循環するように循環ポンプや流量弁を適切に調整します。

4 修景設備等の管理

ロビーやアトリウムなどに噴水や人工滝などの修景設備が設置されている建物が見受けられます。

これらの設備では、エアロゾルが発生するとともに、循環水にレジオネラ属菌が繁殖しやすいことから、循環水の管理を適切に行う必要があります。

また、最近では、夏期にミスト発生設備を使用している施設も見られますが、設備の管理が適切に行われない場合、レジオネラ属菌が繁殖するおそれがあります。

(1) 修景設備

ア 構造設備

修景設備を設置する際には、エアロゾルの放散量が少ない構造を持つものを採用したり、利用者が利用する場所から十分距離を置くなどして、エアロゾルの飛散をできるだけ抑制するようにします。

また、循環水の消毒設備を設けます。

イ 維持管理

- ① 循環水は、塩素系消毒薬を用いて消毒を行い、遊離残留塩素濃度を0.1 mg/L以上に保持します。
- ② 循環水及び池等の汚れの状況を、定期的に点検し、必要に応じ、循環水の入れ換え及び池の清掃等を行います。
- ③ 循環水の完全入れ換え及び池の清掃等を、定期的に行います。

(2) ミスト発生設備

ア 構造設備

夏期にミスト発生設備を使用する場合は、ミスト原水は飲用に適する水道水を使用します。

また、配管が長い設備や日光が直接当たる設備については、水温の上昇に伴い、残留塩素が消費され、水質の悪化を招くおそれがありますので、注意してください。

イ 維持管理

- ① 夏期の運転開始時及び長期間運転停止後の再稼動時には、設備の洗浄・消毒を行います。(必要に応じて、ノズル部分は定期的に点検、分解、清掃及び消毒を行います。)
- ② 給水タンクを設けている場合は、タンクの清掃・消毒を定期的に行います。
- ③ ミスト用水の残留塩素濃度を1日1回以上測定し、設備が適切に維持管理され、遊離残留塩素濃度が0.1 mg/L以上保持されていることを確認します。
- ④ ミスト用水の配管が長い設備では、毎日、使用開始前に滞留水を排水するようにします。

参考文献

- レジオネラ属菌防除のための「温泉浴槽水等の衛生・維持管理のチェックポイントリスト」（2003. 3）
（財）全国生活衛生営業指導センター・全国旅館生活衛生同業組合連合会
- 公衆浴場管理者のための点検マニュアル（平成15年3月）
（全国公衆浴場業生活衛生同業組合連合会）
- 新版レジオネラ症防止指針（財）ビル管理教育センター）

参考資料

- 公衆浴場法
- 公衆浴場法施行規則
- 公衆浴場の設置場所の配置及び衛生措置等の基準に関する条例
（昭和47年愛知県条例第7号）
- 公衆浴場及び旅館業におけるレジオネラ防止対策に係る維持管理要領
（平成15年3月25日愛知県健康福祉部長通知、平成16年5月12日一部改正）
- レジオネラ症を予防するために必要な措置に関する技術上の指針
（平成15年厚生労働省告示第264号）

以下の資料は、厚生労働省ホームページ（<http://www.mhlw.go.jp/topics/bukyoku/kenkou/legionella/>）を参照してください。

- 公衆浴場における水質基準等に関する指針
公衆浴場における衛生等管理要領
旅館業における衛生等管理要領
（平成15年2月14日・平成18年8月24日厚生労働省健康局長通知）
- 循環式浴槽におけるレジオネラ症防止対策マニュアル
（平成13年9月11日厚生労働省健康局生活衛生課長通知）

○ 公衆浴場法（昭和23年7月12日法律第139号）（抜粋）

〔定義〕

第1条 この法律で「公衆浴場」とは、温湯、潮湯又は温泉その他を使用して、公衆を入浴させる施設をいう。

2 この法律で「浴場業」とは、都道府県知事（保健所を設置する市又は特別区にあつては、市長又は区長。以下同じ。）の許可を受けて、業として公衆浴場を経営することをいう。

〔営業許可〕

第2条 業として公衆浴場を営もうとする者は、都道府県知事の許可を受けなければならない。

2 都道府県知事は、公衆浴場の設置の場所若しくはその構造設備が、公衆衛生上不相当であると認めるとき又はその設置の場所が配置の適正を欠くと認めるときは、前項の許可を与えないことができる。但し、この場合においては、都道府県知事は、理由を附した書面をもつて、その旨を通知しなければならない。

3 前項の設置の場所の配置の基準については、都道府県（保健所を設置する市又は特別区にあつては、市又は特別区。以下同じ。）が条例で、これを定める。

4 都道府県知事は、第2項の規定の趣旨にかんがみて必要があると認めるときは、第1項の許可に必要な条件を附することができる。

〔相続又は合併の場合の地位の承継〕

第2条の2 浴場業を営む者（以下「営業者」という。）について相続、合併又は分割（当該浴場業を承継させるものに限る。）があつたときは、相続人（相続人が2人以上ある場合において、その全員の同意により当該浴場業を承継すべき相続人を選定したときは、その者）、合併後存続する法人若しくは合併により設立した法人又は分割により当該浴場業を承継した法人は、営業者の地位を承継する。

2 前項の規定により営業者の地位を承継した者は、遅滞なく、その事実を証する書面を添えて、その旨を都道府県知事に届け出なければならない。

〔公衆浴場について講ずべき措置〕

第3条 営業者は、公衆浴場について、換気、採光、照明、保温及び清潔その他入浴者の衛生及び風紀に必要な措置を講じなければならない。

2 前項の措置の基準については、都道府県が条例で、これを定める。

〔患者に対する入浴の拒否〕

第4条 営業者は伝染性の疾病にかかっている者と認められる者に対しては、その入浴を拒まなければならない。但し、省令の定めるところにより、療養のために利用される公衆浴場で、都道府県知事の許可を受けたものについては、この限りでない。

〔公衆衛生に害を及ぼす行為の禁止〕

第5条 入浴者は、公衆浴場において、浴そう内を著しく不潔にし、その他公衆衛生に害を及ぼす虞のある行為をしてはならない。

2 営業者又は公衆浴場の管理者は、前項の行為をする者に対して、その行為を制止しなければならない。

〔報告の要求、立入検査〕

第6条 都道府県知事は、必要があると認めるときは、営業者その他の関係者から必要な報告を求め、又は当該職員に公衆浴場に立ち入り、第2条第4項の規定により付した条件の遵守若しくは第3条第1項の規定による措置の実施の状況を検査させることができる。

2 当該職員が前項の規定により立入検査をする場合においては、その身分を示す証票を携帯し、且つ、関係人の請求があるときは、これを呈示しなければならない。

〔許可の取消し・営業の停止〕

第7条 都道府県知事は、営業者が、第2条第4項の規定により附した条件又は第3条第1項の規定に違反したときは、第2条第1項の許可を取り消し、又は期間を定めて営業の停止を命ずることができる。

2 前項の規定による許可の取消しに係る聴聞の期日における審理は、公開により行わなければならない。

〔罰則〕

第8条 次の各号の一に該当する者は、これを6月以下の懲役又は1万円以下の罰金に処する。

- 一 第2条第1項の規定に違反した者
- 二 第7条第1項の規定による命令に違反した者

第9条 第6条第1項の規定による報告をせず、若しくは虚偽の報告をし、又は当該職員の立入検査を拒み、妨げ、若しくは忌避した者は、これを2千円以下の罰金に処する。

第10条 次の各号の一に該当する者は、これを拘留又は科料に処する。

- 一 第4条又は第5条第2項の規定に違反した者
- 二 第4条の規定により営業者が拒んだにもかかわらず入浴した者又は第5条第1項の規定に違反した者

〔両罰規定〕

第11条 法人の代表者又は法人若しくは人の代理人、使用人その他の従業者が、その法人又は人の業務に関して、第8条、第9条又は前条第一号の違反行為をしたときは、行為者を罰する外、その法人又は人に対しても、各本条の罰金又は科料を科する。

○公衆浴場法施行規則（昭和23年7月24日厚生省令第27号）（抜粋）

〔営業停止等の届出〕

第4条 浴場業を営む者は、第1条の申請書若しくは前3条の届書に記載した事項を変更したとき又は営業の全部若しくは一部を停止し若しくは廃止したときは、10日以内にその公衆浴場所在地を管轄する都道府県知事に、その旨を届け出なければならない。

〔患者の入浴〕

第5条 次に掲げる場合は、法第4条ただし書の規定により都道府県知事の許可を受けて、同条に規定する患者（以下「患者」という。）を入浴させることができる。

- 一 温泉を使用する公衆浴場で、その温泉が法第4条に規定する伝染性の疾病に対して療養効果があると認められ、かつ、患者用の入浴施設が別に設けられている場合
- 二 潮湯又は薬湯を使用する公衆浴場で、患者用の入浴施設が別に設けられている場合

○ 公衆浴場の設置場所の配置及び衛生措置等の基準に関する条例
(昭和47年3月29日条例第7号)

(趣旨)

第1条 この条例は、公衆浴場法(昭和23年法律第139号。以下「法」という。)第2条第3項及び第3条第2項の規定に基づき、公衆浴場の設置の場所の配置の基準並びに換気、採光、照明、保温及び清潔その他入浴者の衛生及び風紀に必要な措置の基準(以下「衛生措置等の基準」という。)について定めるものとする。

(定義)

第2条 この条例において、次の各号に掲げる用語の意義は、当該各号に定めるところによる。

- 一 普通公衆浴場 温湯、潮湯又は温泉を使用して、男女各一浴室に同時に多数人を入浴させる公衆浴場であつて、日常生活において保健衛生上必要な施設として利用されるものをいう。
- 二 その他の公衆浴場 普通公衆浴場以外の公衆浴場をいう。

(設置の場所の配置の基準)

第3条 普通公衆浴場の設置の場所の配置の基準は、既設の普通公衆浴場との距離が220メートル以上保たれていることとする。ただし、次の各号のいずれかに該当するものについては、この限りでない。

- 一 普通公衆浴場について法第2条第1項の許可を受けた者が、当該普通公衆浴場を廃止し、引き続き同一の場所で経営しようとするもの
- 二 普通公衆浴場の譲渡しがあつた場合において、譲受人が、引き続き同一の場所で経営しようとするもの
- 三 前2号に定めるもののほか、土地の状況、人口の密度その他の特別の事情により、知事が公衆衛生上必要があると認めるもの

(衛生措置等の基準)

第四条 公衆浴場の衛生措置等の基準は、次に定めるとおりとする。

- 一 脱衣室及び浴室は、常に換気に注意し、室内の空気は、炭酸ガスの含有量が0.1パーセントを超えないこと。
- 二 脱衣室及び浴室の照度は、床面において50ルクス以上とし、その他入浴者が直接利用する場所の照度は、床面において20ルクス以上とすること。
- 三 浴槽の湯及び上がり湯の温度は、常に適温に保つこと。
- 四 浴槽の湯は、常に満ちているようにし、次に掲げる水質基準を保つこと。
 - イ 濁度は5度を、過マンガン酸カリウム消費量は1リットルにつき25ミリグラムを超えないこと。ただし、薬湯(薬事法(昭和35年法律第145号)第2条に規定する医薬品、医薬部外品又は化粧品を用いるものに限る。)又は温泉について、知事が公衆衛生上支障がないと認めた場合は、この限りでない。
 - ロ 大腸菌群は、1ミリリットルにつき1個を超えないこと。
 - ハ レジオネラ属菌は、検出されないこと。
- 五 浴槽の湯は、毎日換水すること。
- 六 浴槽の湯は、塩素系薬剤を用い、浴槽の湯に含まれる遊離残留塩素濃度を1リットルにつき0.2ミリグラム以上に保つようにして消毒すること。ただし、知事が公衆衛生上支障がないと認めた場合は、この限りでない。
- 七 浴槽の湯を浄化するためろ過器を設ける場合は、次の措置を講ずること。
 - イ ろ過器は、毎週1回以上洗浄して汚れを排出し、及び消毒すること。

- ロ 浴槽の湯を浴槽とろ過器の間で循環させるための配管の内部は、毎週1回以上消毒すること。
- ハ 集毛器その他浴槽とろ過器の間に設けられた設備は、定期的に清掃し、及び消毒すること。
- 八 貯湯槽の湯の温度は、通常の使用状態において摂氏60度以上に保ち、かつ、最大使用時においても摂氏55度以上に保つこと。ただし、貯湯槽の湯を消毒する場合は、この限りでない。
- 九 湯栓又は水栓から供給される上がり湯又は水が水道法（昭和32年法律第177号）第4条に規定する水質基準に適合していないときは、入浴者の見やすい場所に飲用に適さない旨を表示すること。
- 十 入浴者には、くし、タオル、かみそり等を貸与しないこと。ただし、入浴者1人ごとに消毒した清潔なものを貸与する場合は、この限りでない。
- 十一 脱衣室、浴室、便所その他入浴者が直接利用する場所は、常に清潔を保ち、随時消毒及び昆虫の駆除を行うこと。
- 十二 入浴者の見やすい場所に入浴者が公衆衛生上遵守しなければならない事項を掲示すること。
- 十三 8歳以上の男女を混浴させないこと。
- 十四 善良な風俗を害するおそれのある文書、絵画、写真その他の物品を掲げ、又は備えないこと。
- 十五 従業員に風紀を乱すおそれのある服装及び行為をさせないこと。
- 十六 脱衣室、浴室、便所その他入浴者が直接利用する場所には、直接外気に面した開閉のできる窓を設けること。ただし、これに代わる適当な換気装置を設ける場合は、この限りでない。
- 十七 脱衣室、浴室、便所その他入浴者が直接利用する場所は、男女別に区画して設け、相互に、かつ、浴場外から見通すことができない構造とすること。
- 十八 各脱衣室は、次に定める構造とすること。
 - イ 入浴者の衣類等を各人ごとに保管できる設備を設けること。
 - ロ 床面積は、12平方メートル以上とすること。
- 十九 浴室は、次に定める構造とすること。
 - イ 周壁は、床面からおおむね1メートルまではコンクリートその他の不浸透性材料で造ること。
 - ロ 床は、コンクリートその他の不浸透性材料で造り、洗い場での使用水等が停滞しないように適当な勾配を設けること。
 - ハ 上がり湯及び水を十分に供給できる適当な数の湯栓及び水栓を設け、上がり湯及び水が浴槽の湯と交流しない構造とすること。
- 二十 洗い場の床面積は、各浴室ごとに12平方メートル以上とすること。
- 二十一 浴槽は、次に定める構造とすること。
 - イ 床面積は、各浴室ごとに3平方メートル以上とすること。
 - ロ 側壁の高さは、浴室の床面からおおむね5センチメートル以上とすること。ただし、洗い場での使用水等が浴槽内に流入しないための必要な措置が講じられている場合は、この限りでない。
- 二十二 浴槽内へ流入させる湯又は水が水道法第四条に規定する水質基準に適合していないときは、その流出口は、入浴者が飲用するおそれのない位置に設けること。ただし、入浴者が飲用するおそれのない措置が講じられている場合は、この限りでない。
- 二十三 飲用水を供給する設備は、浴室又は脱衣室の入浴者が利用しやすい場所に設ける

こと。

二十四 排水溝、排水管及び汚水だめは、コンクリートその他の不浸透性材料で造り、臭気の発散、汚水漏れ等を防ぐための必要な措置を講ずること。

二十五 便所は、脱衣室等入浴者が利用しやすい場所に設け、流水式手洗設備が備えられていること。

二十六 蒸気室又は熱気室（以下「蒸気室等」という。）を設ける場合には、次に定める基準を満たしていること。

イ 蒸気室等の床、内壁及び天井は、耐熱性の材料で造ること。

ロ 蒸気室等の床は、汚水が停滞しないように適当な勾配及び排水口を設けること。

ハ 蒸気室等の室内の状態を容易に見通すことのできる構造とすること。

ニ 蒸気又は熱気の放出口、放熱パイプ等は、直接入浴者の身体に接触しない構造とすること。

ホ 蒸気室等の換気を適切に行うため、給気口及び排気口を適当な位置に設けること。

ヘ 蒸気室等には、温度調節設備を備えること。

ト 蒸気室等の室内には、温度計、時計及び非常用ブザーを備えること。

二十七 屋外に浴槽を設ける場合には、次に定める基準を満たしていること。

イ 屋外の浴槽その他入浴者が直接利用する場所は、脱衣室、浴室等の屋内から直接出入りできる位置に設けること。

ロ 屋外の浴槽は、不浸透性の構造とすること。

ハ 屋外には、洗い場及び脱衣所を設けないこと。

（衛生措置等の基準の特例）

第5条 普通公衆浴場の営業者は、その講じなければならない衛生措置等の基準のうち、前条第18号ロ、第20号及び第21号イに定める基準について、土地及び利用者の状況その他特別の理由によりこれらの基準により難しい場合であつて、かつ、知事が公衆衛生上支障がないと認めた場合は、これらの基準によらないことができる。

2 普通公衆浴場の営業者は、一の浴室に入浴に介助を必要とする者及びその者を介助する者のみを入浴させる場合であつて、かつ、知事が風紀上支障がないと認めた場合は、前条第13号に定める基準によらないことができる。

3 その他の公衆浴場の営業者は、その講じなければならない衛生措置等の基準のうち、前条第13号、第17号、第18号ロ、第19号、第20号及び第21号イに定める基準について、利用目的又は利用形態により、これらの基準により難しい場合であつて、かつ、知事が公衆衛生上及び風紀上支障がないと認めた場合は、これらの基準によらないことができる。ただし、同条第十三号に定める基準にあつては、一の浴室に入浴に介助を必要とする者及びその者を介助する者のみを入浴させる場合並びに同時に多数人を入浴させる浴室に衣類を着用する者のみを入浴させる場合に限る。

附 則

（施行期日）

1 この条例は、公布の日から施行する。

（公衆浴場の衛生措置の基準に関する条例等の廃止）

2 公衆浴場の衛生措置の基準に関する条例（昭和23年愛知県条例第54号）及び愛知県公衆浴場の適正配置の基準に関する条例（昭和25年愛知県条例第30号）は、廃止する。

（経過措置）

3 この条例の施行の際、現に法第二条第一項の許可を受けている公衆浴場の営業者が講じなければならない第4条第2項及び第3項に定める基準については、これらの規定にかか

ならず、この条例の施行の日から1年間（第4条第2項第6号、第7号及び第12号並びに同条第3項第2号及び第3号に定める基準については、この条例施行後最初の改築又は大規模の修繕をするときまでの期間）は、なお従前の例による。

附 則（昭和61年3月26日条例第13号）

- 1 この条例は、昭和61年6月24日から施行する。
- 2 この条例の施行前に浴場業を営む者について相続又は合併があつた場合における公衆浴場法（昭和23年法律第139号）第2条第1項の許可に係る公衆浴場の設置の場所の配置の基準については、なお従前の例による。

附 則（平成4年7月8日条例第38号）

この条例は、平成4年8月1日から施行する。

附 則（平成15年3月25日条例第32号）

この条例は、平成15年7月1日から施行する。

附 則（平成17年7月8日条例第65号）

この条例は、公布の日から施行する。

○ 公衆浴場及び旅館業におけるレジオネラ防止対策に係る維持管理要領

平成15年3月25日付け14生衛第556号愛知県健康福祉部長通知
平成16年5月12日一部改正

第1 目的

この要領は、公衆浴場及び旅館業の入浴施設（以下「入浴施設」という。）におけるレジオネラ防止対策に係る維持管理等に関して必要な事項を定めることにより、入浴施設の一層の衛生の向上を推進し、もって入浴施設の利用者の安全・安心の確保を図ることを目的とする。

第2 レジオネラ防止対策の基本的考え方

近年の入浴施設では、湯水の節約を行うため、ろ過器を中心とする設備、湯水を再利用するため一時的に貯留する槽及びそれら設備をつなぐ配管を伴い、複雑な循環系を構成することが多くなっている。また、温泉を利用する設備、湯を豊富にみせるための演出や露天風呂、気泡発生装置や打たせ湯の設置など様々な工夫により、入浴者を楽しませる設備が付帯されるようになってきた。これまでのレジオネラ症の発生事例を踏まえると、これらの設備の衛生管理、構造設備上の措置を十分に行う必要がある。

浴槽の湯を汚染する微生物は、入浴者の体表に付着したり、土ぼこり及び露天風呂等から侵入する。温泉等を利用する施設で一時的に湯を貯留する設備を設けると、それが微生物に汚染されやすい。これらの設備は、土ぼこりが入りにくくし、清掃や消毒を十分に行うことが必要である。

また、浴槽の湯は、入浴者から各種の有機質が常に補給され、これらを栄養源として、ろ過器、浴槽や配管の内壁等に定着して微生物が定着・増殖する。しかも、その菌体表面に生産された生物膜によって、外界から不利な条件（塩素剤等の殺菌剤）から保護されているため、浴槽の湯を消毒するだけではレジオネラ属菌等の微生物の繁殖は防げない。そのため、浴槽の湯の消毒のみならず常にその支持体となっている生物膜の発生を防止し、生物膜の形成を認めたならば直ちにそれを除去することが必要である。

気泡発生装置や打たせ湯等は、微細な水粒（エアロゾル）を発生させ、レジオネラ属菌感染の原因ともなりやすいので、連日使用している浴槽の湯で気泡発生装置等の使用を控えたり、打たせ湯等で再利用された浴槽の湯の使用を控える等、汚染された湯によるレジオネラ属菌の感染の機会を減らすことが必要である。

第3 レジオネラ防止対策

入浴施設の営業者は、公衆浴場にあつては公衆浴場法（昭和23年法律第139号）第3条及び公衆浴場の設置場所の配置及び衛生措置等の基準に関する条例（昭和47年愛知県条例第7号）第4条、旅館業にあつては旅館業法（昭和23年法律第138号）第3条及び第4条、同法施行令（昭和32年政令第152号）第1条並びに旅館業法施行条例（昭和45年愛知県条例第65号）第3条及び第5条に定めるほか、次のとおりレジオネラ防止対策に係る衛生に必要な措置を講じること。また、レジオネラ防止対策に係る構造設備については、次の基準を満たすよう努めること。

なお、旅館業にあつては、客室毎に設置され利用者自らが浴槽の湯を入れ換える浴槽（洋式浴室に設置する浴槽）については、適用しない。

1 用語の定義

(1) 原湯とは、浴槽の湯を再利用せず浴槽に直接注入される湯水をいう。

- (2) 上がり湯とは、洗い場に備え付けられた湯栓又はシャワーから供給される湯水をいう。
- (3) 浴槽の湯とは、浴槽内の湯水をいう。
- (4) 貯湯槽とは、原湯又は上がり湯を貯留する槽をいう。
- (5) 回収槽とは、浴槽の湯を再利用するために、浴槽からオーバーフローした湯を回収し貯留する槽をいう。
- (6) 循環配管とは、浴槽の湯を浴槽とろ過器その他の設備との間で循環させるための配管をいう。

2 衛生に必要な措置の基準

(1) 浴槽の湯の衛生管理

ア 浴槽の湯は、常に満杯状態に保ち、かつ、原湯又は十分にろ過した湯水を供給することにより溢れさせ、清浄に保つこと。

イ 浴槽の湯は、常に、次表に掲げる水質基準を保つこと。

	項目	水質基準	検査方法
①	濁度	5度以下であること。	水質基準に関する省令の規定に基づき厚生労働大臣が定める方法(厚生労働省告示第261号)による。
②	過マンガン酸カリウム消費量	25mg/L以下であること。	
③	大腸菌群	1個/mL以下であること。	下水の水質の検定方法等に関する省令(昭和37年厚生省令・建設省令第1号)別表第1(第6条)の大腸菌群数の検定方法による。なお、試料は希釈せずに使用すること。
④	レジオネラ属菌	検出されないこと。 (10cfu/100mL未満)	冷却遠心濃縮法又はろ過濃縮法のいずれかによる。 (参照:新版レジオネラ症防止指針(財団法人ビル管理教育センター発行))

ただし、①及び②の項目は、薬湯又は温泉について、公衆衛生上支障がないと認められる場合は、この限りでないこと。

ウ 浴槽の湯の水質検査は、次のとおり行うこと。

(ア) イ④の項目(レジオネラ属菌)の水質検査は、ろ過器を使用していない浴槽の湯及び毎日完全に換水している浴槽の湯は毎年1回以上、連日使用している浴槽の湯は毎年2回以上(ただし、浴槽の湯の消毒が塩素系薬剤を用いる方法でない場合(次のオのただし書きが適用される場合)は毎年4回以上)行うこと。

(イ) イ①から③の項目の水質検査は、(ア)に併せて行うことが望ましい。

エ 浴槽の湯は、毎日完全に換水すること。ただし、これにより難しい場合には、毎週1回以上完全に換水すること。なお、浴槽の湯の換水は、浴槽の清掃及びろ過器等の消毒等に併せて実施すること。

オ 浴槽の湯の消毒に当たっては、塩素系薬剤を使用し、浴槽の湯に含まれる遊離残留塩素濃度を、0.2mg/L以上に保つこと。また、通常0.4mg/L程度に保持し、かつ、最大1.0mg/Lを超えないようにして消毒するよう努めること。

ただし、次の(ア)から(ウ)の場合は、この限りでないこと。

- (ア) 原湯の性質その他の条件により塩素系薬剤が使用できない場合であって、併せて適切な衛生措置を行うとき
- (イ) 原湯のpHが高く塩素系薬剤の効果が減弱する場合であって、併せて適切な衛生措置を行うとき
- (ウ) オゾン殺菌等他の消毒方法を使用する場合であって、併せて適切な衛生措置を行うとき

なお、浴槽の湯の消毒に当たっては、次の各事項に留意すること。

- ① 温泉等を使用し、塩素系薬剤を使用する場合には、温泉等に含まれる成分と塩素系薬剤との相互作用の有無などについて、事前に十分な調査を行うこと。
- ② (ア)の「塩素系薬剤が使用できない場合」とは、低pHの泉質のため有毒な塩素ガスを発生する場合、有機質を多く含む泉質・浴用剤等のため消毒剤の投入が困難な場合、又は循環配管を使用しない浴槽で浴槽の容量に比して原湯の流量が多く遊離残留塩素濃度の維持が困難な場合などを指す。
この場合、「適切な衛生措置」として、浴槽の湯を毎日完全に換水し、浴槽、ろ過器及び循環配管を十分に清掃・消毒を行うこと等により、生物膜の生成を防止すること。
- ③ (イ)において、高pHの泉質に塩素系薬剤だけを用いて消毒をする場合には、「適切な衛生措置」として、レジオネラ属菌の検査を行い殺菌効果を検証するとともに、遊離残留塩素濃度を維持して接触時間を長くするか、必要に応じて遊離残留塩素濃度をやや高く設定すること（例えば0.5～1.0mg/Lなど）で十分な消毒に配慮すること。
- ④ (ウ)において、オゾン殺菌、紫外線殺菌、銀イオン殺菌、光触媒などの消毒方法を採用する場合には、「適切な衛生措置」として、塩素系薬剤を使用した消毒を併用する等の措置を行うとともに、あらかじめ、レジオネラ属菌の検査を行い殺菌効果を検証しておくこと。
- ⑤ オゾン殺菌による場合は、高濃度のオゾンが人体に有害であるため、活性炭などによる廃オゾンの処理を行い、浴槽の湯の中にオゾンを含んだ気泡が存在しないようにすること。
- ⑥ 紫外線殺菌による場合は、透過率、浴槽の湯の温度、照射比等を考慮して、十分な照射量であること。また、紫外線はランプのガラス管が汚れると効力が落ちるため、常時ガラス面の清浄を保つよう管理すること。

カ オの遊離残留塩素濃度の測定は、頻繁に行うこと。

キ 循環式浴槽の湯を塩素系薬剤によって消毒する場合は、当該薬剤はろ過器の直前に注入又は投入すること。

(2) 施設の衛生管理

ア 浴室内の入浴者が直接接触する場所（床、壁など）は、常に清潔に保ち、毎日清掃するとともに、毎月1回以上消毒すること。

イ 浴槽は、毎日完全に換水して清掃すること。ただし、これにより難しい場合にあっては、毎週1回以上完全に換水して清掃すること。

ウ ろ過器は、毎週1回以上、十分に洗浄して汚れを排出すること。また、ろ過器及び循環配管は、毎週1回以上、適切な消毒方法で生物膜を除去すること。

消毒方法は、循環配管及び浴槽の材質、腐食状況、生物膜の状況等を考慮して適切な方法を選択すること。

また、上記の措置に加えて、毎年1回程度は、循環配管内の生物膜の状況を点検

し、生物膜がある場合には、その除去を行うことが望ましいこと。

エ 集毛器は、毎日清掃し、毎週1回以上消毒すること。

オ 浴槽からオーバーフローした湯は、浴用に供しないこと。ただし、これにより難しい場合には、回収槽の壁面の清掃及び消毒を頻繁に行うこと。また、必要に応じてレジオネラ属菌が繁殖しないように、別途、回収槽の湯を塩素系薬剤等で消毒すること。

カ 浴槽とろ過器の間に設けられた設備（集毛器及び回収槽を除く。）は、定期的に清掃し、消毒すること。

キ 貯湯槽の湯の温度は、通常の使用状態において湯の補給口、底部等に至るまで60℃以上に保ち、かつ、最大使用時においても55℃以上に保つようにすること。ただし、これにより難しい場合には、レジオネラ属菌が繁殖しないように貯湯槽の湯の消毒を行うこと。

また、貯湯槽の生物膜の状況を監視し、必要に応じて清掃及び消毒を行うこと。さらに、貯湯槽の底部は汚れが堆積しやすく低温になりやすいので、定期的に貯湯槽の底部の滞留水を排水すること。

なお、貯湯槽の清掃及び消毒作業に当たっては、作業従事者はエアロゾルを吸引しないようにマスク等を着用すること。

ク 調整箱（洗い場の湯栓、シャワーへ湯を送る箱）は、適宜、清掃及び消毒すること。

ケ 消毒装置の維持管理を適切に行うこと。

なお、維持管理に当たっては、次の各事項に留意すること。

① 薬液タンクの薬剤の量を確認し、補給を怠らないようにすること。

② 注入弁のノズルが詰まっていたり、空気をかんだりして送液が停止していないか等、送液ポンプが正常に作動し薬液の注入が行われていることを毎日確認すること。

③ 注入弁は定期的に清掃を行い、目詰まりを起こさないようにすること。

コ 浴槽に気泡発生装置、ジェット噴射装置等エアロゾルを発生させる設備（以下「気泡発生装置等」という。）を設置している場合は、連日使用している浴槽の湯を使用しないこと。

サ 打たせ湯、シャワー及びミストサウナには、循環している浴槽の湯を使用しないこと。

シ 脱衣室及び浴室は、換気を十分に行うこと。

(3) その他の管理

ア 水質検査の結果、遊離残留塩素濃度の測定結果その他入浴施設の衛生に必要な措置の記録は、3年間保管すること。

イ 脱衣室等の入浴者の見やすい場所に、浴槽内に入る前には身体を洗うこと、公衆衛生に害を及ぼすおそれのある行為をさせないよう注意喚起すること等の入浴者の心得を掲示すること。

ウ 浴槽の湯を河川及び湖沼に排水する場合には、環境保全に配慮すること。

3 構造設備の基準

(1) ろ過器を設置する場合は、次の構造設備上の措置を講じること。

ア ろ過器は、1時間当たり浴槽の容量以上のろ過能力を有し、かつ、逆洗浄等の適切な方法でろ過器内のごみ、汚泥等を排出することができる構造であるとともに、ろ過器に毛髪等が混入しないようろ過器の前に集毛器を設けること。

イ 浴槽における原湯の注入口は、循環配管に接続せず、浴槽水面上部から浴槽に落

とし込む構造とすること。

ウ 循環してろ過された湯が浴槽の底部に近い部分から補給される構造とし、当該湯の誤飲又はエアロゾルの発生を防止すること。

エ 浴槽の湯の消毒に用いる塩素系薬剤の注入又は投入口は、浴槽の湯がろ過器内に入る直前に設置されていること。

- (2) 回収槽の湯を浴用に供する構造になっていないこと。ただし、これにより難しい場合には、回収槽は、地下埋設を避け、内部の清掃が容易に行える位置又は構造になっているとともに、レジオネラ属菌が繁殖しないように、回収槽の湯が消毒できる設備が設けられていること。
- (3) 貯湯槽の湯の温度を、通常の使用状態において、湯の補給口、底部等に至るまで60℃以上に保ち、かつ、最大使用時においても55℃以上に保つ能力を有する加温装置を設置すること。それにより難しい場合には、レジオネラ属菌が繁殖しないように貯湯槽の湯の消毒設備が備えられていること。
- (4) 打たせ湯、シャワー及びミストサウナは、循環している浴槽の湯を用いる構造でないこと。
- (5) 浴槽に気泡発生装置等を設置する場合には、空気取入口から土ぼこりが入らないような構造であること。
- (6) 屋内の浴槽と屋外の浴槽（露天風呂）の間は、配管等を通じて、屋外の浴槽の湯が屋内の浴槽の湯に混じることのない構造であること。

第4 管理体制の確立

1 入浴施設の営業者及び管理者（旅館業にあつては、管理人又は支配人。）（以下「営業者等」という。）は、責任をもって入浴施設の維持管理等を行わなければならないこと。

また、営業者等は、レジオネラ防止対策に係る衛生に必要な措置について、管理マニュアル及び管理点検表等を作成し、従業者等に周知徹底すること。

2 営業者は、第3の2(1)ウ(ア)の浴槽の湯の水質検査の結果、レジオネラ属菌が検出された場合は、当該入浴施設について、速やかに次の措置を講じるとともに、第3のレジオネラ防止対策の実施状況及び管理体制等についての調査及び検討を行い、その原因を究明すること。

- (1) ろ過器を、洗浄して汚れを排出すること。
- (2) ろ過器及び循環配管について、適切な消毒方法で生物膜を除去すること。
- (3) 集毛器及び回収槽を、清掃し消毒すること。
- (4) 浴槽及び浴室内の入浴者が直接接触する場所を、清掃し消毒すること。
- (5) 浴槽の湯を、完全に換水すること。
- (6) 気泡発生装置等及び打たせ湯を当分の間停止する他必要な措置を講じること。

上記の措置の他、原因究明結果に基づき、適切な改善措置を講じるとともに、浴槽の湯の水質検査を行い、改善状況を確認すること。

3 営業者は、入浴施設の利用者からレジオネラ症患者又はその疑いのある者が発生した場合は、次の点に注意し、直ちに所轄の保健所へ通報し、その指示に従うこと。

- (1) 入浴施設の現状を保持すること。
- (2) 浴槽の使用を中止すること。
- (3) 独自の判断で浴槽内等への消毒剤の投入を行わないこと。

○ レジオネラ症を予防するために必要な措置に関する技術上の指針 (平成15年7月25日厚生労働省告示第264号)

感染症の予防の総合的な推進を図るための基本的な指針（平成11年厚生省告示第115号）に基づき、レジオネラ症の発生を防止するために必要な措置に関する技術上の指針を次のように定めたので、告示する。

レジオネラ症は、レジオネラ属菌による感染症で、そのうちレジオネラ肺炎については、症状のみで他の肺炎と鑑別することは困難である上、病勢の進行も早いことから、医療機関における診断が遅れ、適切な治療が行われない場合、死亡又は重篤な結果に至る可能性がある。そのため、高齢者、新生児及び免疫機能の低下を来す疾患にかかっている者については特に注意を要する疾病である。

一方、レジオネラ属菌は、入浴設備、空気調和設備の冷却塔、給湯設備等の水を使用する設備に付着する生物膜に生息する微生物の細胞内で大量に繁殖し、これらの設備から発生したエアロゾルを吸入することによって感染することが知られており、衛生上の措置を講ずることによって、これらの設備を発生源とするレジオネラ属菌による感染を防止することができる。

本指針は、レジオネラ症の感染源となる設備において講ずべき衛生上の措置を示し、レジオネラ症の発生を防止することを目的とするものである。

第一 レジオネラ症の発生を防止する対策の基本的考え方

- 一 レジオネラ症の発生を防止する対策の基本は、レジオネラ属菌が繁殖しやすい状況ができるだけでなく、これを含むエアロゾルの飛散を抑制する措置を講ずることである。特に、多数の者が利用する公衆浴場、宿泊施設、旅客船舶等の施設又は高齢者、新生児及び免疫機能の低下を来す疾患にかかっている者が多い医療施設、社会福祉施設等においては、入浴設備、空気調和設備の冷却塔及び給湯設備における衛生上の措置を徹底して講ずることが重要である。
- 二 これらの設備の衛生上の措置としては、次に掲げる観点から、構造設備及び維持管理に係る措置を講ずることが重要である。
 - 1 微生物の繁殖及び生物膜等の生成の抑制
 - 2 設備内に定着する生物膜等の除去
 - 3 エアロゾルの飛散の抑制

第二 入浴設備における衛生上の措置

- 一 入浴設備における衛生上の措置に関する基本的考え方
近年、入浴設備は、湯水を再利用し、これを節約するため、ろ過器を中心とする設備、湯水を一時的に貯留する槽及びこれらの設備をつなぐ配管を含め、複雑な循環構造を形成することが多くなっている。これらの設備における衛生上の措置が不十分である場合、レジオネラ属菌による感染が発生しやすく、現に国内において、このような事例が報告されているところである。
レジオネラ属菌は、生物膜に生息する微生物等の中で繁殖し、消毒剤から保護されているため、浴槽の清掃や浴槽水の消毒では十分ではないことから、ろ過器及び浴槽水が循環する配管内等に付着する生物膜の生成を抑制し、その除去を行うことが必要である。
また、浴室におけるエアロゾルの発生をできるだけ抑制することによって、汚染された湯水による感染の機会を減らすことも必要である。

二 構造設備上の措置

構造設備上の措置として、次に掲げる措置を講ずることが必要である。

- ろ過器を設置している浴槽では、浴槽水の消毒に用いる塩素系薬剤の注入口又は投入口は、浴槽水がろ過器に入る直前に設置し、ろ過器内の生物膜の生成を抑制すること。
- 湯温が60度に満たない貯湯槽には、これを60度以上に保つ能力を有する加熱装置を設置するなど、槽内でレジオネラ属菌が繁殖しないようにすること。
- 浴槽から排出された水を再利用するための回収槽（以下「回収槽」という。）は、入浴によって生じた老廃物又は汚れを多く含んだ水を貯留しているため、壁面等に生物膜が定着しやすく、レジオネラ属菌が繁殖しやすい状況にあることから、回収槽の水を浴用に供することは避けること。やむを得ず供する場合は、消毒及び清掃が容易に行えるように、回収槽を設置すること。
- 浴槽に気泡発生装置、ジェット噴射装置等のエアロゾルを発生させる設備を設置する場合には、空気取入口から土ぼこりが入らないような構造とすること。
- 浴槽に補給する湯水の注入口は、当該湯水が給湯又は給水の配管に逆流しないよう、浴槽水が循環する配管に接続しないこと。
- ろ過器等により浴槽水を循環させる構造の浴槽にあつては、当該浴槽水の誤飲の防止又はエアロゾルの発生の抑制を図るため、当該水を浴槽の底部に近い部分から供給すること。
- 打たせ湯及びシャワーには、循環している浴槽水を用いないこと。

三 維持管理上の措置

維持管理上の措置として、次に掲げる措置を講ずることが必要である。

- 浴槽水は、少なくとも1年に1回以上、水質検査を行い、レジオネラ属菌に汚染されていないか否かを確認すること。ただし、ろ過器を設置して浴槽水を毎日、完全に換えることなく使用する場合など浴槽水がレジオネラ属菌に汚染される可能性が高い場合には、検査の頻度を高めること。
- 浴槽水は、毎日、完全に換えることが原則であり、これにより難しい場合にあつても、浴槽水の汚染状況を勘案して最低でも1週間に1回以上完全に換えること。その際、換水のみでは十分ではなく、ろ過器や配管内等に付着する生物膜を除去しない限り、レジオネラ属菌による浴槽水の汚染を防止できないことに留意すること。
- ろ過器内は、湯水の流速が遅くなり、最も生物膜や汚れ等が付着しやすい場所であるため、1週間に1回以上、ろ過器内に付着する生物膜等を逆洗浄等で物理的に十分排出すること。併せて、ろ過器及び浴槽水が循環している配管内に付着する生物膜等を適切な消毒方法で除去すること。

また、ろ過器の前に設置する集毛器は、毎日清掃すること。

- 回収槽の水をやむを得ず浴用に供する場合は、回収槽の壁面等の清掃及び消毒を頻繁に行うとともに、回収槽内の水を消毒すること。
- 浴槽水の消毒に当たっては、塩素系薬剤を使用することが一般的であるが、浴槽水中の遊離残留塩素濃度は、常に一定ではなく、入浴者数、薬剤の注入時間及び注入速度等により大きく変動するため、濃度は頻繁に測定して記録し、通常1リットルにつき0.2から0.4ミリグラム程度に保ち、かつ、最大で1リットルにつき1.0ミリグラムを超えないように努める等適切に管理を行うとともに、消毒装置の維持管理を適切に行うこと。なお、ろ過器を設置している浴槽では、塩素系薬剤をろ過器の直前に注入又は投入し、ろ過器内の生物膜の生成を抑制すること。

さらに、温泉水及び井戸水を利用する場合又は塩素消毒以外の方法により消毒を行う場合は、それぞれの場合に応じた適切な維持管理を行うこと。

- 6 貯湯槽は、湯温を60度以上に保つなど貯湯槽内でレジオネラ属菌が繁殖しないようにすること。また、定期的に貯湯槽内の生物膜の除去を行うための清掃及び消毒を行うこと。
- 7 浴槽に気泡発生装置、ジェット噴射装置等エアロゾルを発生させる設備を設置している場合は、毎日、完全に換えることなく使用している浴槽水を使用しないこと。
- 8 公衆衛生に害を及ぼすおそれのある行為をさせないように、脱衣室等の入浴者の見やすい場所において、浴槽に入る前には身体を洗うこと等の注意を喚起すること。

第三 空気調和設備の冷却塔における衛生上の措置

一 空気調和設備の冷却塔における衛生上の措置に関する基本的考え方

空気調和設備の冷却塔を発生源とするレジオネラ症は、国内では報告例は少ないが、海外では数多くの集団感染事例が報告されており、感染源として重視する必要がある。

冷却塔からの排気に含まれるエアロゾルは、外気取入口や窓を介して屋内に侵入し、又は、地上に飛散することから、冷却塔の設置又は修繕を実施する場合は、エアロゾルの飛散を抑制するための措置を講ずる必要がある。

冷却塔内では、冷却水が熱を放出してその一部が蒸発するため、冷却水中の炭酸カルシウムやケイ酸マグネシウム等の塩類が濃縮されたスケールと呼ばれる物質が冷却塔内の充てん剤等に析出し、微生物が付着しやすい環境を醸成する。また、冷却塔内は、日射、酸素の供給、大気への開放など微生物や藻類の繁殖に好適な環境となっているため、レジオネラ属菌が繁殖しやすい環境を提供することになる。そのため、スケール及びスライムの生成を抑制し、除去を行うことが重要である。

二 構造設備上の措置

冷却塔を設置する際には、エアロゾルの放散量が少ない構造を持つものを採用したり、風向き等を考慮して、外気取入口、居室の窓及び人が活動する場所から十分距離を置くなどして、エアロゾルの飛散をできるだけ抑制すること。

三 維持管理上の措置

冷却塔の使用開始時及び使用期間中は1月以内ごとに一回、定期的に冷却塔及び冷却水の汚れの状況を点検し、必要に応じ、冷却塔の清掃及び換水等を実施するとともに、1年に1回以上、清掃及び完全換水を実施すること。また、必要に応じ、殺菌剤等を冷却水に加えて微生物や藻類の繁殖を抑制すること。

第四 給湯設備における衛生上の措置

一 給湯設備における衛生上の措置に関する基本的考え方

給湯設備を発生源とするレジオネラ症は、国内では給湯設備が原因と推測される院内感染が報告され、海外では集団感染した事例もあることから、感染源として留意することが必要である。

給湯設備においては、湯温の制御がレジオネラ属菌による汚染を防止する上で最も重要である。

また、湯水が貯湯槽や給湯のための配管内で滞留することによってレジオネラ属菌をはじめとする微生物が繁殖しやすくなる。そのため、特に、循環式の中央式給湯設備においては、同設備に湯水が滞留することを防止するための措置を講ずることが重要である。

二 構造設備上の措置

貯湯式の給湯設備や循環式の中央式給湯設備を設置する場合は、貯湯槽内の湯温が60度以上、末端の給湯栓でも55度以上となるような加熱装置を備えることが必要であ

る。また、滞留水を排水できるよう貯湯槽等には排水弁を設置するとともに、循環式の中央式給湯設備では、設備全体に湯水が均一に循環するよう流量弁等を設置することが必要である。

三 維持管理上の措置

貯湯槽等に滞留している湯水を定期的に排水するとともに、1年に1回以上、貯湯槽等の清掃を実施すること。また、循環式の中央式給湯設備では、設備全体に湯水が均一に循環するよう循環ポンプや流量弁を適切に調整することが必要である。

第五 その他の設備の衛生上の措置

入浴設備、空気調和設備の冷却塔及び給湯設備以外であっても、エアロゾルを発生させる機器及び設備について、第一の二に基づき、適切な衛生上の措置を講ずることが必要である。

第六 自主管理

施設の管理者は、自主管理を行うため、自主管理手引書及び点検表を作成して、従業者等に周知徹底するとともに、施設の管理者又は従業者の中から日常の衛生管理に係る責任者を定めることが必要である。

入浴施設におけるレジオネラ防止対策

(改訂版)

平成24年度

発行 愛知県健康福祉部健康担当局生活衛生課
名古屋市中区三の丸3-1-2
電話 (052)954-6299 (ダイヤルイン)