

「長良川河口堰に関する技術報告 平成 4 年 4 月」への質問に対する回答

質問 は、検討委員会塩害チーム今本委員、藤井委員によるもの
 (回答) は、中部地方整備局・水資源機構中部支社によるもの

P1-21 では昭和 38 年の浚渫計画での浚渫量が約 1300 万 m³ とされているが、河口堰の設置に伴うせき上げに対応する浚渫量はこれに含まれているか。含まれていないとすれば、その後の浚渫計画に反映されていないのはなぜか。

また昭和 47 年の計画で浚渫量は約 3200 万 m³ に増大されているが、この時期すでに地盤沈下が社会問題となっていた。この時点の浚渫計画の見直しで地盤沈下をどのように取り扱ったのか。計画では無視されているが、無視した理由を明らかにされたい。

(回答)

技術報告P1-21、また平成23年11月17日に実施した記者会見資料「長良川河口堰の運用に関する基本的な考え方説明資料5」に記載のとおり、長良川下流部の浚渫量については、適宜計画を見直したその当時の断面を基に必要な浚渫量を算出しておりますので、地盤沈下も考慮したものとなっています。

なお、河口堰の堰柱によるせき上げ量については、S47時点の河道計画の見直しには含まれています。

P1-23 に計画高水流量が流れても計画高水位を上回らないことが示されているが、実績の洪水でどうなったかが示されていない。浚渫が必要かどうかを判断する基礎資料となるので実績の洪水の水位観測結果を示されたい。できれば数値も提供されたい。

(回答)

河口堰完成後の洪水時の水位については、すでに平成21年フォローアップ委員会資料にて公表しています。なお、具体的なデータは水文水質データベースにおいて公表されており、参考にしてください。

P1-24 に治水計画の代替案の検討として「森林の保全・整備」が取り上げられている。利根川では人工林を含む森林の成長によって出水量が低下することが示されている。長良川では過去の大降雨に対し森林の影響について検討しているのか。検討していれば結果を示されたい。

(回答)

技術報告P1-24にあるように、長良川の治水計画は流域全体の約8割が森林という状況を前提として計画しています。なお、「長良川河口堰にかかる治水計画の技術評価(土木学会社会資本問題研究委員会)」において、「森林の保水機能の保全やその増進のみによって、河川の治水計画が対象としている異常洪水を治めることは現実的に不可能である」とされています。

P1-29 に計画高水位を引上げることについて「到底採用できるものではない」ことが示されているが、30.2km より上流では0.5m 引上げている。どのような考えで上流での計画高水位の引上げを採用したのか、その理由を示されたい。

(回答)

技術報告P1-19にあるとおり、計画高水位を既往最高水位よりも著しく高い水位に設定すると、堤防や地盤に未知の外力を加えることになり、破堤等に対する潜在的な危険性を増大させることになるため、全国的に計画高水位は概ね既往最高水位を目安として定められております。

長良川の計画高水位も同様の考え方で設定されています。

P1-30 に「第1波時の最高水位は第4波時の最高水位より低く」と述べられている。しかし、図1・5-1によれば、下流の水位はその通りであるが、忠節および墨俣では第1波時の最高水位は第4波時のものより高くなっている。なぜ、下流の水位が高くなったのか、理由を説明されたい。

なお20km地点付近までは潮位の影響を受けるが、それが大きい城南での水位から見ると、洪水の最高水位時刻よりまえの満潮時刻とのずれは第4波時が大きく、満潮位により水位が高くなったとは考えにくい。

国交省の水文水質データベースにはこの時期の水位や流量が示されていない。図1・5-1に示されたデータを数値で提供されたい。

(回答)

下流部で第4波時の水位の方が高いという事実は、「長良川河口堰にかかる治水計画の技術評価(土木学会社会資本問題研究委員会)」において「洪水時の水位と流量の関係は、河道の断面積によって一義的に決まるものではなく、河道の状態や洪水毎の波形の違い、河口の水位などによって変化するものであり、また、洪水中にも変化することを示している。」とされています。

図1・5-1に示されたデータを提供します。 資料1

同じく P1-30 に「現在の河道において計画高水位以下の河道で流し得る最大の流量は 6400m³/s と算定される」とあるが、「現在」とはいつの時点か。粗度係数の具体的な値とその時点での河床高を数値で提供されたい。

(回答)

技術報告P1-31図1・5-2にあるとおり、現在の長良川下流部の河道はS62年の河道です。粗度係数の具体的な値は技術報告P1-15表1・3-4に記載のとおりです。

S62年しゅんせつ幅内平均河床高のデータを提供します。 資料2

P1-31 に図 1・5-3 として「7500m³/s 流下時の浚渫前後の水位縦断比較図」が示されている。ここでは浚渫前の河床として昭和 45 年時のものが用いられているが、当時は地盤沈下が進行中であり、浚渫がなくても河床はかなり低下していた。このことは水位観測所の零点の TP 表示が毎年のように補正されていることから明らかである。

河口堰事業がなかったとした場合の河床高を用いて水位を計算しなければ河口堰事業の必要性は判断できない。このような検討はしたのか。もし、したのであれば、検討結果を数値で示されたい。

なお、浚渫は計画通りには実施されず、河口堰運用後の土砂堆積などにより、現在の河床は計画河床(この用語は現在使われなくなっているが、技術報告書に使われている意味で使用する)よりかなり高くなっている。現時点(平成 24 年)時点での流下能力はどうなっているか。

(回答)

技術報告にあるとおり、昭和62年河道(地盤沈下が概ね収束、かつ浚渫を実施中)で計画高水位以下の河道で流し得る最大の流量は6400m³/sと算定しています。

なお、現時点の長良川の流下能力については平成 23 年 11 月 17 日に実施した記者会見資料「長良川河口堰の運用に関する基本的な考え方説明資料3」のとおりです。

P3-1 に「塩水の遡上はマウンド地点でほぼ止まっており」と述べられているが、実測等で確認されたことか。椎貝博美氏は土木学会社会資本問題研究委員会が発表した「長良川河口堰にかかる治水計画の技術評価」のなかで「マウンドを利用して海水を止めることはできない」(P40)と述べている。この見解をどのように評価しているか。

(回答)

「長良川河口堰にかかる治水計画の技術評価(土木学会社会資本問題研究委員会)」で「もし一部分でも低いところがあれば、そこから塩水は容易に上流部へ浸入するわけであるから、マウンドを利用して海水を止めることは出来ない。さらにこのマウンドが時間的に安定なものであるかも疑わしい。」とされているとおり、マウンドで完全に塩水を止められるとは考えておりません。

P3-30 に図 3・4-3 として「弱混合時の検証計算結果(平成 3 年 2 月 8 日実測)」が示されている。図中の塩淡水境界面(計算値)はどのような条件で設定されたものか。この境界面は実測値のどの等濃度曲線と比較すればいいのか。

実測が行われたのは平成 3 年 2 月 8 日となっているが、河口堰本体工事着工以前にはどのような検討がされていたのか。河口堰計画で「マウンドを撤去すれば 30km 地点付近まで塩水が遡上する」とした根拠は何か。

(回答)

塩水くさび計算の基礎式については、P3-30以降に示しております。なお、P3-32にあるとおり、弱混合の計算は最大塩水侵入長をほぼ再現できるかどうかという観点から行っていました。

河口堰本体着工以前に行った塩水遡上の検討については「長良川河道しゅんせつ後の塩水侵入について」(昭和49年5月 水資源開発公団長良川河口堰建設所)に記載されており、浚渫後の塩水遡上を、河川流量を低水流量相当の50m³/sとし、 $\alpha = 0.4 \sim 1.0$ まで変化させた場合の計算結果を23～28kmとしております。

また、昭和 48 年 7 月に提訴された堰建設差し止め仮処分事件において南鑑定人により、「河川流量 30m³/s において、30km 地点まで塩水クサビは上昇し、約 2,000m³/s の洪水のとき、長良川の河川内には塩水クサビは侵入しないことが想像される。」と鑑定されています。

検証計算結果について図 3.4-3 および図 3.4-4 をみると、実測値と計算値の等塩分線とは、大きく違っている(一致していない)。このように一致しない計算結果となる一般的な理論式を用いて、予測と言えるのか説明が必要である。

(回答)

塩水遡上解析にあたっては、代表的な計算式を用いており、「長良川河口堰にかかる治水計画の技術評価(土木学会社会資本問題研究委員会)」においても「現在の工学技術からみて妥当なもの」との評価をいただいております。

図 3.4-3 の実測値を見ると、弱混合（塩水くさび）型の遡上タイプではなく、緩混合タイプに分類されると思う。このようなタイプの違う実測値と弱混合時の計算結果を比較したことについて説明が必要である。

（回答）

技術報告P3-14に「嶋、須賀等によれば、長良川における平常時の塩水混合形態は、大潮前後の5～6日間は強混合、小潮後の3～4日間は弱混合（塩水楔）で、その他の期間が緩混合となっている。なお、弱混合時でも、塩水と淡水が明確に別れているわけではなく、表層にも塩分が混じっており、緩混合に近い弱混合という形態である。」とされています。また「河川工学」（吉川秀夫著：朝倉書店）では「いずれの河川においても、真の意味の弱混合、又は強混合の状態というものは存在しないのであって、極端に言えば、全ての河川が緩混合型の河川であると言えよう。」と記載されています。

予測にあたってはこうした長良川の塩水遡上の実態をふまえ、弱混合と強混合の2つのケースに分けて予測を行ったものです。（P3-29）

なお、「長良川河口堰にかかる治水計画の技術評価（土木学会社会資本問題研究委員会）」P47 において「小潮の場合に塩水楔として解析し、大潮の場合に強混合として解析するのも妥当なものである。」と評価されています。

長良川においてこれまでの観測結果から弱混合型は存在していたかどうか教えてほしい。（そもそも教科書に載っている3タイプに長良川は分類できるのかどうか）

（回答）

の回答と同じ

パラメータの設定で、 α を既往の文献より $2/3$ としているが、長良川の実態に合う数値かどうか説明が必要であり、これが長良川に合う数値でなければ、塩水遡上の先端部に合うように α を設定しただけになってしまう。

（回答）

技術報告にあるとおり、国（当時の建設省）の研究機関である土木研究所が検討し、土木学会の第26回年次学術講演会でも発表されていることから、その論文を採用しています。

土木学会のホームページ参照

<http://library.jsce.or.jp/jsce/open/00035/1971/26-02-0137.pdf>

実測値と計算値を比較している図を見ると、昭和 60 年と平成 3 年であり、塩水遡上の予測については、本来ならば工事着工前の塩水遡上の分布と予測計算によって得られた値とを比較して、よく一致しているのが一般的のよう思う。これについて、着工前の実測と予測結果について説明してほしい。

(回答)

予測結果については既出のとおりです。なお、本体着工以前に行った塩水遡上の予測については「長良川河道しゅんせつ後の塩水侵入について」(昭和49年5月 水資源開発公団長良川河口堰建設所)に記載されており、昭和45年河床において を2/3とし、 を0.20から1.21に変化させた場合の計算結果を示しています。

また、「河川工学」須賀堯三著において、昭和 49 年の塩化物イオン濃度の実測結果が示されており、概ねマウンド付近で塩水の遡上は止められています。

報告書にある予測に用いられた数式は一般的なもの(教科書)であり、数値シミュレーションではなく数値計算である。当然、シミュレーション技術の発展によって、現在とは大きく違っているとは思いますが、現在、予測に用いられているような、河床地形(底質含む)、塩分、流れ、流量、の変化などを組み込んだ数値モデルでの予測・再現計算は行われているのかどうか。行われているのであれば、その結果について示すとともに説明して頂きたい。に述べたように、現況とどこまで再現性があるかを検証した上で、河床地形の変化(浚渫後)、現在とどのように変化するか予測しなければ、予測とは言えないので、これについても説明頂きたい。

(回答)

塩水遡上解析にあたっては、代表的な計算式を用いており、「長良川河口堰にかかる治水計画の技術評価(土木学会社会資本問題研究委員会)」において「現在の工学技術からみて妥当なもの」「このような計算結果について大局的な判断をすることは問題ない」と評価されています。

以上

昭和51年9月洪水水位データ

河川名	長良川	長良川	長良川	長良川	長良川	長良川	長良川	揖斐川
観測所名	忠節	墨俣	長良成戸	外浜	長良船頭平	長良油島	長島	城南
日時	T.P.m	T.P.m	T.P.m	T.P.m	T.P.m	T.P.m	T.P.m	T.P.m
9日 1:00	12.67	4.45	1.56	1.14	0.34	-0.21	-0.21	-0.26
9日 2:00	14.21	5.29	1.77	1.12	0.27	0.06	-0.10	0.06
9日 3:00	15.67	6.72	2.31	1.30	0.58	0.66	0.34	0.62
9日 4:00	16.64	8.08	3.13	1.63	1.05	1.18	0.89	1.00
9日 5:00	17.67	9.34	4.36	2.41	1.44	1.63	1.33	1.36
9日 6:00	17.96	10.35	5.50	3.51	1.85	2.31	1.64	1.43
9日 7:00	18.11	10.93	6.56	4.29	2.57	2.93	1.76	1.20
9日 8:00	18.08	11.42	7.15	4.75	3.09	3.27	1.81	0.82
9日 9:00	17.66	11.62	7.42	5.12	3.37	3.48	1.77	0.46
9日 10:00	16.56	11.44	7.48	5.30	3.53	3.52	1.75	0.18
9日 11:00	16.37	10.94	7.33	5.23	3.54	3.42	1.71	0.01
9日 12:00	15.77	10.60	7.07	5.07	3.42	3.25	1.62	-0.10
9日 13:00	15.44	10.25	6.82	4.86	3.22	3.04	1.61	-0.12
9日 14:00	14.92	9.89	6.56	4.67	3.04	2.84	1.49	-0.01
9日 15:00	14.68	9.56	6.32	4.47	2.85	2.67	1.42	0.31
9日 16:00	14.47	9.26	6.12	4.31	2.69	2.54	1.43	0.86
9日 17:00	14.29	8.99	5.92	4.17	2.63	2.54	1.61	1.23
9日 18:00	14.17	8.77	5.78	4.12	2.68	2.60	1.82	1.42
9日 19:00	14.14	8.60	5.67	4.13	2.73	2.59	1.87	1.34
9日 20:00	14.15	8.48	5.62	4.17	2.68	2.50	1.77	1.08
9日 21:00	14.22	8.41	5.59	4.21	2.57	2.39	1.56	0.68
9日 22:00	14.39	8.39	5.57	4.21	2.44	2.28	1.32	0.30
9日 23:00	14.60	8.46	5.57	4.20	2.32	2.18	1.14	0.00
10日 0:00	14.91	8.60	5.62	4.22	2.24	2.15	1.03	-0.17
10日 1:00	15.28	8.82	5.69	4.26	2.21	2.15	0.96	-0.20
10日 2:00	15.51	9.11	5.84	4.36	2.24	2.23	0.99	-0.08
10日 3:00	15.68	9.41	6.05	4.51	2.33	2.39	1.08	0.27
10日 4:00	15.71	9.64	6.27	4.68	2.50	2.60	1.28	0.77
10日 5:00	15.60	9.77	6.44	4.86	2.73	2.85	1.57	1.20
10日 6:00	15.47	9.80	6.56	5.02	3.00	3.07	1.90	1.43
10日 7:00	15.19	9.74	6.62	5.13	3.20	3.17	2.03	1.40
10日 8:00	14.88	9.60	6.62	5.17	3.24	3.16	2.02	1.16
10日 9:00	14.58	9.38	6.55	5.13	3.18	3.05	1.89	0.77
10日 10:00	14.35	9.13	6.43	5.04	3.04	2.90	1.67	0.39
10日 11:00	14.15	8.89	6.27	4.91	2.88	2.76	1.49	0.12
10日 12:00	13.97	8.67	6.11	4.79	2.74	2.63	1.35	-0.04
10日 13:00	13.82	8.44	5.95	4.64	2.62	2.52	1.25	-0.08
10日 14:00	13.67	8.24	5.79	4.35	2.52	2.41	1.18	0.00
10日 15:00	13.52	8.04	5.61	4.18	2.43	2.32	1.16	0.30
10日 16:00	13.27	7.85	5.46	4.04	2.38	2.29	1.27	0.70
10日 17:00	13.19	7.71	5.32	3.94	2.41	2.32	1.44	1.12
10日 18:00	13.13	7.58	5.18	3.85	2.50	2.39	1.64	1.39
10日 19:00	13.07	7.48	5.08	3.80	2.59	2.44	1.78	1.46
10日 20:00	13.09	7.38	4.98	3.74	2.61	2.41	1.77	1.26
10日 21:00	13.31	7.34	4.89	3.66	2.54	2.28	1.62	0.90
10日 22:00	13.68	7.40	4.83	3.57	2.38	2.12	1.39	0.49
10日 23:00	14.22	7.59	4.79	3.48	2.23	1.96	1.15	0.14
11日 0:00	14.48	7.92	4.84	3.46	2.10	1.88	1.00	-0.10
11日 1:00	14.93	8.28	4.97	3.54	2.03	1.88	0.93	-0.19
11日 2:00	15.06	8.67	5.24	3.69	2.04	1.98	0.95	-0.12
11日 3:00	15.16	8.95	5.45	3.91	2.17	2.19	1.10	0.12
11日 4:00	15.19	9.17	5.74	4.15	2.39	2.45	1.36	0.53
11日 5:00	15.10	9.28	5.97	4.37	2.66	2.73	1.66	0.88
11日 6:00	15.27	9.38	6.15	4.58	2.93	2.99	1.99	1.29
11日 7:00	15.46	9.53	6.27	4.74	3.17	3.19	2.20	1.41
11日 8:00	15.77	9.73	6.44	4.90	3.34	3.33	2.29	1.31
11日 9:00	16.23	10.00	6.63	5.06	3.42	3.38	2.25	1.00
11日 10:00	16.56	10.29	6.84	5.20	3.43	3.37	2.10	0.60
11日 11:00	16.97	10.64	7.04	5.31	3.38	3.34	1.94	0.27
11日 12:00	17.21	11.02	7.25	5.37	3.39	3.44	1.87	0.09
11日 13:00	17.13	11.31	7.42	5.33	3.54	3.61	1.91	0.04
11日 14:00	17.05	11.38	7.42	5.30	3.65	3.67	1.96	0.06
11日 15:00	16.68	11.27	7.37	5.29	3.69	3.64	1.98	0.19
11日 16:00	16.37	11.05	7.28	5.23	3.66	3.58	1.99	0.48
11日 17:00	16.14	10.76	7.14	5.16	3.58	3.49	2.02	0.84
11日 18:00	15.93	10.43	6.98	5.11	3.53	3.42	2.10	1.16
11日 19:00	15.65	10.21	6.85	5.05	3.48	3.38	2.21	1.33

昭和51年9月洪水水位データ

河川名	長良川	長良川	長良川	長良川	長良川	長良川	長良川	揖斐川
観測所名	忠節	墨俣	長良成戸	外浜	長良船頭平	長良油島	長島	城南
日時	T.P.m	T.P.m	T.P.m	T.P.m	T.P.m	T.P.m	T.P.m	T.P.m
11日 20:00	15.69	10.05	6.74	5.00	3.46	3.34	2.25	1.25
11日 21:00	15.95	9.99	6.67	4.97	3.40	3.28	2.20	1.00
11日 22:00	16.26	10.10	6.67	4.96	3.32	3.21	2.03	0.60
11日 23:00	16.57	10.30	6.76	5.00	3.26	3.20	1.88	0.29
12日 0:00	16.77	10.49	6.88	5.10	3.26	3.23	1.80	0.05
12日 1:00	17.05	10.71	7.01	5.23	3.30	3.30	1.78	-0.03
12日 2:00	17.35	10.95	7.16	5.37	3.38	3.41	1.81	-0.03
12日 3:00	17.59	11.17	7.34	5.54	3.50	3.55	1.89	0.06
12日 4:00	17.52	11.33	7.56	5.69	3.63	3.70	1.98	0.29
12日 5:00	17.29	11.36	7.65	5.77	3.76	3.79	2.12	0.64
12日 6:00	17.09	11.28	7.70	5.80	3.84	3.85	2.24	0.96
12日 7:00	16.97	11.14	7.66	5.80	3.91	3.88	2.38	1.20
12日 8:00	16.84	11.00	7.65	5.77	3.94	3.87	2.46	1.24
12日 9:00	16.84	10.86	7.48	5.71	3.90	3.80	2.43	1.06
12日 10:00	16.67	10.70	7.36	5.65	3.82	3.71	2.35	0.76
12日 11:00	16.50	10.50	7.24	5.57	3.71	3.60	2.20	0.43
12日 12:00	16.11	10.13	6.92	5.36	3.55	3.36	2.05	0.22
12日 13:00	15.94	9.85	6.57	5.10	3.27	3.10	1.86	0.09
12日 14:00	15.80	9.67	6.37	4.89	3.05	2.89	1.68	0.05
12日 15:00	15.66	9.55	6.28	4.79	2.91	2.78	1.58	0.10
12日 16:00	15.51	9.44	6.20	4.73	2.82	2.72	1.53	0.35
12日 17:00	15.41	9.34	6.14	4.70	2.79	2.71	1.59	0.69
12日 18:00	15.32	9.24	6.08	4.67	2.81	2.76	1.74	1.00
12日 19:00	15.26	9.15	6.03	4.68	2.89	2.84	1.86	1.21
12日 20:00	15.16	9.06	6.00	4.69	2.97	2.90	1.98	1.26
12日 21:00	15.08	8.98	5.98	4.70	3.01	2.91	1.98	1.09
12日 22:00	14.97	8.90	5.94	4.68	2.99	2.86	1.89	0.80
12日 23:00	14.86	8.82	5.90	4.64	2.91	2.78	1.74	0.47
13日 0:00	14.74	8.72	5.84	4.58	2.81	2.68	1.59	0.20
13日 1:00	14.64	8.63	5.79	4.52	2.71	2.60	1.48	0.03
13日 2:00	14.52	8.53	5.73	4.46	2.63	2.53	1.38	-0.02
13日 3:00	14.41	8.44	5.66	4.41	2.57	2.49	1.32	0.00
13日 4:00	14.30	8.35	5.59	4.36	2.54	2.46	1.32	0.17
13日 5:00	14.20	8.26	5.53	4.31	2.52	2.45	1.34	0.55
13日 6:00	14.11	8.18	5.47	4.26	2.54	2.48	1.50	0.91
13日 7:00	13.99	8.10	5.42	4.23	2.62	2.56	1.68	1.27
13日 8:00	13.91	8.02	5.37	4.21	2.73	2.64	1.84	1.43
13日 9:00	13.84	7.93	5.32	4.18	2.81	2.69	1.92	1.39
13日 10:00	13.78	7.85	5.27	4.15	2.82	2.67	1.89	1.22
13日 11:00	13.70	7.77	5.21	4.10	2.75	2.58	1.75	0.91
13日 12:00	13.63	7.69	5.15	4.03	2.35	2.46	1.59	0.65
13日 13:00	13.56	7.60	5.07	3.95	2.23	2.35	1.44	0.42
13日 14:00	13.47	7.51	5.00	3.88	2.11	2.26	1.31	0.37
13日 15:00	13.41	7.42	4.92	3.82	2.03	2.19	1.25	0.40
13日 16:00	13.36	7.33	4.85	3.76	1.98	2.15	1.23	0.56
13日 17:00	13.29	7.25	4.77	3.70	1.97	2.14	1.26	0.84
13日 18:00	13.23	7.16	4.71	3.64	1.98	2.16	1.40	1.18
13日 19:00	13.19	7.08	4.64	3.60	2.06	2.25	1.62	1.51
13日 20:00	13.14	6.99	4.58	3.56	2.21	2.39	1.87	1.59
13日 21:00	13.10	6.92	4.53	3.54	2.28	2.39	1.90	1.49
13日 22:00	13.08	6.85	4.47	3.47	2.25	2.29	1.77	1.23
13日 23:00	13.09	6.79	4.41	3.39	2.11	2.14	1.55	0.83
14日 0:00	13.23	6.74	4.34	3.31	1.93	1.95	1.30	0.41

平均河床高(昭和62年 しゅんせつ幅内)

距離標	平均河床高
-0.6	-3.11
-0.4	-3.41
-0.2	-3.69
0.0	-3.86
0.2	-4.00
0.4	-3.65
0.6	-3.34
0.8	-3.33
1.0	-3.42
1.2	-3.76
1.4	-4.12
1.6	-4.42
1.8	-4.25
2.0	-4.04
2.2	-4.77
2.4	-5.09
2.6	-4.99
2.8	-4.85
3.0	-4.76
3.2	-4.58
3.4	-3.54
3.6	-3.50
3.8	-3.60
4.0	-3.16
4.2	-2.62
4.4	-1.86
4.6	-1.40
4.8	-1.32
5.0	-1.22
5.2	-1.32
5.4	-2.77
5.6	-4.43
5.8	-3.66
6.0	-2.70
6.2	-2.29
6.4	-2.37
6.6	-3.21
6.8	-4.02
7.0	-4.97
7.2	-3.86
7.4	-4.07
7.6	-4.04
7.8	-3.28
8.0	-2.52
8.2	-2.62
8.4	-3.69
8.6	-3.69
8.8	-4.35
9.0	-4.57
9.2	-4.66
9.4	-4.64
9.6	-4.70
9.8	-5.13
10.0	-5.05
10.2	-5.08
10.4	-5.05
10.6	-4.62
10.8	-4.66
11.0	-4.47

平均河床高(昭和62年 しゅんせつ幅内)

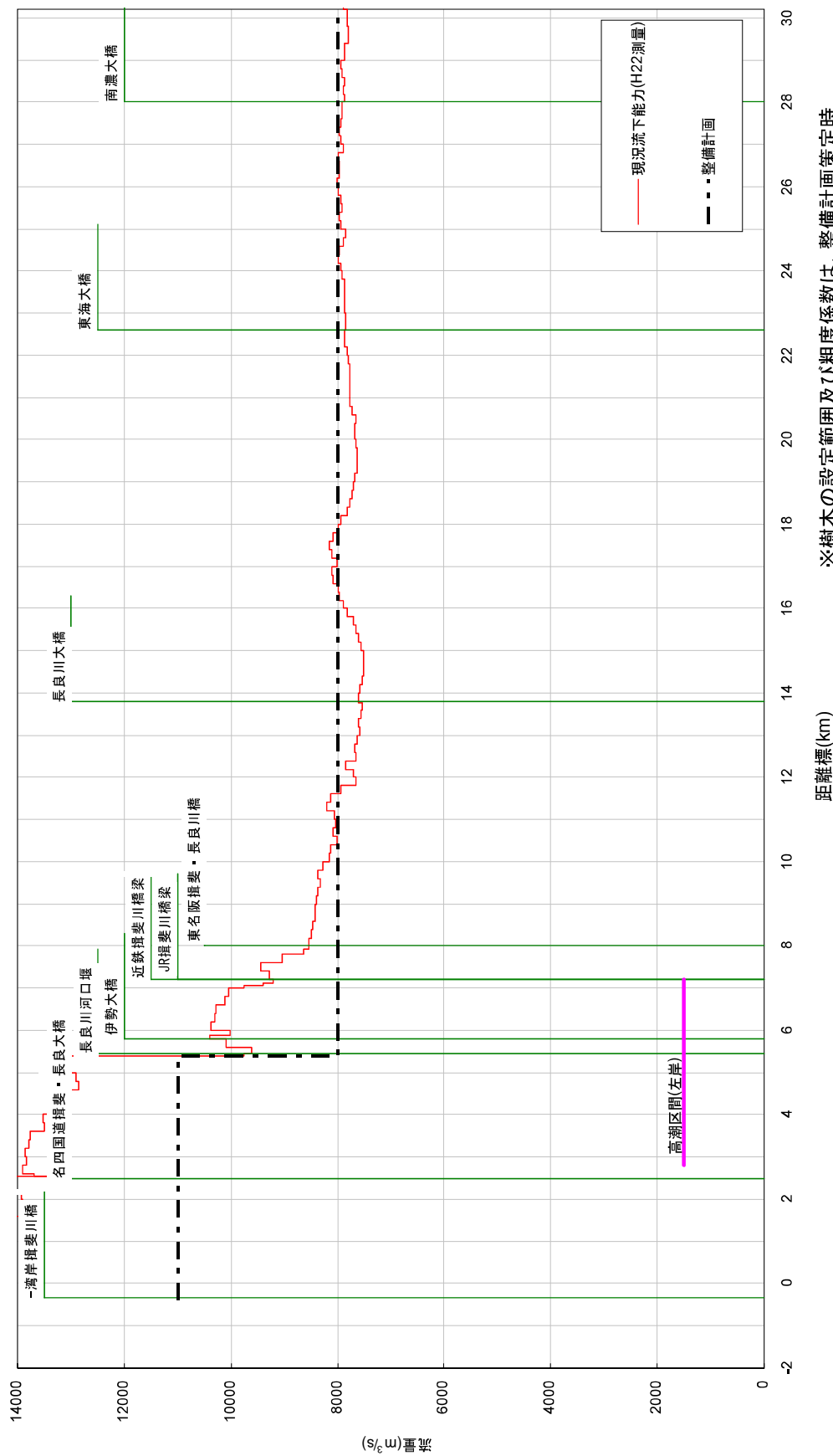
距離標	平均河床高
11.2	-4.30
11.4	-4.30
11.6	-4.41
11.8	-4.48
12.0	-3.81
12.2	-3.70
12.4	-3.84
12.6	-4.14
12.8	-4.19
13.0	-4.28
13.2	-3.91
13.4	-4.16
13.6	-4.26
13.8	-2.68
14.0	-3.04
14.2	-2.96
14.4	-1.94
14.6	-1.45
14.8	-1.63
15.0	-1.91
15.2	-2.47
15.4	-2.01
15.6	-1.75
15.8	-1.34
16.0	-1.72
16.2	-1.67
16.4	-1.85
16.6	-2.04
16.8	-2.18
17.0	-2.18
17.2	-2.46
17.4	-2.56
17.6	-2.68
17.8	-2.49
18.0	-2.83
18.2	-2.50
18.4	-3.35
18.6	-3.21
18.8	-3.27
19.0	-3.01
19.2	-3.15
19.4	-2.80
19.6	-3.08
19.8	-2.46
20.0	-1.85
20.2	-1.87
20.4	-1.30
20.6	-1.39
20.8	-2.63
21.0	-2.71
21.2	-2.81
21.4	-2.69
21.6	-2.17
21.8	-1.96
22.0	-1.40
22.2	-1.22
22.4	-1.49
22.6	-1.27
22.8	-0.91

平均河床高(昭和62年 しゅんせつ幅内)

距離標	平均河床高
23.0	-1.35
23.2	-1.03
23.4	-0.72
23.6	-0.27
23.8	-0.38
24.0	-0.53
24.2	-0.77
24.4	-0.73
24.6	-0.64
24.8	-0.91
25.0	-1.06
25.2	-0.40
25.4	-0.16
25.6	0.22
25.8	0.09
26.0	-0.09
26.2	-0.34
26.4	-0.70
26.6	-1.01
26.8	-1.06
27.0	-0.80
27.2	-0.44
27.4	-0.62
27.6	-0.84
27.8	-1.52
28.0	-0.51
28.2	-1.29
28.4	-1.06
28.6	-1.25
28.8	-1.07
29.0	-1.04
29.2	-1.00
29.4	-0.83
29.6	-1.15
29.8	-0.95
30.0	-0.68
30.2	-0.81

資料3：現在の長良川の流下能力

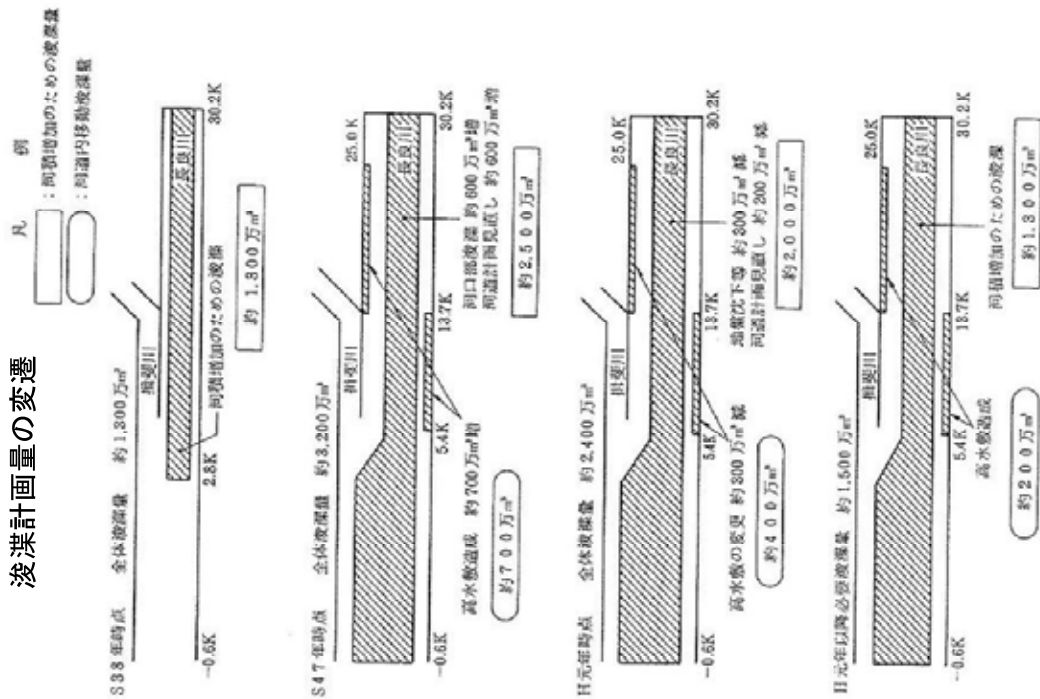
- 30kmより下流で、当時の計画高水流量7,500m³/secの流下能力を概ね確保。
- 今後、河川整備計画の目標流量8,000m³/secに向けて河道掘削、樹木伐採を実施予定。



出典：平成23年度 第1回中部地方ダム等管理フォローアップ委員会資料より

資料5：浚渫計画量の変遷

○地盤沈下や河道計画の見直し等を踏まえ、必要な浚渫量は適宜見直しをしている。



昭和38年に大規模浚渫を計画した時点では、長良川下流部の浚渫計画量は約1,300万^{m3} (揖斐川合流点下流部を含まず)

昭和47年時点には、揖斐川合流点下流部の計画浚渫量を長良川に計上(約600万^{m3}増)、高水敷を計画(約700万^{m3})、河道計画の見直し(約600万^{m3}増)により、浚渫計画量は約3,200万^{m3}

その後、高水敷幅の変更など河道計画を見直したこと(約1500万^{m3}減)、地盤沈下などの自然現象(約300万^{m3}減)により、平成元年時点の浚渫計画量は2,400万^{m3}

昭和46年から昭和63年までに実施された浚渫量は約900万^{m3}であり、平成元年度以降必要とされる浚渫の残量は約1,500万^{m3}

※(注)必要となる浚渫量は、計画を検討した当時の断面を基に算出している。

出典：H4.4 長良川河口堰に関する技術報告
 P1-22 より

河川工学

吉川秀夫著

朝倉土木
工学講座

17

朝倉書店

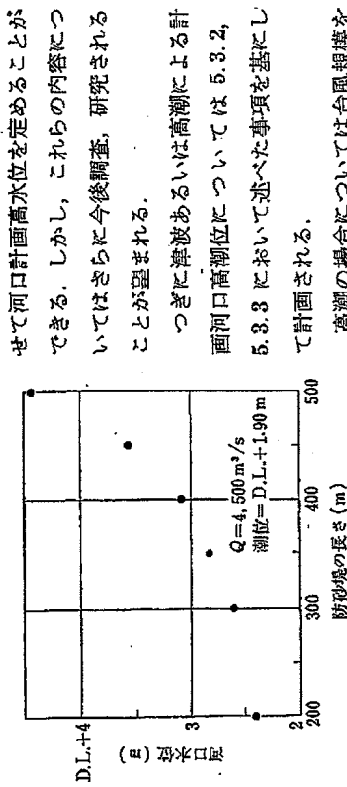


図 5.20 防砂場長さと河口水位との関係 (五ヶ瀬川模型実験)

せて河口計画高水位を定めることができる。しかし、これらの内容についてはさらに今後調査、研究されることが望まれる。

つぎに津波あるいは高潮による計画河口高潮位については 5.3.2, 5.3.3 において述べた事項を基にして計画される。

高潮の場合については台風規模を想定し、これから風速および気圧低下を推定し、これらを用いて河口

における偏差を計算し、これに期望平均高潮位あるいは台風期期望平均高潮位を加え計画河口高潮位を求め、さらにこれに風による波浪を実測資料からあるいは計算から求め、堤防に対する衝突波高を求め、これを加えて堤防高の決定を行っている。(波浪および衝突波高の計算法については海岸工学の本あるいは土木学会：水理公式集などを参照されたい。)

河口において高潮による計画河口高潮位が出水時の計画河口高水位よりも高く上流部でその逆になる場合には、河口部の堤防高は両者の包絡線により決定される。

5.5 塩水くさび

5.5.1 海水の河道内への侵入

海水と河道を流下してくる淡水との間には密度差が存在するから、もし両者の間に混合が生じない場合には海水は淡水の下にもぐりこみ、河道内に侵入することになる。また、淡水と海水の間に混合が生ずる場合にも、混合の度合によってやはり淡水よりも密度の大きい水塊が生じて、河道内には海水よりは小さいが、淡水よりも大きい塩分濃度を有する塩水が侵入して行くことになる。これらの度は普通典型的に図 5.21 のように示されている。

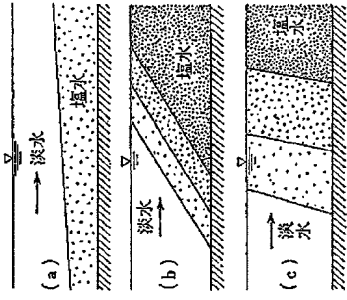


図 5.21 塩水と淡水との関係

図 5.21 (a) は、河口部、または河道内の乱れが少なく、塩水と淡水との間に混合がほとんど生じない場合を示したものであって、これを弱混合型 (negligible mixing) とよぶ。この場合、海水がくさび状に河道内に入りこむので、普通これを塩水くさびと称している。

つぎにある程度乱れによって塩淡水間に混合が生ずる場合には図 5.21 (b) に示されているように塩分の等濃度曲線が傾斜しており、全体としては塩水くさびの形態をとる。実際の河口で塩水くさびとよばれているものは、実はこの形式のものが一番多い。これを緩混合型 (moderate mixing) とよぶ。

最後に乱れが著しく強く、塩分の濃度分布に起因する密度差の影響を打ち消してしまふような場合には、図 5.21 (c) に示されているように塩分の等濃度曲線が鉛直、ないしは鉛直に近くなる。このような河口付近の特性の型を強混合型 (strong mixing) とよぶ。

以上 3 種の混合の型を定性的に説明したが、なお、2, 3 の注意すべき点をづけ加える。

まず第一に、ある一つの河川が、上記の三つの型のうちのどれか一つだけにしかあてはまらないことはほとんどないことに注意しなければならぬ。これは、よく考えてみれば当然のことではあるが、端的にいえば、海水と淡水の混合機構が種々の因子、たとえば、潮位、潮位差、河川流量、河口の状況、河道内の状態などによって変化することからくるのである。したがってある河川が、ある時点において強混合型の河川であるからといって、つねにそうであるとはいえないことに注意すべきである。

つぎに、いずれの河川においても、夏の意味の弱混合、または強混合の状態とていいうのは存在しないのであって、極端にいえばすべての河川が緩混合型の河川であるといえよう。ただいえるのは、緩混合型の河川でありながら、強混合に近いとか、弱混合に近いとかいうことのみである。ただ、非定常現象に注目してみる

河川工学

須賀堯三 著

朝倉書店

位に海水と淡水の密度差相当量を考慮するとよい。河口の水深を h_0 、流砂を含む淡水と海水の密度をそれぞれ ρ_1 と ρ_2 、 $\epsilon = (\rho_2 - \rho_1) / \rho_2$ と定義すると、この量は $h_0 \epsilon / (1 - \epsilon)$ である。なお、実際にはこのほかに、密度効果を考慮した河口流出損失を考慮する必要があるが、通常は簡単のため河口における流れの運動エネルギーをこれにあてている。また、河口における水深が十分深い場合には、河口において内部ジャンプ現象が発生するものとして、内部フルード数は $F_{1,0} = u_{1,0} / \sqrt{g h_{co}}$ の条件より河口限界水深 h_{co} を求め、これより深部を有効河積から除外する。河川の水深が $h_0 \leq h_{co}$ である場合には、河道内に侵入していた海水はすべて排除されたと考えて計算が行われるが、 $h_0 > h_{co}$ の場合には後述の塩水くさびの計算を適用する。

10.2 河口密度流

海水は淡水より重いから、淡水の下にもぐり込んで、川底に沿って上流に侵入する。海水の侵入を阻止する力は、主として淡塩境界面に働く内部剪断力である。内部剪断力が大きくなり、内部界面の内部波 (internal waves) の成長があって内部境界面が不安定となると、内部境界面を通しての運動量の鉛直方向の交換が大きくなって、海水と淡水の混合が促進される。この混合形態を示す定義を表 10.1 に示す。

表 10.1 混合状態の区分

区分	英名	定義	備考
弱混合	negligible mixing state	$Cl_s^- / Cl_b^- \leq 0.1$	塩水くさび、成層流
緩混合	moderate mixing state	$0.1 < Cl_s^- / Cl_b^- \leq 0.5$	
強混合	strong mixing state	$0.5 < Cl_s^- / Cl_b^-$	

注) Cl_s^- , Cl_b^- : 水面および底における塩素イオン濃度

感潮河川における塩水くさび (salt-wedge, saline-wedge) の運動には、理想的な塩水くさびや成層した潮流などに比して、河道条件や 1 次元性に起因する複雑さがある。すなわち、河川における成層流 (stratified flow) では、内部境界面の縦断勾配とその時間的な変化が著しく、かつ外力の変化に応じて不安定となって、主要内部渦 (定常状態では、内部ジャンプ渦) や先端渦のはかにも規模が大きい河道内部渦などの発生がみられることがある。これらは中

間層 (internal layer) の発達に影響を与え、混合やエネルギー消費の現象にインパクトを与える。また、上下層水深が小さいので進行 (entrainment) や混合の現象によって塩分濃度が2層潮流の場合に対して鋭敏に変化する。特に上層においては濃度の顕著な鉛直変化が存在し、縦断的・時間的に著しい変化をみせる。下層においては塩分濃度の鉛直変化は無視しうるが、縦断変化が存在し、それが月齢と対応した時間尺度で変化する。

図10.1に河川における塩水くさびの概略の構造を示す。主要内部渦は、定常または準定常の状態では河口の出口より海域側に内部ジャンプ渦として存在するが、非定常状態では河道内に侵入し、ときには覚乱域と変化し、成層化とともに若干長くなって流下し、下流端付近 (河口) に安定するようになる。この主要内部渦の上流端においては順流時には限界状態になっていると考えられる。先端渦は塩水くさびの遡上時には発達し、定常状態においても混合が活発であり、下層水を大量に上層へ混入させる。非定常状態では、このほかにも中間部に河道内部渦が発生することがあり、これらは、混合形態 (mixing states) が弱混合から緩混合へ遷移する段階においては無視しえない効力を発揮する。これらの内部渦は淡水水を混合し、両者の中間の密度を有する流体を生産するが、その一部は中間層に入り込み、それを発達させる。摩擦抵抗や混合の現象はこのような塩水くさびの構造と深い係わりを有するものである。

海水の侵入長が大きくなる条件は、流量の減少・淡水水の密度差 (塩分濃度と水温) の増大・河床低下・河口砂州の除去・潮位の上昇および不定流効果な

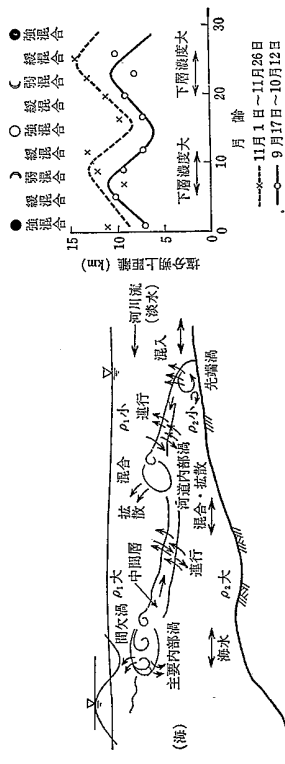


図 10.1 河川における塩水くさびの構造の概略のスケッチ

図 10.2 長良川における塩水遡上距離と月齢の関係 (昭和49年)

どである。河口閉塞、複雑な河道、風などは侵入長を減少させる効果となる。また、一般に海水の侵入長は成層化とともに増大するので、大潮時よりは小潮時末期に最大となることが多い。ただし、裏日本側の河川のように、大潮時ににおいても成層が発達している場合には、大潮時の潮位が高いときに伸延するこ

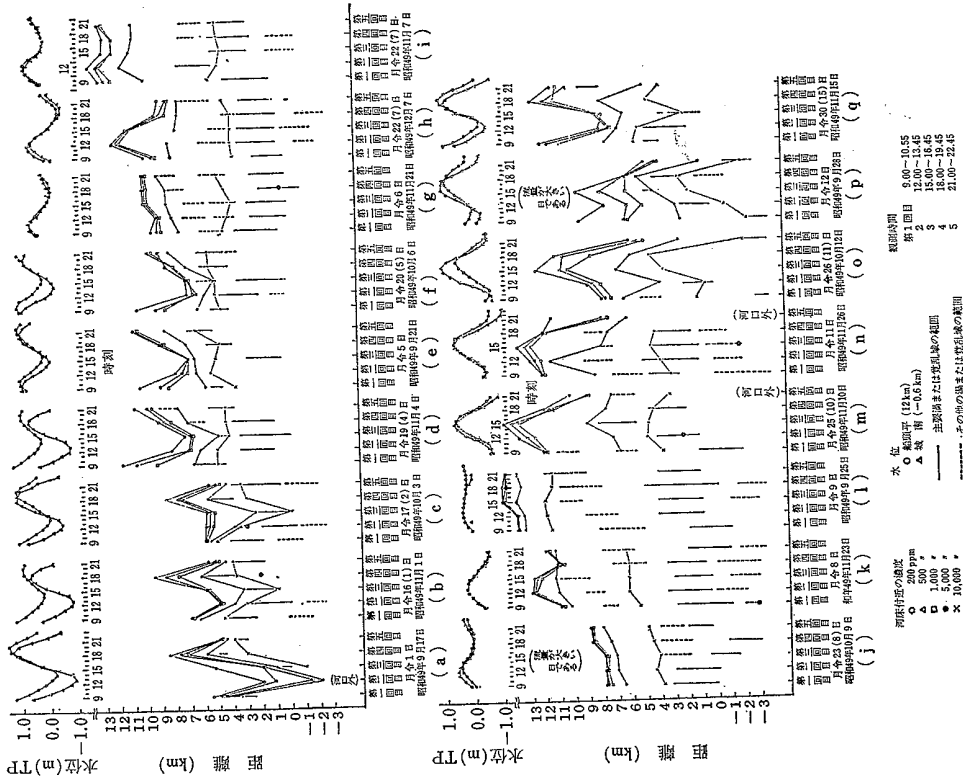


図 10.3 内部渦または覚乱域の範囲とその移動状況および濃度分布と水位変化の関係 (長良川)

とがある。図 10.2 は長良川における昭和 49 年の実測結果である。海水侵入長は大朝時に小さく、小潮から中潮時にかけて大きくなっていくことがわかる。なお、遡上距離は 1,000 ppm を示す点の距離とした。

図 10.3 は、長良川における同じ観測資料を整理したものであり、おのこの観測日ごとに、城南 (-0.6 km) および船頭平 (12 km) における同時水位曲線(ただし、海水の侵入長が短い場合は 12 km 地点の水位では適当でない)、河床付近の塩素イオン濃度で 200, 500, 1,000, 5,000, 10,000, 15,000 ppm を示す地点の距離の時間変化、および内部渦または覚乱域の範囲を示している。なお、1 日に 5 回行われている各回の測定に要する時間は最大 1 時間 45 分であるが、この間の変化は無視することとし、観測値の補正を行わず各回の観

表 10.2 1 次元 2 層の不定流の方程式

成層流の基礎方程式	$\left\{ \begin{array}{l} \text{上層: } \frac{\partial h_1}{\partial t} + \frac{1}{B} \frac{\partial Q_1}{\partial x} = E \\ \text{下層: } \frac{\partial h_2}{\partial t} + \frac{1}{B} \frac{\partial Q_2}{\partial x} = -E \end{array} \right. \quad (10.1)$
	$\left\{ \begin{array}{l} \text{上層: } \frac{\partial}{\partial t} (\rho_1 h_1) + \frac{1}{B} \frac{\partial}{\partial x} (\rho_1 Q_1) = \rho_2 E \\ \text{下層: } \frac{\partial \rho_2}{\partial t} + u_2 \frac{\partial \rho_2}{\partial x} = D_x \frac{\partial^2 \rho_2}{\partial x^2} - \frac{\rho_2 E}{h_2} \end{array} \right. \quad (10.2)$
運動の方程式	$\left\{ \begin{array}{l} \text{上層: } \frac{1}{g} \frac{\partial u_1}{\partial t} + \frac{\partial h_1}{\partial x} + \frac{\partial u_1}{\partial x} + \frac{u_1}{g} \frac{\partial u_1}{\partial x} + i_{f1} - i_0 = 0 \\ \text{下層: } \frac{1}{g} \frac{\partial u_2}{\partial t} + \frac{\partial}{\partial x} (1-\epsilon) h_2 + \frac{\partial h_2}{\partial x} + \frac{u_2}{g} \frac{\partial u_2}{\partial x} + i_{f2} - i_0 = 0 \end{array} \right. \quad (10.3)$
	$\left\{ \begin{array}{l} \text{上層: } \frac{\partial}{\partial t} \left[-i_{f1} + i_{f2} - \epsilon F_2 i_0 + \epsilon (1-F_1^2) \frac{u_1}{u_2} F_2^2 \right] \frac{E}{u_1} + \frac{u_1^2 - u_2^2}{gB} \frac{\partial B}{\partial x} \\ \quad - \frac{h_1}{u_1 \rho_2} \frac{\partial \rho_1}{\partial t} - \frac{\rho_1 h_1}{\rho_2^2} \frac{\partial \rho_2}{\partial x} + \frac{2u_1}{g h_1} \frac{\partial h_1}{\partial t} - \frac{2u_2}{g h_2} \frac{\partial h_2}{\partial t} \\ \quad - \frac{1}{g h_1 B} \frac{\partial Q_1}{\partial t} + \frac{1}{g h_2 B} \frac{\partial Q_2}{\partial t} \end{array} \right. \quad (10.4)$
(微小項を除く基礎方程式より得られた結果(微小項省略))	$\frac{\partial h_1}{\partial x} = \frac{1}{\psi} \left[i_{f1} - i_{f2} + \epsilon (1-F_1^2) i_0 - \epsilon (1-F_1^2) \frac{u_1}{u_2} F_2^2 \right] \frac{E}{u_1} - \frac{u_1^2 - u_2^2}{gB} \frac{\partial B}{\partial x} + \frac{h_1}{u_1 \rho_2} \frac{\partial \rho_1}{\partial t} + \frac{\rho_1 h_1}{\rho_2^2} \frac{\partial \rho_2}{\partial x} - \frac{2u_1}{g h_1} \frac{\partial h_1}{\partial t} + \frac{2u_2}{g h_2} \frac{\partial h_2}{\partial t} + \frac{1}{g h_1 B} \frac{\partial Q_1}{\partial t} - \frac{1}{g h_2 B} \frac{\partial Q_2}{\partial t} \quad (10.5)$
	$\psi = \epsilon (1-F_1^2 - F_2^2) \quad (10.6)$
体積の保存則	$\frac{f_1}{\rho_1 g h_1} = \frac{f_2}{2g h_2} (u_1 - u_2) u_1 - u_2 \quad (10.7)$
	$\frac{f_1}{\rho_2 g h_2} = \frac{f_2}{g h_2} (u_1 - u_2) u_1 - u_2 \quad (10.8)$
	$\frac{f_1}{\rho_2 g h_2} = \frac{f_2}{g h_2} (u_1 - u_2) u_1 - u_2 \quad (10.9)$

測開始時に合わせて図に記入した。

1 次元 2 層の不定流モデルでは、下層より上層への卓越した連行の効果を考慮した場合、その基礎方程式は表 10.2 に示す 6 式よりなる。未知量は、流速 u_1, u_2 (または流量 Q_1, Q_2)、水深 h_1, h_2 および密度 ρ_1, ρ_2 の 6 つである。ここに、添字 1 は上層量、および添字 2 は下層量を表す。また、 g は重力加速度、 B は流路幅、 E は混入速度 (E/u_1 進行係数)、 i_f は摩擦勾配、 i_0 は河床勾配、 $\epsilon = (\rho_2 - \rho_1)/\rho_2$ は無次元密度差、および D_x は縦拡散係数を表す。(10.4) 式では微小項を省略し、かつ D_x を一定と仮定した。なお、このモデルにおいては、流路は直線的であり、漸変する川幅を有し、断面は長方形に近似しうるものとされた。また、静水圧分布とし、風による摩擦力、熱の放散および大気との質量交換は無視した。モデルにおいて、内部渦の効果は無視したが、上層に混入した下層水を加速するために必要な運動量の影響は、境界面における抵抗の項に含めることにした。なお、運動量による表示式は、分布係数を 1 とすれば、エネルギー方程式とはほぼ同様の関係となる。

(10.7) 式と (10.8) 式より水面勾配 $\partial s/\partial x = \partial h_1/\partial x + \partial h_2/\partial x - i_0 = 0$ となり、微小項の効果は無視すると、いかなる条件を与えても水面は水平運動をすることがわかる。ここに、 s は水面の高さ、 $F = u/\sqrt{g h}$ は内部フルード数 (dynamic Froude number) である。定常状態で、下層の流速 u_2 が非常に小さいときには、 $\partial \rho_2/\partial x = 0$ と考えられ、

$$\frac{\partial h_1}{\partial x} = \frac{1}{\epsilon(1-F_1^2)} \left\{ -(i_{f1} - i_{f2}) + \epsilon(1-F_1^2) \frac{E}{u_1} + \frac{u_2^2}{gB} \frac{\partial B}{\partial x} \right\} \quad (10.12)$$

によって塩水くさび (salt-wedge) の形状が与えられる。このとき、河口において内部ジャンプ (internal hydraulic jump) が生じるとして、この地点の $F_1 = 1$ (計算のときにはこれより若干小さな値) の境界条件を与える。

内部抵抗係数 f_i はコーリガン数 $\psi = \text{Re} \cdot F_1^2$ (ここに $\text{Re} = u_1 h_1/\nu$) の関数と付加摩擦力の効果の和として、また進行係数は内部フルード数の関数として、

$$f_i = 0.35 \psi^{-0.5} + 2E/(u_1 - u_2), \quad (10.13)$$

$$E/(u_1 - u_2) = 2 \times 10^{-3} F_1^3, \quad (10.14)$$

によって与えられる。(10.13) 式の第 1 項の 2 つの係数、および (10.14) 式の