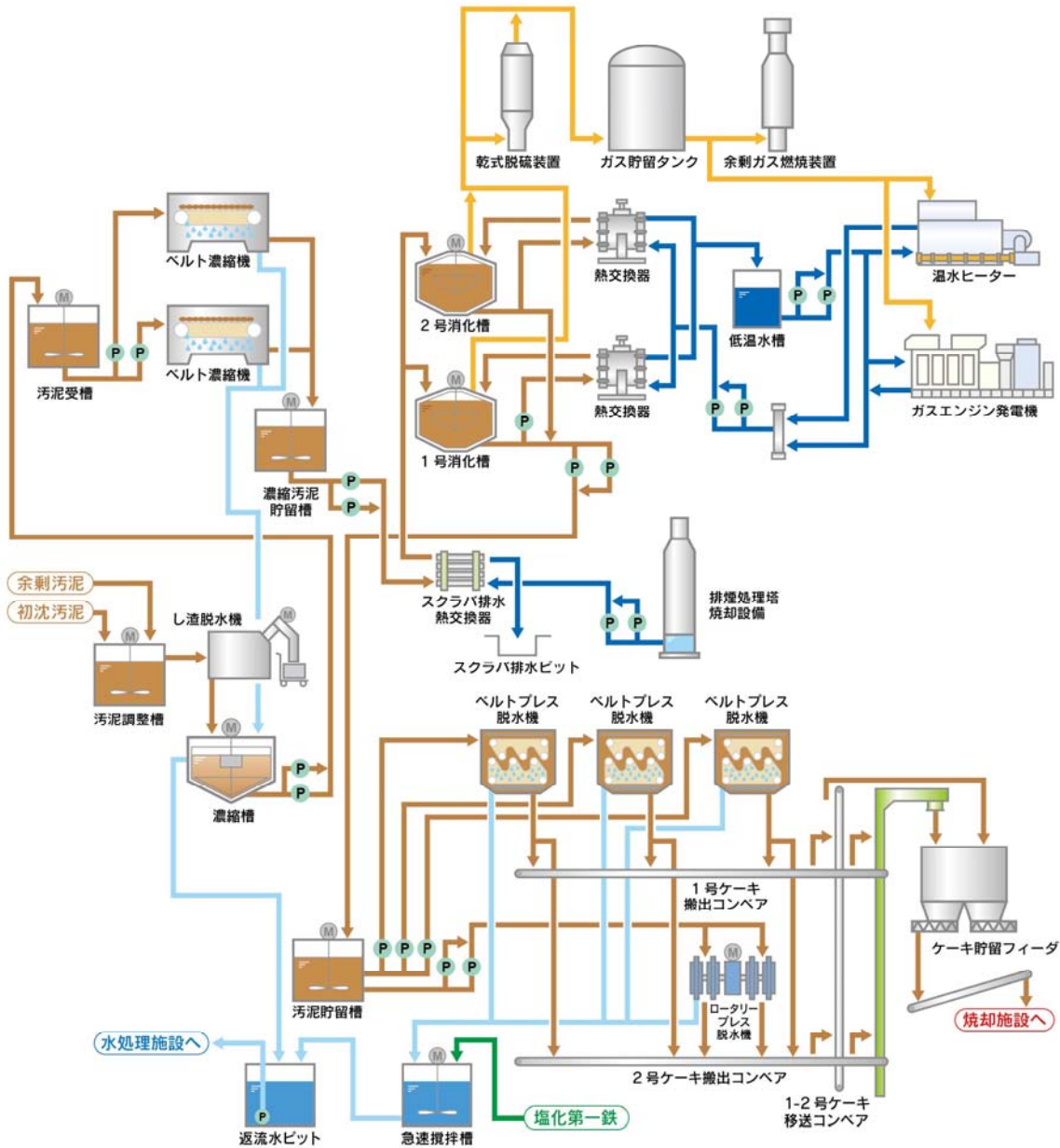


(別添資料 1)

提案技術の概要

提案されたシステムの概要フローを示します。

水処理施設から供給される汚泥を高濃度化し、全量高温消化によって汚泥の減容化を行い、汚泥処理費を低減します。発酵で得られる生成物（消化ガス）は、ガスエンジン発電機によって電力に変換し、固定価格買取制度の適用により売電します。消化槽の加温にはガスエンジン発電機の排熱と、焼却炉から排出されるスクラバ排熱を利用することで温室効果ガスを削減します。



施設概要フロー