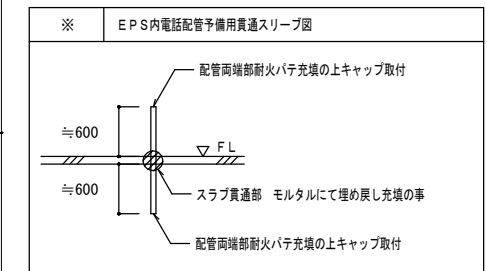


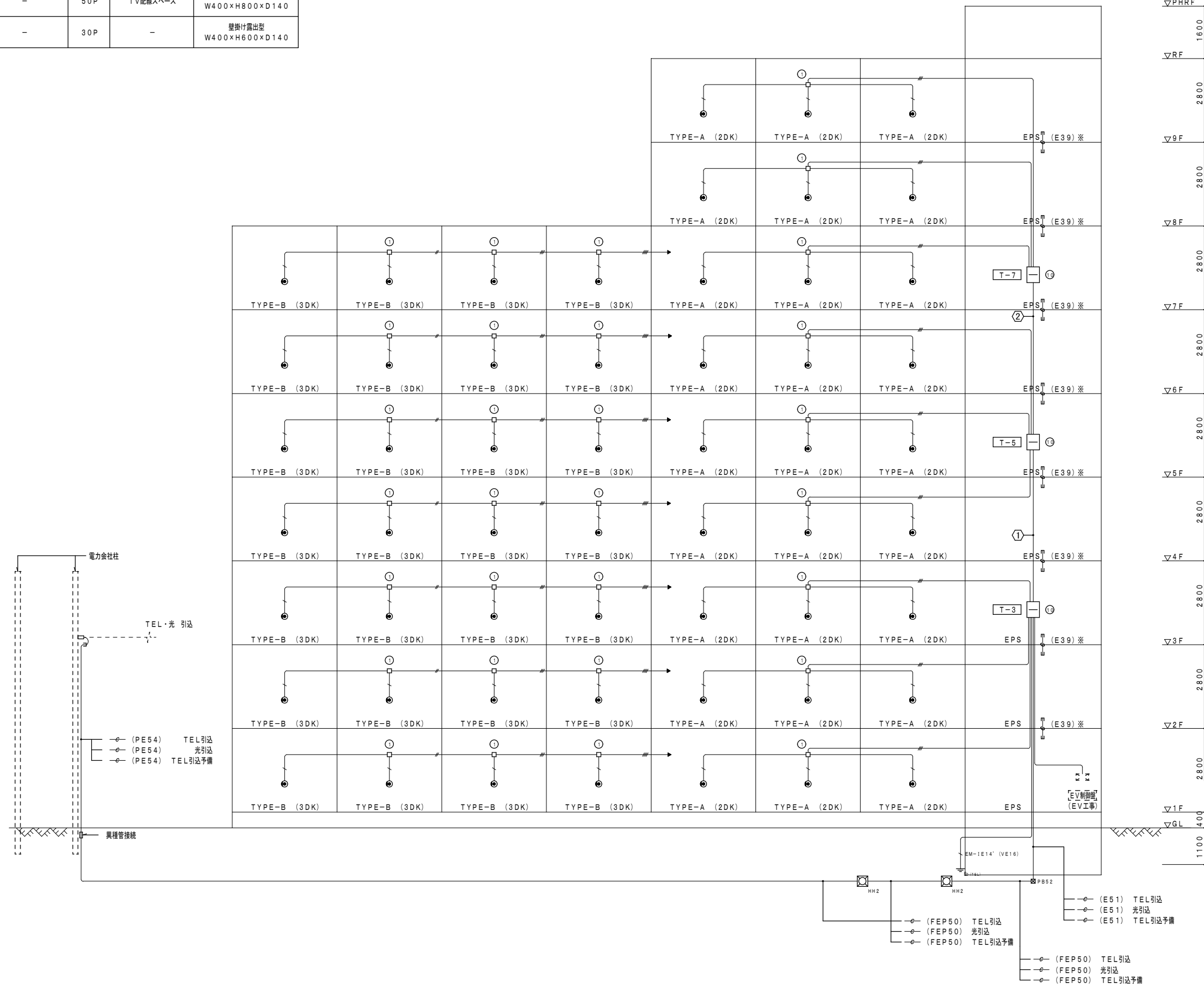
端子壁リスト				
壁名称	電話設備		テレビ共聴設備	壁形式・参考寸法
	機器スペース	端子板		
T-3	保安器スペース 100L 光用キャビネットスペース W330×H220×D63	120P	CATV用保安器スペース TVブースター・分配器 上記取付、配線スペース	壁掛け露出型 W800×H1950×D350
T-5	-	50P	TV配線スペース	壁掛け露出型 W400×H800×D140
T-7	-	30P	-	壁掛け露出型 W400×H600×D140

ボックス寸法 (参考)			
①	コンクリートボックス八角75 (塗代カバー付)		
②	アウトレットボックス四角中浅 (塗代カバー付)		
③	アウトレットボックス四角中深 (塗代カバー付)		
④	アウトレットボックス四角大深 (塗代カバー付)		
⑤	スイッチボックス1個用 (平カバー付)		
⑥	スイッチボックス5個用 (塗代カバー付)		
⑦	スイッチボックス2個用 (塗代カバー付)		
⑧	コンクリートボックス (鋼製) 八角75 (塗代カバー付)		
⑨	アウトレットボックス (鋼製) 四角中深 (塗代カバー付)		
⑩	スイッチボックス4個用 (塗代カバー付)		
⑪	スイッチボックス3個用 (塗代カバー付)		
☒PB15W	プルボックス 150×150×100WP	SUS製	
☒PB15FS	プルボックス 150×150×75 (埋め込み型)	鋼板製	化粧蓋付
☒PB21	プルボックス 200×200×100	鋼板製	
☒PB42	プルボックス 400×400×200	鋼板製	
☒PB52	プルボックス 500×500×200	鋼板製	
☒PB53	プルボックス 500×500×300	鋼板製	
☒PB63	プルボックス 600×600×300	鋼板製	
●	コンセントと共用ボックス		

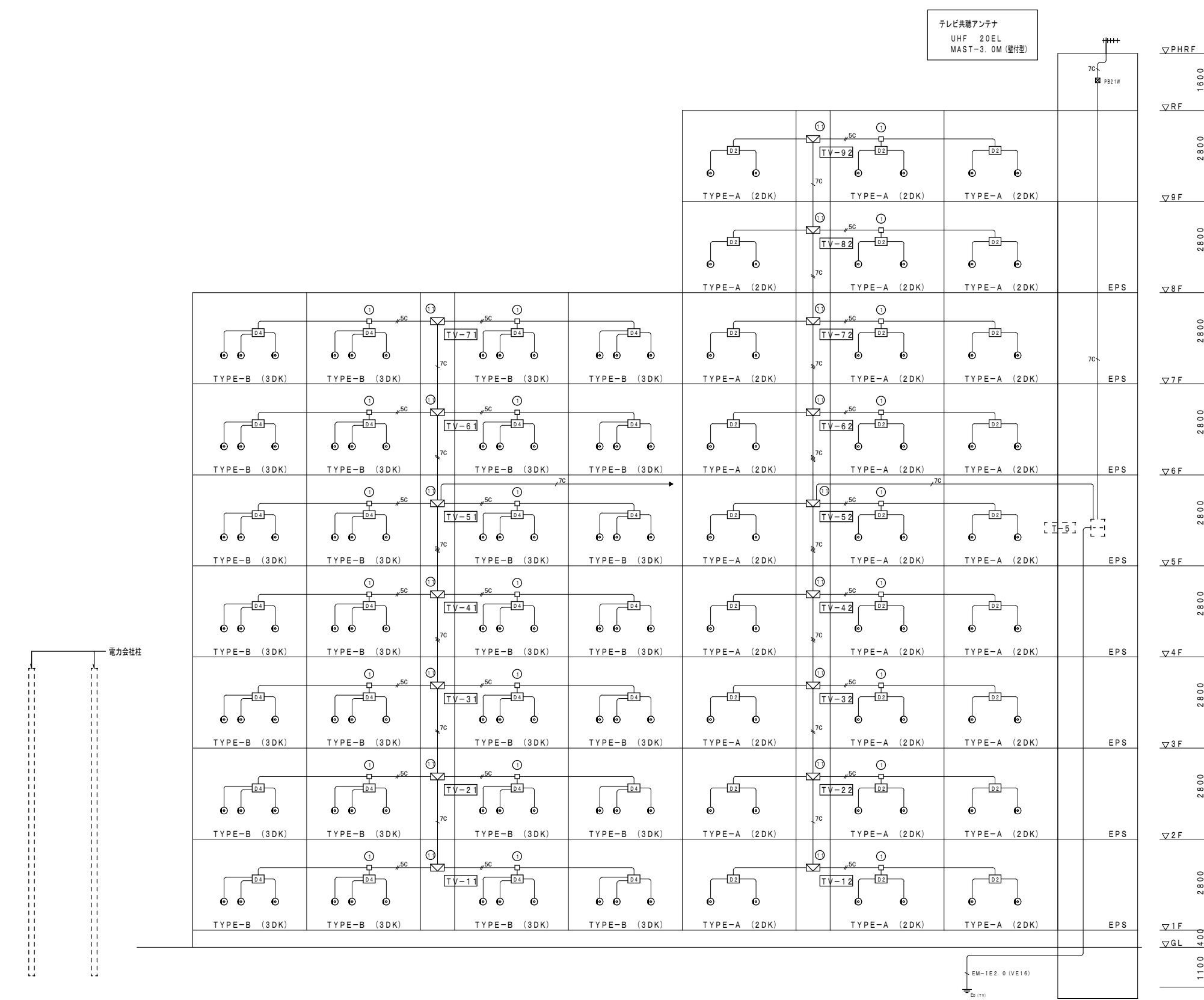


- 凡例
- 図中特配無き配管配線は下記による
 - EM-TIEE0. 65-2C (PF16)
 - EM-TIEE0. 65-2C×2 (PF16)
 - EM-TIEE0. 65-2C×3 (PF16)
 - EM-TIEE0. 65-2C×4 (PF22)
 - 図中特配無き機器は下記による
 - HH2 HH600×600×600H蓋600φ2T
 - 共住区画貫通部の配管は、平成17年消防庁告示第2号に定める措置を行う、又は平成17年消防庁告示第4号に適合する評定品を使用すること。
 - 防火区画貫通部は、令第112条15項及び令第129条2の5に定める措置を行う。

- ① EM-CCP-P0. 65-50P (E39) T-5
EM-CCP-P0. 65-30P (E39) T-7
- ② EM-CCP-P0. 65-30P (E39) T-7



株式会社 山田設計	清水住宅電気工事 (第6工区)	図面番号
一級建築士 登録番号 276958号	電話設備 系統図	E-20
板口 博文	縮尺 A1: NS A3: NS	
検 製 設 計	愛知県建築局公共建築部公営住宅課	
図 図	H30年 3月	

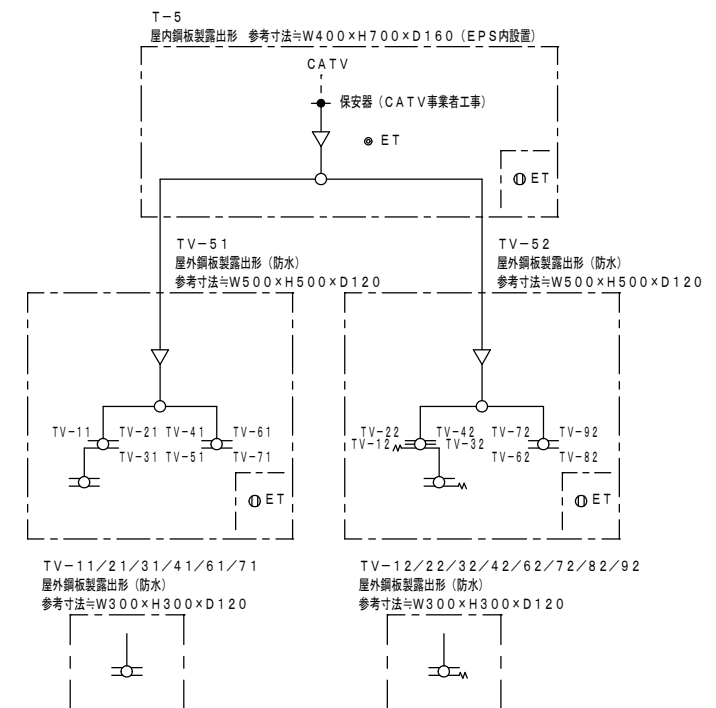


テレビ共聴アンテナ
UHF 20EL
MAST-3.0M (壁付型)

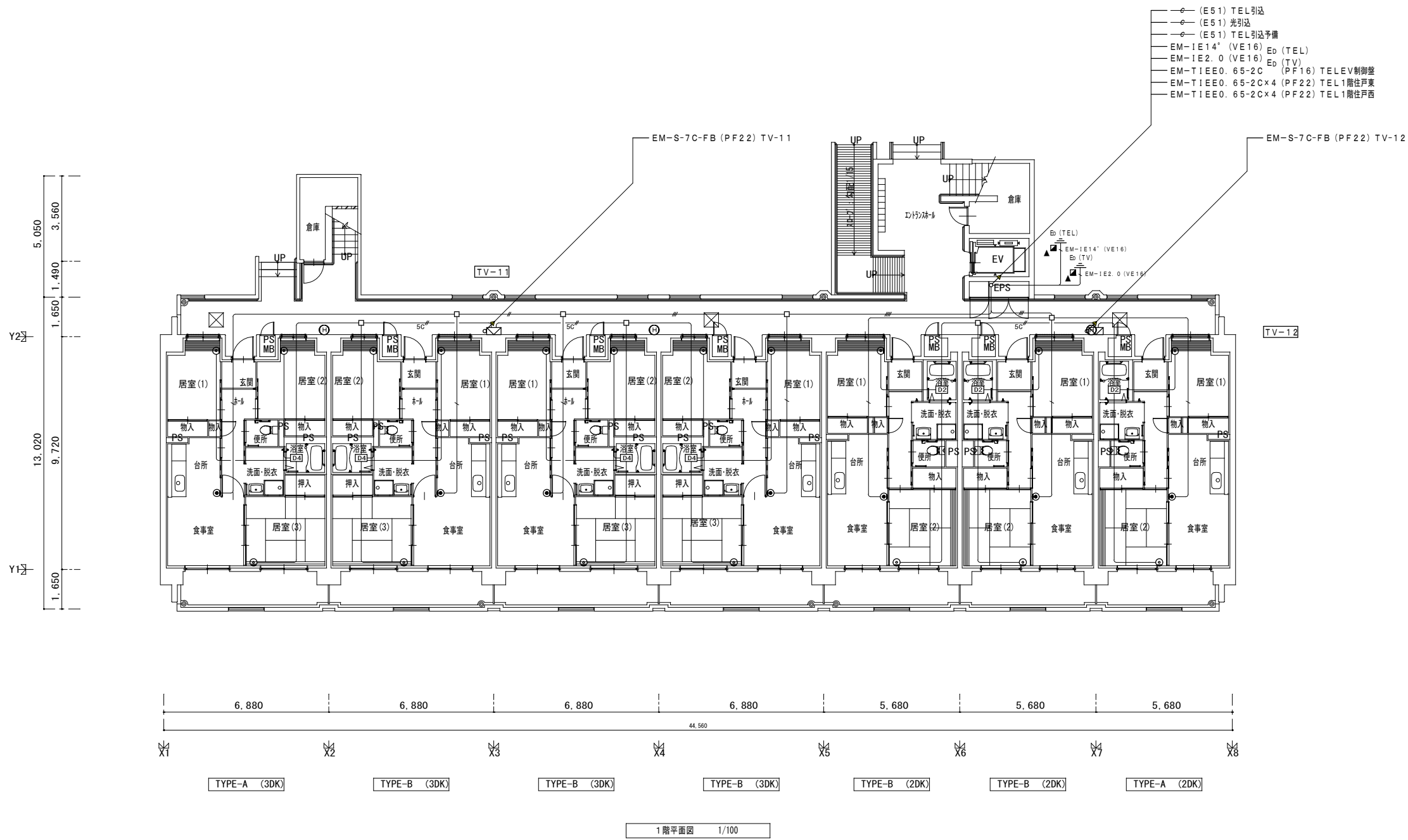
ボックス寸法 (参考)		
○	コンクリートボックス八角75 (塗代カバー付)	
○	アウトレットボックス四角中浅 (塗代カバー付)	
○	アウトレットボックス四角中深 (塗代カバー付)	
○	アウトレットボックス四角大深 (塗代カバー付)	
○	スイッチボックス1個用 (平カバー付)	
○	スイッチボックス5個用 (塗代カバー付)	
○	スイッチボックス2個用 (塗代カバー付)	
○	コンクリートボックス (鋼製) 八角75 (塗代カバー付)	
○	アウトレットボックス (鋼製) 四角中深 (塗代カバー付)	
○	スイッチボックス4個用 (塗代カバー付)	
○	スイッチボックス3個用 (塗代カバー付)	
⊠PB15W	フルボックス 150×150×100WP	SUS製
⊠PB15FS	フルボックス 150×150×75 (埋め込み型)	鋼板製 化粧蓋付
⊠PB21	フルボックス 200×200×100	鋼板製
⊠PB21W	フルボックス 200×200×100WP	SUS製
⊠PB42	フルボックス 400×400×200	鋼板製
⊠PB52	フルボックス 500×500×300	鋼板製
⊠PB53	フルボックス 600×600×300	鋼板製
○	コンセントと共用ボックス	

テレビ共聴設備機器 凡例		
記号	名称	備考
▽	増幅器	CATV-1
○	2分配器	CS-D2
○	4分配器	CS-D4
○	6分配器	CS-D6
○	テレビ端子 (1端子型フィルム付)	CS-7FSW
⊠	テレビ共聴機器収納型	

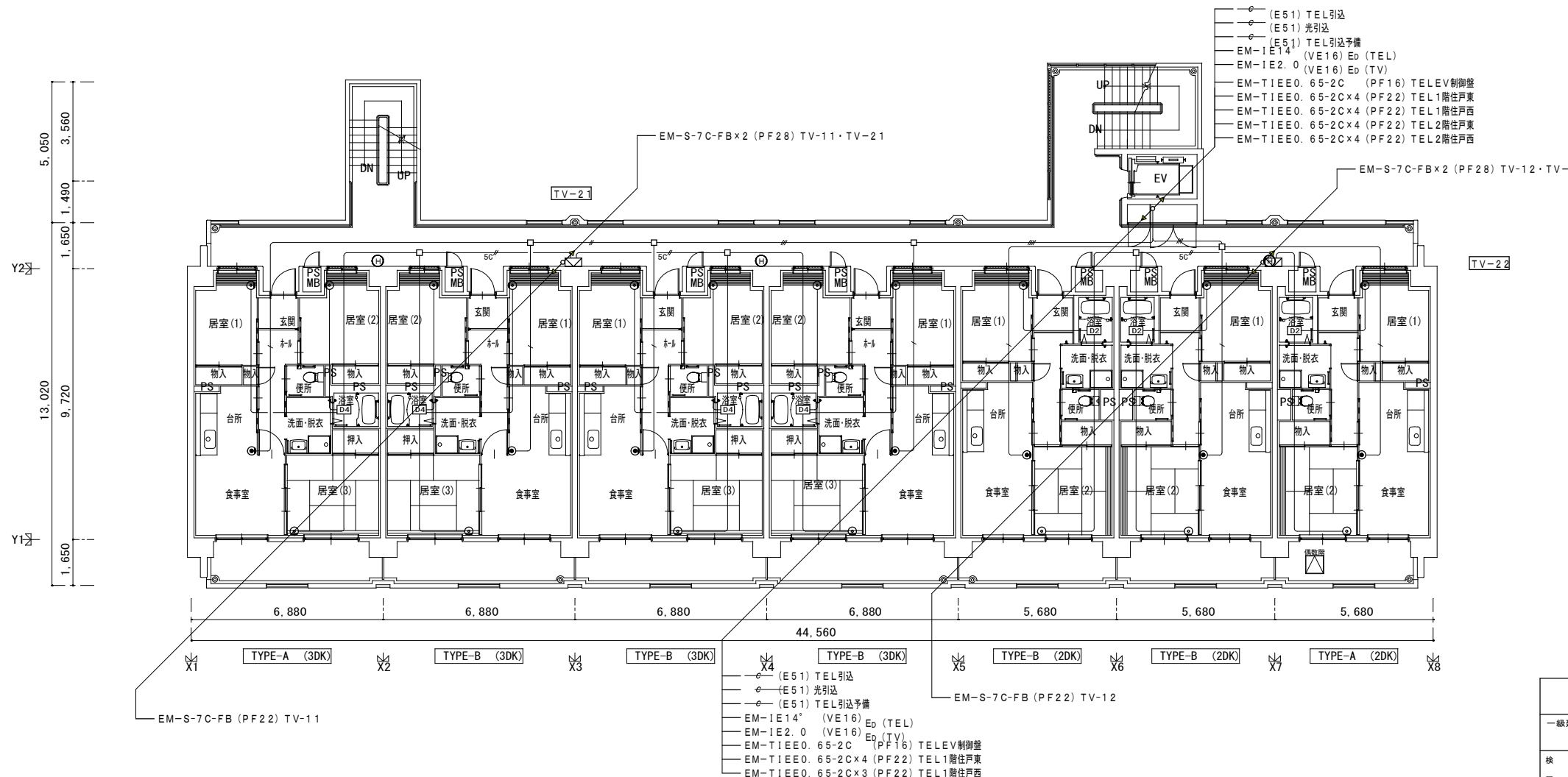
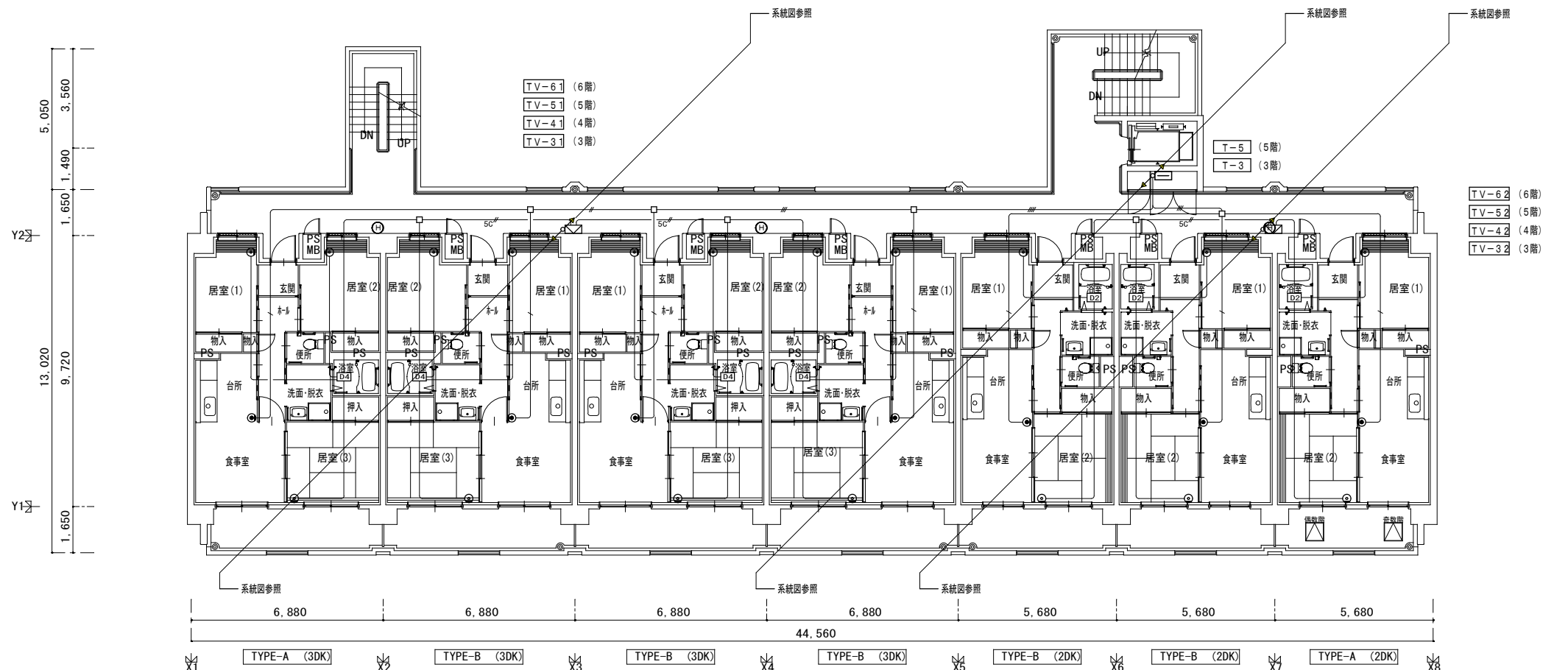
- 凡例
- 図中特記無き配管配線は下記による
 - EM-S-5C-FB (PF16)
 - EM-S-5C-FB×2 (PF22)
 - EM-S-7C-FB (PF22)
 - EM-S-7C-FB×2 (PF28)
 - EM-S-7C-FB×2 (PF28)
 - EM-S-7C-FB (PF22)
 - EM-S-7C-FB×2 (PF28) ×2
 - 図中特記無き機器は下記による
 - HH600×600×600H蓋600φ2T (電話配管設備と共用)
 - 共住区画貫通部の配管は、平成17年消防庁告示第2号に定める措置を行う。又は平成17年消防庁告示第4号に適合する許定品を使用すること。
 - 防火区画貫通部は、令第112条15項及び令第129条の5に定める措置を行う。



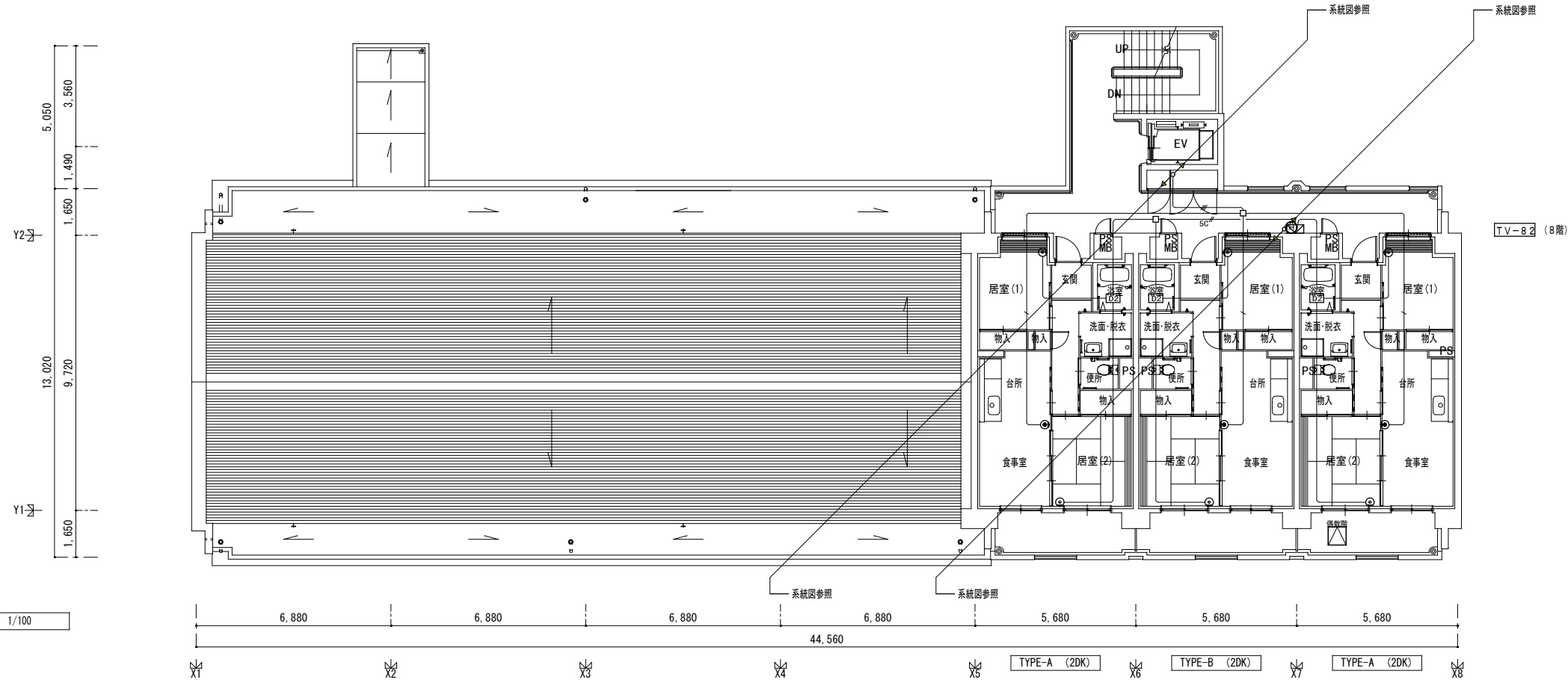
株式会社 山田設計	清水住宅電気工事 (第6工区)	図面番号
一級建築士 登録番号 276958号	テレビ共聴設備 系統図	E-21
坂口 博文	縮尺 A1: NS A3: NS	
検 製 設 計	愛知県建築局公共建築部公営住宅課	
図 図 設計	H30年3月	



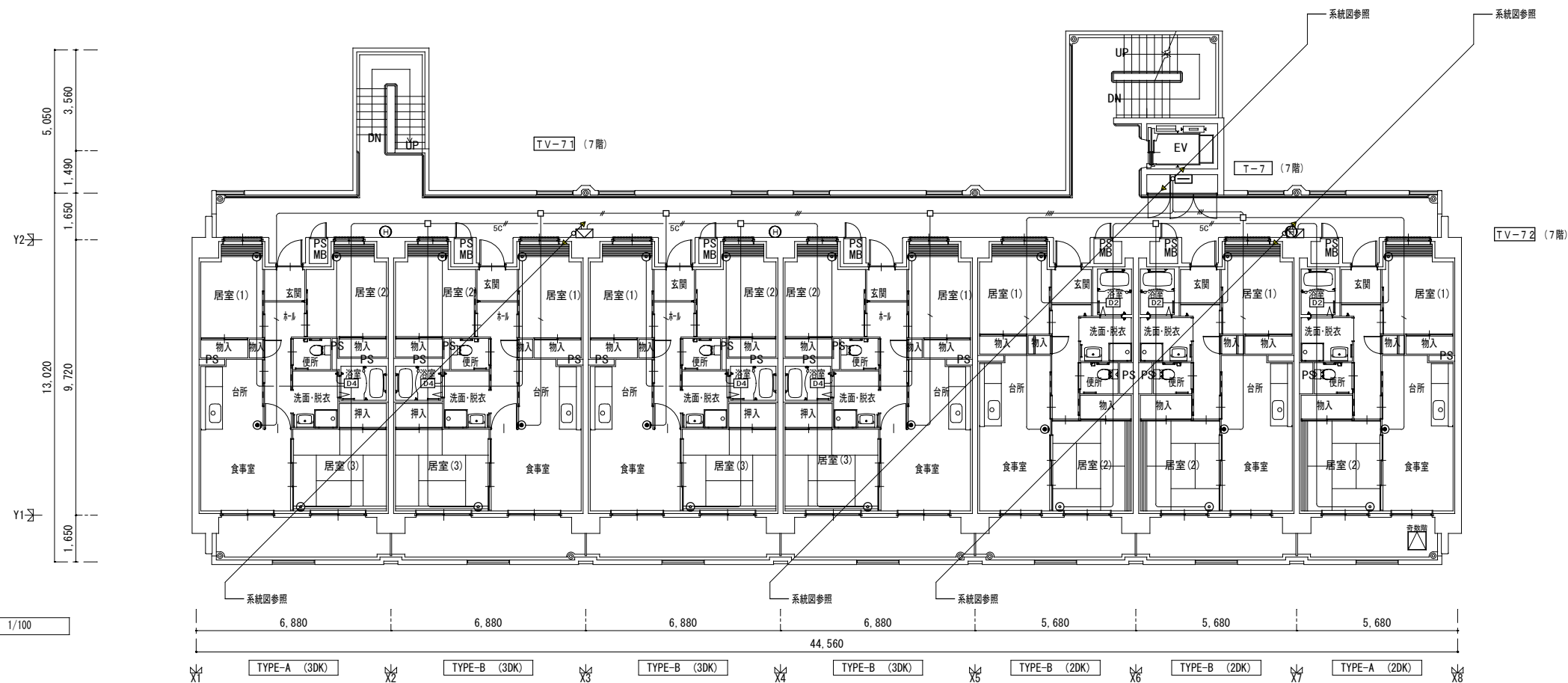
株式会社 山田設計		清水住宅電気工事 (第6工区)		図面番号
一級建築士 登録番号 276958号		坂口 博文		E-22
縮尺 A1: 1/100 A3: 1/200		図		
検	製	設計	愛知県建築局公共建築部公営住宅課	
図	図	H30年 3月		



株式会社 山田設計	清水住宅電気工事 (第6工区)	図面番号
一級建築士 登録番号 276958号	弱電設備 2~6階平面図	縮尺 A1: 1/100 A3: 1/200
坂口 博文		E-23
検 製 設 計		
図 図	H30年 3月	愛知県建築局公共建築部公営住宅課

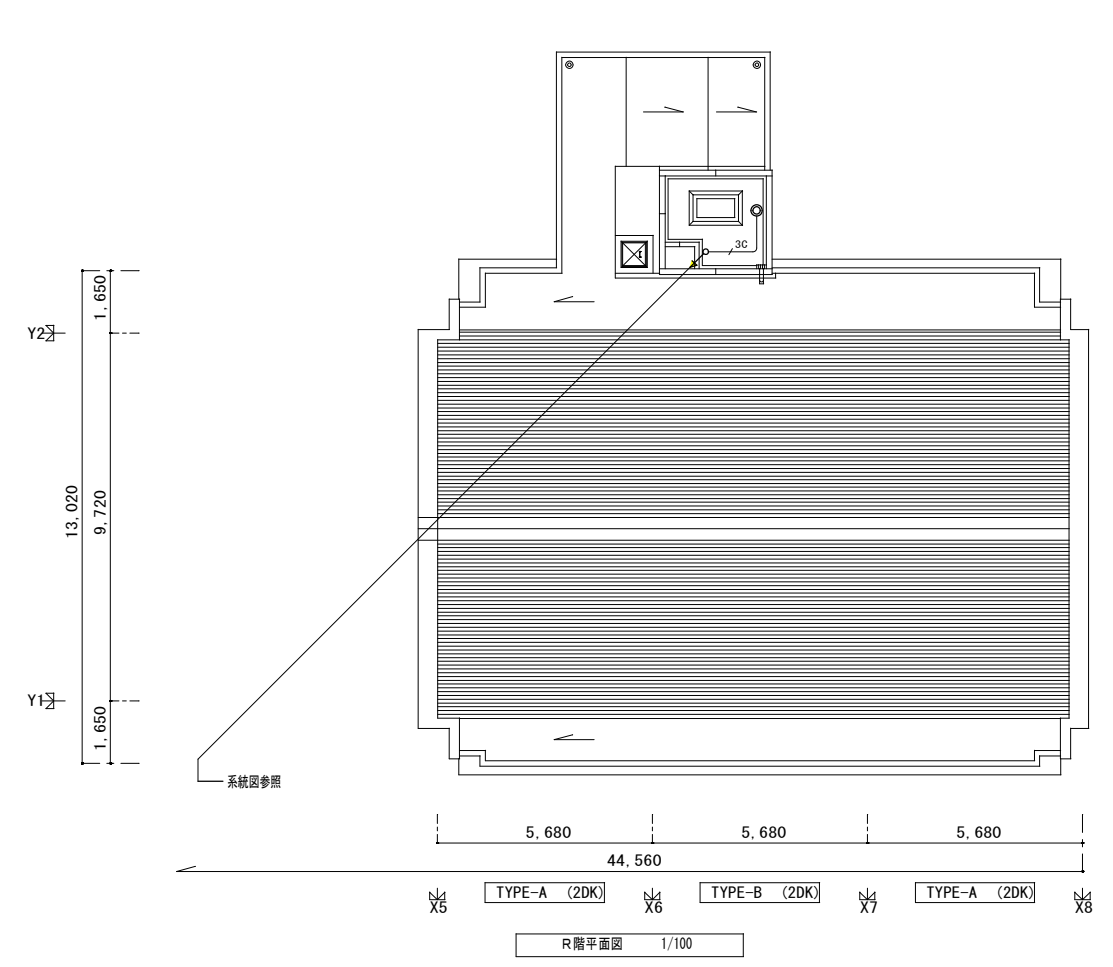
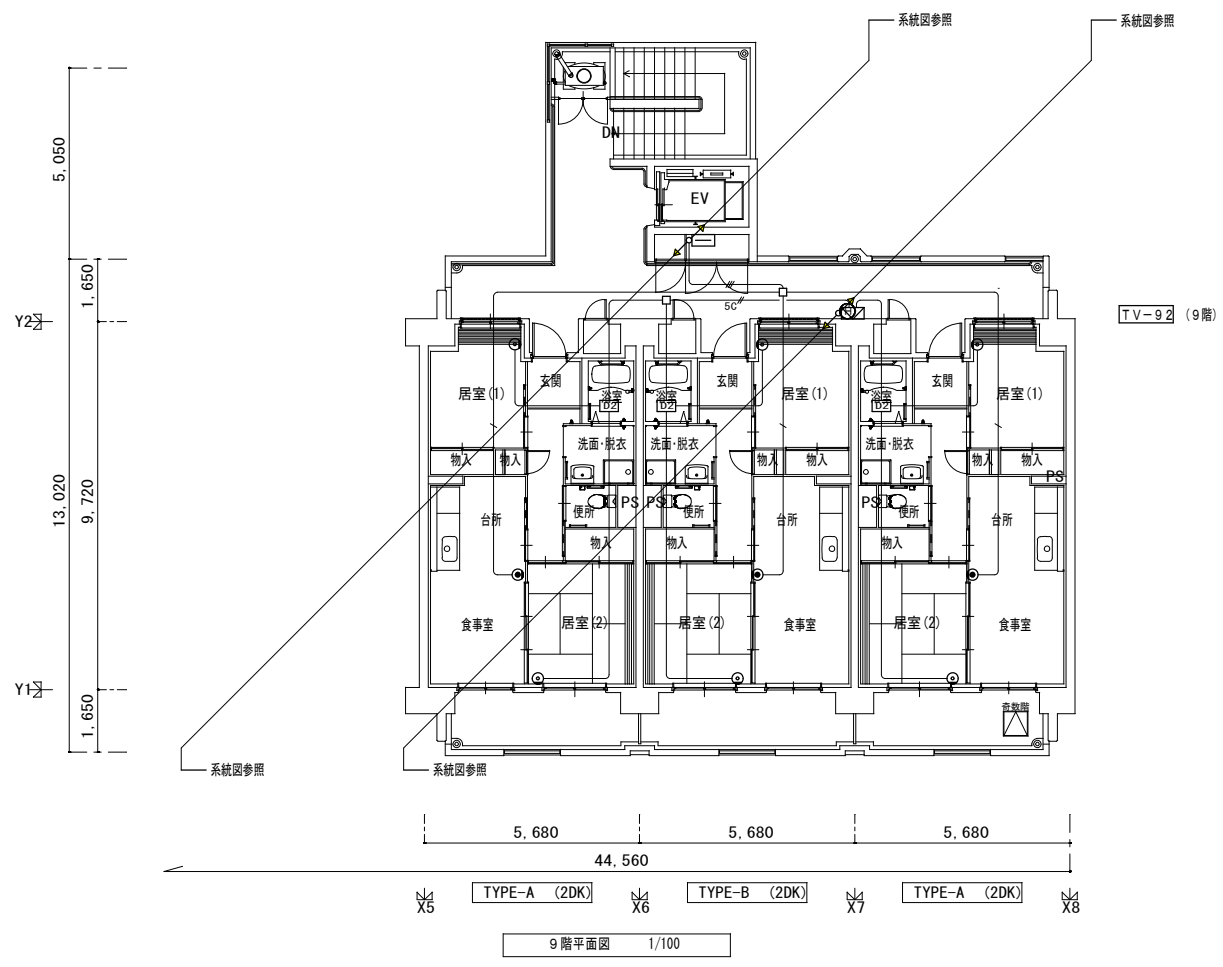


8階平面図 1/100

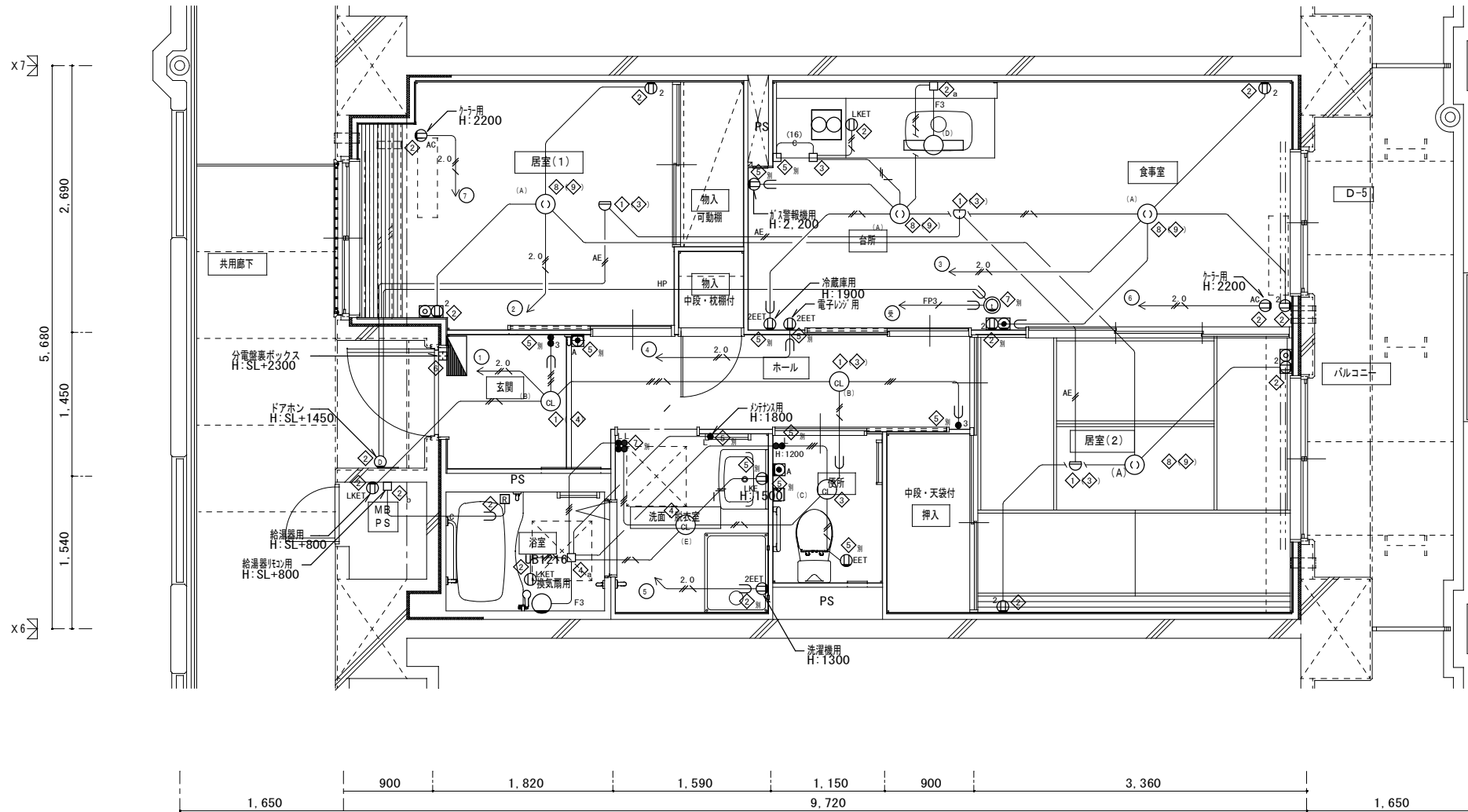


7階平面図 1/100

株式会社 山田設計	清水住宅電気工事 (第6工区)	図面番号
一級建築士 登録番号 276958号	坂口 博文	E-24
縮尺 A1: 1/100 A3: 1/200	図	
設計 H30年 3月	愛知県建築局公共建築部公営住宅課	



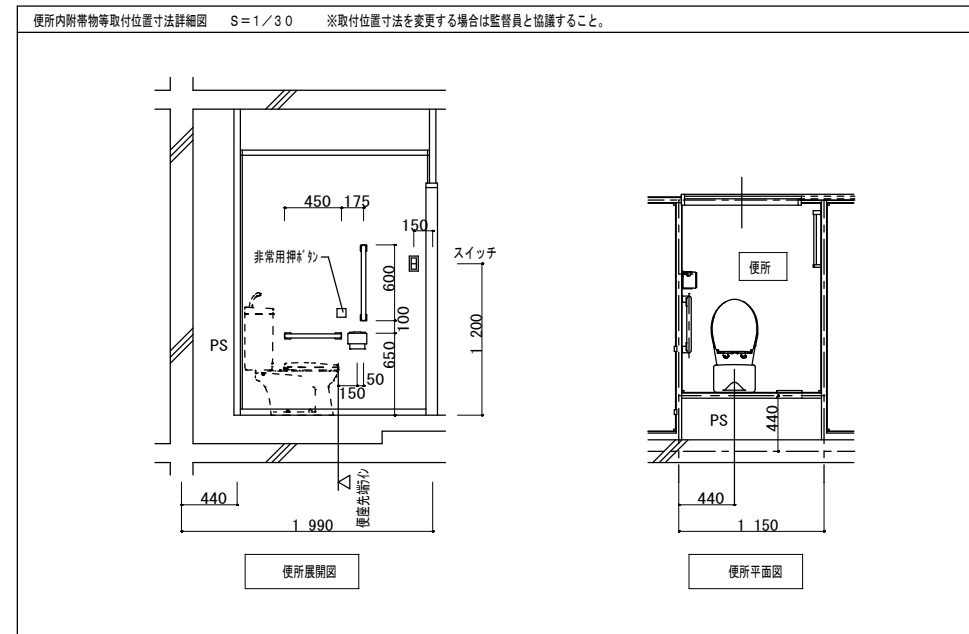
株式会社 山田設計	清水住宅電気工事 (第6工区)	図面番号
一級建築士 登録番号 276958号	坂口 博文	E-25
検 製 設 計	図 園 H30年 3月	縮 尺 A1: 1/100 A3: 1/200
愛知県建築局公共建築部公営住宅課		



2DK 平面詳細図(中住戸)

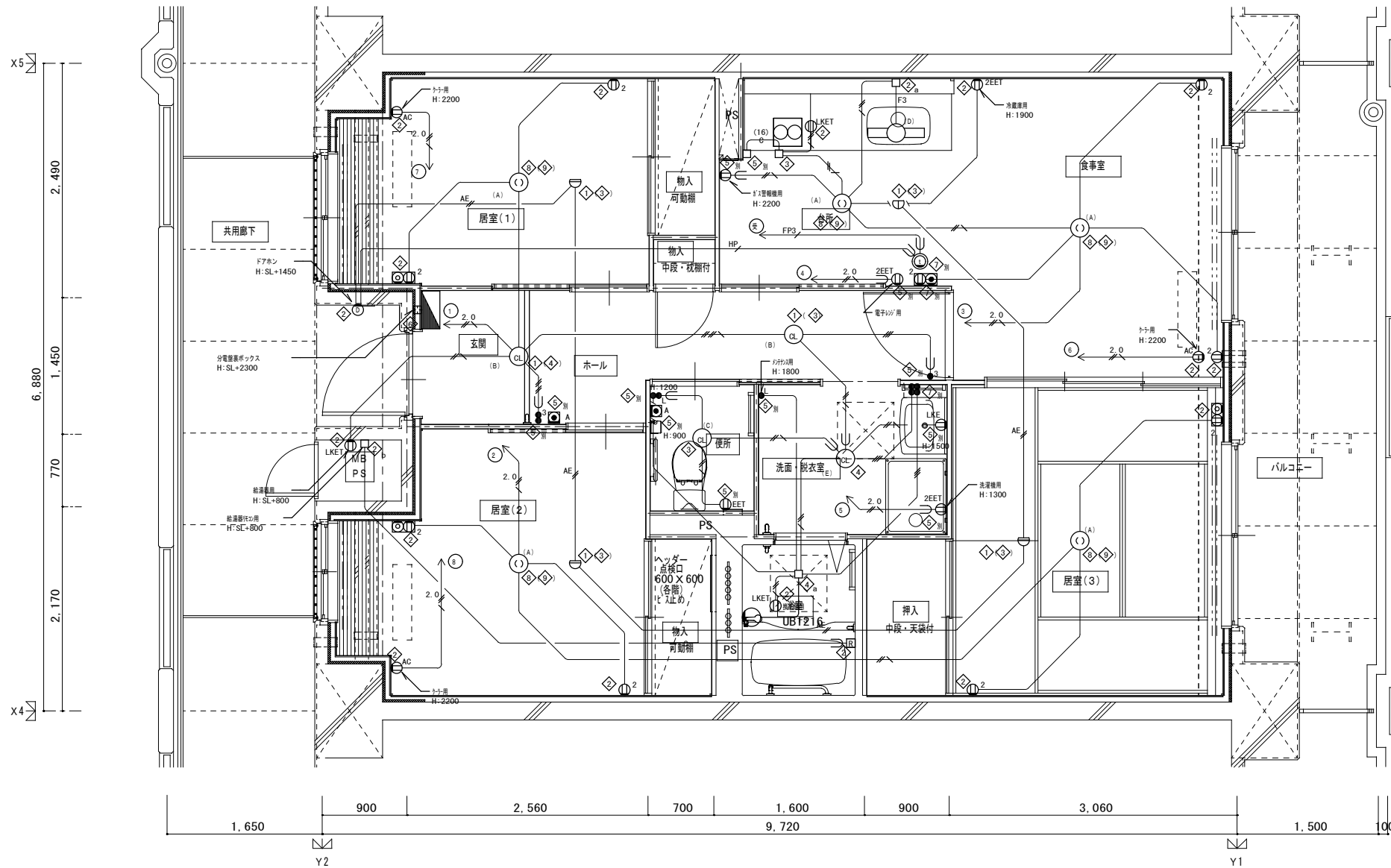
- 注記1. 特記なき配管配線は下記による。
- EM-IE 1.6x2 (PF16)
 - EM-IE 1.6x3 (PF16)
 - EM-IE 1.6x4 (PF16)
 - EM-IE 1.6x2 E1.6 (PF16)
 - EM-IE 1.6x5 E1.6 (PF16)
 - EM-IE 2.0x2 (PF16)
 - EM-IE 2.0x2 E1.6 (PF16)
 - EM-EEF 1.6-3C
 - EM-FP 1.6-3C (PF22)
 - 空配管 (PF22)
 - 空配管 (PF16)
 - EM-AE 0.65-2C (PF16)
 - EM-AE 0.9-2C (PF16)
 - EM-HP 0.9-5P (PF22)

2. 共住区画員通部は、平成17年消防庁告示第2号に定める措置を行う、又は平成17年消防庁告示第4号に適合する評定品を使用する。
3. 防火区画員通部は、令第112条15項及び令第129条の2の5に定める措置を行う。
4. 特記なき取付高さは下記による。
コンセント H=370
スイッチ H=1,200
5. 図中のボックス記号の内 (No) 内のボックス記号は、最上階用を表す。



凡例	記号	名称	仕様	備考
■		各戸分電盤	分電盤結線図参照	
○		照明器具	平面図及び、照明器具図参照	
⊙		照明器具 (シーリング付)	"	
⊖		照明器具 (3'カーフ付)	"	
⊕		引掛シーリングローゼット	コンセント付	
●	L	ワイド形スイッチ	1P15Ax1 (ON/OFF表示灯・ネム付) ※2段階調光器具、カバー付き	壁付、埋込形 (樹脂製プレート)
●	3	ワイド形スイッチ	3W15Ax1 (OFF表示灯)	"
●	3	ワイド形スイッチ	1P15Ax1 (OFF表示灯・ネム付) + 3W15Ax1 (ON/OFF表示灯・ネム付)	"
●	L	ワイド形スイッチ	1P15Ax1 (OFF表示灯・ネム付) + 1P15Ax1 (ON/OFF表示灯・ネム付)	"
●	L	ワイド形スイッチ	1P15Ax2 (OFF表示灯・ネム付) + 1P15Ax2 (ON/OFF表示灯・ネム付)	"
⊖		コンセント	125V、2P15Ax1	壁付、埋込形 (樹脂製プレート)
⊖	2	"	125V、2P15Ax2	"
⊖	EET	"	125V、2P15Ax1、接地極、接地端子付	"
⊖	2EET	"	125V、2P15Ax2、接地極、接地端子付	"
⊖	LKE	"	125V、2P15Ax1、抜け止め、接地極付	"
⊖	LKET	"	125V、2P15Ax1、抜け止め、接地端子付	"
⊖	AC	"	15A/20A兼用型、接地極、接地端子付	"
⊕		壁付電話用アウトレット	モジュラージャック、RJ11 (6極2心)	"
⊕		テレビ端子	1端子型	壁付、埋込形 (樹脂製プレート)
⊕	2	電話用リット・コンセント	各配線器具の仕様による	埋込形 (樹脂製プレート)
⊕	2	テレビ端子・コンセント	各配線器具の仕様による	"
⊕		給湯器用リモコンスイッチ		機械設備工事
⊕		住宅情報盤	弱電機器図参照	GP型3級受信機
⊕		ドアホン (玄関子機)	弱電機器図参照	戸外表示器 (遠隔試験機能付)
⊕	A	非常用押印	弱電機器図参照	
⊕		差動式スポット型感知器	2種 露出	遠隔試験機能付
⊕		定温式スポット型感知器	防水 露出	遠隔試験機能付
□		中継ボックス		樹脂製プレート
⊕		コンクリートボックス	8角75 (塗代カバー付)	
⊕		アウトレットボックス	4角中浅 (塗代カバー付)	
⊕		アウトレットボックス	4角中深 (塗代カバー付)	
⊕		アウトレットボックス	4角大深 (塗代カバー付)	
⊕		スイッチボックス	1ヶ用 (平カバー付)	
⊕		スイッチボックス	5ヶ用 (塗代カバー付)	
⊕		スイッチボックス	2ヶ用	
⊕		コンクリートボックス	鋼製 8角75 (塗代カバー付)	
⊕		アウトレットボックス	鋼製 4角中深 (塗代カバー付)	
⊕		コンクリートボックス	4角中深 (塗代カバー付)	
a		中継ボックス	Fケーブル引出プレート取付	
b		中継ボックス	ノズルプレート取付	
別		中継ボックス	別途工事	
○		回路番号	1φ2W 100V	

株式会社 山田設計	清水住宅電気工事 (第6工区)	図面番号
一級建築士 登録番号 276958号	2DKタイプ平面詳細図	E-26
坂口 博文	縮尺 A1: 1/30 A3: 1/60	
製 図	設計	
図 園	H30年 3月	愛知県建築局公共建築部公営住宅課

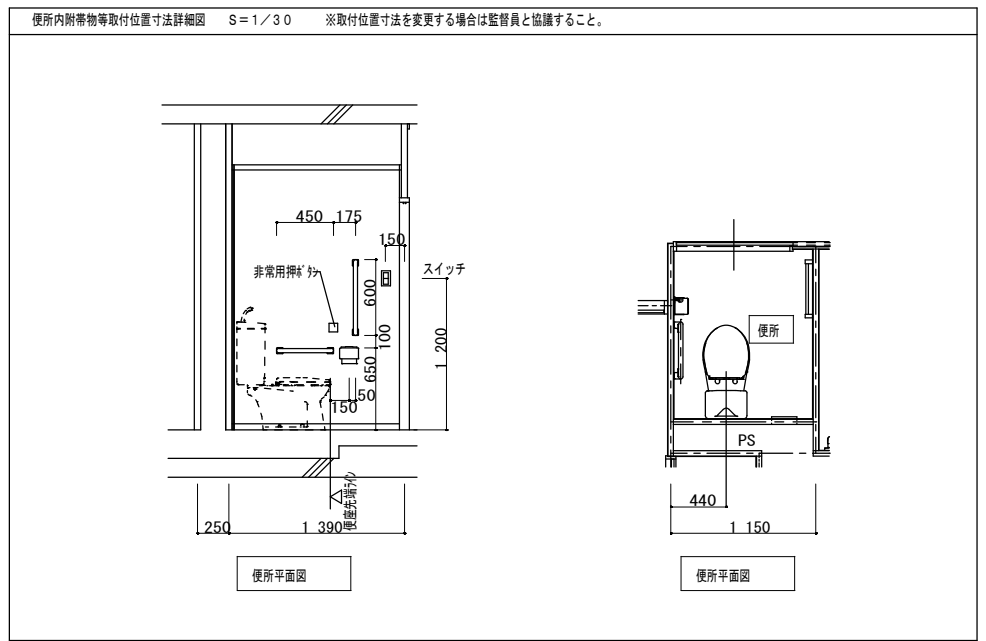


注記 1. 特記なき配管配線は下記による。

	EM-IE 1.6x2 (PF16)
	EM-IE 1.6x3 (PF16)
	EM-IE 1.6x4 (PF16)
	EM-IE 1.6x5 E1.6 (PF16)
	EM-IE 2.0x2 (PF16)
	EM-IE 2.0x2 E1.6 (PF16)
	EM-EEF 1.6-3C
	EM-FP 1.6-3C (PF22)
	空配管 (PF22)
	空配管 (PF16)
	EM-AE 0.65-2C (PF16)
	EM-AE 0.9-2C (PF16)
	EM-HP 0.9-5P (PF22)

2. 共住区画貫通部は、平成17年消防庁告示第2号に定める措置を行う、又は平成17年消防庁告示第4号に適合する許定品を使用する。
 3. 防火区画貫通部は、令第112条15項及び令第129条の2の5に定める措置を行う。
 4. 特記なき取付高さは下記による。
 コンセント H=370
 スイッチ H=1,200
 5. 図中のボックス記号の内 (No) 内のボックス記号は、最上階用を表す。

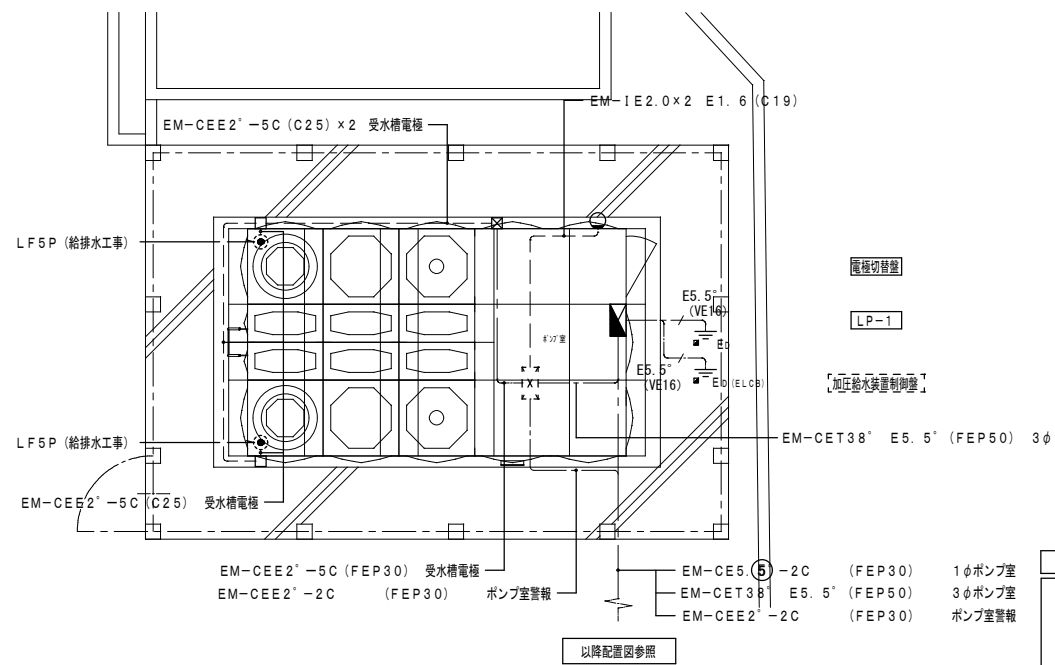
3DK 平面詳細図 (中住戸)



凡 例	記 号	名 称	仕 様	備 考
		各戸分電盤	分電盤仕様参照	
		照明器具	平面図及び、照明器具要図参照	
		照明器具 (スイッチ付)	"	
		照明器具 (スイッチ付)	"	
		引掛シーリングローゼット	コンセント付	
	L	ワイド形スイッチ	1P15Ax1 (ON/OFF表示灯・ネーム付) ※24時間常照表示、カバー付き	壁付、埋込形 (樹脂製プレート)
	3	ワイド形スイッチ	3W15Ax1 (OFF表示灯)	"
	3	ワイド形スイッチ	1P15Ax1 (OFF表示灯・ネーム付) +3W15Ax1 (ON/OFF表示灯・ネーム付)	"
	L	ワイド形スイッチ	1P15Ax1 (OFF表示灯・ネーム付) +1P15Ax1 (ON/OFF表示灯・ネーム付)	"
	L	ワイド形スイッチ	1P15Ax2 (OFF表示灯・ネーム付) +1P15Ax2 (ON/OFF表示灯・ネーム付)	"
	E	コンセント	125V、2P15Ax1	壁付、埋込形 (樹脂製プレート)
	E2	"	125V、2P15Ax2	"
	EET	"	125V、2P15Ax1、接地極、接地端子付	"
	EZET	"	125V、2P15Ax2、接地極、接地端子付	"
	LKE	"	125V、2P15Ax1、抜け止め、接地端子付	"
	LKET	"	125V、2P15Ax1、抜け止め、接地端子付	"
	AC	"	15A/20A兼用型、接地極、接地端子付	"
		壁付電話用アウトレット	モジュラージャック、RJ11 (6極2心)	"
		テレビ端子	1端子型	壁付、埋込形 (樹脂製プレート)
	2	電話7用・コンセント	各配線器具の仕様による	埋込形 (樹脂製プレート)
	2	テレビ端子・コンセント	各配線器具の仕様による	"
		給湯器用リモコンスイッチ		機械設備工事
		インターホン観機	弱電機器要図参照	GP型3級受信機
		ドアホン (玄関用機)	弱電機器要図参照	戸外表示器 (遠隔試験機能付)
	A	非常用押釦	弱電機器要図参照	
		差動式スポット型感知器	2種 露出 遠隔試験機能付	
		定温式スポット型感知器	防水 露出 遠隔試験機能付	
		中継ボックス		樹脂製プレート
		コンクリートボックス	8角75 (塗代カバー付)	
		アウトレットボックス	4角中浅 (塗代カバー付)	
		アウトレットボックス	4角中深 (塗代カバー付)	
		アウトレットボックス	4角大深 (塗代カバー付)	
		スイッチボックス	1ヶ用 (平カバー付)	
		スイッチボックス	5ヶ用 (塗代カバー付)	
		スイッチボックス	2ヶ用	
		コンクリートボックス	鋼製 8角75 (塗代カバー付)	
		アウトレットボックス	鋼製 4角中深 (塗代カバー付)	
		コンクリートボックス	4角中深 (塗代カバー付)	
		中継ボックス	Fケーブル引出プレート取付	
		中継ボックス	ノズルプレート取付	
		中継ボックス	別途工事	
		回路番号	1φ2W 100V	

株式会社 山田設計	清水住宅電気工事 (第6工区)	図面番号
一級建築士 登録番号 276958号	3DKタイプ平面詳細図	縮尺 E-27
坂口 博文	A1: 1/30 A3: 1/60	
検 査 図	設 計	
H30年 3月	愛知県建築局公共建築部公営住宅課	

ポンプ室	
(b)	1



動力設備平面詳細図 S=1/50

電極切替盤

LP-1

高圧給水装置制御盤

凡例

注記) 1. 特記無き機器は下記による

- ☒ プルボックス (200×200×100) (SUS WP)
- 埋設表示板 (金属)

1φポンプ室

3φポンプ室

ポンプ室警報

凡例

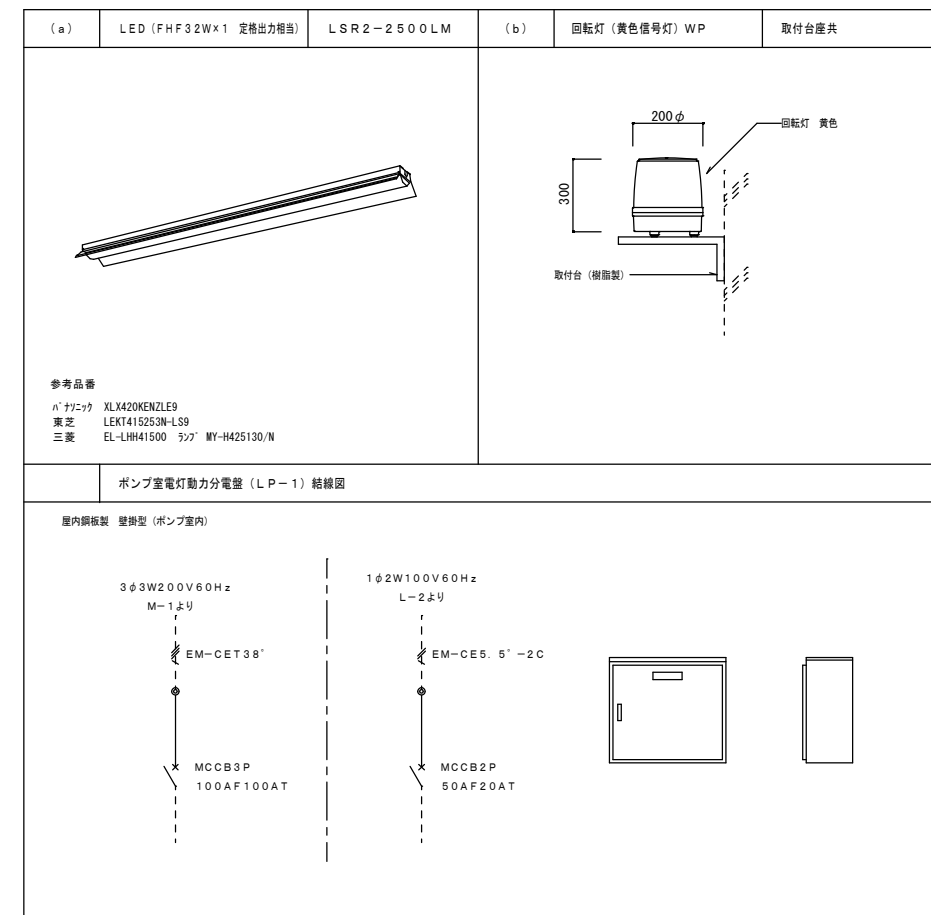
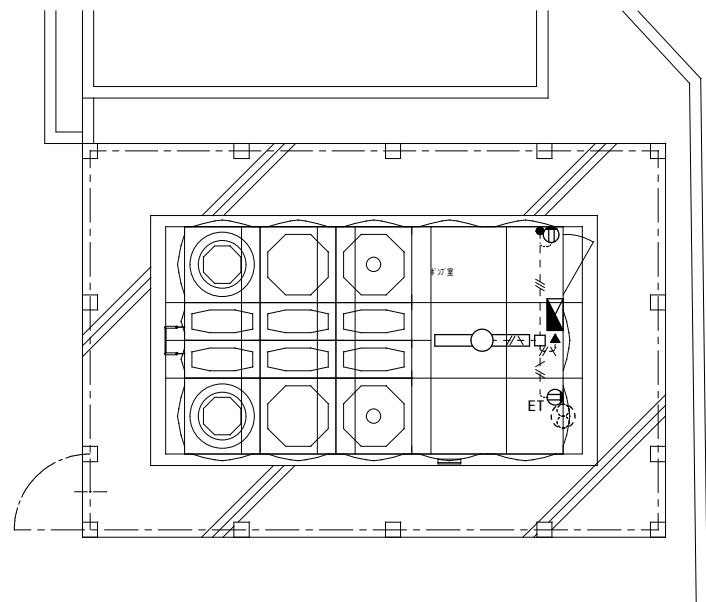
注記) 1. 特記無き配管配線は下記による

- EM-IE2.0x2 (C19)
- - - - - EM-IE2.0x3 (C19)
- - # - - EM-IE2.0x2 E1.6 (C19)
- - # - - EM-IE2.0x3 E1.6 (C19)

電灯コンセント設備平面詳細図 S=1/50

LP-1

ポンプ室	
(a)	1



株式会社 山田設計		清水住宅電気工事 (第6工区)		図面番号
一級建築士 登録番号 276958号		受水槽・ポンプ室 電気設備図		縮尺 A1: 1/50 A3: 1/100 E-28
坂口 博文				
検	製	設	愛知県建築局公共建築部公営住宅課	
図	図	H30年 3月		