

1 県税事務所の管轄区域

(平成24年3月31日現在)

名 称	郵便番号	所 在 地	電 話	管 轄 区 域
名古屋東部県税事務所	460-8483	名古屋市中区新栄町2-9 スカイオアシス栄内	052(953)7711	名古屋市千種区、東区、 中区、名東区
名古屋北部県税事務所	451-8555	名古屋市西区城西1-9-2	052(531)6301	名古屋市北区、西区、 守山区、清須市、 北名古屋市、西春日井郡
名古屋西部県税事務所	454-8503	名古屋市中川区中郷1-3	052(362)3211	名古屋市中村区、中川区、 港区
名古屋南部県税事務所	456-8558	名古屋市熱田区森後町8-22	052(682)8920	名古屋市昭和区、瑞穂区、 熱田区、南区、緑区、 天白区、豊明市、日進市、 長久手市、愛知郡
高 辻 間 税 課	466-8501	名古屋市昭和区円上町26-15 (愛知県高辻センター内)	052(881)6141	
東尾張県税事務所	486-8515	春日井市鳥居松町3-65	0568(81)3141	瀬戸市、春日井市、 犬山市、江南市、小牧市、 尾張旭市、岩倉市、丹羽郡
西尾張県税事務所	491-8506	一宮市新生2-21-12	0586(45)3166	一宮市、津島市、稲沢市、 愛西市、弥富市、あま市、 海部郡
海 部 徴 収 課	496-0047	津島市西柳原町1-14	0567(24)2174	
知 多 県 税 事 務 所	475-8505	半田市出口町1-36	0569(89)8171	半田市、常滑市、東海市、 大府市、知多市、知多郡
西三河県税事務所	444-8503	岡崎市明大寺本町1-4	0564(27)2708	岡崎市、碧南市、刈谷市、 安城市、西尾市、知立市、 高浜市、額田郡
安 城 徴 収 課	446-8508	安城市桜町7-10	0566(76)2101	
安 城 間 税 課			0566(76)2102	
豊田加茂県税事務所	471-8537	豊田市元城町4-45	0565(32)3383	豊田市、みよし市
東三河県税事務所	440-8528	豊橋市八町通5-4	0532(54)5111	豊橋市、豊川市、蒲郡市、 新城市、田原市、 北設楽郡
新 城 駐 在 室	441-1365	新城市字石名号20-1	0536(23)2111	

2 県税事務所別人口等

平成24年4月1日現在

区 分	世帯数	人 口			男 女 比 〔女100人 につき男〕	面 積	
		総 数	男	女		(21.10.1現在)	
		人	人	人	人		km ²
名古屋東部	311,954	474,625	228,888	245,737	93.1	注1	54.75
名古屋北部	205,042	640,467	315,915	324,552	97.3		111.31
名古屋西部	222,233	503,975	251,169	252,806	99.4		94.03
名古屋南部	454,087	1,056,097	524,534	531,563	98.7	注1	205.87
東尾張	362,686	943,808	468,477	475,331	98.6		428.56
西尾張	305,181	845,931	414,841	431,090	96.2	注2	400.91
知多	236,720	617,191	311,136	306,055	101.7		390.80
西三河	407,616	1,090,620	555,805	534,815	103.9		806.02
豊田加茂	184,653	481,355	252,849	228,506	110.7		950.58
東三河	279,200	760,794	378,726	382,068	99.1		1,719.87
合 計	2,969,372	7,414,863	3,702,340	3,712,523	99.7	注3	5,162.70

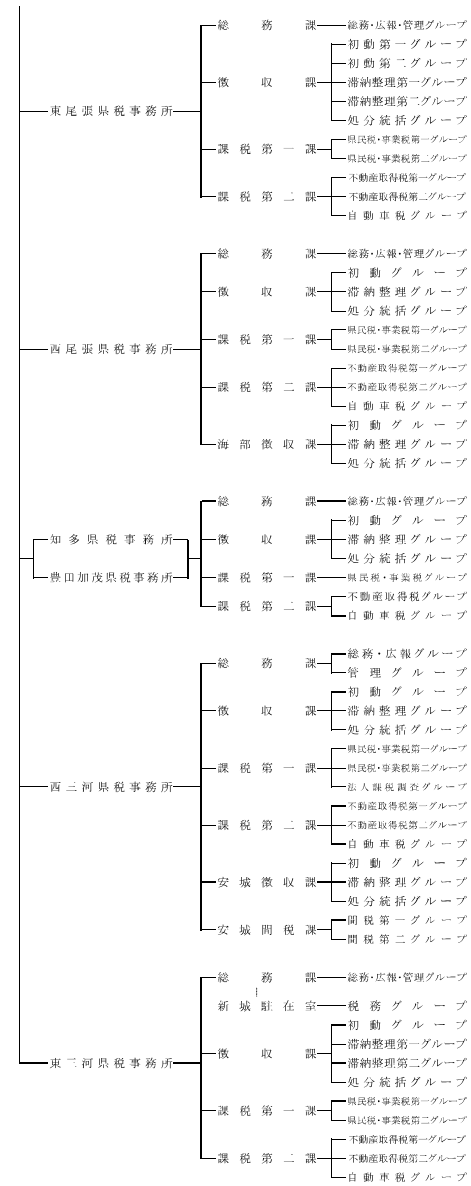
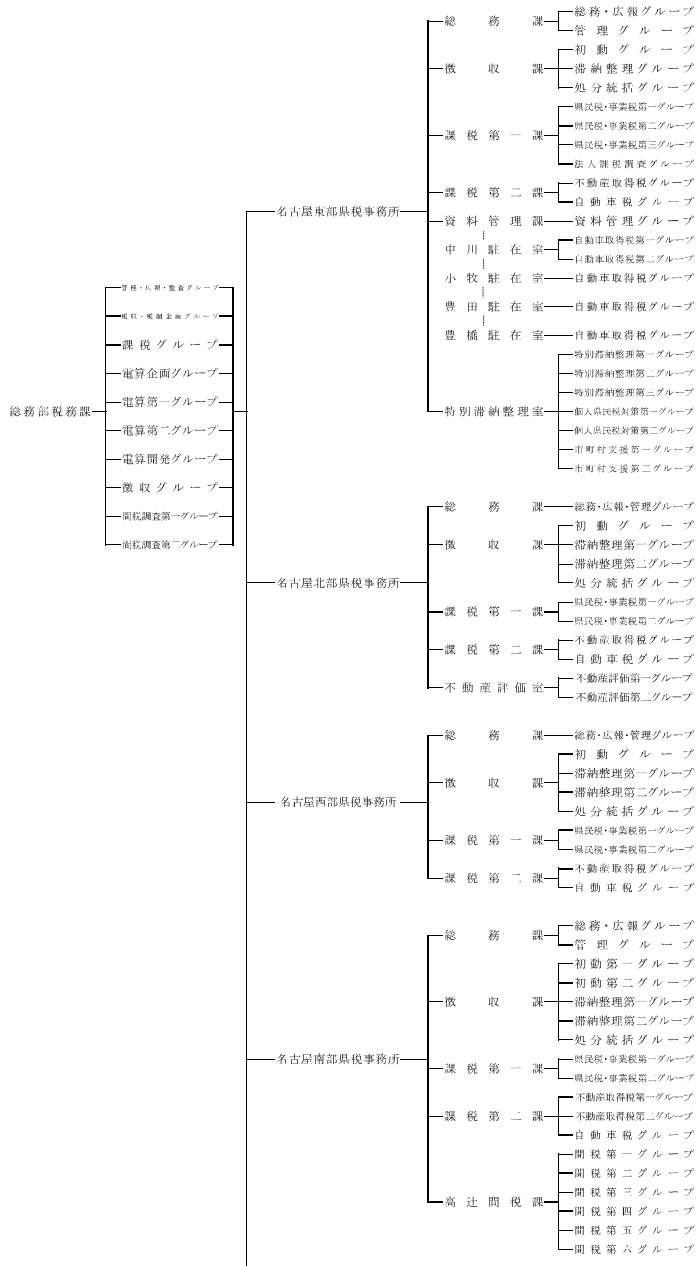
注1 名古屋市緑区、名東区、豊明市及び長久手市については、境界未定のため平成3年10月1日現在の面積に新たに埋立、境界の変更等により、増減した分を加えたものを用いた。

2 弥富市については、境界未定のため昭和62年10月1日現在の面積に新たに埋立、境界等の変更等により、増減した分を加えたものを用いた。

3 合計は、県内の市部、郡部の各面積によるものであり、名古屋港口埋立地（通称ポートアイランド 1.14km²）は含まない。

平成23年度 税務組織一覧表

平成23年4月1日現在



7 税務職員数の推移

区分	吏員	その他	小計	定数外	合計
48. 3	1,070	206	1,276	1	1,277
49. 3	1,065	204	1,269	-	1,269
50. 3	1,155	101	1,256	-	1,256
51. 3	1,251	-	1,251	-	1,251
52. 3	1,237	-	1,237	-	1,237
53. 3	1,238	-	1,238	-	1,238
54. 3	1,236	-	1,236	-	1,236
55. 3	1,236	-	1,236	-	1,236
56. 3	1,234	-	1,234	-	1,234
57. 3	1,234	-	1,234	-	1,234
58. 3	1,228	-	1,228	-	1,228
59. 3	1,224	-	1,224	-	1,224
60. 3	1,221	-	1,221	-	1,221
61. 3	1,218	-	1,218	-	1,218
62. 3	1,216	-	1,216	-	1,216
63. 3	1,217	-	1,217	-	1,217
平成元. 3	1,231	-	1,231	-	1,231
2. 3	1,234	-	1,234	-	1,234
3. 3	1,215	-	1,215	-	1,215
4. 3	1,215	-	1,215	-	1,215
5. 3	1,189	-	1,189	-	1,189
6. 3	1,189	-	1,189	-	1,189
7. 3	1,186	-	1,186	-	1,186
8. 3	1,187	-	1,187	-	1,187
9. 3	1,172	-	1,172	-	1,172
10. 3	1,169	-	1,169	-	1,169
11. 3	1,158	-	1,158	-	1,158
12. 3	1,140	-	1,140	-	1,140
13. 3	1,093	-	1,093	-	1,093
14. 3	1,060	-	1,060	-	1,060
15. 3	1,031	-	1,031	-	1,031
16. 3	1,020	-	1,020	-	1,020
17. 3	995	-	995	-	995
18. 3	966	-	966	-	966
19. 3	964	-	964	-	964
20. 3	949	-	949	-	949
21. 3	915	-	915	-	915
22. 3	878	-	878	-	878
23. 3	871	-	871	-	871
24. 3	870	-	870	-	870