

令和3年度

愛知県高圧ガス移動防災訓練

実施計画書

期 日	令和3年10月12日（火）
場 所	大知山グラウンド 知多市金沢字大知山1番地
主 催	愛知県 名古屋市 愛知県高圧ガス地域防災協議会
協力機関	愛知県知多警察署 知多市消防本部



令和3年度 愛知県高圧ガス移動防災訓練実施計画書

1 開催の目的

高圧ガスの輸送中に発生する事故等の不測の事態に備え、高圧ガス関係者を対象とした移動防災訓練を実施し、災害の拡大防止のための知識・技術・技能の向上に資する。

2 開催日時 令和3年10月12日（火）午後1時30分から午後3時30分まで

3 開催場所 大知山グラウンド（知多市金沢字大知山1番地）

4 主 催 愛知県、名古屋市、愛知県高圧ガス地域防災協議会

5 協力機関 愛知県知多警察署、知多市消防本部

6 スケジュール及び訓練内容

開会の辞	愛知県高圧ガス地域防災協議会長	13:30~13:35
挨拶	愛知県防災安全局長 名古屋市消防局予防部長	13:35~13:40
訓練	① 液化酸素タンクローリ事故発生時の通報及び応急措置訓練	13:40~14:00
	② 水素ガスの燃焼実験	14:00~14:20
	③ 空気呼吸器装着の実演及びアンモニアガス漏えい処置訓練並びにモノシランガスの疑似爆発実験	14:20~14:40
	④ アセチレンガス容器の消火訓練及び逆火防止器作動実験	14:40~15:00
	⑤ 正しい容器積載方法の実演及び液化石油ガス容器バルブからのガス漏えい閉止訓練並びに液化石油ガスの燃焼実験・消火実験	15:00~15:20
講評	愛知県高圧ガス移動防災訓練実行委員長	15:20~15:25
閉会の辞	愛知県防災安全局防災部消防保安課産業保安室長	15:25~15:30

訓練 1 液化酸素タンクローリ事故発生時の通報及び応急措置訓練

(1) 目的

液化酸素を輸送中、トラックに追突され、配管に亀裂が入り液化酸素が漏えいしたことを想定し、イエローカードに基づいた乗務員の通報訓練及び防災事業所の受信体制並びに応急措置訓練を行い、通報、受信、応急操作技術を習得する。

あわせて消防署、警察署等の公設隊と連携し、災害の拡大防止策を講ずる。

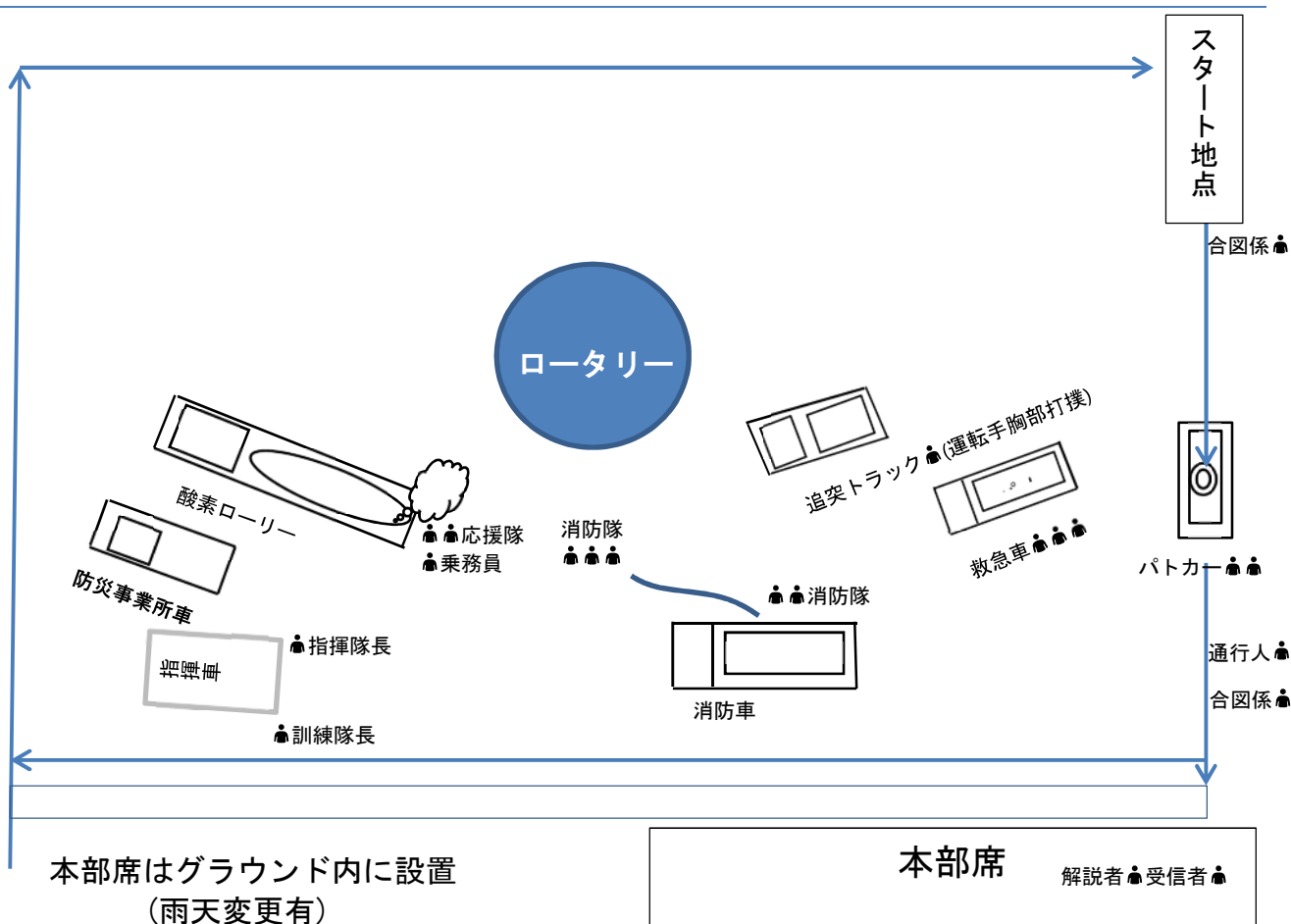
(2) 内容

- ア 消防署・警察署への通報・出動要請
- イ 防災事業所への通報
- ウ 防災事業所の受信
- エ 付近への火気使用中止の呼びかけ・避難誘導
- オ 消防署・警察署の出動、怪我人の救助及び災害拡大防止措置
- カ 防災事業所の出動及び漏えい防止措置

(3) 参加人員

愛知県 1名、名古屋市 1名、消防署 9名、警察署 2名、委員 18～20名

○訓練概要図



<緊急防災工具の一例>

緊急防災工具

1. 一般高圧ガス用



①赤旗		1本
②懐中電灯		1個
③メガホン		1個
④ナイロンロープ	1.5m	2本
⑤漏洩検知剤		1個
⑥車輪止め		2個
⑦容器弁用開閉ハンドル	H型	1個
⑧容器弁グランドナットスパナ	3連	1個
⑨革手袋		1双
⑩木栓	8mm	3個
⑪木ハンマー		1個
⑫ナップザック		1個

2. 液化石油ガス用



①赤旗		1本
②懐中電灯		1個
③メガホン		1個
④ナイロンロープ	1.5m	2本
⑤漏洩検知剤		1個
⑥車輪止め		2個
⑦容器弁用開閉スパナ	9mm	1個
⑧容器弁グランドナットスパナ2.3mm		1個
⑨革手袋		1双
⑩ナップザック		1個

転載許可：高圧ガス工業㈱

酸 素

分類	性状による分類	支燃性ガス			
	圧縮、液化の別	液化ガス又は圧縮ガス			
荷姿	ローリー、バラ容器の別	ローリー	可搬式超低温容器	バラ容器	カードル
		液化ガス		圧縮ガス	
	充填量	2～10 t	70～500kg	0.5～7m ³	70～200m ³
	圧力（大気圧に対して）	2～5 倍	4～15 倍	150～200 倍	
	温度	-183～-150℃		常温	
	塗色	ねずみ色		黒色	
	標示	液化酸素		酸素ガス（白色）	
性質・危険有害性	色	<ul style="list-style-type: none"> ・ 液化ガスは淡青色 ・ 圧縮ガスは無色 			
	におい	<ul style="list-style-type: none"> ・ 無臭 			
	ガスの比重	<ul style="list-style-type: none"> ・ 空気を1とすると約1.1であり、重く低いところに滞留する。 			
	燃焼性	<ul style="list-style-type: none"> ・ 空気よりはるかに支燃性が強く、可燃性物質をさらに燃えやすくする（空気中では難燃性のものでも酸素中ではよく燃える）。 ・ 油脂類に浸透、接触すると発火、爆発の危険性がある。 ・ 特に液化酸素は浸透性が強く、路上等のアスファルトに浸透すると少しの衝撃等により爆発を起こした例がある。 			
	毒性	<ul style="list-style-type: none"> ・ なし 			
災害拡大防止措置	漏えい防止	<ul style="list-style-type: none"> ・ 乗務員はイエローカードを参考にして、応急処置を行う。 			
	出火の際の措置 ・ 車両火災、周辺火災	<ul style="list-style-type: none"> ・ 車両火災や周辺に火災が起こり、容器の温度が上昇する恐れのある場合は容器に大量の注水を行い冷却する。 			
	負傷者の救出	<ul style="list-style-type: none"> ・ 負傷者が発生した場合、周囲の状況確認や自身の安全確保などにより二次災害を防止した上で、負傷者を救出する。 			
	付近の火気厳禁	<ul style="list-style-type: none"> ・ 引火爆発を防止するため、危険範囲内（取敢えず半径200m内を設定）の火気の使用禁止措置をとる。 			
	避難指示	<ul style="list-style-type: none"> ・ 危険範囲内の住民及び通行人に対し、警告して速やかに風上に避難させる。 			
	交通規制	<ul style="list-style-type: none"> ・ 危険範囲内の車両の退去及び車両の進入を禁止する。 ・ 又、酸素ガスに包まれた車両は移動させてはならない。 			

訓練 2 水素ガスの燃焼実験

(1) 目的

水素ガスの燃焼炎は輝きのない炎で昼間は特に見えにくく、輻射熱が小さいため圧力が低い場合には燃焼していることに気づきにくい。高圧及び低圧での噴出音と燃焼音の違い並びに輻射熱の小ささと燃焼温度の高さの確認と、高圧燃焼時の消火状況を実験により確認する。

(2) 内容

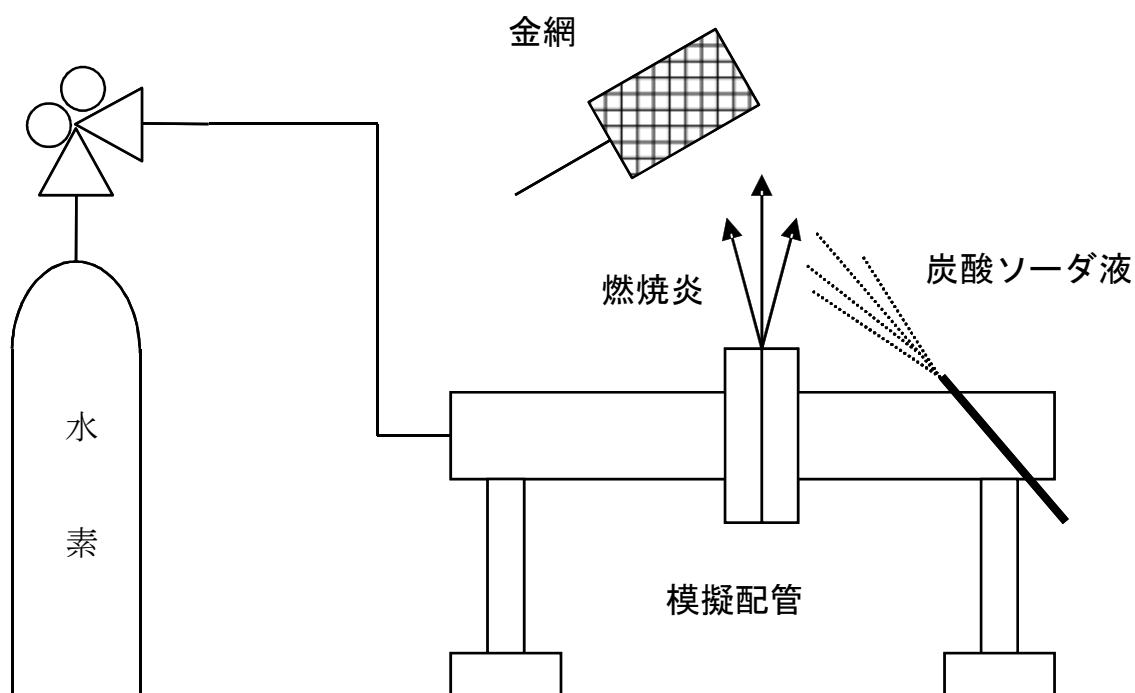
ア 水素ガスに点火して燃焼炎が見えにくいこと、圧力により噴出音や燃焼音及び炎の違いを炭酸ソーダ液を噴霧させて炎色反応で確認する。

イ 水素ガス燃焼時の輻射熱の小ささと燃焼温度の高さを金網の溶断により確認する。

ウ 高圧燃焼時での消火訓練

(3) 参加人員

委員 7 名



水 素

分類	性状による分類	可燃性ガス			
	圧縮、液化の別	圧縮ガス			
荷姿	ローリ、バラ容器の別	トレーラー	ローダー	カードル	バラ容器
	充填量	2,000~3,000m ³	約1,000m ³	70~300m ³	0.5~7m ³
	圧力	大気圧の約150~200倍			
	温度	常温			
	塗色	赤色			
	標示	水素ガス 燃……白色			
性質・危険有害性	色	・無色			
	におい	・無臭			
	ガスの比重	・ガスの中ではもっとも軽く、空気の約0.07倍の重さであり、上部に拡散しやすい。			
	燃焼性	<ul style="list-style-type: none"> ・よく燃えて引火性が強い。 ・空気と混合したときの水素ガスの割合が4~75%の範囲で引火爆発する危険性がある。 ・炎が見えない。 ・輻射熱が非常に小さい。 			
	毒性	・毒性はないが窒息に注意する。			
災害拡大防止措置	漏えい防止	・乗務員はイエローカードを参考にして応急措置を行う。			
	出火の際の措置 ・漏えいガスへの着火 ・車両火災、周辺火災	<ul style="list-style-type: none"> ・基本的には消火して漏えい防止措置をとるが、大量にガスが漏えいし、漏えい防止措置が困難と判断したときは、周囲の安全を確かめ火炎が小さくなるまで燃焼させる。 ・容器の温度が上昇しないよう、容器に冷却注水する。 ・バラ容器の場合には他の容器にも冷却注水する。 ・車両火災や周辺に火災が起こり容器の温度が上昇するおそれがある場合は容器に大量の注水を行い冷却する。 			
	負傷者の救出	・負傷者が発生した場合、周囲の状況確認や自身の安全確保などにより二次災害を防止した上で、負傷者を救出する。			
	付近の火気厳禁	・引火爆発を防止するため、危険範囲内の一切の火気を速やかに取り除く。			
	避難指示	・危険範囲の住民及び通行人に対し、警告して速やかに風上に避難させる。			
	交通規制	・危険範囲内の車両の撤去及び車両の進入を禁止する。			

訓練3 空気呼吸器装着の実演及びアンモニアガス漏えい処置訓練並びにモノシランガスの疑似爆発実験

(1) 目的

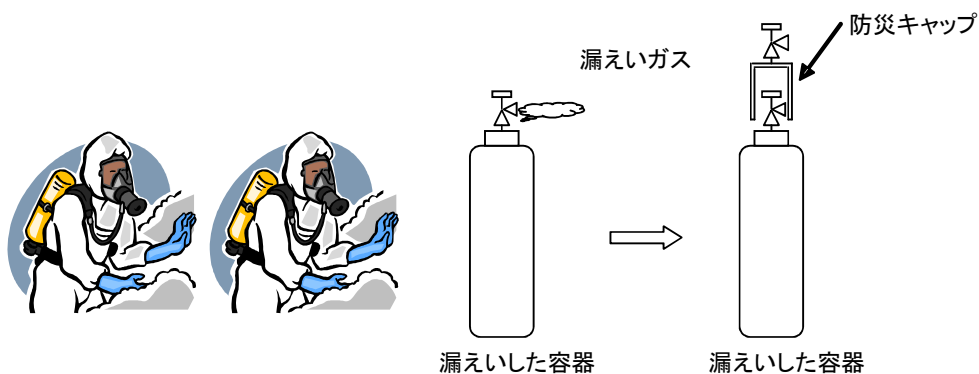
- ア 空気呼吸器の装着とアンモニアガスの漏えいした容器の処置方法を訓練する。
- イ モノシランガスが自然発火(爆発)する特性を理解する。

(2) 内容

- ア 空気呼吸器の迅速かつ正確な装着方法を訓練する。
その後2人1組となって容器に防災キャップを取り付け、漏えいを止める訓練を実施する。
- イ モノシランガス50%+窒素ガス50%の混合ガスが大気中で自然発火する状況を観察する。
- ウ モノシランガス50%+窒素ガス50%の混合ガスが大気中で自然発火しているところに炭酸ガス消火器にて消火の効果を観察する。
- エ モノシランガス50%+窒素ガス50%の混合ガスを水槽の水に通し、気泡が水面に達したと同時に発火する現象を観察する。
- オ 風船にモノシランガス50%+窒素ガス50%の混合ガスを注入し、爆破させて疑似爆発現象を観察する。

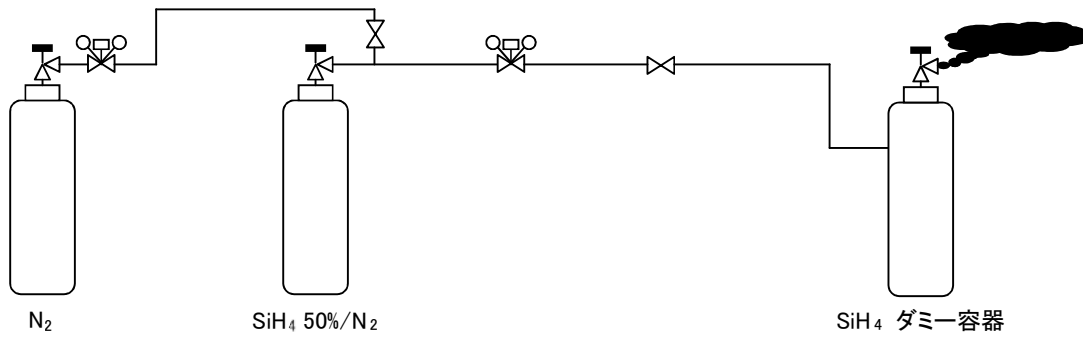
(3) 参加人員

知多市消防署 4名 消費事業所 6名 委員 9名

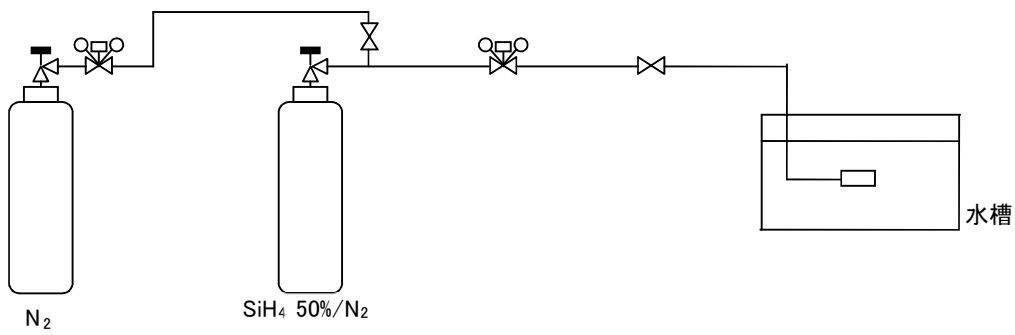


空気呼吸器装着とアンモニアガスの漏えいした容器の処置の訓練

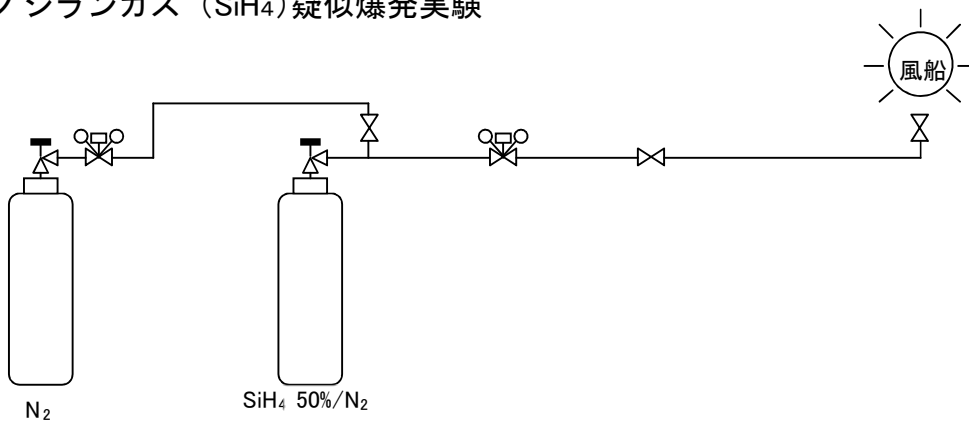
①モノシランガス (SiH₄)燃焼実験



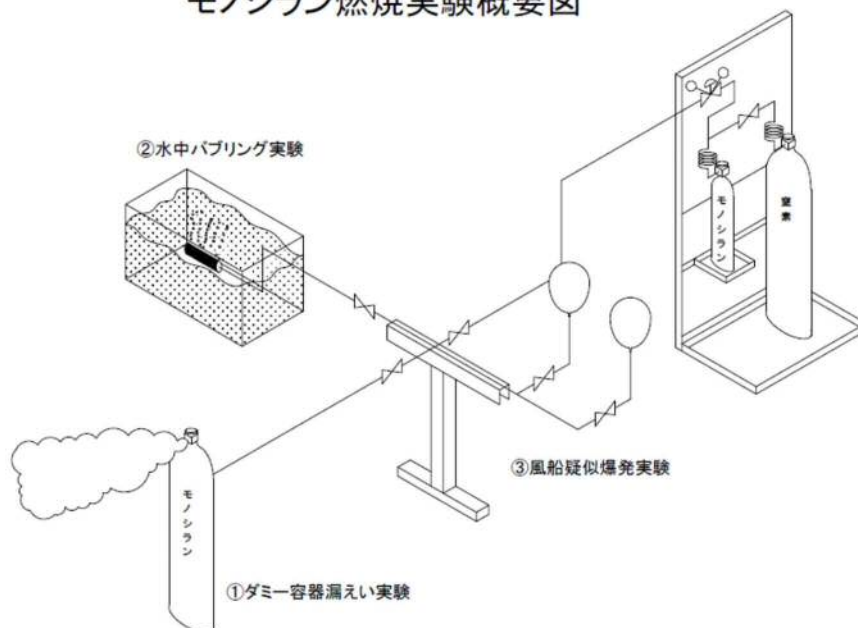
②モノシランガス (SiH₄)水中バブリング実験



③モノシランガス (SiH₄)疑似爆発実験



モノシラン燃焼実験概要図



アンモニア

分類	性状による分類	可燃性・毒性ガス
	圧縮、液化の別	液化ガス
荷姿	ローリ、バラ容器の別	ローリ、バラ容器
	充填量	8,500kg（ローリ）、バラ容器（1,000kg、500kg、50kg）
	圧力	大気圧の約10～20倍
	温度	常温
	塗色	白色
	標示	液化アンモニア、 燃……赤色 毒……黒色
性質・危険有害性	色	・無色。
	におい	・刺激臭を有する。
	ガスの比重	・空気の約0.6倍の重さである。
	燃焼性	・空気と混合したときのアンモニアガスの割合が16～25%で爆発範囲となる。
毒性	・極めて毒性が高く、許容濃度は25ppmである。	
災害拡大防止措置	漏えい防止	・乗務員はイエローカードを参考にして応急措置を行う。
	出火の際の措置 ・漏えいガスへの着火 ・車両火災、周辺火災	・漏えいを止めることができる場合は、漏えいを止める。 ・漏えいを止めることができない場合は、容器の温度上昇を防ぐため容器に注水を行い冷却する。 ・可能であれば容器を安全な場所に移動させる。 ・車両火災や周辺に火災が起こり容器の温度が上昇するおそれがある場合は、容器に大量の注水を行い冷却する。
	除害	・多量の水により吸収除去できるが、河川に流さないよう対応する。
	負傷者の救出	・負傷者が発生した場合、周囲の状況確認や自身の安全確保などにより二次災害を防止した上で、負傷者を救出する。
	付近の立入厳禁	・危険範囲を定め、火気使用禁止と立入禁止措置をとる。
	避難指示	・危険範囲の住民及び通行人に対し、警告して速やかに風上に避難させる。
	交通規制	・危険範囲内の車両の撤去及び車両の進入を禁止する。
	保護具	・除害作業、救出作業等を行う場合には必ず空気呼吸器等の保護具を着用して行う。

モノシラン

分類	性状による分類	可燃性毒性ガス（特殊高圧ガス）
	圧縮、液化の別	圧縮ガス
荷姿	ローリ、バラ容器の別	バラ容器
	充填量	5～10kg
	圧力	大気圧の約100～150倍
	温度	常温
	塗色	ねずみ色
	標示	モノシランガス、〇〇混合ガス 燃・・・赤色 毒・・・黒色
性質・危険有害性	色	・無色。
	におい	・胸の痛くなるような刺激臭がある。
	ガスの比重	・空気の約1.1倍の重さで、低いところに滞留しやすく危険度は大きい。
	燃焼性	・空気中で自然発火する。 ・爆発範囲は空気中の濃度で1.35～100%である。
	毒性	・極めて毒性が高く、許容濃度は5ppmである。
災害拡大防止措置	漏えい防止	・乗務員はイエローカードを参考にして応急措置を行う。
	出火の際の措置 ・漏えいガスへの着火 ・車両火災、周辺火災	・消火できないので、容器内のガスが全部燃焼するのを待つ。 ・容器の温度上昇を防ぐため容器に注水を行い冷却する。 ・可能であれば容器を安全な場所に移動させる。 ・車両火災や周辺に火災が起こり容器の温度が上昇するおそれがある場合は、容器に大量の注水を行い冷却する。
	除害	・自然燃焼させることにより無害の二酸化ケイ素に変化させる。
	負傷者の救出	・負傷者が発生した場合、周囲の状況確認や自身の安全確保などにより二次災害を防止した上で、負傷者を救出する。
	中毒者の救出	・中毒者があれば、新鮮な空気のところに移し、酸素の吸入と気道への給湿を行う。
	付近の立入厳禁	・自然に引火爆発するので、危険範囲内を定め火気の使用禁止と立入禁止措置をとる。
	避難指示	・危険範囲の住民及び通行人に対し、警告して速やかに風上に避難させる。
	交通規制	・危険範囲内の車両の撤去及び車両の進入を禁止する。
	保護具	・除害作業、救出作業等を行う場合には必ず空気呼吸器等の保護具を着用して行い、状況によっては耐熱衣を着用する。

※モノシラン（ SiH_4 ）は半導体素子の製造でエピタキシャル薄膜製造工程やCVD工程、太陽電池や複写機感光ドラムに使われるアモルファスシリコンの成膜に用いられる。有害で可燃であり空気に触れると自己発火する。

※燃焼により発生する二酸化ケイ素（ SiO_2 ）はケイ石（砂や石の類）である。

訓練4 アセチレンガス容器の消火訓練及び逆火防止器作動実験

(1) 目的

アセチレンガス容器及び容器バルブに装着されている安全栓(ヒューズメタル)は、温度 105°C ($\pm 5^{\circ}\text{C}$)で溶融作動する。安全栓が作動しアセチレンガスが噴出すると、ほとんどの場合、着火炎上することを理解する。

また、逆火が発生した場合に、逆火防止器がどのような機能を果たすかを実験し確認する。

(2) 内容

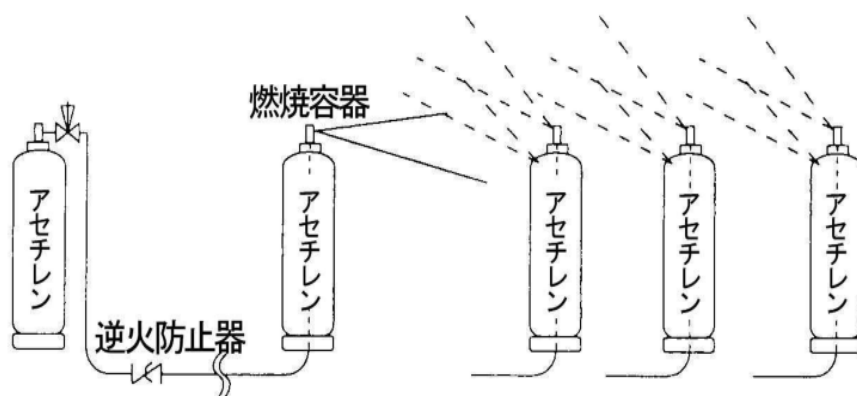
ア 1本のアセチレンガス容器の充てん口からアセチレンガスを噴出させ着火し、その火炎で他の3本のアセチレンガス容器の肩部をあぶることにより、つぎつぎと安全栓(ヒューズメタル)が作動して、噴出するガスに着火し炎上する様子を観察する。

イ アセチレンガス容器への着火時の消火方法についての模範演技を行う。

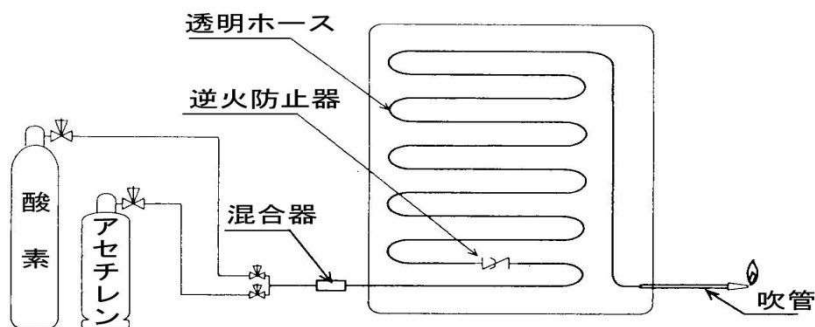
ウ アセチレンガスと酸素ガスを使用して、吹管に点火し強制的にノズルを塞ぎ、逆火を発生させ、逆火防止器の作動状態を確認する。

(3) 参加人員

委員 9名



アセチレンガス容器の燃焼実験



逆火防止器作動実験

アセチレン

分 類	性状による分類	可燃性ガス
	圧縮、液化の別	圧縮ガス（アセトンに溶解）
荷 姿	ローリ、バラ容器の別	バラ容器
	充填量	0.5～7.7kg
	圧力	大気圧の約16倍
	温度	常温
	塗色	褐色（チョコレート色）
	標示	アセチレンガス 燃 ……白色
性 質 ・ 危 険 有 害 性	色	・無色
	におい	・無臭（添加溶剤に臭いあり）
	ガスの比重	・空気よりわずかに軽い。 ・空気中では拡散しにくいので、危険度が高い。
	燃焼性	・よく燃えて引火性が強い。 ・空気との混合比が2.5～100%の範囲で引火、爆発の危険性がある。 ・ガスが噴出すると静電気が発生して着火することがある。
	毒性	・毒性はないが窒息に注意する。
災 害 拡 大 防 止 措 置	漏えい防止	・乗務員はイエローカードを参考にして応急措置を行う。
	出火の際の措置 ・漏えいガスへの着火 ・車両火災、周辺火災	・消火と同時に温度が上がらないよう他の容器にも冷却注水する。 ・火炎にあぶられた容器は冷却注水により一旦は常温になっても時間が経過すると再び内部より発熱することがある。 ・車両火災や周辺に火災が起こり容器の温度が上昇するおそれがある場合は容器に大量の注水を行い冷却する。
	負傷者の救出	・負傷者が発生した場合、周囲の状況確認や自身の安全確保などにより二次災害を防止した上で、負傷者を救出する。
	付近の火気厳禁	・引火爆発を防止するため、危険範囲内の一切の火気を速やかに取り除く。
	避難指示	・危険範囲の住民及び通行人に対し、警告して速やかに風上に避難させる。
	交通規制	・危険範囲内の車両の撤去及び車両の進入を禁止する。

※アセチレン（ C_2H_2 ）は酸素と混合比1：1で燃焼させると中性炎ができ、通常の燃焼で得られる最高火炎温度（約3,400℃）を得られる。そのため、酸素・アセチレン炎の高温を利用した金属の溶接、溶断に利用される。

訓練5 正しい容器積載方法の実演及び液化石油ガス容器バルブからのガス漏えい閉止訓練並びに液化石油ガスの燃焼実験・消火実験

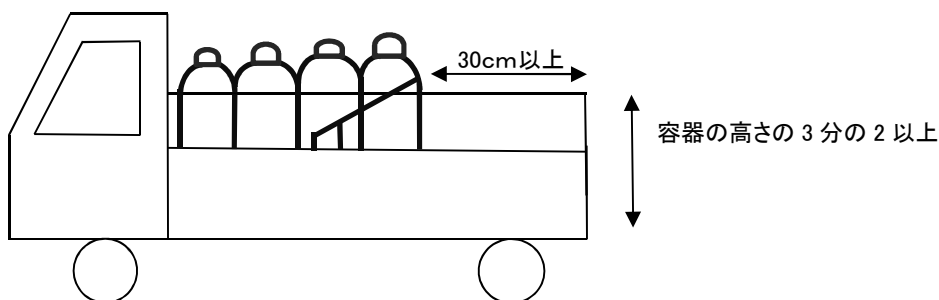
(1) 目的

- ① 液化石油ガス容器の正しい積載方法を学習する。
- ② 液化石油ガス容器バルブからのガス漏えい閉止訓練によりガス漏えい時の応急処置を学習する。
- ③ 液状及びガス状の液化石油ガスの燃焼状況を理解する。

(2) 内容

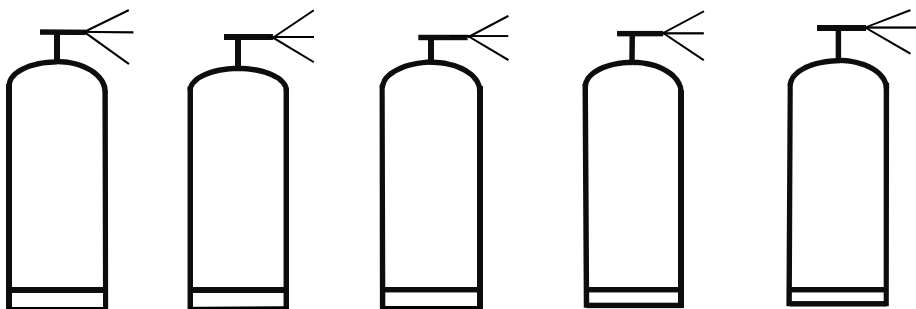
- ア 液化石油ガスの正しい容器積載方法を説明し実演する。
- イ 50kg入り容器のバルブからガス漏えいを想定し、アメ色のゴムテープ(防災用具)を巻くことによりガスの漏えいを閉止する訓練を実施する。
- ウ 500kg入り容器の液化石油ガスをパイプバーナーで燃焼させ、炎を観察する。また、二酸化炭素消火器を使用して消火実験を行い、炎の挙動を確認する。

① 運搬車両50kg入り容器積載方法等

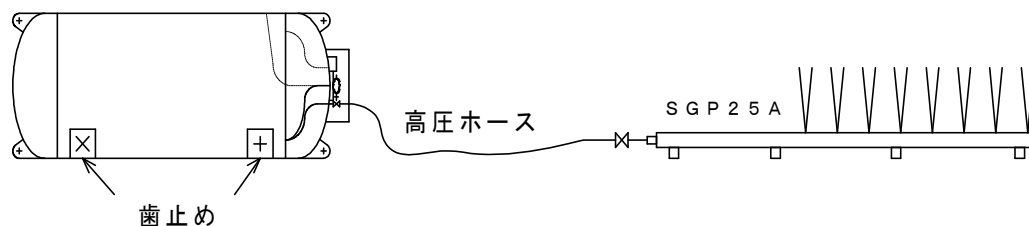


② 液化石油ガス容器バルブからのガス漏えい閉止訓練

参加人員 委員 6名 訓練参加者 15名程度



③ 液化石油ガスの燃焼実験・消火実験



参加人員 消防署 4名 委員 6名

液化石油ガス（LPG、LPガス）

分類	性状による分類	可燃性ガス	
	圧縮、液化の別	液化ガス	
荷姿	ローリ、バラ容器の別	ローリ	バラ容器
	充填量	2～15t	5～1,000kg
	圧力	大気圧の約2～8倍	
	温度	常温	
	塗色	ねずみ色	
	標示	LPガス 燃……赤色	
性質・危険有害性	色	・無色	
	におい	・無臭。ただし、ライター用等の工業用の一部を除き空気中に千分の一以上漏えいすれば分かるように着臭されている。	
	ガスの比重	<ul style="list-style-type: none"> ・空気より重い。（約1.5～2倍） ・ガスは低い場所に滞留するので危険度が高い。 	
	燃焼性	<ul style="list-style-type: none"> ・よく燃えて引火性が強い。 ・空気と混合したときのガスの割合が約2～10%の範囲で引火、爆発の危険性がある。 	
	毒性	<ul style="list-style-type: none"> ・毒性はないが液体が空気中に出ると温度が下がり、直接皮膚に触れると凍傷を起こす可能性がある。 	
災害拡大防止措置	漏えい防止	<ul style="list-style-type: none"> ・乗務員はイエローカードを参考にして応急措置を行う。 	
	出火の際の措置 ・漏えいガスへの着火 ・車両火災、周辺火災	<ul style="list-style-type: none"> ・基本的には消火して漏えい防止措置をとるが、大量にガスが漏えいして漏えい防止措置が困難と判断したときは、周囲の安全を確かめ火炎が小さくなるまで燃焼させてしまう。 ・容器の温度が上昇しないように容器に冷却注水する。 ・バラ容器の場合には他の容器にも冷却注水する。 ・車両火災や周辺に火災が起こり容器の温度が上昇するおそれがある場合は容器に大量の注水を行い冷却する。 	
	負傷者の救出	<ul style="list-style-type: none"> ・負傷者があれば第一に救出する。 	
	付近の火気厳禁	<ul style="list-style-type: none"> ・引火爆発を防止するため、危険範囲内の一切の火気を速やかに取り除く。 	
	避難指示	<ul style="list-style-type: none"> ・危険範囲の住民及び通行人に対し、警告して速やかに風上に避難させる。 	
	交通規制	<ul style="list-style-type: none"> ・危険範囲内の車両の撤去及び車両の進入を禁止する。 	

訓練指導運営事業所

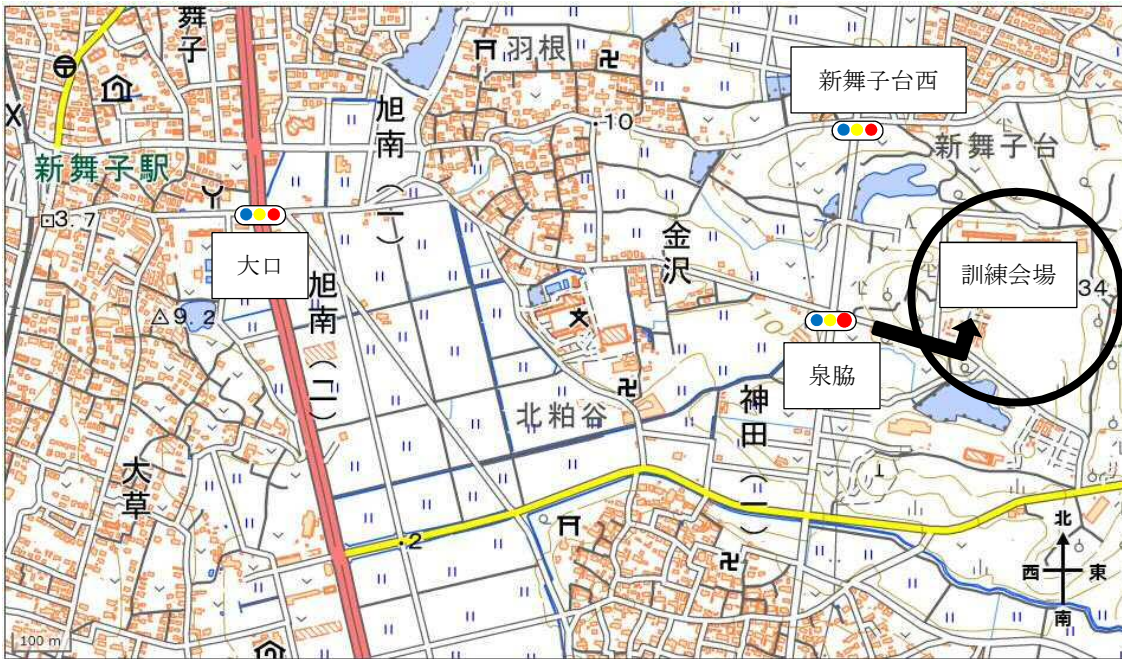
愛知県高圧ガス地域防災協議会

<p>訓練 1 運輸部会（10事業所）</p> <ul style="list-style-type: none"> ・安藤運輸(株) ・協栄運輸(株) ・黒肥地運輸(株) ・中電輸送サービス(株) ・東亜興業(株) ・中日本マルエス(株) 名古屋営業所 ・成瀬酸素運輸(株) ・西日本エア・ウォーター物流(株) ・(株)ニヤクコーポレーション 中部支店 ・(株)丸三運輸 	<p>訓練 4 アセチレン委員会（5事業所）</p> <ul style="list-style-type: none"> ・大日本アガ(株) ・高圧ガス工業(株) ・大陽日酸(株) 中部支社 ・岩谷瓦斯(株) ・イビデンケミカル(株)
<p>訓練 2 水素委員会（5事業所）</p> <ul style="list-style-type: none"> ・物産フードサイエンス(株) 名古屋工場 ・大同メタル工業(株) ・日本製鉄(株) 名古屋製鉄所 ・J E R A(株) 新名古屋火力発電所 ・岩谷瓦斯(株) 名古屋工場 	<p>訓練 5 愛知県 L P ガス協会（6事業所）</p> <ul style="list-style-type: none"> ・名古屋プロパン瓦斯(株) ・両元産業(株) ・東邦液化ガス(株) 名港 L P G 基地 ・(株)フジプロ ・サーラエナジー(株) ・武一(株)
<p>訓練 3 毒性・特材ガス委員会（9事業所）</p> <ul style="list-style-type: none"> ・岩谷産業(株) ・日本エア・リキード(同) ・エア・ウォーター東日本(株) 中部支社 ・大陽日酸(株) 中部支社 ・東亜テクノガス(株) ・(株)巴商会 名古屋営業所 ・(株)東海理化電機製作所 ・(株)デンソー ・東亜合成(株) 名古屋工場 	

(順 不 同)

会場案内図

○訓練会場 大知山グラウンド（知多市金沢字大知山1番地）



出典：国土地理院ウェブサイト（地理院地図）
地理院地図を加工して使用

◆駐車時のご注意

- ・ 訓練当日は、駐車場係員の誘導に従い駐車していただきますよう、ご協力をお願いします。
- ・ 駐車場内での事故、トラブル等の責任は一切負いませんので予めご承知おきください。

～愛知県及び名古屋市からのお知らせ～

愛知県防災安全局防災部消防保安課産業保安室
名古屋市消防局予防部規制課保安係

第58回愛知県高圧ガス保安大会の開催について

高圧ガスによる災害を防止し公共の安全を確保するため、関係者が一堂に会して、保安に対する認識を一層深めるとともに、保安管理技術の向上を図ることを目的として、下記のとおり「第58回愛知県高圧ガス保安大会」を開催します。

なお、新型コロナウイルス感染防止対策を講じて開催する予定ですが、状況によっては中止となる場合がございます。

記

【日時】令和3年10月28日（木）午後1時30分から午後3時30分まで

【場所】愛知県女性総合センター（ウィルあいち）ウィルホール
名古屋市東区堅杉町1番地

【内容】第一部 高圧ガス保安関係保安功労者等知事表彰

（高圧ガスの災害防止に努めてきた事業所及び高圧ガスの保安に尽力してきた功労者の方々に対し知事表彰を行います。）

第二部 講演

「南海トラフ地震と防災・減災への対応」

講師：名古屋大学減災連携研究センター 教授 福和 伸夫 氏

【その他】事前に団体あて申し込んでください。参加費不要です。
なお、参加者の方には、参加証明書を発行します。

