

防火・避難

■ 鉄骨造の耐火被覆 (平15.10)

鉄骨造の耐火被覆を要しないものは、次に掲げる場合とする。

- ① デッキプレート成型枠がわりに用いて、鉄筋コンクリート造の床を造る場合
- ② 周囲が外気に開放されている階段(屋外階段)で、その階段のみを支持する柱、梁及び最上部に設けられる屋根
- ③ 構造上重要でない小梁(床を支持する小梁は、構造上重要であるため、耐火被覆が必要である。)
- ④ 屋上駐車場の梁で、床面から梁の下端までの高さが4 m以上ある場合

【参考】 ◇ 屋根耐火構造のもやの取扱い (昭47住指発436)

■ 耐火構造の屋根 (平15.10 [改正]平22.12 平29.4)

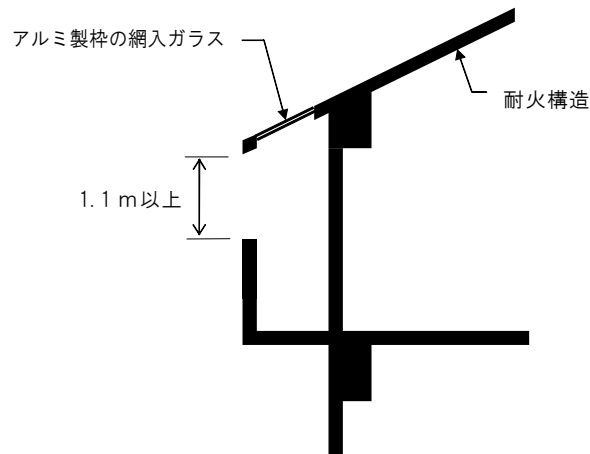
(1) 耐火構造の屋根の下地で、平12建告第1399号第5の規定による鉄網モルタルでふく場合は、下地の野地板、たる木、母屋等是不燃材料とする。

なお、母屋については、梁として扱うこととされているので耐火被覆が必要である。

(2) アスファルトシングル葺は、可燃材料であるので屋根材としては適さないが、耐火構造の屋根の防水材料として厚さ3.5mm以下を使用する場合に限り支障ないものとする。

(3) 最上階のバルコニー等における上部の屋根部分は、外気に十分開放（開放性の目安として手すり上部が1.1m以上開放していること。）され、かつ、屋内側と外壁で区切られていて不燃材料で造られたひさしであれば、構造上重要でないひさしに該当するとして主要構造部（屋根）とは取り扱わない。

したがって、耐火構造の屋根でひさし部分を網入りガラス等にした場合も、その枠は鉄製でなくてもアルミ製でよいことになる。



- 【参考】
- ◇ 屋根耐火構造のもやの取扱い（昭47住指発436）
 - ◇ 耐火構造の屋根の例示仕様について（建築物の防火避難規定の解説2025（日本建築行政会議）P.15）
 - ◇ 1階の車寄せなどに設けられる大規模なひさしの耐火被覆（建築物の防火避難規定の解説2025（日本建築行政会議）P.12）

■ 自動車車庫における外壁の開口部 (平15.10 [改正]平22.12 平29.4)

自動車車庫でその用途に供する部分の棟単位による床面積の合計が30㎡以内（同一棟に2以上あるときは、その床面積の合計）の場合、その開口部が延焼のおそれのある部分であっても外壁の開口部とは見なさず、防火設備の設置は不要とする。

ただし、その場合、当該自動車車庫の用途に供する部分とその他の用途に供する部分とを区画する壁を外壁とみなし、外壁及びその開口部の規定を適用する。さらに、自動車車庫の用途に供する部分の天井を軒裏と同等の防火性能を有する構造とする。

また、当該自動車車庫の床面積の合計が30㎡を超える場合であっても、格納又は駐車用に供する部分と車路が明確に区分されていれば、その車路部分の開口部に限って同様に外壁の開口部とは見なさず、防火設備の設置は不要とする。

- 【参考】 ◇ 自動車車庫の解釈（昭36住指発2）
◇ 開放自動車車庫の開放部（昭48住指発110）

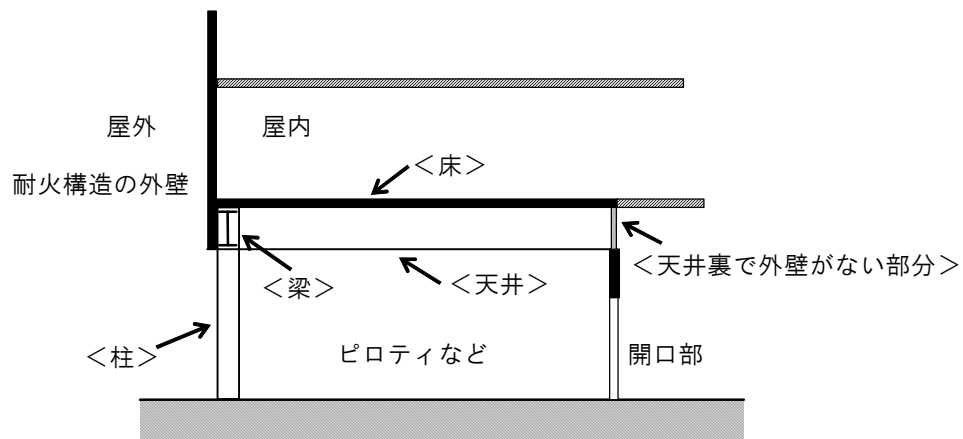
■ 耐火構造の外壁を支持する部材の構造（口準耐1）（平成15.10 [改正] 平29.4 令8.4）

(1) 口準耐1（外壁耐火の準耐火建築物）において、耐火構造の外壁にRC造、コンクリートブロック造等以外の非耐力壁（ALCパネル等）を設けた場合は、原則として、外壁を支持する軸組等（不燃材料）は耐火被覆等の措置を講ずる必要がある。ただし、階数が3以下の一戸建ての住宅及び兼用住宅は、耐火被覆等の措置を除くものとする。

【解説】 外壁を耐火構造とした準耐火建築物（口準耐1）は、内部の柱、はり等を木造等とした建築物で、内部火災によっても外壁が倒壊せずに燃え残るように自立する構造を想定している。したがって、外壁が非耐力壁の場合は、骨組等に鋼材等の不燃材料を使用し、更に耐火被覆等の措置を講ずる必要がある。

(2) ピロティなどで耐火構造の外壁がなく柱、梁が露出（天井がある場合も含む。）している場合は、下記のように取り扱う。

- ・ピロティなどの上部に設ける床は耐火構造の床仕様（デッキプレートの上にコンクリート打ちされたものも含む。）とする。
- ・柱・梁には耐火被覆等の措置をする。ただし、天井部分を外壁の耐火構造と同等の仕様にした場合は、梁部分を除く。
- ・天井は不燃材料とする。
- ・天井裏で外壁がない部分は、耐火構造の外壁と同等の仕様とするか、または防火設備を設けるものとする。



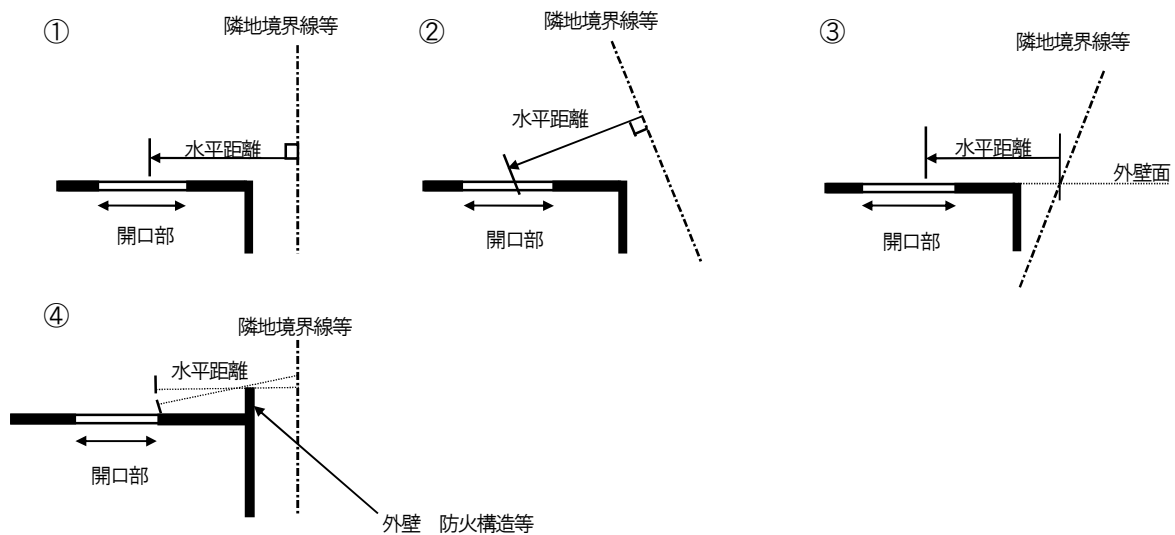
■ 床の構造方法 (平15. 10 [改正]平29. 4 平31. 4)

3階以上の階における床又はその直下の天井で、デッキプレートの上にコンクリート打ちされたものについては、平12建告第1368号第1として規定されているものと同等として取り扱う。

■ 木造3階の建築物における外壁の開口部の取扱い（平15.10 [改正]平29.4）

(1) 令元国交告第194号第4第一号イ(9)ただし書に規定する「隣地境界線等に面する外壁の開口部…」及び同告示第4第一号イ(1)(ii)に規定する「隣地境界線等又は道路中心線に面する外壁にあっては、その開口部…」の隣地境界線等又は道路中心線に面する部分の扱いについては、延焼のおそれのある部分の規定の適用と同様に取り扱うものとする。

したがって、下図のような外壁の開口部も右側の隣地境界線等側に面するものとし、水平距離1m以下の規定についても最短の直線距離で測定するものとするが、同告示第4第一号イ(1)(ii)の規定の適用に限っては、開口部の投影面積による計算であるため、下図の①、③、④は、右側の隣地境界線等側に面しないものとする。



また、ピロティ部分の外壁の開口部としての扱いは、ピロティと屋内との境界面で取り扱うことになるが、ピロティを自動車車庫等として利用する場合には、ピロティの外側を外壁の開口部として取り扱うものとする。

(2) 令元国交告第194号第4第一号イ(9)ただし書に規定する「…居室以外の室(…)」に設ける換気のための窓で、開口面積が各々0.2㎡以内のもの…」の居室以外の室の適用については、廊下、階段等も居室以外の室に含まれるものとする。

【参考】 ◇ 木造3階建における0.2㎡以内の換気窓の設置位置（建築物の防火避難規定の解説2025（日本建築行政会議）P.131）

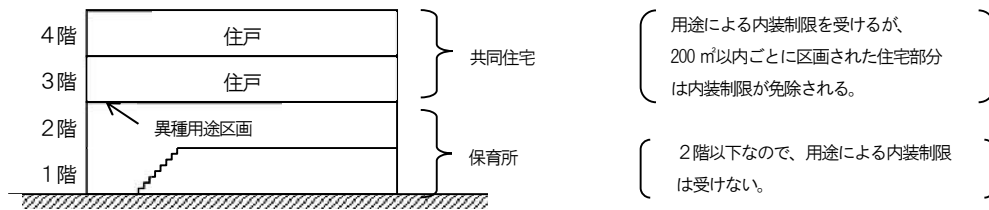
■ 無窓居室の区画の規定の適用 (平15.10)

令第111条第1項第一号及び第二号のいずれにも該当しない場合の居室を区画する主要構造部については、原則としてその居室の廻りの間仕切壁、柱、床および梁が該当するが、耐火建築物で、その居室の間仕切壁が不燃材料で造られている場合は主要構造部とみなさないものとする。

【解説】 居室を不燃材料で区画することは、防火上、避難上の安全を図ることを目的とし主要構造部における性能を要求しているものであるが、その居室の壁、天井の仕上げを不燃材料および開口部を防火戸とする必要はないため、主要構造部が耐火構造の要求を受ける耐火建築物であっても不燃材料で造られていれば要求性能として十分であることから、主要構造部とはみなさないものとした。

■ 特殊建築物の用途による内装制限 (平10. 2 [改正]平22. 12)

令第128条の5第1項において、「前条第1項第一号に掲げる特殊建築物は、当該各用途に供する居室」とあるが、その中の「当該各用途」とは、令第128条の4第1項第一号の表により、内装制限を受ける原因となる用途部分をさすものとする。例えば、共同住宅と保育所の複合建築物において、いずれの用途も同表(2)欄に該当するものであるが、令第128条の5第1項の規定の適用にあたっては、それぞれ別の用途として扱う。



複合建築物…3階以上の共同住宅部分の床面積が300㎡以上の耐火建築物(高さ31m以下)

【解説】 共同住宅と保育所はいずれの用途も法別表第1(イ)欄(2)項に掲げる用途に該当し、令第128条の4第1項第一号の表において同一内容の内装制限となるが、これらの用途が複合した耐火建築物の場合、同一分類ではあっても令第112条第18項の規定により異種用途区画が課されるものであり、特殊建築物の用途による内装制限においても用途としては、それぞれ別なものとして扱うのが妥当である。

■ まきストーブを用いる室の内装制限 (平29. 4)

まきストーブが煙突に接続されていたり、床等にも固定されていれば、その使用が季節的であっても、暖炉等と同様に、原則として内装制限の対象とする。

【参考】 ◇ 電磁誘導加熱式調理器等の内装制限(建築物の防火避難規定の解説2025(日本建築行政会議)P. 105)

■ 自動車車庫の内装制限 (平29. 4)

独立した自動車車庫(開放性があり、棟単位による床面積が30㎡以内のものに限る。)の屋根にポリカーボネート板等を設置する場合の取扱いとして、法第35条の2(令第128条の4第1項第二号)に規定する内装制限の適用は受けないものとする。

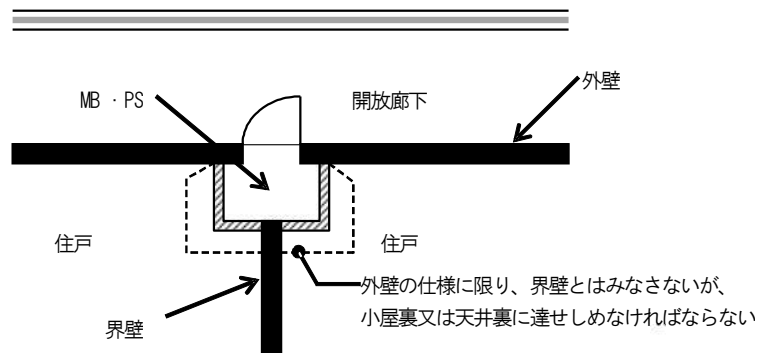
【解説】 独立した開放性のある小規模自動車車庫に限定するとともに、ポリカーボネート板や強化プラスチック板等による屋根としての認定を受けたものにする事で、内装制限を適用除外とした。

【参考】 ◇ 自動車車庫の解釈(昭36住発第2)
◇ 開放自動車車庫の開放部(昭48住指発110)

■ 長屋又は共同住宅の各戸の界壁の取扱い (平15.10 [改正]平29.4)

- (1) 長屋又は共同住宅の界壁は、各住戸間の間仕切壁をいい、住戸と廊下等の境の間仕切壁は該当しないことになるが、共同住宅の開放廊下に面したメーターボックス、パイプスペース部分等の壁については、その壁の構造が外壁の仕様になっているものに限って界壁には該当しないものとする。

なお、各住戸間の界壁は防火上重要なものであり、主要構造部と考えられるため、耐火建築物にあっては耐火構造、その他の建築物にあっては準耐火構造とする。



- (2) 長屋又は共同住宅の各戸の界壁において令第22条の3の遮音構造の規定では、特に風道、給水管等の貫通についての扱いが明確にされていないが、給水管、配電管その他の管（排水管及びその通気管を含む。）の貫通については、すき間をモルタル等の不燃材料で埋めていれば、界壁の貫通は認められる。ただし、管の外径が平12建告第1422号に定める数値以上である場合は、貫通部分の両側1m以内の距離にある部分を不燃材料で造る必要がある。なお、風道の貫通については、認められない。

【解説】 令第114条の界壁構造の規定では、風道等の貫通に係る規定がされているが、界壁遮音という趣旨から認められない。なお、給水管等に限って令第112条第20項及び令第129条の2の4第1項第七号の規定による防火区画の貫通の措置が講じられていなければならない。

■ **防火区画に設ける防火戸の区分** (平10.2 [改正]平15.10 平29.4 令2.4)

| 防火区画の区分 | | 防火戸の区分 | 閉鎖方式 | | | | 遮煙性能の要否 |
|----------|------|------------------|------|----|----|-------|---------|
| | | | 常閉 | 煙感 | 熱感 | ヒューズ付 | |
| 面積区画 | | 特定防火設備 | ○ | ○ | ○ | ○ | × |
| 高層 区画 | 100㎡ | 特定防火設備又は 防火設備 | ○ | ○ | ○ | ○ | × |
| | 200㎡ | 特定防火設備 | | | | | |
| | 500㎡ | 特定防火設備 | | | | | |
| 竪穴区画 | | 特定防火設備又は 防火設備 | ○ | ○ | × | × | ○ |
| 異種用途区画 | | 特定防火設備 | ○ | ○ | × | × | ○ |

- ① 竪穴区画の防火戸にガラリを設ける場合があるが、竪穴区画は煙感連動の防火戸が要求されるので、FD付（ヒューズ付）はこれに該当しない。
- ② 両開きドア、親子ドアで防火区画を構成している場合に、片側ドア又は子扉をフランス落して閉鎖状態とし、自動閉鎖装置が設置されていない例があるが、原則として両方とも自閉装置付きとしなければならない。（この場合順位調整付きとすべきである。）
- ③ 防火戸の床面との納まりは、戸当り付きのくつずりを設け、やむを得ず戸当りを設けない場合でも、くつずりは設けるべきである。

■ 面積区画（適用除外）等における防火戸等の取扱い（平15.10 [改正]平29.4 令2.4）

面積区画による適用除外等に関する各規定において、その区画の開口部の防火戸及び風道の貫通における閉鎖機能については、下表による。

| 面積区画等の規定 | 開口部の防火戸等の区分 | | 風道貫通の閉鎖機能 | |
|-------------------------------------|----------------------|-------|------------|------------|
| | 間仕切壁 | 開放廊下壁 | 間仕切壁 | 開放廊下壁 |
| 11階以上の面積区画 令第112条第7項 | (C) (D) | (E) | SFD F D | SFD F D |
| 避難階段の免除区画 令第122条第1項ただし書 | (A) | (E) | SFD | SFD F D |
| 排煙設備の免除区画 令第126条の2第1項第一号 | (C) (D) | 区画対象外 | SFD F D | 区画対象外 |
| 排煙設備の別棟区画 令第126条の2第2項 | (A) (B) | — | SFD | — |
| 排煙設備の同等区画 平12建告第1436号第四号へ (四) | (C) (D) | 区画対象外 | SFD F D | 区画対象外 |
| 内装制限の免除区画 令第128条の5第1項かつこ書 | (C) (D) | 区画対象外 | SFD F D | 区画対象外 |
| 非常用昇降機の免除区画 令第129条の13の2第三号 | (C) (F) (廊下のみ) | (E) | SFD F D | SFD F D |

- (A) 常時閉鎖式又は煙感連動閉鎖式の特定防火設備
 (B) 常時閉鎖式又は煙感連動閉鎖式の防火設備
 (C) 常時閉鎖式又は煙感若しくは熱感連動（温度ヒューズを含む。）閉鎖式の特定防火設備
 (D) 常時閉鎖式又は煙感若しくは熱感連動（温度ヒューズを含む。）閉鎖式の防火設備
 (E) 特定防火設備又は防火設備で閉鎖機能は問わない。
 (F) 開口面積が1㎡以内の防火設備で閉鎖機能は問わない。（廊下のみ）
 SFD 煙感連動閉鎖式の防火ダンパー
 F D 熱感連動（温度ヒューズを含む。）閉鎖式の防火ダンパー

【解説】 開放廊下壁については、原則として、床面積の算入・不算入にかかわらず、上記の表の取扱いとする。

- 【注】 ① 長屋又は共同住宅の各戸の界壁については、準耐火構造（耐火建築物の場合は、耐火構造）の壁とし、開口部及び風道の貫通は認められない。
 ② 風道により2以上の階にわたり煙が流出するおそれのあるたて穴部分は、煙感連動式の防火ダンパーとする。
 ③ 開放廊下壁に設ける換気口については、開口面積が100㎢以内、かつ、鉄板等で造られた防火覆いが設けられた場合、FD・SFDの設置は不要とする。なお、クーラースリーブ（100㎢以内）については、プラスチックキャップ等を取付ければよいものとする。

■ 階段等の竪穴区画の規定の適用（平15.10 [改正]平29.4 令2.4）

(1) 階段部分の竪穴区画については、次の各号に該当する屋外階段であれば、原則として竪穴区画の規定の適用はないものとする。

- ① 令第123条第2項に規定する屋外避難階段に該当しないもの
- ② 階段の取付け部分（階段の周長部分で出入口、壁等に接する一辺の長さの部分をいう。）以外の外周の延長長さに対して開放部分（隣地境界線又は建築物からの有効距離は適用しない。）の長さが1/2以上のもの又は取付け部分を除き同一方向に開放しているもの

(2) 最下階の階段区画内から利用される階段下部分の物置等で、段下部分の竪穴区画については、耐火構造等の床で区画する必要があるが、鉄骨階段の段裏部分にロックウール厚30mmを吹付け被覆した場合でもよいものとする（避難階段、特別避難階段を除く）。

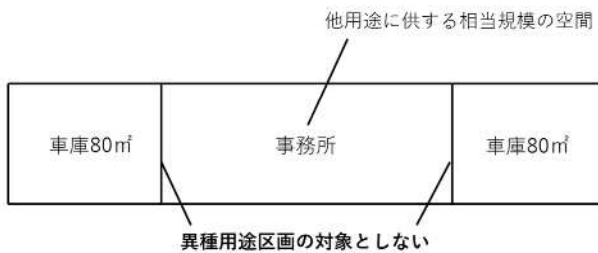
【解説】 屋外階段については直接外気に開放されているため、屋内階段よりも火煙の影響を受けにくいので、上記（1）該当すれば区画を不要とした。

■ 異種用途区画の規定の適用 (平15.10 [改正]平29.4 令2.4)

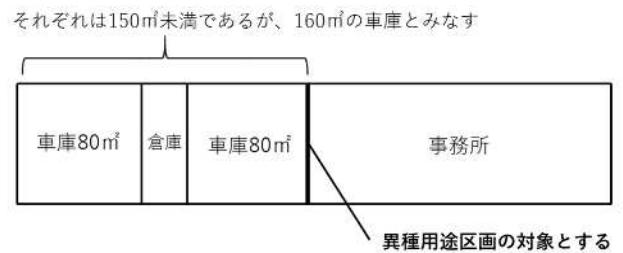
(1) 令第112条第18項に規定する「建築物の一部が法第27条第1項各号、第2項各号又は第3項各号のいずれかに該当する場合…」とは、建築物の棟ごとで各号の用途、規模に該当する場合をいい、各号に該当する部分が複数箇所ある場合は、そのすべての部分について、その他の用途部分と異種用途区画しなければならない。ただし、異種用途であっても、その関係が主たる用途（物品販売店舗、ホテル等）と、従たる用途（喫茶店、食堂、レストラン等）の場合であることが明確に判断でき、「建築物の防火避難規定の解説2025」P.124のイ～ニ全てに該当する場合は、異種用途区画の対象としない。

また、各項各号の用途に該当する2以上の部分が、相互間に他の用途に供する相当規模の物理的空間を有するなど、離れて存在していると明確に判断できる場合は、各項各号に該当する規模未満の部分については、異種用途区画の対象としない。

【例】車庫部分が離れて存在している場合



【例】車庫部分が近接している場合
(離れて存在していると明確に判断できない場合)



(2) 法別表第1(イ)欄(6)項に掲げる自動車車庫については、原則として、誘導車路、操車場、乗降場及び車庫のための管理室、機械室、通路、階段その他これらに類する部分は車庫の用途に供する部分に含まれるものとする。また、自動車修理工場についても同様に、原則として、工場のための管理室、休憩所、更衣室、機械室、部品庫その他これらに類する部分は工場の用途に供する部分に含まれるものとする。

したがって、上記の部分を含む自動車車庫等が法第27条の規定に該当する場合は、その他の部分と異種用途区画しなければならない。

(3) 自動車車庫との異種用途区画に用いる特定防火設備（換気、暖房又は冷房の設備の風道が当該区画を貫通する部分に設けるものを含む。）の車庫側に設ける感知器は、原則として熱煙複合式感知器とする。自動車修理工場についても同様とする。

ただし、異種用途区画を貫通する小規模な機械室、ポンプ室、受水槽室、便所等の換気口については、天井高の1/2以下にあり、かつ、2以上の階にわたり煙が流出するおそれのない場合は、温度ヒューズによる防火ダンパー（鉄製で鉄板の厚さが1.5mm以上のものに限る。）による区画とすることができる。

【参考】 ◇ 物品販売店舗と飲食店舗との異種用途区画の取扱い（建築物の防火避難規定の解説2025（日本建築行政会議）P.124）

■ 随時閉鎖式防火設備等の取扱い (平15.10 [改正]令2.4)

令第112条第19項に規定する防火設備等（常時閉鎖又は作動をした状態にあるもの以外のもの）で3㎡以内のものにあつては、くぐり戸の設置を要しない。ただし、シャッターにあつては、この限りでない。

■ エレベーター機械室に設ける配管設備の取扱い (平15.10)

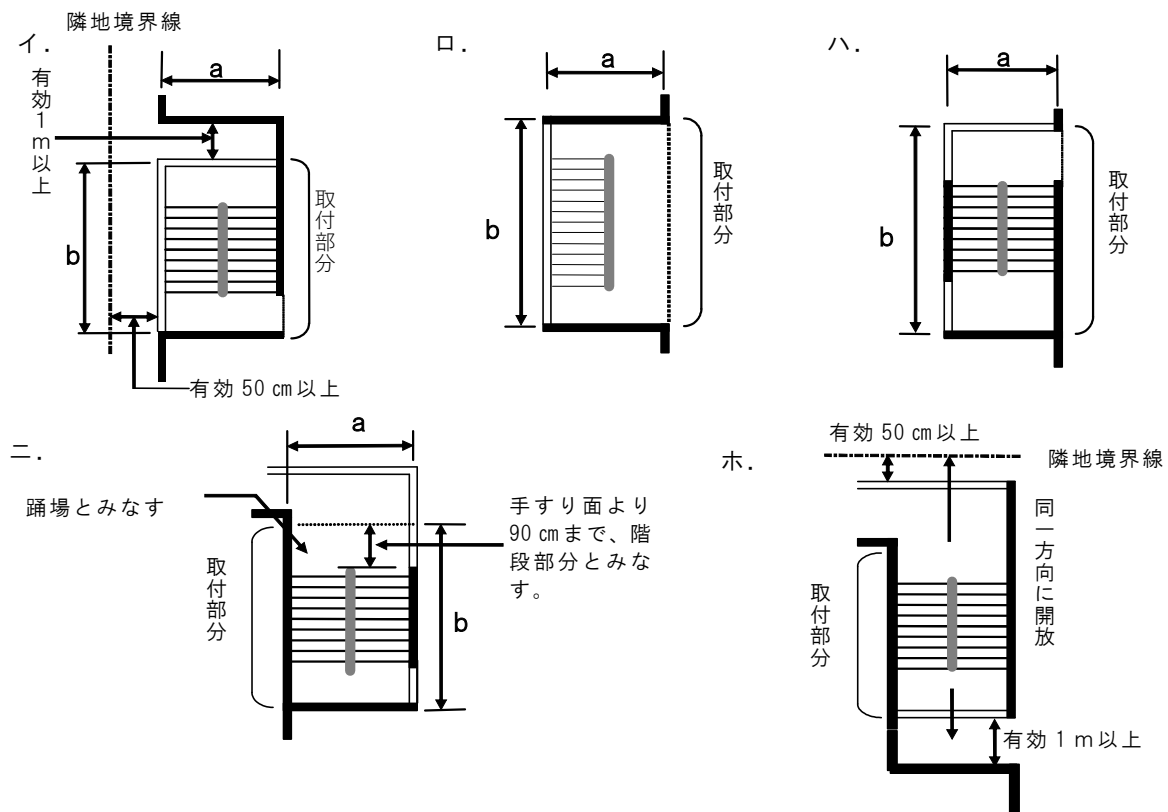
エレベーター機械室には、エレベーターの昇降路と同様に令第129条の2の4第1項第三号及び平17国交令第570号の規定に定めるもの以外設けてはならない。

■ 屋外階段としての取扱い (平15.10 [改正]平29.4)

令第23条第1項ただし書、令第121条の2又は令第123条第2項に規定する屋外に設ける階段（最上階に屋根がかかっている場合を含む。）は、次の各号の一に該当するものとする。ただし、令第123条第2項に規定する屋外避難階段以外の屋外階段にあつては、隣地又は建築物の部分からの距離について適用しないものとする。

- ① 階段の取付部分（階段の周長部分で、出入口、壁等に接する一辺の長さの部分を用いる。）以外の外周の延長長さに対して開放部分（隣地境界線からの有効距離が50 cm以上又は建築物の部分からの有効距離が1 m以上あり、手すりの上部が1.1 m以上外気に開放している部分に限る。）の長さが1/2以上のもの
 $((2a+b) / 2 \leq \text{開放長さ}) \dots \text{図イ} \sim \text{ニ}$

- ② 取付部分を除き同一方向に開放しているもの…図ホ

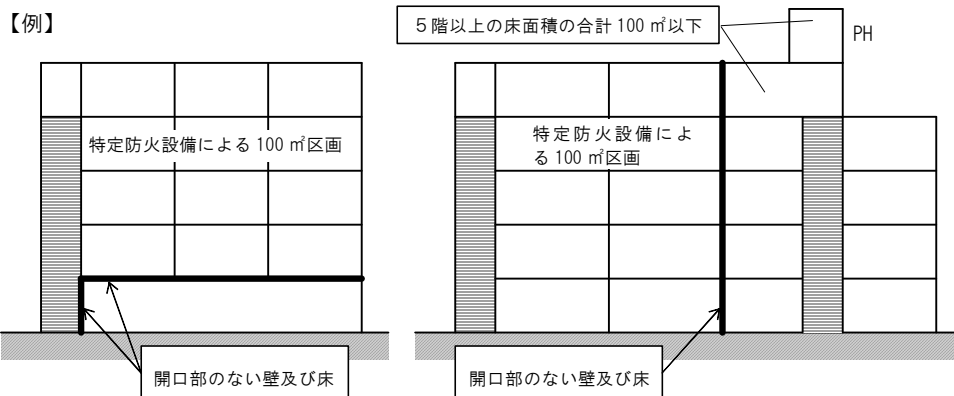


【参考】 ◇ 屋外階段と屋外避難階段の取扱い（建築物の防火避難規定の解説 2025（日本建築行政会議）P.109）

■ 避難階段及び特別避難階段の設置免除の取扱い (平15.10)

(1) 令第122条第1項かつこ書に規定する「…5階以上の階の床面積の合計が100㎡以下である場合を除く。」の適用に際し、この場合の床面積は階数に算入されない塔屋部分の床面積も算入する。

なお、この扱いは構造制限、内装制限、非常用昇降機の設置及び安全計画書の届出（法別表第1（は）欄、令第128条の4、令第129条の13の2第二号、令第147条の2）の規定を適用する場合も同様とする。また、令第117条第2項の規定による開口部のない壁及び床で区画した場合は下記の例による。



(2) 令第122条第1項ただし書に規定する「特定主要構造部が耐火構造である建築物（……）で床面積の合計100㎡以内ごとに耐火構造の床若しくは壁又は特定防火設備で区画…」の扱いは、階段室型共同住宅以外の建築物についても建築物の各階全てが、100㎡以内ごとに区画されていれば適用できる。

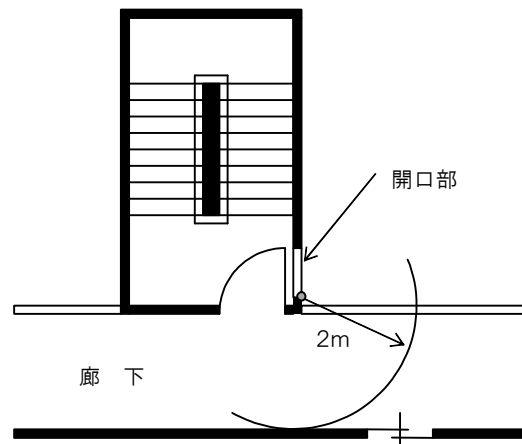
ただし、建築物の下記の部分については、100㎡以内ごとの区画対象としない。

- ① 令第117条第2項により区画されており、避難階段の設置義務のない部分（上記(1)の例図の場合）
 - ② 屋外階段、屋外避難階段の部分
 - ③ 開放性のある廊下（手すり上部が1.1m以上外気に開放し、屋内とは特定防火設備又は防火設備で区画されている場合に限る。）
 - ④ 開放廊下壁に設ける風道で、便所・浴室・洗面所からの換気口について、開口面積が100cm²以内で、かつ、鉄板等で造られた防火覆いが設けられた場合、FD・SFDの設置は不要とする。なお、クーラースリーブ（100cm²以内）については、プラスチックキャップ等を取付ければよいものとする。
- なお、特別避難階段の設置を免除する場合にあつては、単なる直通階段ではなく避難階段を設置するものとする。

【解説】 いわゆるPH階（昇降機塔、物見塔等で建築面積の1/8以下のもの）については、階数に算入しないが、階としての床面積はあるため当然算入される。

■ 屋内避難階段の開口部の取扱い (平15.10)

令第123条第1項第四号に規定する「階段室の屋外に面する壁に設ける開口部…」については、原則として延焼のおそれのない部分でも建具を設置する必要があるが、やむを得ず建具を設置しない場合は、火災時の階段室への煙の流入を防ぐために、当該開口部は、屋外避難階段に準じて階段室以外の当該建築物の部分に設けた開口部（開口面積が1㎡以内で、防火設備であるはめごろし戸を除く。）から2m以上の距離に設けるものとする。



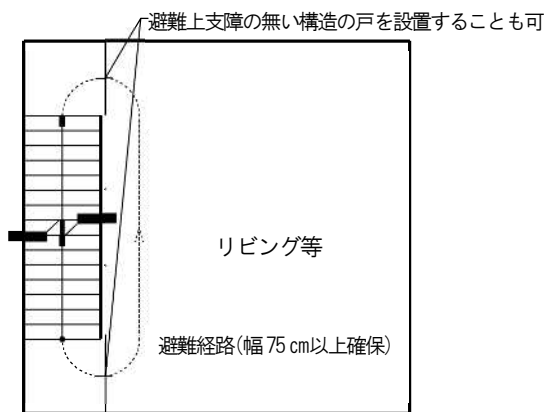
■ 一戸建ての住宅の直通階段について (平29. 4)

階段の途中に扉があるなど避難上支障があるものや、次の階へ通じる階段の位置が離れていて連続性にかけるものなどは、原則、直通階段に該当しないが、次に掲げる要件を満たす場合は、令第120条に規定する直通階段とみなすことができる。ただし、令第112条第11項の縦穴区画を要する場合は除く。

- ① 階数は3以下で、かつ、延べ面積は200㎡以下の一戸建ての住宅（兼用住宅を含むが兼用部分は避難階に存する場合に限る）であること。
- ② 階段は避難階又は地上に直通すること。
この場合において、階段間に一室を限度としてリビング、ダイニング又は廊下等の一部（幅75cm以上）を設ける場合で避難上支障がないと判断されるものは直通しているとみなす。
- ③ 避難経路上に戸を設ける場合は、避難上支障の無い構造の戸とし、階段の出入口以外に設けないこと。
※「避難上支障の無い構造の戸」とは、戸に施錠ができないもの等をいう。

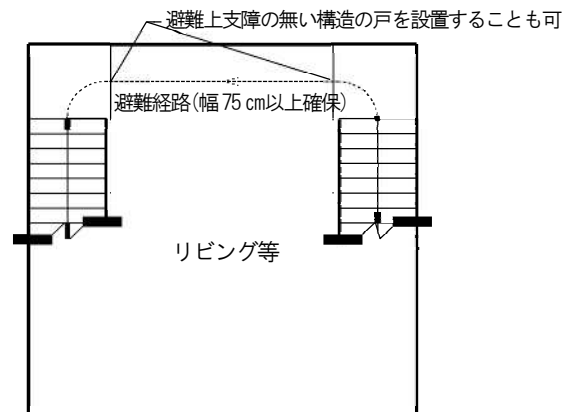
【 参考例 】

リビング等（1室に限る）を経由するが、避難経路の幅員が75cm以上確保され、かつ、階段の位置が上下同じである等避難経路上支障のない場合



2階平面図

リビング等（1室に限る）を経由するが、避難経路の幅員が75cm以上確保され、かつ、次の階段の位置が容易に把握できる等避難上支障のない場合



2階平面図

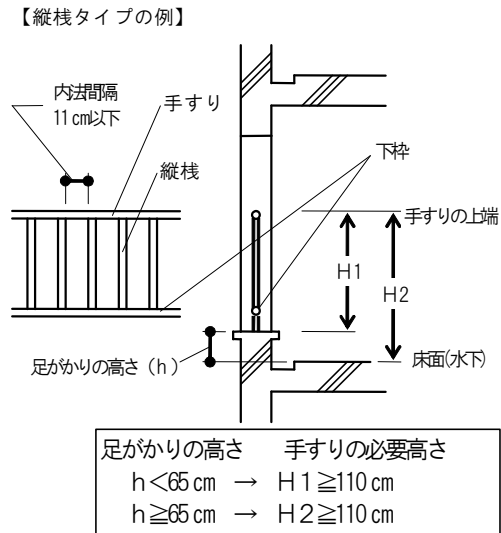
【参考】 ◇ 直通階段の要件（建築物の防火避難規定の解説2025（日本建築行政会議）P. 43）

■ 屋上広場又は2階以上の階にあるバルコニーその他これに類するもの(以下「バルコニー等」という。)の手すりの取扱い (平15.10 [改正]令6.4)

- (1) バルコニー等の手すりの高さのとり方は、バルコニー等の床から足がかりまでの高さが65cm未満の場合は、足がかりから手すりの上端までの高さによる。また足がかりの高さが65cm以上の場合は床からの高さによる。

縦棧タイプの場合は、縦棧の内法間隔は11cm以下とすることとし、下枠は足がかりとして取扱わない。また、横棧タイプの場合は横棧及び下枠は足がかりとして取扱う。

なお、足がかりとは、幼児等が足をかけて上がる危険性のある部分で、手すり以外の部分につかまることなく幼児等が自立できる部分をいう。



[適用を受ける建築物(幼児等が利用する施設)の例]

飲食店、百貨店、マーケット、物品販売店舗、展示場、旅館、ホテル、宿泊所、共同住宅、病院、診療所、幼稚園、小学校、特別支援学校、義務教育学校(前期)、知的障害者援護施設、児童福祉施設、幼保連携型認定こども園、劇場、映画館、公会堂、集会場等

- (2) バルコニー等の手すりの材質については、特に規定されていないが、耐火建築物に設けられる手すりについては、不燃材料で造るものとし、その他の建築物については、延焼のおそれのない部分であっても手すりの全面を可燃材料(難燃材料に準ずる材料を除く)で造ることは望ましくない。

■ 手すり壁、さく又は金網(以下、「手すり等」という。)を設けなければならないバルコニー等 (令6.4)

バルコニー等について、通常人が立ち入らない部分であっても、一時避難場所又や避難用通路となる等、非常時の利用を想定するものには、その周囲には安全上必要な高さが1.1m以上の手すり等を設けなければならない。

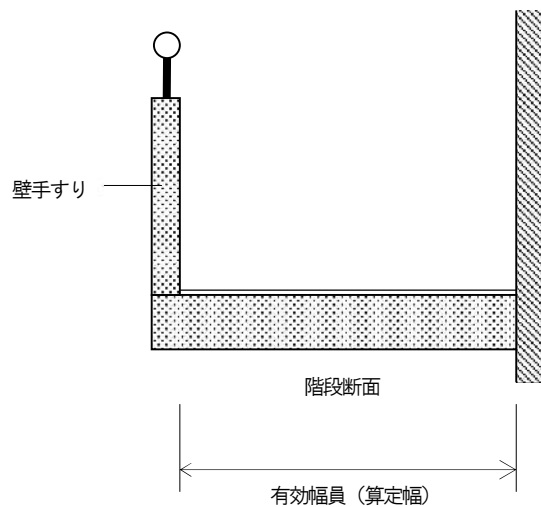
人が立ち入らないもの(室外機等の設備のみを設置する部分等)は、バルコニー等とは扱わない。

【解説】 バルコニー等の手すりが可燃材料であった場合、特に延焼のおそれのある部分であれば、延焼することが十分に考えられ、また、下階の火災で上階に延焼し火災が拡大した事例もあり、不燃材料で造るものとした。

【参考】 ◇ バルコニー等に設ける手すり高さの取扱い(昭57 56建指234)

■ 階段に設ける壁手すりの取扱い (平15.10)

- (1) 屋外階段等で片側に壁手すりがある場合の階段の幅については、壁手すりそのものが階段の昇降上の障害になるため、手すり幅の10cmを限度としてないものとみなす適用はできないものとし、階段の幅は、通行上有効な幅員をとることになる。



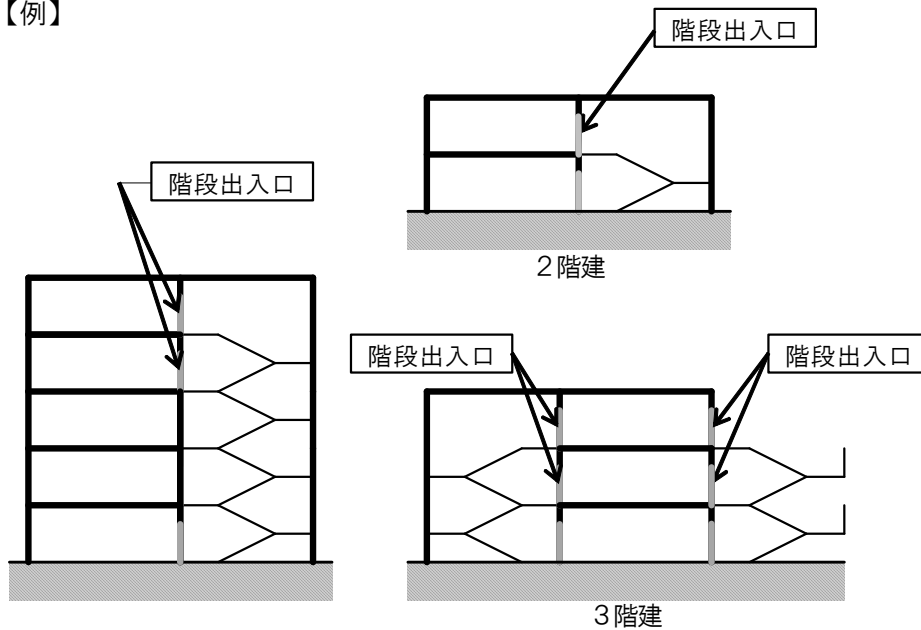
- (2) 令第25条第1項の規定において、「階段には、手すりを設けなければならない。」となっているので、壁手すりの場合についても昇降の安全性を確保する観点から、原則として壁手すりの上部に握り棒状の手すりを設置すべきである。

また、階段の踊場部分には、特に手すりの設置は規定されていないが、令第25条第2項の規定では、「階段及びその踊場の両側（手すりのある側を除く。）には側壁又はこれに代わるものを設置しなければならない。」こともあり、手すりを設けることが望ましい。

■ 物販店舗における避難階段等の幅の取扱い (平15.10 [改正]H29.4 平31.4)

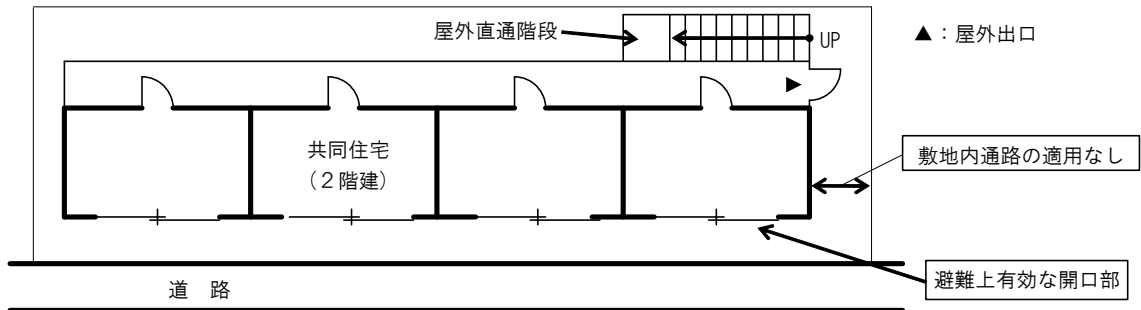
令第124条第2項に規定する「…もっぱら1若しくは2の地上階から避難階若しくは地上に通ずる避難階段及び特別避難階段又はこれらに通ずる出入口については、その幅が1.5倍あるものとみなすことができる。」の適用については、2階建又は3階建の建築物に設けられる避難階段等（令第123条に規定する避難階段又は特別避難階段の構造に適合した階段に限る。）も該当するものとする。

【例】

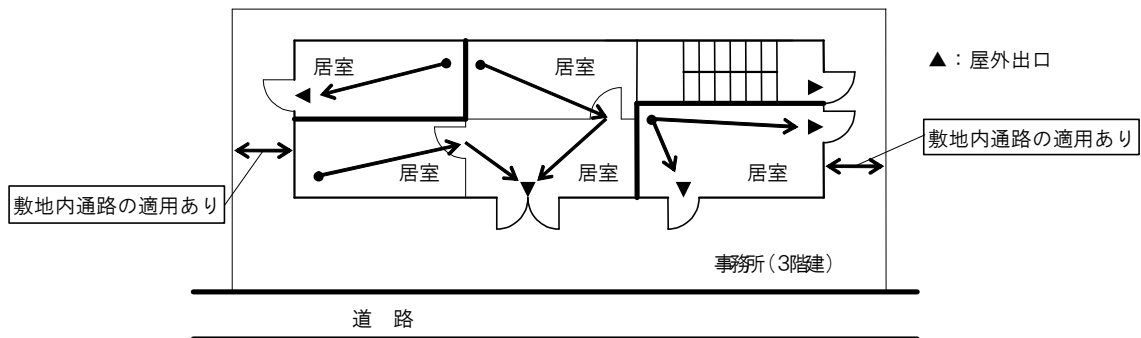


■ 屋外出口からの敷地内通路の取扱い (平15.10)

- (1) 令第128条に規定する「…第125条第1項の出口…」は、法第35条に掲げる建築物の避難階における屋内から屋外への出口（屋内に設ける直通階段からの出口又は外部に避難上有効な開口部を有しない居室からの出口）であり、屋外に設ける直通階段（屋外避難階段を除く。）の避難階での下り口は、原則として屋外への出口には該当しないものとする。
- (2) 屋外への出口が複数あり、階段又は居室からのそれぞれの歩行距離にすべての出口が該当する場合は、その1ヶ所の出口（外部の避難上有効な開口部を含む。）についてのみ、道、公園、広場等に通ずる幅員1.5m以上の敷地内通路を設ければよいものとする。



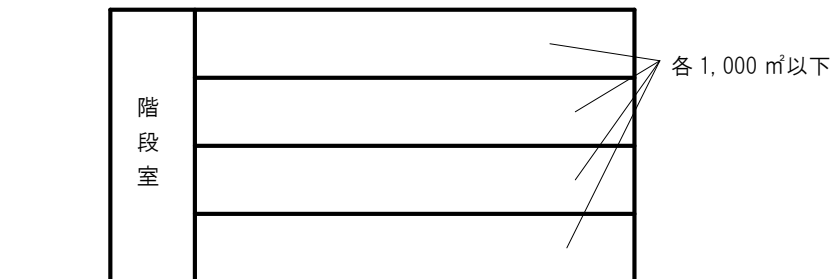
- (3) 階段又は居室からのそれぞれの歩行距離による屋外への出口が、異なる場合は、該当する異なる出口のすべてについて、道、公園、広場等に通ずる敷地内通路を設けるものとする。



【注】 法第35条に掲げる建築物は、法別表第1(イ)欄(1)項から(4)項までの特殊建築物、階数3以上の建築物、令第116条の2第1項に該当する窓を有しない居室を有する建築物又は延べ面積が1,000㎡を超える建築物である。

■ 排煙設備による別棟区画の取扱い (平15.10 [改正]平29.4)

(1) 下図のように階段室を令第126条の2第2項の規定によって区画し、各階1,000㎡以下となった場合にあって、各階を平家とみなしての適用はなく、依然として「階数が3以上で延べ面積が500㎡を超える建築物」に該当する。



したがって、排煙設備の規模による設置規定の適用を受けないようにするには、建築物全体を床面積500㎡以内ごとに区画する必要がある。

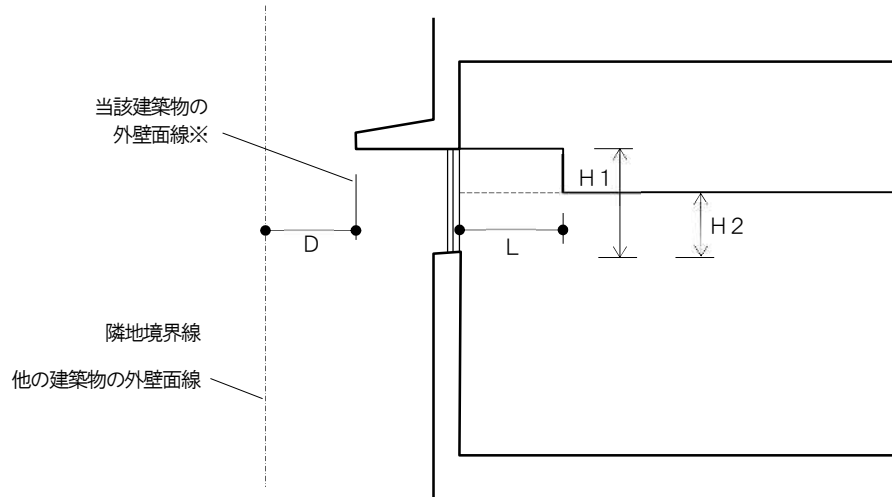
(2) 新築、増築の建築物に係わらず令第126条の2第2項の規定によって区画した場合は、それぞれ別の建築物とみなす適用ができるものとする。

なお、既設部分が既存不適格建築物で、既設部分と増築部分とを、令第126条の2第2項の規定によって区画した場合、既設部分については遡及適用されない。

また、区画した部分の風道の貫通については、排煙上の別棟区画であることから、風道の貫通は避けるべきであるが、やむを得ず貫通する場合は、煙感知器連動の防火ダンパーを設けなければならない。

■ 排煙の有効範囲 (平15.10)

天井高さが異なる場合、隣地境界線及び他の建築物との関係による有効排煙の範囲は、下図のとおりとする。



原則として $D \geq 25\text{cm}$ の場合を有効とする。

- ・ $L \geq 80\text{cm}$ ならば $H1$ が有効範囲
- ・ $L < 80\text{cm}$ ならば $H2$ が有効範囲

$H1$ 、 $H2$ とも 80cm 以内とする。

※外壁面線とはその建築物でもっとも突出した部分により生じる。

■ 非常用照明装置の設置免除の取扱い (平15.10 [改正]平22.12)

非常用の照明装置の設置が免除される居室として、令第126条の4第二号に「病院の病室、下宿の宿泊室又は寄宿舍の寝室その他これらに類する居室」とあるが、その他これらに類する居室に該当するものとしては、次に掲げるものがある。

- ①老人ホームの居室
- ②母子寮の寝室
- ③小規模（おおむね5～15㎡）な当直室、仮眠室、守衛室又は管理人室

また、居室として非常用の照明装置の設置が義務付けられる場合において、機能的に設置が困難（非常用の照明装置を設置してもすぐ故障するおそれがある。又は故障することによって漏電等によりかえって火種になりかねないおそれがある等の場合。）で、その設置免除がやむを得ない居室としては、次に掲げるものがある。

- ①サウナルーム
- ②病院のMRI室（Magnetic Resonance Imaging:核磁気共鳴映像法）

【解説】 非常用の照明装置の設置免除の規定における「これらに類する居室」とは、限定少数のものが小規模な室を占有する場合（就寝の用途も含む。）で、その設置免除がやむを得ない居室をいう。

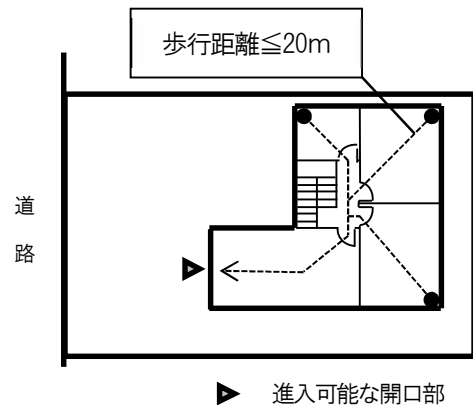
【参考】 ◇ クレーン走行の工場等の非常照明装置（昭46住指発623）
◇ 非常用の照明装置を設けることを要しない避難階又は避難階の直上階若しくは直下階の居室で避難上支障が無いものその他これらに類するものを定める件（平12建告1411）

■ 専用住宅に設ける代替進入口の特例 (平15.10 [改正]平29.4)

3階以上の階に専用住宅又は専用住宅の一部がある場合の非常用の進入口を設ける代替措置については、昭46住建発第85号による共同住宅における代替進入口の特例の適用を受けることができるものとする。

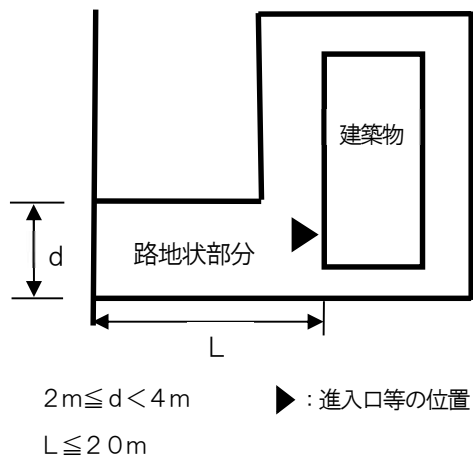
なお、具体的な代替進入口の措置は、次に掲げる要件に該当する場合とし、他の外壁面には窓その他の開口部を設けなくても、令第126条の6第二号の規定に該当するものとして取り扱う。

- ① 令第126条の6第二号に規定するいずれかの外壁面に、進入可能な開口部（令第126条の6第二号のカッコ書に示す構造のものをいう。）を1ヶ所以上設けていること。
- ② 進入可能な開口部は、その階の専用住宅の全室の各部分から、そこに至る歩行距離が20m以下となるように設けていること。



また専用住宅で路地状敷地の場合は以下の要件を満たす必要がある。

- ① 道から非常用の進入口等までの延長が20m以下であること。
- ② 地階を除く階数が3であること。
- ③ 非常用の進入口等（当該非常用の進入口等に付随するバルコニーその他これに類するものを含む。）が、道から直接確認できる位置に消火活動上有効に設置されていること。



【解説】 3階以上の各階が専用住宅であれば、共同住宅における代替進入口の特例を適用しても、十分その機能を果たすものである。

- 【参考】
- ◇ 共同住宅の非常用の進入口の解釈（昭46住建発85）
 - ◇ 路地状敷地の取扱い（平5.12.13 事務連絡）
 - ◇ 屋外から進入を防止する必要がある特別の理由を定める件（平12建告1438）
 - ◇ 進入口及び窓その他の開口部の取扱いについて（平19住指発1738）
 - ◇ 路地状敷地の非常用の進入口の取扱い（建築物の防火避難規定の解説2025（日本建築行政会議）P.138）

■ 昇降機（乗降ロビー）と階段（付室）の関係による取扱い（平15.10）

非常用昇降機の乗降ロビー、特別避難階段の付室又は避難階段に一般昇降機を設ける場合については、次の各号により扱う。

- ① 非常用昇降機の乗降ロビーに一般昇降機を設ける場合
非常用昇降機のための乗降ロビーであり、非常時の使用の際に混乱するため認められない。
- ② 特別避難階段の付室に一般昇降機を設ける場合
昭26住指第478号による例規はあるが、令第123条第3項第三号の条文では非常用昇降機以外の出入口は明確になっていないことから認められない。
- ③ 避難階段に一般昇降機を設ける場合
令第123条第1項第一号及び第六号の条文からは明確に判断できないが、すべての階で昇降路等の部分が他の部分と防火区画され、出入口が階段室のみにある場合は、認められる。

【注1】 非常用昇降機の乗降ロビーと特別避難階段の付室の兼用については、令第123条第3項第三号のかつこ書において兼用できることを前提にしていることから認められる。

【注2】 昭56建告第1111号に基づく昇降機の戸による防火区画は、法第38条の削除（平成12年6月1日改正）に伴い無効となっているため、別途対応が必要である。

- 【参考】
- ◇ 避難階段内のエレベータ室（昭26住指第478）
 - ◇ 屋内避難階段等の階段室内に設ける昇降機の出入口（建築物の防火避難規定の解説2025（日本建築行政会議）P.56）

■ 別棟区画等における「…床又は壁…」の取扱い（平15.10 [改正]平29.4）

（1）排煙設備の設置免除区画

令第126条の2第1項第一号及び同条第2項並びに平12建告第1436号第四号へ(四)に規定される「…準耐火構造の床若しくは壁…」の規定は、耐火建築物又は準耐火建築物（イ準耐）のみを規定の適用対象にしているものではない。

したがって、それ以外の構造の建築物においても、規定どおり建築物の床若しくは壁を準耐火構造（耐火建築物の場合は耐火構造）にすればよく、柱、はりの構造は問わないものとする。

（2）廊下及び避難階段等の適用における別棟区画

令第117条第2項に規定される別の建築物とみなす場合の適用は、区画された部分を構成する床又は壁が耐火構造に限定されているが、令第5章第2節（廊下、避難階段および出入口）の規定が適用される建築物で、廊下幅等の階ごとの適用規定である場合は、壁のみを耐火構造にすればよく、床の構造は問わないものとする。

■ 大規模なひさしの取扱い (平15.10 [改正]平29.4 令6.4)

荷さばき所、倉庫、工場等の車両の寄りつき部分に設けられるひさし、または荷捌き部分のひさしで十分に外気に開放[※]されている場合の建築基準法上の各規定の適用については、次の各号により扱う。

① 延焼のおそれのある部分 (法第2条第六号)

隣地境界線に面する部分及び同一敷地内の他の建築物に面する部分が十分に外気に開放されている場合は、ひさし下部分については延焼のおそれのある部分は生じない。

② 床面積の算定 (令第2条)

ひさし部分のように、壁その他の区画で囲まれた部分を確定することが困難な場合には、建築面積と同様に先端から1m後退した線で囲まれた部分を算入する。

【容積率算定上の床面積】

床面積の算定22 (その他②) 「荷捌場の容積率算定上の床面積の算定」 (P. 69, 70) に準ずる。

③ 構造制限 (法第27条、第61条、第62条)

法第27条、第61条及び第62条の規定については、ひさし部分の床面積を除外した床面積で適用する。

④ 防火区画 (令第112条 第18項、第19項)

令第112条の面積区画、異種用途区画の規定については、ひさし部分の床面積を除外し、屋外とみなして適用する。

※ 「十分に外気に開放」の定義

床面積の算定1 (P. 48) に準ずる

【注】 ひさし下に物品の保管 (一時保管を含む) の用途がある場合は適用できない。

【参考】 ◇ 大規模なひさしを有する倉庫・工場等の取扱い (建築物の防火避難規定の解説2025 (日本建築行政会議) P. 115)

■ 老人福祉施設における採光及び直通階段の規定の適用の取扱い (平15.10 [改正]平22.12 平29.4 平31.4)

老人福祉施設の居室の採光の適用及び2以上の直通階段の適用については、その施設目的の対象者が利用する居室が対象で、職員、ボランティア等のみが利用する居室は対象外とし、具体的には次の居室が該当するものとする。

| 居室 (室名) | 採光の適用を受ける居室 | 2以上の直通階段の適用を受ける 主たる用途に供する居室 |
|-------------------------------|-------------|--------------------------------|
| 事務室、ヘルパー室、連絡調整室、 会議室、職員休憩室 | × | × |
| 訪問看護ステーション | × | × |
| 相談室 | × | ○ |
| 厨房、厨房事務室 | × | × |
| 機能訓練室、食堂 | ○ | ○ |
| トレーニングルーム | ○ | ○ |
| 休憩コーナー | ○ | ○ |
| 脱衣室、一般浴室※、機械浴室 | × | ○ |
| 研修室 | × | ○ |
| 調理実習室 | × | ○ |
| ボランティア室 | × | × |
| 点訳室 | × | × |
| 録音室 | × | × |
| 静養室 | × | ○ |

○：適用する ×：適用しない

【解説】 採光の適用を受ける居室については、令第19条第2項第四号の規定により「居室のうちこれらに通う者に対する訓練、日常生活に必要な便宜の供与その他これらに類する目的のために使用されるもの」が該当する。
2以上の直通階段の適用を受ける居室については、令第121条第1項第四号の規定により「主たる用途に供する居室の床面積の合計が、50㎡（主要構造部が準耐火構造であるか、又は不燃材料で造られている場合は、100㎡）を超えるもの」が該当する。

※ 一般浴室については、住宅の浴室と同程度の規模で、入居者が単独で使用する場合は、居室としては取り扱わない。また、この一般浴室のみの利用に供する脱衣室も居室としては取り扱わない。

■ 機械製作工場等の構造制限の取扱い (平15.10 [改正]令6.4)

令元国交告第194号第2第1項第二号イに規定する「その他これに類する構造」については、次により取り扱う。

令第136条の2第一号に規定する規模の建築物にあつては、令第109条の3第二号による準耐火建築物（口準耐2）に該当するもので、内装を準不燃材料で仕上げたものとする。