

第5 税務機構及び職員に関する調

1 県税事務所の管轄区域

令和6年4月1日現在

名称	郵便番号	所在地	電話	管轄区域
名古屋東部県税事務所	460-8483	名古屋市中区新栄町2-9 (スカイオアシス栄内)	052(953)7711	名古屋市千種区、東区、中区、名東区
名古屋北部県税事務所	451-8555	名古屋市西區城西1-9-2	052(531)6301	名古屋市北区、西区、守山区、清須市、北名古屋市、西春日井郡
名古屋西部県税事務所	454-8503	名古屋市中川区中郷1-3	052(362)3211	名古屋市中村区、中川区、港区
名古屋南部県税事務所	456-8558	名古屋市熱田区森後町8-22	052(682)8920	名古屋市昭和区、瑞穂区、熱田区、南区、緑区、天白区、豊明市、日進市、長久手市、愛知郡
高辻間税課	466-8501	名古屋市昭和区円上町26-15 (愛知県高辻センター内)	052(881)6141	
東尾張県税事務所	486-8515	春日井市鳥居松町3-65	0568(81)3141	瀬戸市、春日井市、犬山市、江南市、小牧市、尾張旭市、岩倉市、丹羽郡
西尾張県税事務所	491-8506	一宮市新生2-21-12	0586(45)3166	一宮市、津島市、稲沢市、愛西市、弥富市、あま市、海部郡
海部徴収課	496-0047	津島市西柳原町1-14 (海部総合庁舎内)	0567(24)2174	
知多県税事務所	475-8505	半田市出口町1-36 (知多総合庁舎内)	0569(89)8171	半田市、常滑市、東海市、大府市、知多市、知多郡
西三河県税事務所	444-8503	岡崎市明大寺本町1-4 (西三河総合庁舎内)	0564(27)2708	岡崎市、碧南市、刈谷市、安城市、西尾市、知立市、高浜市、額田郡
安城徴収課	446-8508	安城市横山町下毛賀知93 (安城県税センター)	0566(76)2101	
安城間税課			0566(76)2102	
豊田加茂県税事務所	471-8537	豊田市元城町4-45 (豊田加茂総合庁舎内)	0565(32)3383	豊田市、みよし市
東三河県税事務所	440-8528	豊橋市八町通5-4 (東三河県庁(東三河総合庁舎))	0532(35)6120	豊橋市、豊川市、蒲郡市、新城市、田原市、北設楽郡
新城駐在室	441-1365	新城市字石名号20-1 (新城設楽総合庁舎内)	0536(23)2393	

2 県税事務所別人口等

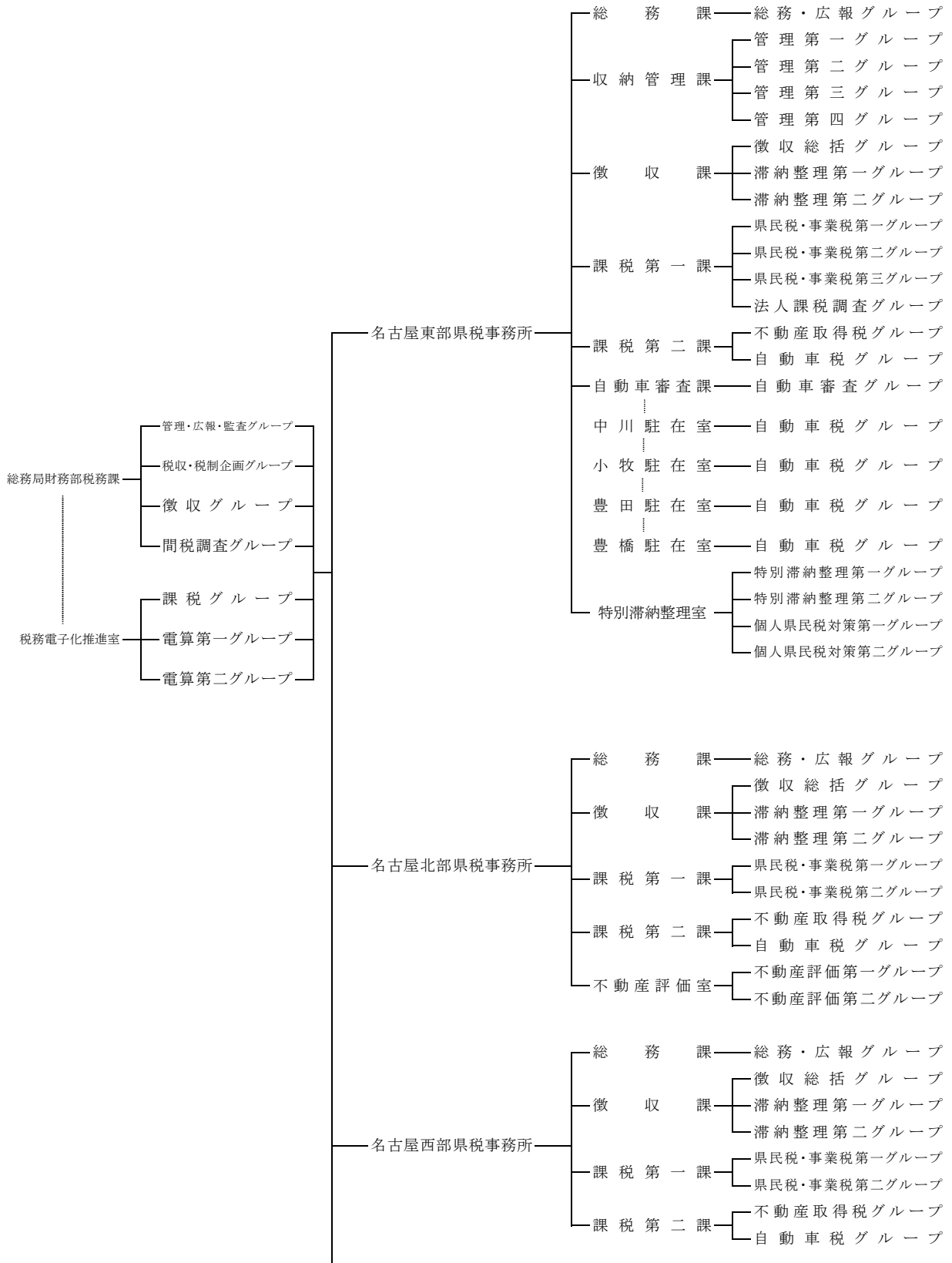
令和6年4月1日現在

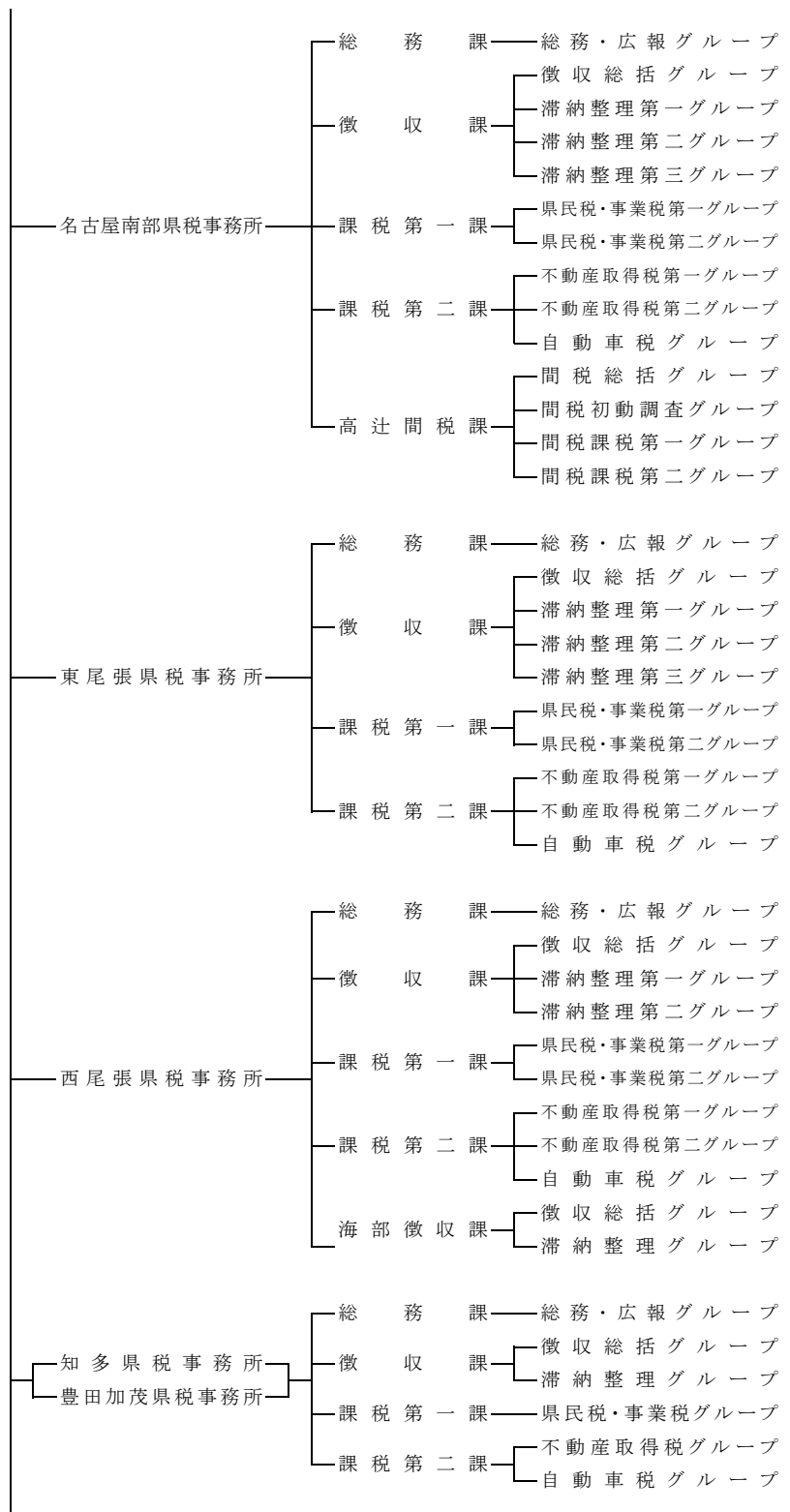
区分	世帯数	人口			男女比 〔女100人につき男〕	面積 (令和2年10月1日現在)
		総数	男	女		
名古屋東部	285,913	513,334	248,034	265,300	93.5	54.72
名古屋北部	310,533	656,200	321,850	334,350	96.3	111.37
名古屋西部	248,287	497,940	248,657	249,283	99.7	93.96
名古屋南部	505,034	1,089,412	536,289	553,123	97.0	206.02
東尾張	402,751	931,635	459,509	472,126	97.3	428.39
西尾張	343,619	825,030	403,463	421,567	95.7	401.80
知多	264,805	618,260	311,033	307,227	101.2	392.05
西三河	471,116	1,120,528	571,280	549,248	104.0	807.68
豊田加茂	207,207	477,196	249,036	228,160	109.1	950.51
東三河	304,573	731,113	365,048	366,065	99.7	1,723.64
合計	3,343,838	7,460,648	3,714,199	3,746,449	99.1	注 5,170.14

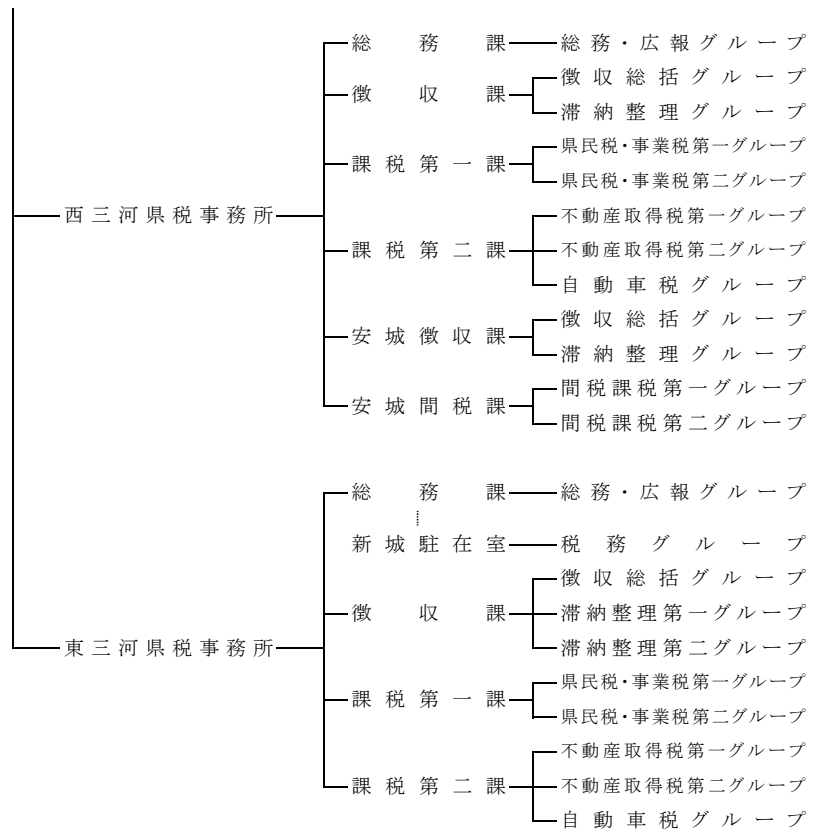
(注) 各区分の面積は市区町村ごとに小数第二位で四捨五入したものを足し合わせたものであり、合計面積は県全体の面積を小数第二位で四捨五入したものであるため、各区分の面積の合計と合計の面積は一致しない場合がある。
また、名古屋港口埋立地及び衣浦港口埋立地は含まない。

3 令和6年度税務組織一覧表

令和6年4月1日現在







4 税務職員数の推移

区分	職員	その他	小計	定数外	合計	
昭和	40年3月	1,038	323	1,361	15	1,376
	41年3月	1,031	289	1,320	15	1,335
	42年3月	1,070	249	1,319	16	1,335
	43年3月	1,063	245	1,308	19	1,327
	44年3月	1,049	247	1,296	16	1,312
	45年3月	1,073	222	1,295	12	1,307
	46年3月	1,079	210	1,289	6	1,295
	47年3月	1,077	205	1,282	4	1,286
	48年3月	1,070	206	1,276	1	1,277
	49年3月	1,065	204	1,269	-	1,269
	50年3月	1,155	101	1,256	-	1,256
	51年3月	1,251	-	1,251	-	1,251
	52年3月	1,237	-	1,237	-	1,237
	53年3月	1,238	-	1,238	-	1,238
	54年3月	1,236	-	1,236	-	1,236
	55年3月	1,236	-	1,236	-	1,236
	56年3月	1,234	-	1,234	-	1,234
	57年3月	1,234	-	1,234	-	1,234
	58年3月	1,228	-	1,228	-	1,228
	59年3月	1,224	-	1,224	-	1,224
	60年3月	1,221	-	1,221	-	1,221
	61年3月	1,218	-	1,218	-	1,218
	62年3月	1,216	-	1,216	-	1,216
63年3月	1,217	-	1,217	-	1,217	
平成	元年3月	1,231	-	1,231	-	1,231
	2年3月	1,234	-	1,234	-	1,234
	3年3月	1,215	-	1,215	-	1,215
	4年3月	1,215	-	1,215	-	1,215
	5年3月	1,189	-	1,189	-	1,189
	6年3月	1,189	-	1,189	-	1,189
	7年3月	1,186	-	1,186	-	1,186
	8年3月	1,187	-	1,187	-	1,187
	9年3月	1,172	-	1,172	-	1,172
	10年3月	1,169	-	1,169	-	1,169
	11年3月	1,158	-	1,158	-	1,158
	12年3月	1,140	-	1,140	-	1,140
	13年3月	1,093	-	1,093	-	1,093
	14年3月	1,060	-	1,060	-	1,060
	15年3月	1,031	-	1,031	-	1,031
	16年3月	1,020	-	1,020	-	1,020
	17年3月	995	-	995	-	995
	18年3月	966	-	966	-	966
	19年3月	964	-	964	-	964
	20年3月	949	-	949	-	949
	21年3月	915	-	915	-	915
	22年3月	878	-	878	-	878
	23年3月	871	-	871	-	871
	24年3月	870	-	870	-	870
	25年3月	867	-	867	-	867
	26年3月	865	-	865	-	865
	27年3月	844	-	844	-	844
	28年3月	837	-	837	-	837
	29年3月	833	-	833	-	833
	30年3月	829	-	829	-	829
	31年3月	828	-	828	-	828
令和	2年3月	826	-	826	-	826
	3年3月	821	-	821	-	821
	4年3月	817	-	817	-	817
	5年3月	812	-	812	-	812
	6年3月	806	-	806	-	806
7年3月	801	801	801	801	801	