

愛知県企業庁公共工事請負契約約款第 26 条第 6 項（インフレスライド条項）の増額または減額となる場合の運用について

1. 適用対象工事

- 1) 残工事の工期が基準日から 2 ヶ月以上あること。
- 2) 発注者及び請負者によるスライドの適用対象工事の確認時期は、賃金水準の変更がなされた時とする。

2. 請求日及び基準日等について

- 1) 請求日：スライド変更の可能性があるため、発注者又は請負者が請負代金額の変更の協議を請求した日。
- 2) 基準日：請求日とすることを基本とする。
また、請求があった日から起算して、14 日以内で発注者と請負者とが協議して定める日とすることも可とする。
- 3) 残工期：基準日以降の工事期間。
残工期は、基準日における契約工期の残工事期間を基本とするが、基準日までに変更契約を行っていない場合でも先行指示等により工期延期が明らかな場合には、その工期延期期間を考慮することができる。

3. スライド協議の請求

- 1) スライド協議の請求は、発注者又は請負者から書面により行うこととし、その期限は直近の賃金水準の変更から、次の賃金水準の変更がなされるまでとする。
また、基準日設定後に新たに賃金水準が変更され、かつ、残工事の工期が新たな基準日から 2 ヶ月以上ある場合には、その都度スライド協議の請求をすることができる。
なお、直近の賃金水準の変更から次の賃金水準の変更の間における発注者又は請負者からのスライド協議の請求は、1 回を基本とする。
- 2) 発注者は請負者の意見を聴いてスライド額協議開始日を定め、請求日から 7 日以内に請負者に書面により通知する（スライド額にかかる変更契約を精算変更時点で行う場合は、その予定時期に合わせて協議開始日を設定する）。

4. 請負代金額の変更

- 1) 請負者と協議するためのスライド額は、次の式により算定すること。

【増額の場合】

$$S = [P_2 - P_1 - (P_1 \times 1/100)] \quad (\text{ただし、} P_1 < P_2)$$

【減額の場合】

$$S = [P_2 - P_1 + (P_1 \times 1/100)] \quad (\text{ただし、} P_1 > P_2)$$

この式において、S、P₁及びP₂は、それぞれ次の額を表すものとする。

S : スライド額

P 1 : 請負代金額から基準日における出来形部分に相応する請負代金額を控除した額

P 2 : 変動後(基準日)の賃金等を基礎として算出した P 1 に相当する額

$$(P = \alpha \times Z, \alpha : \text{落札率}, Z : \text{累積算額})$$

なお、P 2 の算定にあたっては、基準日における適切な工事価格を算出するため、基準日における諸経費率(共通仮設費率、現場管理費率、一般管理費率)を用いるものとする。

- 2) 賃金等の変動による請負代金額を変更する場合のスライド算定額は、労務単価、材料単価、機械器具損料並びにこれらに伴う共通仮設費、現場管理費及び一般管理費等の変更について行われるものであり、歩掛の変更については考慮するものではない。
- 3) 請負者の負担割合については、愛知県企業庁公共工事請負契約約款第 30 条の「不可抗力による損害」に準拠し、建設業者の経営上最小限度必要な利益まで損なわないよう定められた「100 分の 1」としている。
- 4) スライド請求を複数回行う場合におけるスライド額の算出も上記に基づき同様に実施するものとする。なお、その場合基準日における請負代金額には、それまでに実施したスライド額を含むものとする。

5. 残工事量の算定

【出来高数量の確認方法】

- 1) 基準日における残工事量を算定するために行う出来形数量の確認は、契約図書に対応して出来高確認を行うものとする。
- 2) 出来形の確認は、設定される基準日に現地確認することを基本とするが、やむを得ない場合は書類で確認することができる。また、請負者は参考資料として、実施工程表(細別の出来形割合が記入されているもの)及び出来高根拠となる図面を作成すること。[一般図、平面・縦断図、管割図、横断図、構造一般図(小構造物を除く)でよい。]
- 3) 出来形は施工ブロック単位に確認すること(別紙 1 参照)。

【先行指示分の取扱い】

- 4) 基準日までに変更契約を行っていないが工事協議書(様式第 26)により、先行指示されている設計量については、スライドの対象とすることができる。

【現場搬入材料】

- 5) 現場搬入材料については、認定したものは出来形数量として取り扱うこと。
また、下記の材料等についても出来形数量として取り扱う。
 - ・工場製作品については、工場での確認又はミルシート等で在庫確保が証明できる材料は出来形数量として取り扱う。
 - ・基準日以前に配置済の現地据付型の建設機械及び仮設材料等(架設用クレーン、仮設鋼材など)も出来形の対象とする。
 - ・契約書にて工事材料契約の完了が確認でき、近隣のストックヤード等で在庫確認が可能

な材料は出来形数量として取り扱う。

【材工分離不可の場合】

6) 積算の内容が、設置撤去を合わせた総合歩掛であるなど、分割が不可能なものについては、主な部分が完了していれば、その工種の当該ブロックは完了とすることができる。

(例)

①コンクリート工（打設、養生の分離不可能）

・打設が完了していれば完了とすることができる。

②型枠工（製作、設置、撤去の分離不可能）

・設置が完了していれば完了とすることができる。

【出来形数量の対象】

7) 請負者の責めに帰すべき事由により遅延していると認められる工事量は、増額スライドの場合は出来形部分に含めるものとし、減額スライドの場合は、出来形部分に含めないものとする。

8) 契約図書で一式明示した仮設工についても出来形数量の対象とできる。

【出来形数量計上方法が困難な場合】

9) 出来形数量の計上方法については、発注者側に換算数量がない場合は、請負者側の当該工種に対する構成比率により出来形数量を算出してもよい。

【確認日】

10) 請求日から14日以内に基準日時点における出来形数量の確認を行う。

6. 物価指数等

1) 発注者は、積算に使用する単価を用いた変動率を物価指数とすることを基本とする。なお、請負者側の協議資料等に基づき双方で合意した場合は別途の物価指数を用いることができる。

2) 発注者の積算に用いる物価変動後の単価のうち、個別特別調査及び見積価格採用の単価など、再調査、再見積に多大な労力又は日数を必要とする場合には、当初積算時の類似単価の物価変動率より算出するか、又は、当初積算時の単価により算出することができる。ただし、当該材料等の工事費全体に占める割合が大きい場合は別途考慮する。

7. 変更契約の時期

スライド額にかかる変更契約は速やかに行う事とするが、概算増減額が当初契約金額の20パーセント未満で、かつ6000万円未満の場合は精算変更時点で行う事ができる。

8. 全体スライド及び単品スライド条項の併用

- (1) 愛知県企業庁公共工事請負契約約款第 26 条第 1 項から第 4 項までに規定する全体スライド条項に基づく請負代金額の変更を実施した後であっても、本運用によるスライドを請求することができる。
- (2) 本運用に基づき請負代金額の変更を実施した後であっても、愛知県企業庁公共工事請負契約約款第 26 条第 5 項に規定する単品スライド条項に基づく請負代金額の変更を請求することができる。
- (3) 愛知県企業庁公共工事請負契約約款第 26 条第 6 項に規定するインフレスライド条項は、材料価格を含む物価や賃金等の変動に伴う価格水準全般の変動について対応するものであることから、単品スライド条項の適用となっている材料を含めて、まずインフレスライド条項によるスライド額を算出することが基本となる。その上で、インフレスライド条項との重複を防止するため、インフレスライド条項の対象とした数量については、変動前の単価をインフレスライド条項の適用日の単価として単品スライド条項のスライド額を算出することとなる。
- (4) また、インフレスライド条項と単品スライド条項とをそれぞれ単独で考えれば、前者においては残工事費の 1 %、後者においては対象工事費の 1 %、それぞれで受注者の負担が生じることとなる。両スライドのルールをそのままそれぞれ適用した場合には、受注者にリスクを重複して負担させることになり、結果的にリスク負担が過大なものとなる。
- (5) このような過大なリスク負担を回避するため、単品スライド条項のみが適用される期間においては当該期間の工事費の 1 %を受注者の負担とするが、インフレスライド条項と単品スライド条項が併用されている期間においては、インフレスライド条項の適用により受注者が負担する残工事費の 1 %をもって既に単品スライド条項に係るリスク負担がなされているとの考え方にに基づき、単品スライド条項に係る 1 %分の負担を求めないこととした。
- (6) さらに、単品スライド条項に係る対象工事費は基本的には最終的な全体工事費であり、インフレスライド条項と併用した場合の対象工事費はインフレスライド条項に係るスライド額を含む変更後の総価となる。

9. スライド額の説明

スライド額の協議時においては、発注者は請負者へスライド額の根拠について説明を行うものとする。

10. 相談窓口

変更を円滑に行うため、本運用にかかる相談については、総務課（技術管理・工事検査 G 及び契約 G）をもって対応する。

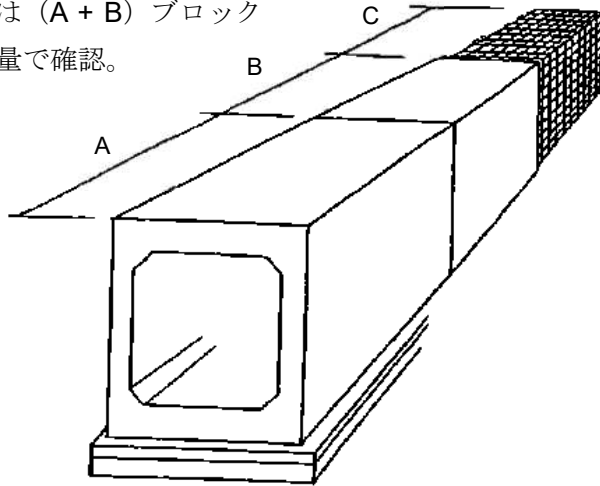
11. その他

本運用により難しい場合については、発注者、請負者双方で協議して、変更額を決定する。

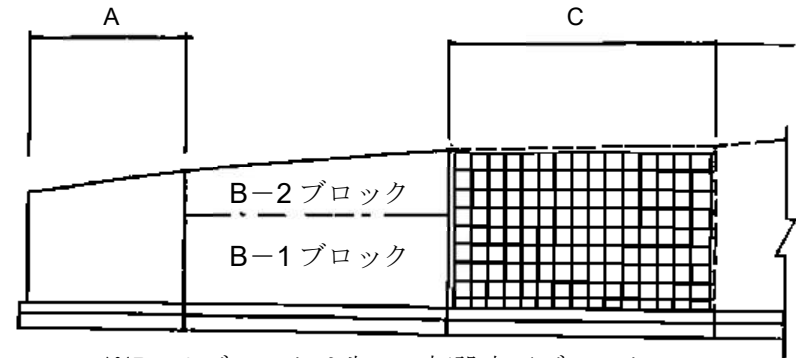
別紙 1

< 構造物の判定例 >

【1】出来形は (A + B) ブロック
の打設量で確認。



【2】出来形は (A, B-1) ブロックの打設量で確認。



※B-1 ブロックは生コン打設完了ブロック
B-2 ブロックは生コン未打設ブロック

出来形数量の考え方

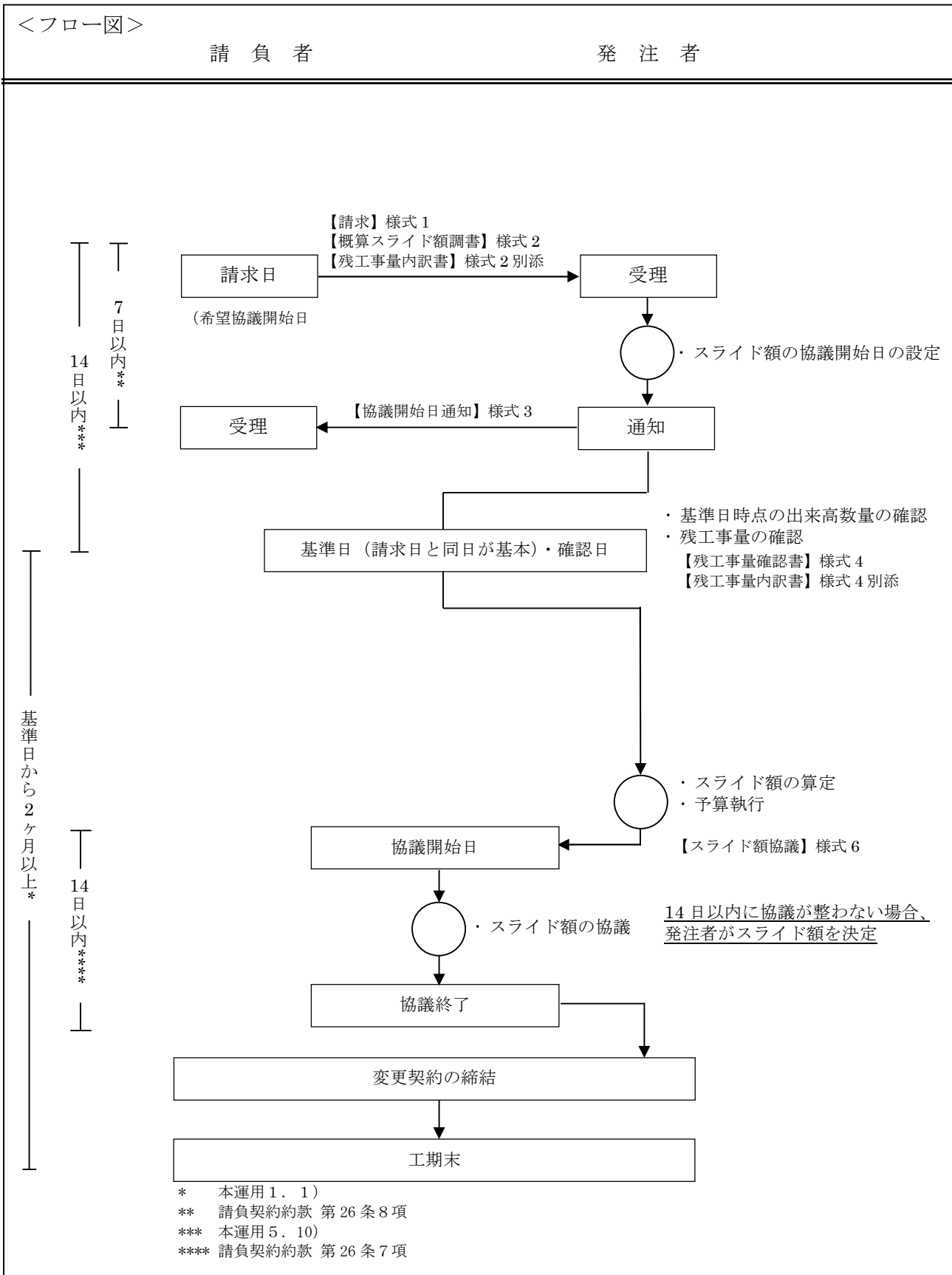
コンクリート構造物の出来形の場合は、原則として一式当たり数量の内訳である主材料として、生コンで確認する。

- ・細別数量は、種別毎に報告される出来高率を換算して確認してよい。
- ・出来高確認については、ブロック毎に行う。
- ・現場打ちとなるコンクリート構造物は、コンクリート打設が完了していれば完了とすることができる。
- ・型枠工は、設置が終わっていれば完了とすることができる。

インフレスライド手続きフロー

増額の場合

インフレスライド【請負者発議の場合】

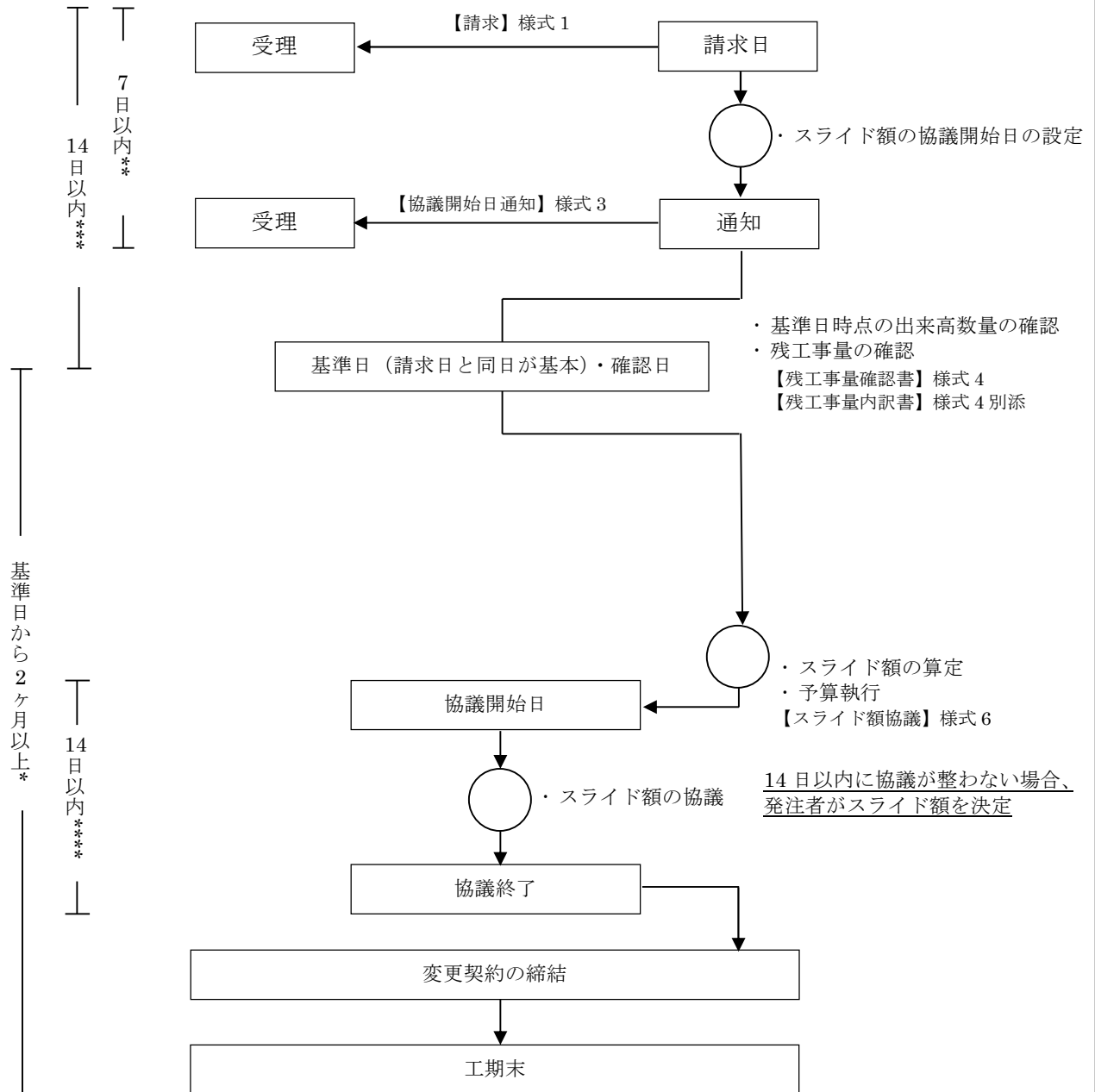


減額の場合
インフレスライド【発注者発議の場合】

<フロー図>

請負者

発注者



* 本運用 1. 1)
** 請負契約約款 第 26 条 8 項
*** 本運用 5. 10)
**** 請負契約約款 第 26 条 7 項

(様式 1)

[請負者からの請求]

令和 年 月 日

(発注者宛)

殿

住所
請負者
氏名 印
〔法人の場合は名称
及び代表者の氏名〕

愛知県企業庁公共工事請負契約約款第 2 6 条第 6 項に基づく請負代金額の変更について (請求)

令和 年 月 日付けで契約した下記の工事について、愛知県企業庁公共工事請負契約約款第 2 6 条第 6 項の規定により請負代金額の変更を請求します。

記

1	工 事 名				
2	路 線 等 の 名 称				
3	工 事 場 所				
4	請 負 代 金 額	金		円 (消費税及び地方消費税含む)	
5	工 期	着手	令和	年	月 日
		完了	令和	年	月 日
6	基 準 日 (希 望)		令和	年	月 日
7	残工事量等確認日 (希望)		令和	年	月 日
8	協 議 開 始 日 (希 望)		令和	年	月 日
9	変 更 請 求 概 算 額	金		円 (消費税及び地方消費税含まず)	
10	概算変動前残工事代金額	金		円 (消費税及び地方消費税含まず)	

(概算変動前残工事代金額とは、請負代金額から希望基準日における出来形部分に相応する請負代金額を控除した額)

- ※ 請求に当たっては、事前に監督員と調整すること。
- ※ 残工事量等確認日 (希望) は、この請求を提出する日から起算して 14 日以内とする。
- ※ 別紙「概算スライド額調書」(様式 2) を添付する。(また、出来高、残工事の既定額、単価の変動及び上昇額に関する資料を添付する。)
- ※ 変更請求概算額及び概算変動前残工事代金額については、精査の結果によって、変更となることもある。
- ※ 工期又は工事内容の変更について先行指示があるが、契約変更が済んでいない場合には、その旨を確認するための資料を添付する。

概算スライド額調書
(新規・再提出)

工 事 名	
路 線 等 の 名 称	
工 事 場 所	
請 負 代 金 額	円 (税抜き)
	円 (税込み)
予 定 価 格	円 (税抜き)
	円 (税込み)
契 約 日	令和 年 月 日
工 期	着手 令和 年 月 日
	完了 令和 年 月 日
基 準 日 (希 望)	令和 年 月 日
出 来 高	. %
出 来 高 額 (既済部分に相応する請負代金額)	円 (税抜き)
変 動 前 残 工 事 代 金 額 (P1)	円 (税抜き)
変 動 後 残 工 事 代 金 額 (P2)	円 (税抜き)

【増額の場合】

$$\begin{aligned} \text{○スライド額 (S)} &= P2 - P1 - \left(P1 \times 1/100 \right) \\ \text{(税抜き)} &= - \quad - \quad \left(\times 1/100 \right) \\ &= \\ &= \end{aligned}$$

但し、 $P1 < P2$

【減額の場合】

$$\begin{aligned} \text{○スライド額 (S)} &= P2 - P1 + \left(P1 \times 1/100 \right) \\ \text{(税抜き)} &= - \quad + \quad \left(\times 1/100 \right) \\ &= \\ &= \end{aligned}$$

但し、 $P1 > P2$

P1 : 変動前残工事代金額 (税抜き)

(請負代金額から基準日における出来形部分に相応する請負代金額を控除した額)

P2 : 変動後残工事代金額 (税抜き)

(変動後の賃金等を基礎として算出した変動前残工事請負代金額に相応する額)

$$\begin{aligned} \text{○スライド額 (S)} &= \quad \times \text{消費税及び地方消費税率} \\ \text{(税込み)} &= \end{aligned}$$

※ 出来高、出来高額、変動前残工事代金額及び変動後残工事代金額については、概算とする。
精査の結果によって、これらは変更となることがある。

(様式3)

(文 書 番 号)
令和 年 月 日

(請負者宛)

殿

企 業 庁 長 印
[〇〇所長]

愛知県企業庁公共工事請負契約約款第26条第6項に基づく請負代金額の変更について（通知）

年 月 日付けで請求のあったこのことについては、下記のとおり愛知県企業庁公共工事請負契約約款第26条第8項の規定に基づく協議開始日を定めたので通知します。

なお、当該請負代金額の変更については、当該工事に係る変動額が変動前残工事代金額の100分の1を超える額について行うものとします。

記

1 工 事 名

2 路線等の名称

3 工 事 場 所

4 協議開始日 令和 年 月 日

残 工 事 量 確 認 書

1 工 事 名
2 路 線 等 の 名 称
3 工 事 場 所
4 工 期 着手 令和 年 月 日
完了 令和 年 月 日
5 基 準 日 令和 年 月 日
6 残 工 事 量 残工事量内訳書のとおり
7 残工事量確認年月日 令和 年 月 日

上記のとおり確認します。

令和 年 月 日

発注者 住 所
愛 知 県
代 表 者 企 業 庁 長 印
[〇〇所長]

請負者 住 所
商 号 又 は 名 称
代 表 者 名 印

※ 確認後、疑義が生じた場合は再確認を実施することができる。

※ 2通作成し、発注者、請負者各自1通を保有する。

(様式6)

(文 書 番 号)
令和 年 月 日

(請負者宛)

殿

企 業 庁 長 印
[〇〇所長]

契約内容の変更について（協議）

令和 年 月 日付けで契約した下記工事について、別添の変更契約書のとおり契約内容を変更したいので協議します。

なお、ご異議のない場合は、変更契約書に押印のうえ、一部提出してください。

記

- 1 工 事 名
- 2 路 線 等 の 名 称
- 3 工 事 場 所