

児童相談のあらまし

平成27年版

目次

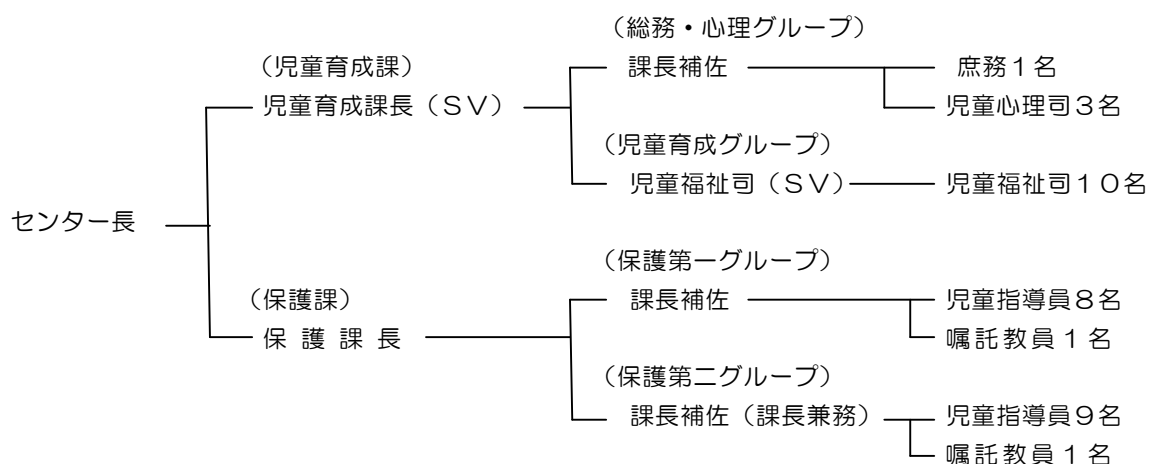
第1章 児童相談センターの概要	
1 沿革	1
2 組織と職員の配置状況	
3 管内の概況	2
4 児童相談センターの業務	
市町村・児童相談センターにおける相談援助の流れ	3
児童相談センターにおける相談援助活動の体系・展開	4
第2章 相談業務について	
1 相談の種類	5
2 相談・指導等の状況	
(1) 相談件数	6
(2) 調査・判定の状況	
(3) 相談の処理状況	7
3 一時保護の状況	8
4 児童福祉施設等への入所状況	
5 里親制度	
(1) 里親登録と委託状況	9
(2) 里親に関するその他の事業	10
6 その他の業務	
第3章 各種相談と事業の実績	
1 養護・虐待相談の状況	
(1) 原因別養護相談件数	11
(2) 地区別(市)の状況	
(3) 児童福祉法第28条、第33条の7による申し立ての状況	
(4) 虐待相談の経路	12
(5) 虐待相談の主な虐待者	
(6) 被虐待児の年齢・虐待形態別	
2 非行相談	13
(1) 受付件数の状況	
(2) 処理状況	
3 障害相談	14
(1) 療育手帳の交付状況	
(2) 判定書、特別児童扶養手当認定診断書等の発行	
(3) 障害児施設給付、受給者証発行数	
4 育成相談	15
(1) 発達相談	
(2) 不登校相談	
第4章 市・関係機関への支援	
(1) 要保護児童対策地域協議会設置状況	16
(2) 関係機関との連絡調整・研修	17
(3) 愛知県版パートナーシップ事業	18

第1章 児童相談センターの概要

1 沿革

- 昭和22年12月12日 児童福祉法公布
- 昭和23年 4月 1日 愛知県中央児童相談所、名古屋市中村区鷹羽町に開設
- 昭和44年 8月14日 愛知県中央児童相談所、名古屋市中区正木町に移転
- 平成14年 4月 1日 地方機関の再編のため、愛知県中央児童相談所が、愛知県中央児童・障害者相談センターに名称変更され、愛知県三の丸庁舎に移転する
- 平成20年 4月 1日 愛知県中央児童・障害者相談センターが、愛知県尾張福祉相談センターに改編され、同時に春日井市、小牧市を管轄する春日井児童相談センターを分離、愛知県心身障害者コロニー管理事務所北棟内に開設した
- 平成27年 4月 1日 一時保護所（定員30名）を開設

2 組織と職員の配置状況



※ SV=スーパーバイザー

3 管内の概況

春日井児童相談センターが所管する春日井市、小牧市は、岐阜県に隣接する愛知県西北部に位置している。

管内の地勢は穏やかな濃尾平野のほぼ中心にあり、JR中央線、名鉄小牧線、愛知環状鉄道、東海交通事業城北線の鉄道網、東名・名神高速道路、中央自動車道、名古屋高速道路、名古屋第二環状自動車道の高速度道路網、そして国道19号線、41号線の主要幹線道路網と陸上交通の要衝となっている。

昭和30年代の高度経済成長期から、陸上交通の発展に伴って農業から物流及び内陸工業へと主要産業の転換が図られるとともに、土地区画整理事業やニュータウンの建設（春日井市高蔵寺、小牧市桃花台）による街づくりが進められ、名古屋通勤圏の近郊中核都市として発展してきた。

こうした情勢の変化とともに人口は増加を続け、春日井市は30万人、小牧市は15万人を超えてきており、これに伴う児童相談の増加に適切な対応が求められているところである。

27年4月1日現在

	面積	総人口	児童人口	中学校	小学校	保育園	幼稚園
春日井市	92.78 km ²	310,358	54,870	15	38	42	23
小牧市	62.82 km ²	153,680	26,990	9	16	19	11
合計	155.53 km ²	464,038	81,860	24	54	61	34



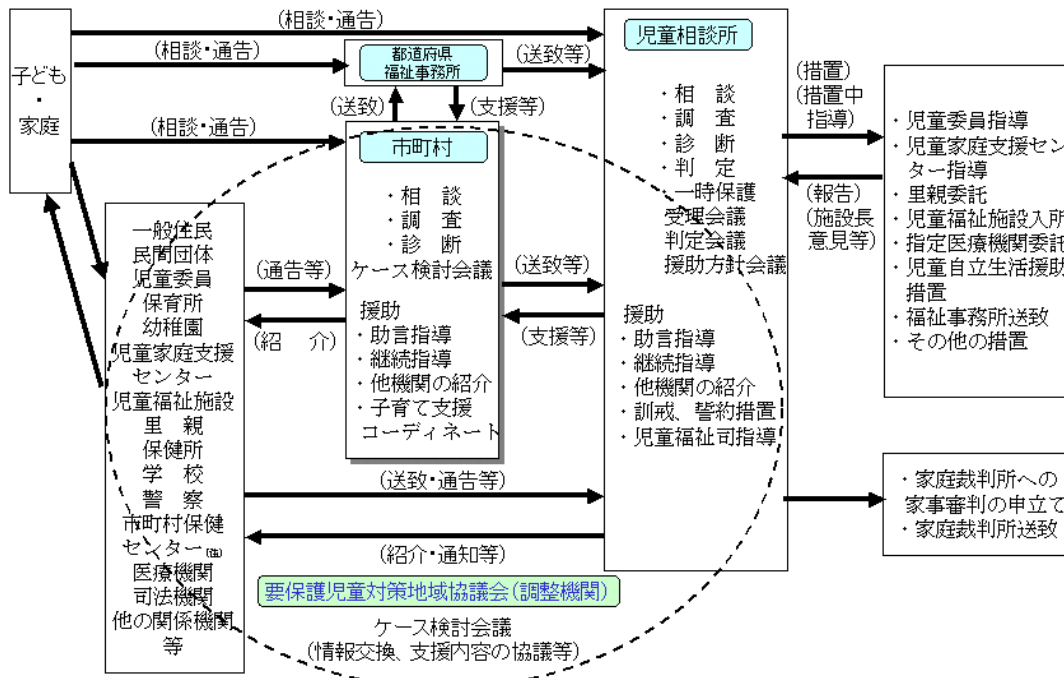
4 児童相談センターの業務

児童相談センターは、児童福祉法第12条に基づき、子どものための専門相談機関として設置されたもので、次のような業務を行っている。

- (ア) 市町村援助：市町村での児童家庭相談への対応に関し、市町村相互間の連絡調整、市町村に対する情報の提供その他必要な援助を行うこと。
- (イ) 相談：家庭等からの子どもに関する相談のうち、専門的な知識及び技術を必要とするものについて家庭や地域の状況、生活歴や発達、行動等について多角的、総合的に調査、診断、判定を実施し、それに基づいて援助指針を定め、子どもの援助を行う。
- (ウ) 一時保護：必要に応じて子どもを家庭から離して一時保護すること。
- (エ) 措置：子ども又はその保護者を児童福祉司、児童委員（主任児童委員を含む）、児童家庭支援センター等に指導させ、又は子どもを児童福祉施設、指定医療機関に入所させ、又は里親に委託する。

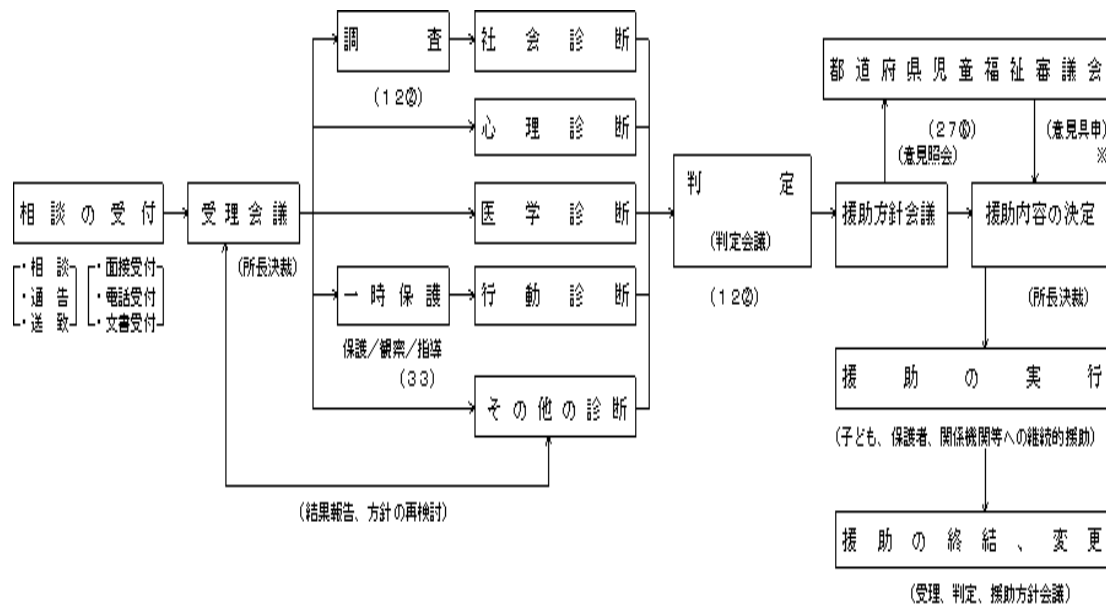
平成17年4月に児童福祉法及び児童虐待防止法が改正され、市町村もまた児童相談に応じ、要保護児童の通告や児童虐待の通告先としても位置づけられたため、児童相談センターは市町村との適切な役割分担、連携を図りながらその機能を果たしていくことになった。また、平成18年10月1日から障害者自立支援法により障害者福祉制度が大きく変わり、障害児施設については従来の措置制度から、原則として障害者自身や保護者が自由に福祉サービスを選択する契約制度に改められ、児童相談センターはその事務の一部も担っている。

市町村・児童相談センターにおける相談援助の流れ



注：市町村保健センターについては、市町村の児童家庭相談の窓口として、一般住民等からの通告等を受け、相談援助業務を実施する場合も想定される。

児童相談センターにおける相談援助活動の体系・展開



※

援 助	
1 在宅指導等 (1) 措置によらない指導 (12㉔) ア 助言指導 イ 継続指導 ウ 他機関あっせん	2 児童福祉施設入所措置 (27㉔Ⅲ) 指定医療機関委託 (27㉔)
(2) 措置による指導 ア 児童福祉司指導 (26㉔Ⅱ、27㉔Ⅱ) イ 児童委員指導 (26㉔Ⅱ、27㉔Ⅱ) ウ 児童家庭支援センター指導 (26㉔Ⅱ、27㉔Ⅱ) エ 知的障害者福祉司、社会福祉主事指導 (27㉔Ⅱ)	3 里親 (27㉔Ⅲ) 4 児童自立生活援助措置 (27㉔) 5 福祉事務所送致、通知 (26㉔Ⅲ、63㉔4、63㉔5) 都道府県知事、市町村長報告、通知 (26㉔Ⅳ、Ⅴ) 6 家庭裁判所送致 (27㉔Ⅳ、27㉔3)
(3) 訓戒、誓約措置 (27㉔Ⅰ)	7 家庭裁判所への家事審判の申立て ア 施設入所の承認 (28㉔㉔) イ 親権喪失宣告の請求 (33㉔6) ウ 後見人選任の請求 (33㉔7) エ 後見人解任の請求 (33㉔8)

(数字は児童福祉法の該当条項等)

* 21.4.施行の改正法では、「イ 親権喪失宣告の請求」は(33の7)。同様に、「ウ 後見人選任の請求」は(33の8)。「エ 後見人解任の請求」は(33の9)に変更となる。更に、23.6.施行の改正法で、「イ 親権喪失の審判等の請求」(33の7)に変更となり現在に至る。

第2章 相談業務について

1 相談の種類

児童についての相談は、その内容によって養護相談、保健相談、障害相談、非行相談、育成相談の5つに分類され、さらに下表のとおり15種類の相談種別に分けられている。

相談種別

大分類	相談種別	内容
養護相談	児童虐待相談	児童虐待の防止等に関する法律の第2条に規定する次の行為に関する相談。 <ul style="list-style-type: none"> ・生命・健康に危険のある身体的な暴行等の身体的虐待 ・性交、性的暴行、性的行為の強要等の性的虐待 ・暴言や差別などの心理的外傷を与える行為等の心理的虐待 ・保護の怠慢や拒否（ネグレクト）により健康状態や安全を損なう行為及び棄児
	その他の養護相談	父又は母等保護者の家出・失踪、死亡、離婚、入院、稼働及び服役等による養育困難児、迷子、親権を喪失した親の子、後見人を持たぬ児童等児童虐待相談以外の環境的問題を有する児童、養子縁組に関する相談。
保健相談	保健相談	未熟児、虚弱児、ツベルクリン反応陽転児、内部機能障害、小児喘息、その他の疾患（精神疾患を含む。）を有する児童に関する相談。
障害相談	肢体不自由相談	肢体不自由児、運動発達の遅れに関する相談。
	視聴覚障害相談	盲（弱視を含む。）、ろう（難聴を含む。）等視聴覚障害児に関する相談。
	言語発達障害等相談	構音障害、吃音、失語等音声や言語の機能障害をもつ児童、言語発達遅滞、注意欠陥障害を有する児童等に関する相談。
	重症心身障害相談	重症心身障害児（者）に関する相談。
	知的障害相談	知的障害児に関する相談。
	発達障害相談	自閉症若しくは自閉症同様の症状を呈する児童に関する相談。
非行相談	ぐ犯行為等相談	虚言癖、浪費癖、家出、浮浪、乱暴、性的逸脱等のぐ犯行為、問題行動のある児童、警察署からぐ犯少年として通告のあった児童、又は触法行為があったと思量されても警察署から法第25条による通告のない児童に関する相談。
	触法行為等相談	触法行為があったとして警察署から法第25条による通告のあった児童、犯罪少年に関して家庭裁判所から送致のあった児童に関する相談。
育成相談	性格行動相談	児童の人格の発達上問題となる反抗、友達と遊べない、落ち着きがない、内気、緘黙、不活発、家庭内暴力、生活習慣の著しい逸脱等性格もしくは行動上の問題を有する児童に関する相談。
	不登校相談	学校及び幼稚園並びに保育所に在籍中で、登校（園）していない状態にある児童に関する相談。
	適性相談	進学適性、職業適性、学業不振等に関する相談。
	育児・しつけ相談	家庭内における幼児のしつけ、児童の性教育、遊び等に関する相談。
その他	その他相談	上記の各欄のいずれにも該当しない相談。

2 相談・指導等の状況

(1) 相談件数

児童相談センターでは、受け付けた相談について調査や判定・指導など様々な活動が行われるが、平成26年度相談の実件数と相談延べ件数を相談種別にしたものが次の表である。

実件数は、年度内に新規で受け付けた件数である。

相談種別相談件数（26年度）

区分	養護相談		保 健 相 談	障 害 相 談						非行相談		育 成 相 談				そ の 他 の 相 談	計
	児 童 虐 待 相 談	そ の 他 の 相 談		肢 体 不 自 由 相 談	視 聴 覚 障 害 相 談	言 語 発 達 障 害 等 談	重 相 症 心 身 障 害 談	知 的 障 害 相 談	自 閉 症 等 相 談	ぐ 犯 行 為 等 相 談	触 法 行 為 等 相 談	性 格 行 動 相 談	不 登 校 相 談	適 性 相 談	育 相 児 ・ し っ け 談		
24年度	256	208		2		1	11	462	62	26	40	117	14	1	42	13	1,255
25年度	373	317	1	2		4	11	580	39	29	22	51	11	14	48	19	1,521
26年度	447	261	4	2			21	582	31	21	47	64	18	20	47	28	1,593

(2) 調査・判定の状況

相談を受けた児童の援助方針を決定するうえで調査・判定（診断）は欠かせないのであり、その状況が次の表である。

調査は、児童・保護者のみならず、保育所・幼稚園・施設・学校・福祉事務所・保健センター・児童委員等の関係機関に対するものも含まれ、面接や訪問、文書、電話等で行われる。

医学的判定は、嘱託医である精神科医等が診察指導を行なう。心理学的判定は、児童心理司による心理検査や面接観察指導が中心である。

調査・判定状況（26年度）

区分	調 査 ・ 社 会 診 断 指 導	医 学 的 診 断 指 導			心 理 診 断 指 導					そ の 他 の 診 断 指 導	心 理 療 法 ・ カ ウ ン セ リ ン グ 等			
		診 察 ・ 指 導	医 学 的 検 査	そ の 他	知 能 検 査	発 達 検 査	人 格 検 査	そ の 他 の 検 査	面 接 ・ 観 察 ・ 指 導		医 師	児 童 心 理 司 等	児 童 福 祉 司 等	そ の 他 の 所 員
児童	1,553	91	0	0	561	99	39	3	63	0	0	105	6	0
保護者	3,846	0	0	0	0	0	0	0	583	0	0	2	35	0
その他	8,007	0	0	0	0	0	0	0	10	0	0	0	3	0
計	13,406	91	0	0	561	99	39	3	656	0	0	107	44	0

(3) 相談の処理状況

受け付けた相談をどのような方法で援助をしたかという結果が、下の表である。心身障害相談では非常に助言指導が多い。これは療育手帳交付や再判定のための相談が多いことによる。健全育成相談では継続指導がいくらか見られるが、助言指導がやはり多い。内訳としては、性格行動やしつけの相談がおおかたを占め、年齢も幼児から小学校低学年が多く、家庭や保育所・幼稚園、学校等への助言で終了することが多い。養護相談や非行についての相談は、児童福祉司指導も含み継続指導の割合が高い。

施設入所は、相談の結果、家庭から児童福祉施設に入所措置したものである。

相談種別処理状況（26年度）

区分	面接指導			児童福祉司指導	児童委員指導	児童家庭支援センター・福祉事務所送致等	訓戒・誓約	児童福祉施設		指定医療機関	里親委託	法第27条第1項第4号致	その他の	計
	助言指導	継続指導	他機関あつせん					入所	通所					
養護相談	児童虐待相談	355	61	1	0	0	0	15	0	0	1		14	447
	その他の相談	225	17	3	0	0	0	8	0	0	1		7	261
保健相談	2	0	2	0	0	0	0	0	0	0	0		0	4
障害相談	633	0	0	0	0	0	0	0	0	1	0		2	636
非行相談	18	1	2	9	0	0	24	4	0	0	1	2	7	68
育成相談	139	0	6	0	0	0	0	1	0	0	0		3	149
その他の相談	23	0	5	0	0	0	0	0	0	0	0		0	28
計	1,395	79	19	9	0	0	24	28	0	1	3	2	33	1,593
構成比(%)	87.5	5.0	1.2	0.6	0.0	0.0	1.5	1.8	0.0	0.1	0.2	0.1	2.0	100.0

(注)「その他」には、障害児施設の支援費制度に基づく契約入所、18歳年齢超過の場合の措置延長を含む。

3 一時保護の状況

一時保護は、児童福祉法 33 条に基づき児童相談センター長が必要と認めたとき、児童を家庭や保護者から切り離して一時保護所に入所させる、もしくは児童福祉施設、里親などに委託して行う。緊急の保護や児童の行動観察、問題の短期治療などを目的とする。

一時保護については、養護相談や虐待相談では緊急保護を要するものが多い。

一時保護と虐待・職権保護（26年度）

区分	一時保護所	一時保護委託										計
		児童養護施設	乳児院	児童自立支援施設	情緒障害児短期治療施設	障害児施設	警察署	里親	病院	その他		
養護	児童虐待相談	34	28	10	0	0	4	6	9	3	3	97
	その他の相談	19	28	1	0	2	3	4	4	5	0	66
障害相談		0	0	0	0	0	0	0	0	0	0	0
非行相談		2	0	0	0	0	0	1	0	0	0	3
育成相談		0	0	0	0	0	0	0	0	0	0	0
その他の相談		0	0	0	0	0	0	0	0	0	0	0
計		55	56	11	0	2	7	11	13	8	3	166
構成比		33.2	33.8	6.6	0	1.2	4.2	6.6	7.8	4.8	1.8	100

4 児童福祉施設等への入所状況

児童相談センターは要保護児童を、乳児院をはじめとする各種の児童福祉施設に措置入所させることができるが、平成 26 年 4 月 1 日現在、施設（里親、指定医療機関への委託を含む）に措置した児童の状況は、上段のとおりである。

また、平成 27 年 4 月 1 日現在、施設に在籍している児童数は下段のとおりである。

児童福祉施設入所状況

区分	乳児院	児童養護施設	児童自立支援施設	情緒障害児短期治療施設	里親・ファミリーホーム	福祉型障害児入所施設	医療型障害児入所施設	指定医療機関委託	計
26年度始在籍者数(H26.4.1)	7	81	3	3	18	13	1	4	130
27年度始在籍者数(H27.4.1)	7	67	6	3	15	12	1	4	115

5 里親制度

(1) 里親登録と委託状況

児童相談センターでは、個人の家庭で保護を要する児童を養育する里親を開拓し、養育を委託している。里親は、愛知県社会福祉審議会の審査を経て登録されるもので、里子を受託したときは、施設と同様に委託費用が支給される。

平成 26 年度の管内の里親登録と里子委託の状況は次のとおりである。

里親登録状況

27 年 3 月末現在

児童が委託されている里親数		16	
(再掲)	養育里親	登録里親数	37
		再掲(養育・養子)	22
		児童が委託されている里親数	15
	専門里親	登録里親数	3
		児童が委託されている里親数	1
	親族里親	認定里親数	0
		児童が委託されている里親数	0
	養子縁組によって養親となることを希望する里親	認定里親数	24
		再掲(養子のみ)	2
		児童が委託されている里親数	1

(注) 委託児童は、他の児相から管内の里親に委託されたものも含む。
専門里親は、虐待などを受けた児童を特別に養育する里親

里子委託数

27 年 3 月末現在

		委託児童数
里親に委託された児童		15
(里親の種類別)	養育里親に委託された児童	13
	専門里親に委託された児童	1
	親族里親に委託された児童	0
	養子縁組によって養親となることを希望する里親に委託された児童	1

なお、愛知県での取り組みが全国に知られるようになったが、特別養子縁組を前提にした里親への乳児・新生児委託にも配慮している。

また、施設入所児童の里親委託を積極的に開拓している。

(2) 里親に関するその他の事業

愛知県では、里親制度の普及と里子委託の推進のため、里親同士の交流を図る里親交流促進（サロン）事業、里親をサポートする養育支援（ヘルパー派遣）事業や里親会の育成を図り、里親に委託可能な児童は積極的に委託をするように取り組んでいる。また、里親委託推進員も中央児童・障害者相談センターに配置している。

<里親サロン> 毎月第2・4木曜日 春日井児童相談センター・プレイルーム

6 その他の業務

児童相談センターでは、関連する業務として、施設入所措置に伴う扶養義務者への入所費用の負担金徴収事務を行っている。

児童福祉法では、児童を施設に入所させたときは、その扶養義務者からその負担能力に応じ、施設措置費用の全部または一部を徴収することが出来ることとなっている。愛知県では、国の基準を参考に徴収事務を行っているが、その収入の状況は以下のとおりである。

なお、平成18年10月から障害者自立支援法が施行され、障害者については原則、契約制度となり、従来の児相の措置から支援費支給制度に切り替わった児童もいる。

児童措置費負担金徴収状況

27年3月末現在

区分	調定			収入		
	人数	件数	金額	人数	件数	金額
過年度分	41	772	13,447,664	15	43	664,750
現年度分	42	312	3,822,877	29	130	1,575,009
合計	83	1,084	17,270,541	44	173	2,239,759

第3章 各種相談と事業の実績

1 養護・虐待相談の状況

(1) 原因別養護相談件数

当センター管内の平成26年度の養護相談は708件、うち虐待相談が447件で、虐待相談は過去最多となった昨年度より、さらに増加した。虐待相談は全国的に増加傾向にあり、愛知県でも21年度は初めて減少したが、22年度以降は再び増加し、25年度はこれまでの最多件数を大幅に上回った。さらに26年度は、その数値をも上回る結果となった。

また、保護者の死亡や失踪、離婚などにより家庭での養育が困難となり、児童福祉施設に入所となったり、里親委託となったりするケースも少なからずある。

原因別養護相談件数（26年度）

	家出 (失踪を含む)	死亡	離婚	傷病 (入院を含む)	家族環境		その他	計
					虐待	その他		
児童福祉施設に入所	0	0	0	5	15	2	1	23
里親委託	0	0	0	0	1	1	0	2
面接指導	11	0	0	27	417	162	45	662
その他	2	0	0	0	14	3	2	21

(2) 地区別の状況

管内の各市町村別の虐待件数である。

地区別の状況（26年度）

区分	春日井市	小牧市	計
養護(虐待)	308	139	447

(3) 児童福祉法第28条、第33条の7による申し立ての状況

親権者の意に反して施設入所等の措置を行う場合の、家庭裁判所による措置の承認を求める申し立て（法28条）は平成25年度が0件、平成26年度において2件であった。

なお、平成24年度以前の申し立てで、承認審判確定後2年の間に同意を得ることができず、引き続き更新手続きを申し立てを行ったものは3件であった。

親権喪失宣告の請求申し立て（法33条の7）は、平成26年度において0件であった。

(4) 虐待相談の経路

平成26年度の虐待相談の経路である。経路は警察が191件と最も多く、次に市町村が52件と多い。全国的に、夫婦喧嘩やDV（ドメスティック・バイオレンス）を児童が目撃することによる心理的虐待が問題となっており、警察からの通告が増加している傾向にある。

虐待相談の虐待形態別・経路（26年度）

区分	都道府県	市町村		児童福祉施設・指定医療機関・保育所	警察等	保健所及び医療機関	学校等	里親	家族・親戚	近隣・知人	その他	計
	県内児童相談所	福祉事務所	保健センター									
件数	18	51	1	8	191	20	46	0	41	44	27	447
構成比(%)	4	11.5	0.2	1.8	42.9	4.5	10.3	0	9.2	9.7	5.9	100

(5) 虐待相談の主な虐待者

主な虐待者は、実父母が圧倒的に多い。

虐待相談の主な虐待者（26年度）

	実父	実父以外の父親	実母	実母以外の母親	その他	計
相談件数	179	22	229	7	10	447

(6) 被虐待児の年齢・虐待形態別

虐待の被害を被る児童の年齢階層は、身体的虐待は3才頃から目立ち始める。ちょうど自我が芽生え反抗期の始まる時期と重なる。子育ての困難な時期でもある。

また、虐待の種別については、通常一つにとどまらないことも多いが、主たる虐待形態を計上した。

被虐待児の年齢・虐待形態別（26年度）

	身体的虐待	性的虐待	心理的虐待	保護の怠慢・拒否(ネグレクト)	計
0～3歳未満	15	0	41	11	67
3～学齢前児童	40	0	68	30	138
小学生	46	5	70	13	134
中学生	33	1	25	4	63
高校生・その他	16	1	20	8	45
計	150	7	224	66	447

2 非行相談

非行相談は、＜犯行為等相談（＜犯相談）と触法行為等相談（触法相談）がある。少年法では、犯罪を犯した嫌疑のある少年は家庭裁判所に送致されるが、14歳未満で犯罪を犯した場合は、「触法少年」と表現され、児童相談所の措置が優先される。非行相談は、児相の相談件数の中での比率は少ないが、法的な措置が多く、相談継続の期間が長い重要な相談部門であり、相談件数、処理状況は次のとおりである。

なお、平成19年の少年法改正により、児童相談所長は「一定の重大事件」の送致を警察から受けた場合は、14歳未満の少年であっても、原則、家庭裁判所送致の措置をとらなければならないとされた。平成25年度中にこの重大事件の取扱いで、家庭裁判所に送致した者が1件あった。

(1) 受付件数の状況

(ア) 相談件数

区分	24年度	25年度	26年度
＜犯等行為相談	26	29	21
触法行為等相談	40	22	45
計	66	51	66

(イ) 年齢別件数

区分	小1	小2	小3	小4	小5	小6	中1	中2	中3	高1	高2	高3	計
＜犯行為等相談	0	0	3	0	1	3	4	3	4	2	1	0	21
触法行為等相談	0	0	0	0	0	4	26	15	0	0	0	0	45
計	0	0	3	0	1	7	30	18	4	2	1	0	66

(2) 処理状況

区分	面接指導	訓誡・誓約	児童福祉司指導	児童福祉施設入所	里親委託	家庭裁判所送致	その他	計
＜犯行為等相談	19	0	0	2	0	0	0	21
触法行為等相談	2	24	9	2	0	2	6	45
計	21	24	9	4	0	2	6	66

3 障害相談

児童相談センターでは障害相談に関連する事業として次のような業務を行っている。
療育手帳の交付、特別児童扶養手当認定診断、障害児施設給付、受給者証の発行などである。

(1) 療育手帳の交付状況

愛知県では、知的障害児に対して療育手帳を交付しているが、障害の程度に応じ3区分される。平成25年度中に当センターで発行した新規、再判定の手帳は以下のとおりである。

療育手帳交付状況（26年度）

区分	A(最重度・重度)	B(中度)	C(軽度)	計
新規療育手帳交付	23	27	113	163
療育手帳再判定	152	69	103	324
計	175	96	216	487

また、管内の知的障害児に交付されている療育手帳の所持者は次のとおりである。
療育手帳所持者数 27年3月末現在

区分	A(最重度・重度)	B(中度)	C(軽度)	計
療育手帳交付数	351	213	470	1034

(2) 判定書、特別児童扶養手当認定診断書等の発行

児童相談センターでは、関係機関からの紹介や各種証明のため、判定書の発行をしている。

また、障害の程度に応じて各種手当が支給されるため、嘱託精神科医師による特別児童扶養手当認定診断書等も発行している。その状況は以下のとおり。

判定書交付状況（26年度）

区分	特別児童扶養手当	障害児福祉手当	就園・就学	その他	計
判定書交付数	91	77	1	34	203

(3) 障害児施設給付、受給者証発行数

平成18年10月に施行された障害者自立支援法により、児童福祉法の障害児福祉サービスが措置から契約制度に移行し、市町村の支援費決定とともに、児相では障害児施設給付費の決定をし、受給者証を発行するようになった。

受給者証発行数（26年度）

知的障害児施設		難聴幼児通園施設	肢体不自由児施設		重症心身障害児施設	国立病院	計
入所	通所	通所	入所	通所	入所	入所	
0	0	0	0	0	2	1	3

4 育成相談

(1) 発達相談

児童相談センターでは、家庭からの個別の相談だけでなく、学校などの関係機関からも相談を受けている。友人関係がうまくいかない、落ち着きがないなどの性格行動相談や、幼児のしつけや遊び等に対する育児・しつけ相談などが挙げられる。実際に児童相談センターまで来所してもらい、相談を受け付ける場合もあれば、電話での相談のみで終了する場合もある。

(2) 不登校相談

不登校問題への対応については、学校や市教育委員会、県教育委員会が諸施策を整備し、適応指導教室等が設置されている。

そのため、児童相談センターでは、不登校相談は以前に比べ激減している(第2章 相談種別相談件数参照)が、発達障害や家族的な解決が困難な事例も見られ、長期にわたる継続相談もある。また、支援を受けられないまま、家庭にひきこもっているケースも決して稀ではない。

児童相談センターでは、不登校など非社会的な問題を抱える児童を対象に、これまで学生ボランティアが家庭訪問し、定期的に活動を共にする「ふれあい心の友(メンタルフレンド)訪問援助事業」を実施してきたが、活用が少ないため23年度から事業廃止となった。

また、平成21年、子ども若者次世代育成支援法が成立し、春日井市はモデル事業を受け、子ども若者育成総合協議会を発足させて、引きこもりを中心に不登校相談にも対応するようになり、児相はこのネットワークの中で相談の連携をとっている。

小牧市においては、児童福祉司が市教育委員会の不登校対策協議会に参加して、学校と連携をとっている。

第4章 市・関係機関への支援

平成17年4月から児童福祉法及び児童虐待防止法が改正され、市町村が児童相談に応じ、要保護児童の通告や児童虐待の通告を受ける第一義的な機関として位置づけられた。

また、児童相談センターには施設入所措置や一時保護の機能を残しながらも、市町村に児童相談の専門的な技術を支援する役割が課された。市町村と児童相談センターとは役割分担をしながら、より一層連携をとっていくことが必要とされている。

(1) 要保護児童対策地域協議会設置状況

児童福祉法の改正により、児童問題は多様な機関によるきめ細かな対応が望まれ、児童家庭相談に応じていくことが市町村の業務として明確にされた。市町村には相談体制を整備し、また関係機関との連携を密にするため「要保護児童対策地域協議会」を整備することが求められている。

管内の市ではこれまでに下表のとおり協議会が整備され、児童相談センターからは代表者会議、実務者会議、個別ケース検討会議等に出席し、援助している。また、後述のパートナーシップ事業により、春日井児童相談センターから職員を派遣し、要保護児童対策地域協議会の運営についても助言を行っている。

管内協議会設置状況

27年3月末

市町村名	現況
春日井市	<p>「春日井市要保護児童対策地域協議会設置要綱」をH18.4.1に設置。事務局は子ども政策課で、相談体制も整備している。「代表者会議」のほか、下部組織として児童家庭、教育、保健、障害福祉担当、児相等による「実務者会議」を設置し、毎月1回定期的に開催、要保護児童に関する情報の共有、援助方針の確認を実施している。</p> <p>また、必要なときには随時、「個別ケース検討会議」を開催し、関係機関が連携して児童に対する援助計画や支援内容を検討している。</p> <p>H23.4に春日井市はこの協議会を、子ども若者育成支援法に基づき設置された、ひきこもり・不登校を中心とした「子ども若者支援地域協議会」と融合させ、二部会として運営されることになった。</p>
小牧市	<p>H17.11.1「小牧市要保護児童対策地域協議会設置要綱」が施行され、子育て支援課が事務局となり、「代表者会議(年1回)」と「実務者会(毎月定例)」を実施している。</p> <p>協議会は要保護児童対策の推進、要保護児童に係る意識啓発、関係機関の連携を業務とし、「実務者会」では市関係機関や児相で、要保護児童に関する情報交換や援助方針の確認などを行っている。個別ケース検討会も実施している。</p>

児童相談センターは、市町村への後方支援として、市と役割分担して定例実務担当者会議、ケース検討会などを通じても援助している。虐待ケースについて、市と児童相談センターとの把握状況は以下のとおり。

虐待・要支援ケース把握数(※虐待の恐れ、ハイリスクケースも含む) 27年3月末

区分	市の把握数		児相の把握数		計
	市主管虐待	養護・その他	施設措置	在宅管理	
春日井市	171	45	67	45	298
小牧市	68	42	51	8	169
計	212	84	118	53	467

(2) 関係機関との連絡調整・研修

児童相談センターは、市町村が児童相談に応じるための相談技術等の支援をする役割を担っている。

このために、児相は関係機関連絡調整会議を開催し、市に対してこれまでも研修会を開催したり、各種会議に参加して援助をしてきた。

平成19年1月には市町村児童家庭相談援助指針や要保護児童対策地域協議会設置・運営指針が改正され、児童虐待への対応が強化されて児童相談センターと市町村との情報交換や共有が義務付けられ、市の連絡調整会議等への支援が進められている。

なお、主任児童委員等研修事業は、平成12年に施行された「児童虐待の防止等に関する法律」に適切に対応するため、児童（・障害者）相談センターが児童虐待を早期発見するための体制整備として位置づけられたものだが、近年の児童福祉法の改正や地域の連携体制の充実から鑑みて、県としての一定の役割を終えたと判断できることから、平成23年度をもって、当該事業を廃止することとなった。

当センターが実施した平成26年度の虐待等児童問題関係機関連絡調整会議の関連事業は次の表のとおりである。

平成26年度虐待等児童問題関係機関連絡調整会議

開催日	会議等名称	開催場所	出席者数
26.6.30	管内市等児童福祉担当者会議 ・児童相談の概要について ・特別児童扶養手当について ・療育手帳について ・意見交換	コロニー管 理事務所北 棟研修室	市障害福祉 担当等 10名
26.9.2	虐待等児童問題関係機関連絡調整会議 ・平成25年度児童相談と虐待問題への児相の対応 ・最近の児童福祉・児童相談の動き ・各関係機関におけるDVの対応について ・春日井児童相談センターにおける新たな取り組みについて	コロニー管 理事務所北 棟研修室	市障害福祉 担当等 23名

(3) 愛知県版パートナーシップ事業

平成25年度より、愛知県版パートナーシップ事業として、春日井市及び小牧市との交流事業を実施している。

事業目的及び実施状況は、以下のとおりである。

- ・児童虐待への対応強化を図るため、春日井児童相談センター職員1名を春日井市及び小牧市に派遣し、個別事例に対する助言・指導など、実情に即した具体的な支援を行う。
- ・春日井市及び小牧市から児童虐待等に関わる職員を春日井児童相談センターに派遣してもらい、児童相談センターの援助方針会議への参加等、児童虐待対応のノウハウ等を習得してもらう。

平成26年度愛知県版パートナーシップ事業

開催日	開催場所	内 容	派 遣 職 員
26. 6.17	春日井児童相談センター	・援助方針(・緊急受理)会議参加 ・虐待通告の受理、ロールプレイ ・家庭訪問、ロールプレイ	春日井市子ども政策課・学校教育課(4名) 小牧市こども政策課(1名)
26. 6.25	春日井市役所	・要対協実務者会義参加	春日井児童相談センター・主査、小牧市こども政策課
26. 6.26	小牧市役所	・要対協実務者会義参加	春日井児童相談センター・主査、春日井市子ども政策課
26. 7.15	春日井児童相談センター	・援助方針(・緊急受理)会議参加 ・虐待通告の受理、ロールプレイ ・家庭訪問・ロールプレイ	春日井市子ども政策課・学校教育課(3名) 小牧市保健センター(1名)
26. 7.24	小牧市役所	・要対協実務者会義参加	春日井児童相談センター・主査
26. 7.30	春日井市役所	・要対協実務者会義参加	春日井児童相談センター・主査
26. 8.19	春日井児童相談センター	・援助方針(・緊急受理)会議参加 ・面接、ロールプレイ ・記録、ジェノグラム、演習	春日井市子ども政策課(1名) 小牧市こども政策課・保育課(3名)
26. 8.27	春日井市役所	・要対協実務者会義参加	春日井児童相談センター・主査
26. 8.28	小牧市役所	・要対協実務者会義参加	春日井児童相談センター・主査
26. 9.16	春日井児童相談センター	・援助方針(・緊急受理)会議参加 ・瀬戸市家庭児童相談室視察	春日井市子ども政策課(3名) 小牧市こども政策課・家庭児童相談室(3名)
26. 9.24	春日井市役所	・要対協実務者会義参加	春日井児童相談センター・主査
26. 9.25	小牧市役所	・要対協実務者会義参加	春日井児童相談センター・主査
26.10.21	春日井児童相談センター	・援助方針(・緊急受理)会議参加 ・面接、ロールプレイ ・記録、ジェノグラム、演習	春日井市子ども政策課・保育課・学校教育課(5名)、小牧市こども政策課・家庭児童相談室(2名)
26.10.23	小牧市役所	・要対協実務者会義参加	春日井児童相談センター・主査
26.10.29	春日井市役所	・要対協実務者会義参加	春日井児童相談センター・主査
26.11.18	春日井児童相談センター	・援助方針(・緊急受理)会議参加 ・一時保護所視察	春日井市子ども政策課(3名) 小牧市こども政策課(3名)
26.11.26	春日井市役所	・要対協実務者会義参加	春日井児童相談センター・主査
26.11.27	小牧市役所	・要対協実務者会義参加	春日井児童相談センター・主査
26.12.15	春日井市役所	・パートナーシップ事業の効果検証 ・来年度の取り組みについて	春日井児童相談センター・児童育成課長・主査
27. 1. 5	小牧市役所	・パートナーシップ事業の効果検証 ・来年度の取り組みについて	春日井児童相談センター・児童育成課長・主査

平成27年10月発行

編集発行 愛知県春日井児童相談センター

住所 愛知県春日井市神屋町 713 番地の8

電話 0568-88-7501

FAX 0568-88-7502