

- 古屋の縁の下、屋根裏に住む・・・ねぐらは20ヶ所も
- 溜め糞・・・屋根裏が糞だらけ
- 出産期・・・不定期、2～3頭出産
- 夜行性・・・夜にねぐらから出て、明け方帰る
- 侵入は最初ネットの地際を探し、次にネットをかじり、その後登る
- 電気ショックに弱い



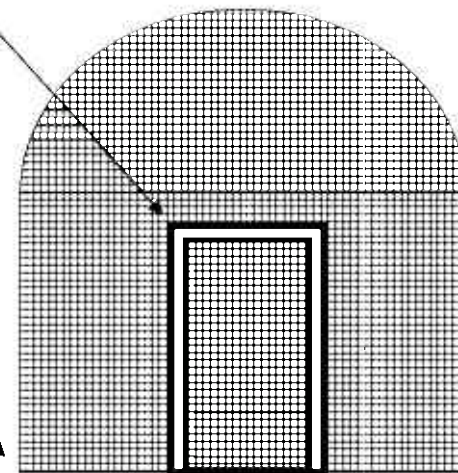
## 2 対策

### (1) ネット

ネットだけで防ぐ場合は完全に覆う。

周りをネットで囲っただけでは駄目。

- 隙間を無くす
- 地際部をしっかりと埋める



完全網室にする

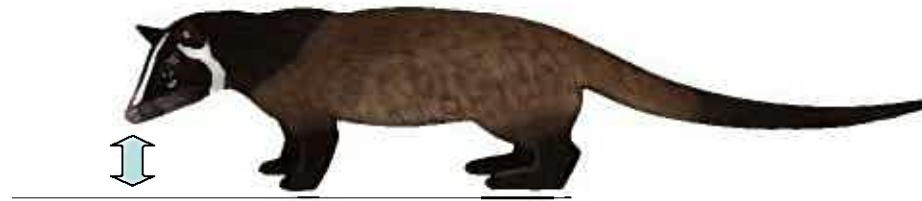


鼻面は非常に低い

ブドウ棚を歩くハクビシン

## (2) 電気柵

ハクビシンの鼻面は6cm



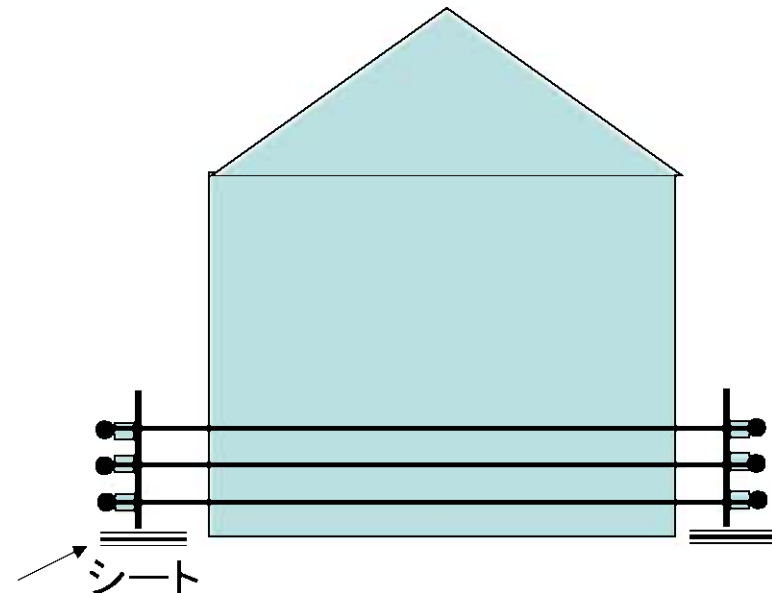
ハクビシン用電気柵は5・15・25cmで

電気ショックに弱い

記憶は1週間

草による漏電注意！草刈、除草  
剤散布をこまめに行うか

直下に防草シートか畦波板を敷く











「つちが地面

ブドウハウスに侵入するハクビシン  
登ることが得意





大きな穴が2つも



角から登る

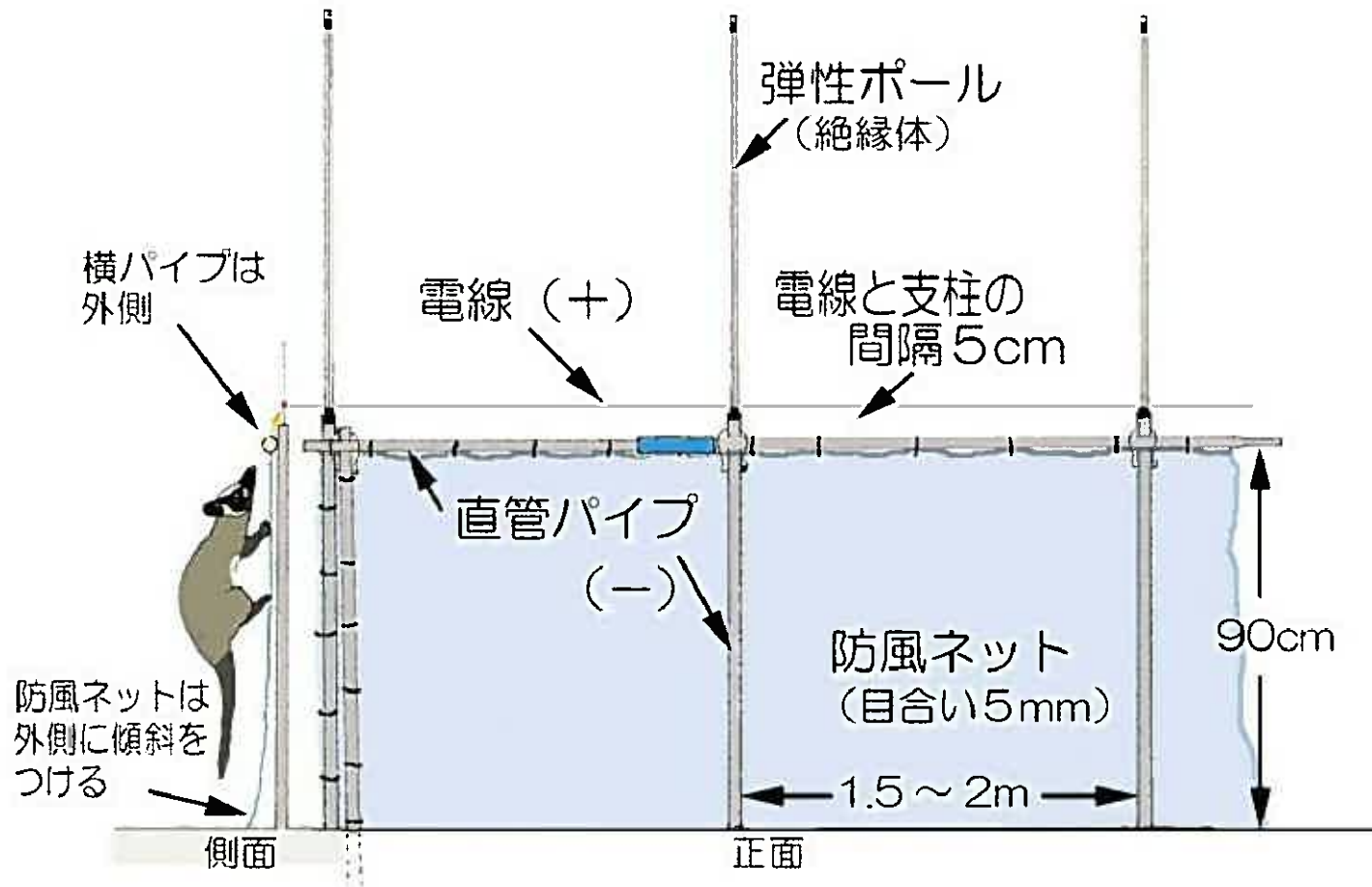




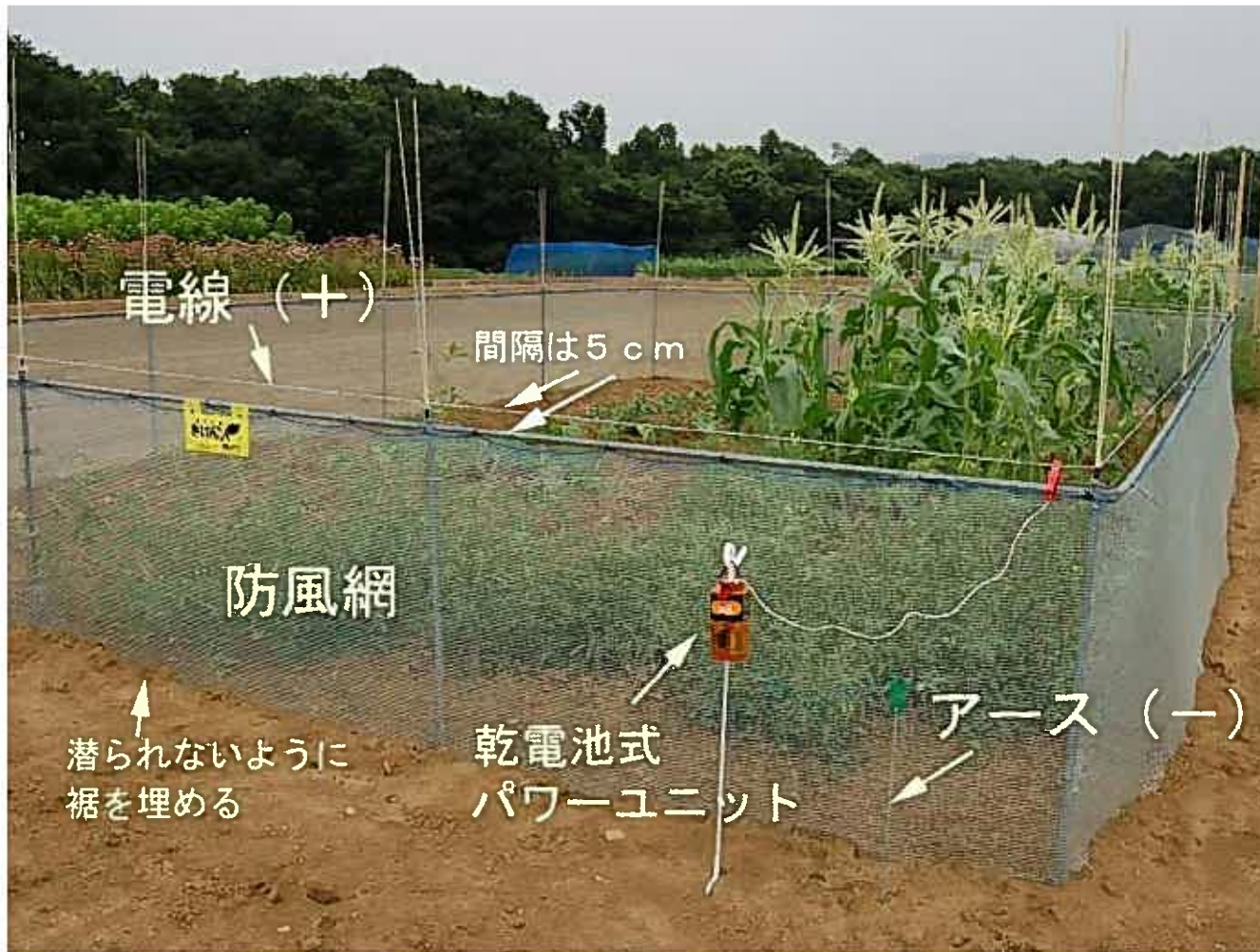
ハウスから出てくるハクビシン  
側窓用の鉄パイプを利用する

### (3) 白落(はらく)くん

- 登らせて電気ショック ← すぐに登る性質を利用する



埼玉県農林総合研究センター白落くんパンフレットより引用



埼玉県hpから引用





白落(はくらく)くん設置状況

## (4) 捕獲

- 箱ワナで捕獲する・・・

わな免許・捕獲許可が要ります

- 畑に来ている個体を捕獲する
- 猟期(11月15日～2月15日)は囲ってある敷地内なら免許、狩猟登録なしでハクビシンは捕獲できる。(猟期以外は役場で有害捕獲の許可をもらって自宅の庭で捕獲しましょう)

- 箱ワナを畑のネットのすぐ脇に設置する  
(囲ってあるからこそ捕まる)
- エサはバナナ、もしくは現場で食べている物  
(ブドウなど)
- ブドウ(農作物)を食害する前にブドウを与えない
- 被害がある前から捕獲する





ブドウハウス内に設置された檻