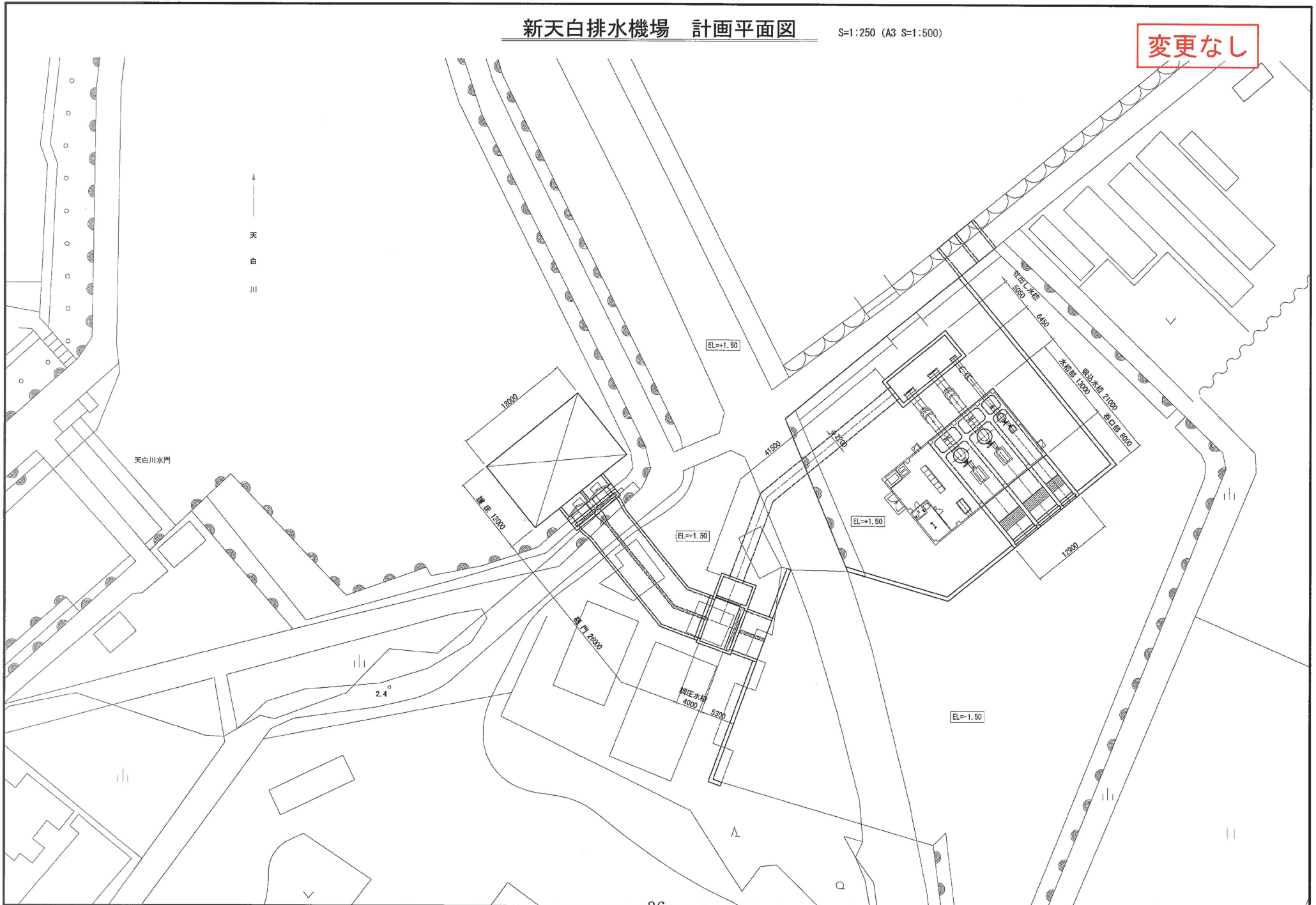


# 新天白排水機場 計画平面図

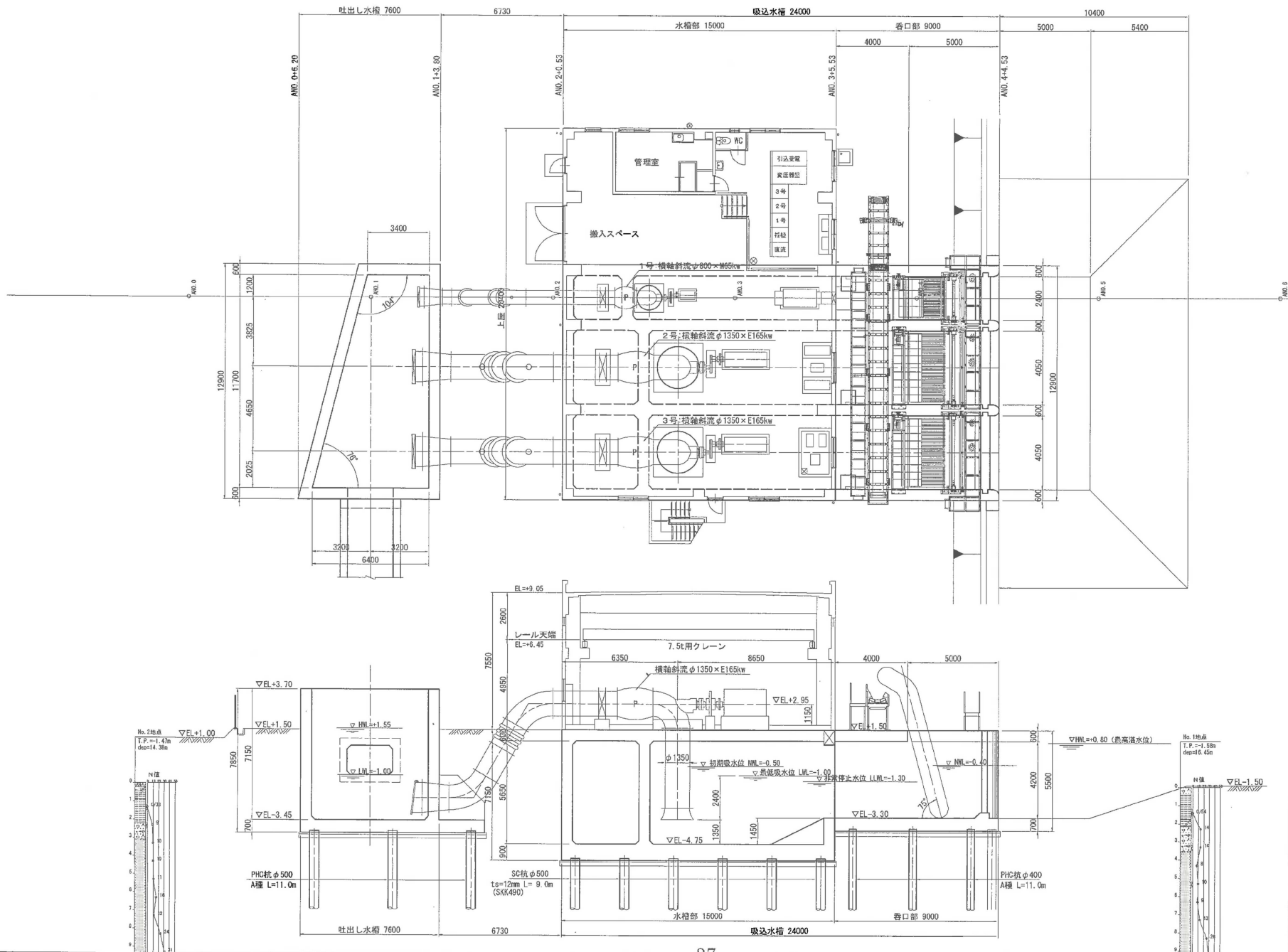
S=1:250 (A3 S=1:500)

変更なし



新天白排水機場 一般構造図(1/2) S=1:100 (A3 S=1:200)

変更後

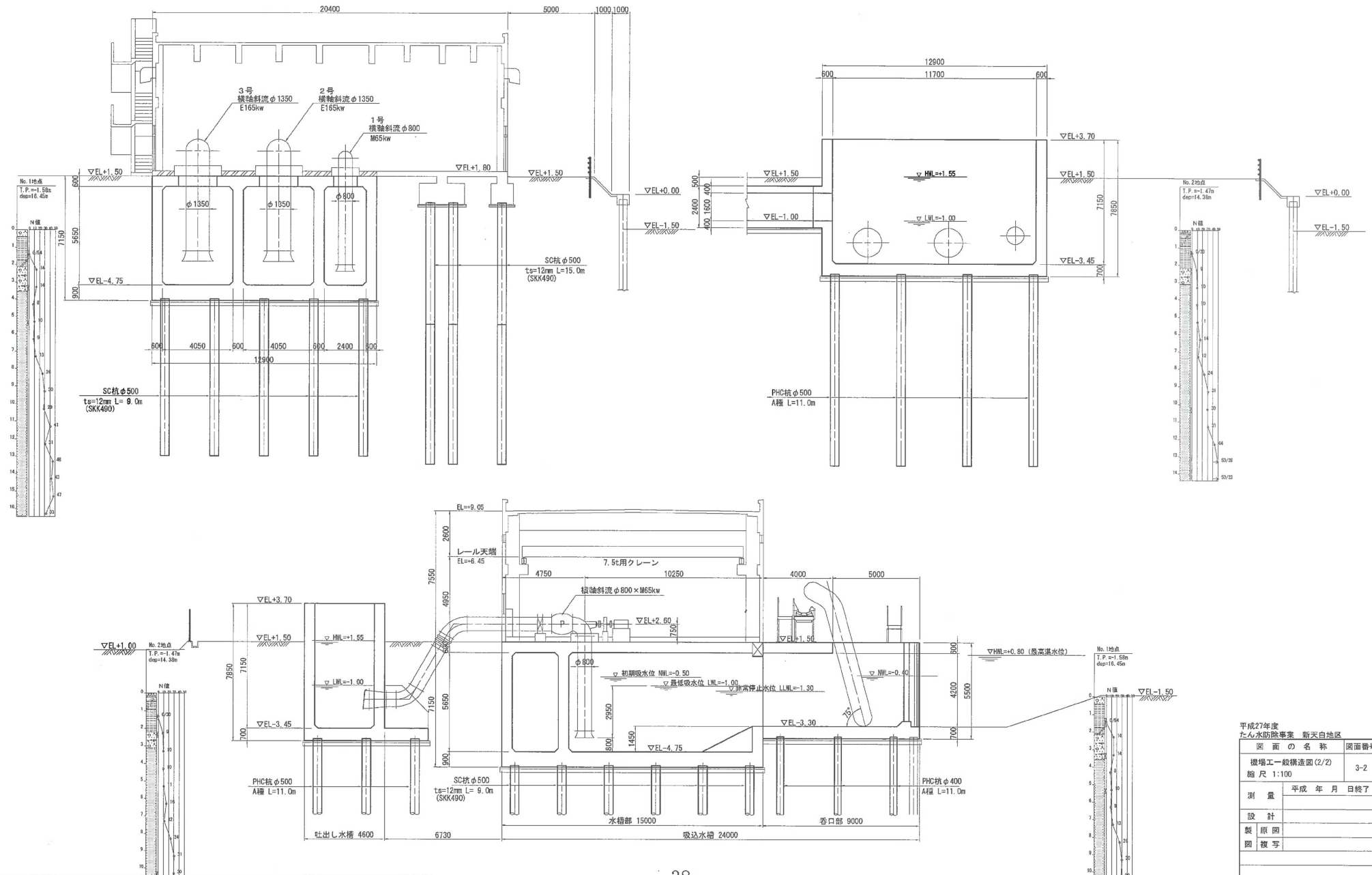


平成27年度  
たん水防除事業 新天白地区

図面の名称	図面番号
機場工一般構造図(1/2)	3-1
縮尺 1:100	
測量	平成 年 月 日終了
設計	
製原図	
図複写	

新天白排水機場 一般構造図(2/2) S=1:100 (A3 S=1:200)

変更後



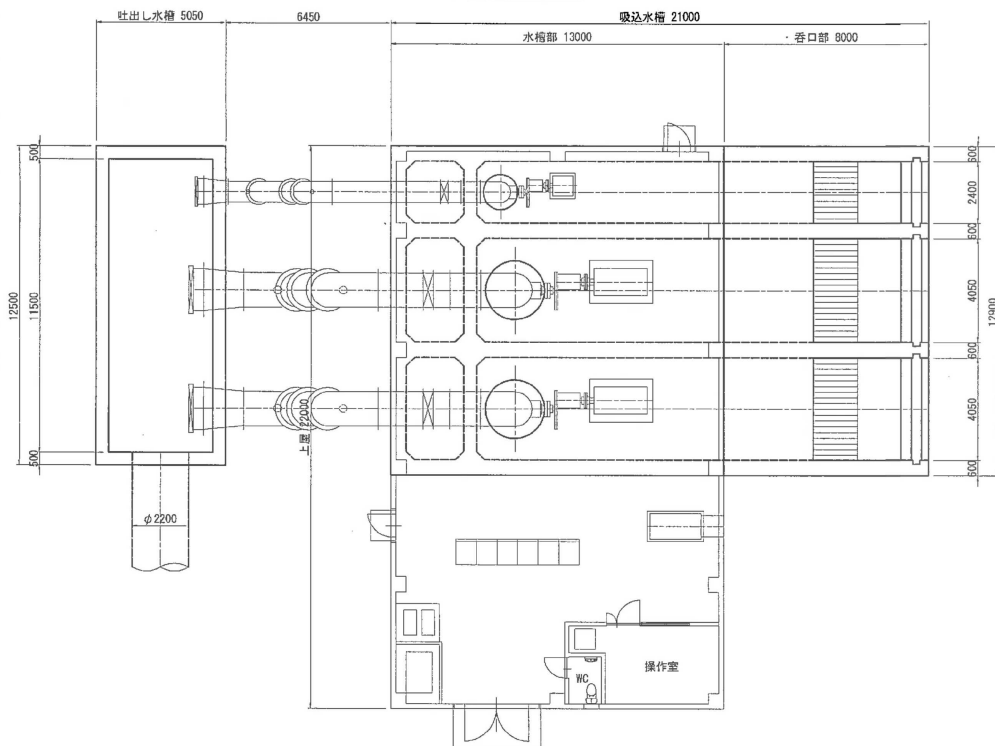
平成27年度 たん水防除事業 新天白地区	
図面の名称	図面番号
掘場工一般構造図(2/2)	3-2
縮尺 1:100	
測量	平成 年月 日終了
設計	
製 原 因	
図 複 写	

# 新天白排水機場 一般構造図

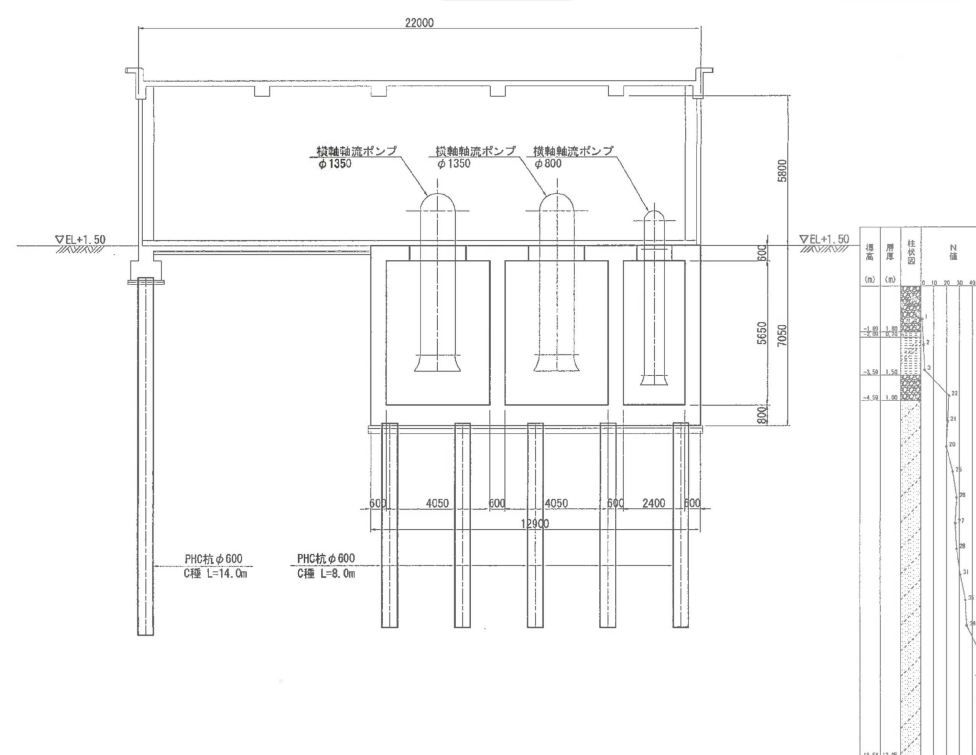
S=1:100 (A3 S=1:200)

変更前

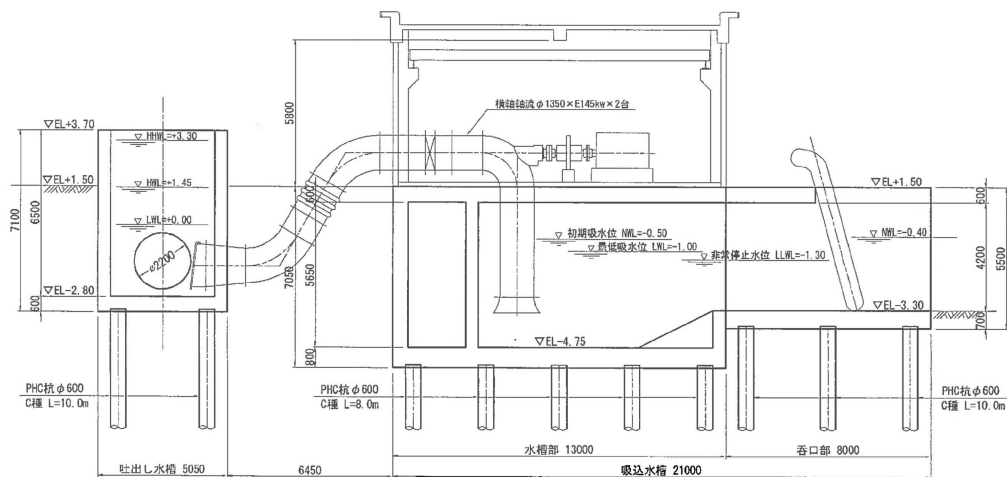
平面図



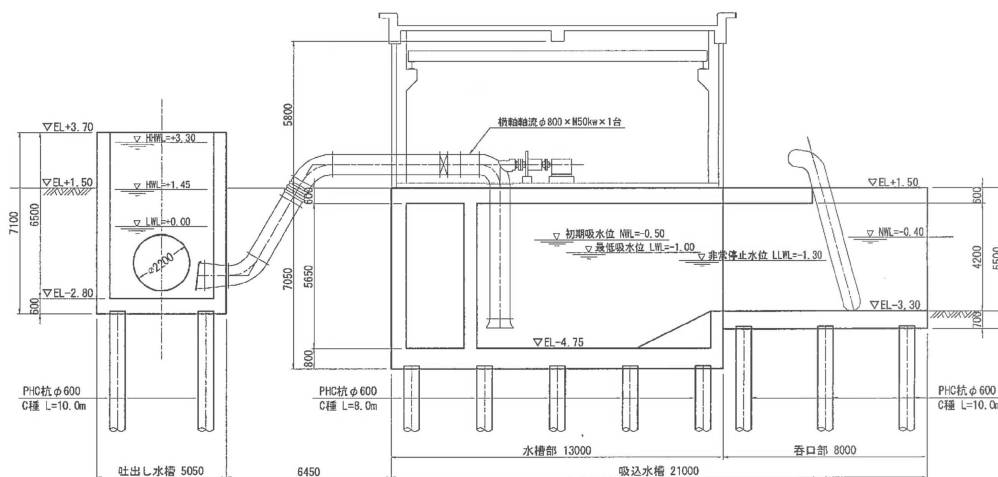
横断面



縦断面



縦断面



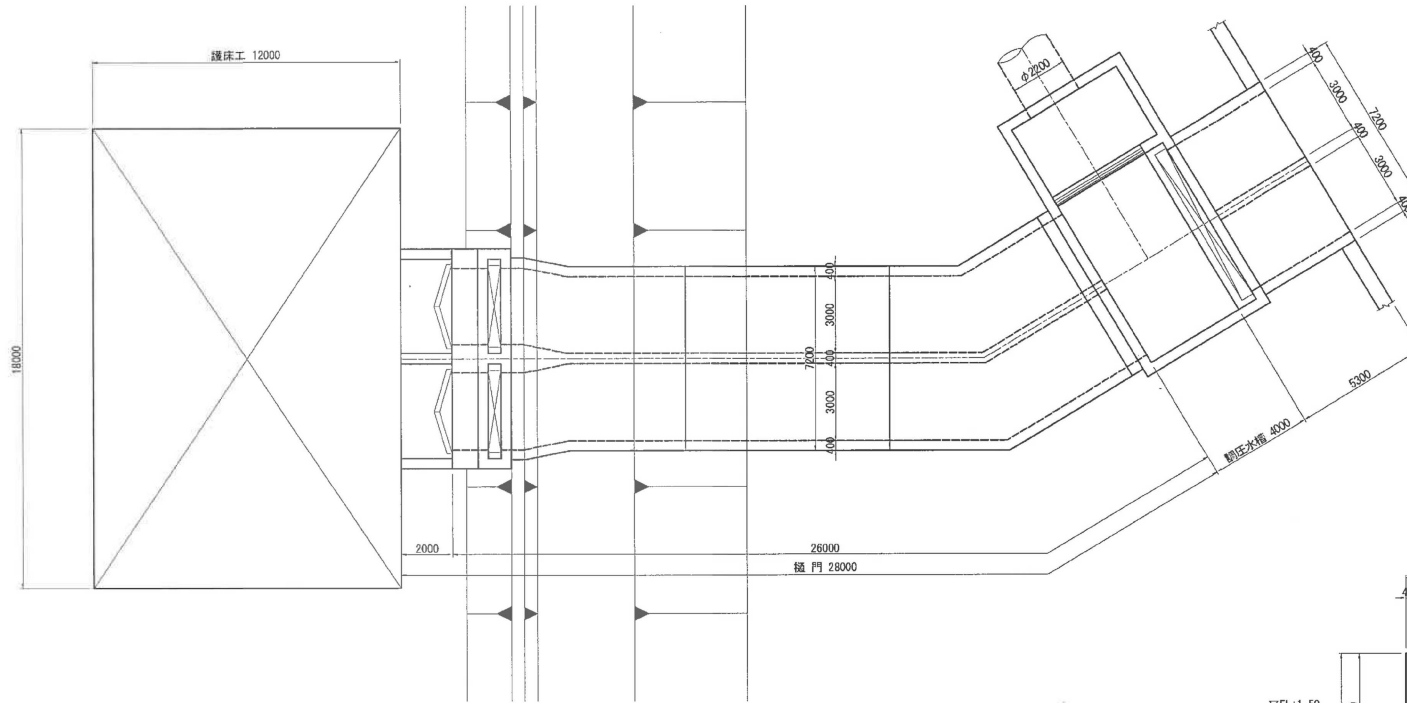


# 新天白排水樋門 一般構造図

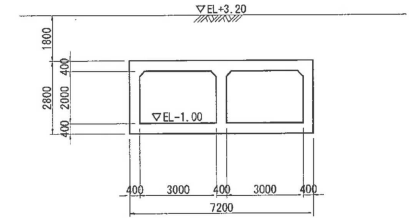
S:1:100 (A3 S:1:200)

変更前

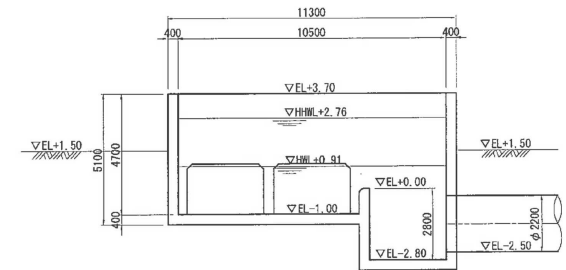
平面図



樋門横断面



調圧水槽横断面



縦断面

